

The background features a large, dark gray circle in the upper left quadrant, containing a white crosshair. Below it, a smaller black circle also contains a white crosshair. A thick, dark gray curved line sweeps across the middle of the page, and a white curved line follows a similar path below it. The overall aesthetic is clean and technical.

GEARD MOTOR



ギヤードモーター

GEARD MOTOR

ギヤードモータ

特長 Character

●小型・軽量

ギヤードモータ専用モータとして、
小型化を実現

●静かな運転

二分割形本体ケースの採用により、加
工、組立精度の向上

歯車のかみ合い音の低減を実現

制振鋼板製ファンカバーの採用により、
低騒音化を実現

ブレーキの吸引音低減を実現

ブレーキにファンライニング方式と、
制振鋼板製可動鉄心を採用

●自在方向取付

高級グリースを使用

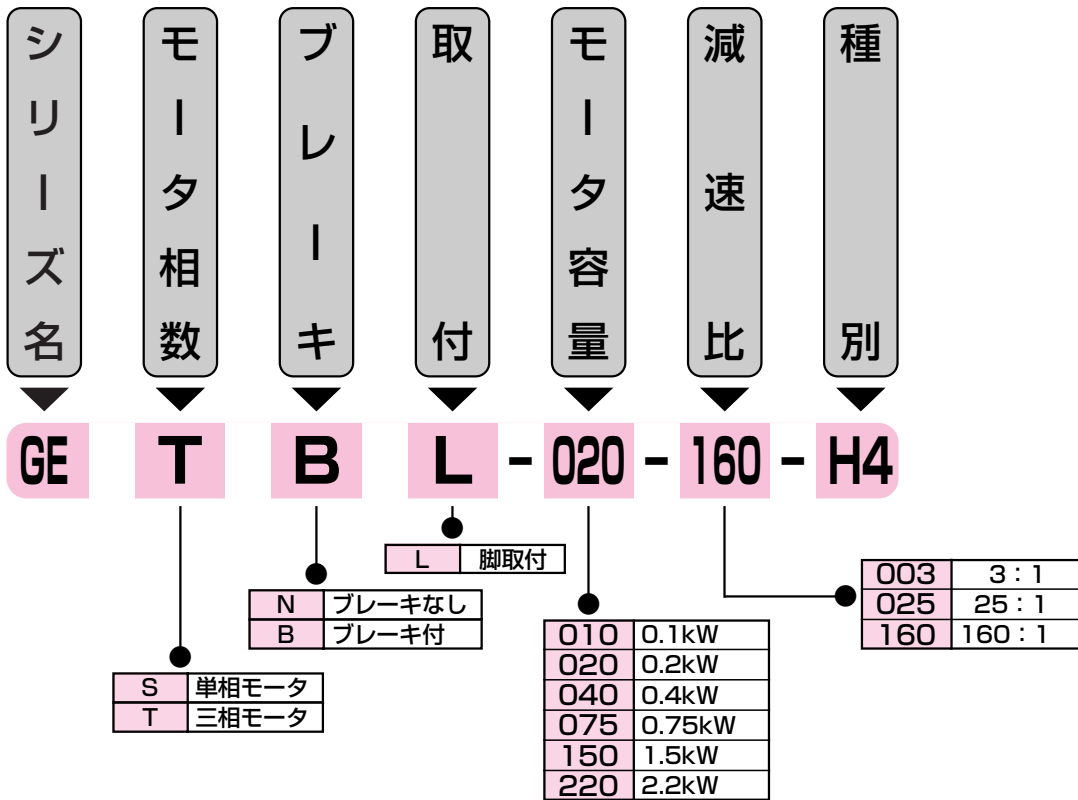


CONTENTS

特長D- 1
呼び形式D- 2
主仕様D- 2
機種構成D- 3
出力軸軸端タップ加工寸法D- 3
型番選定D- 4
定格伝達能力	
出力軸許容トルクD- 5
オーバーハングロードD- 6
ブレーキ内蔵形主仕様D- 7
ブレーキ接続要領と制動遅れ時間D- 8
外形寸法図	
単相(SNL)D- 9
三相(TNL)D-12
単相ブレーキ付(SBL)D-18
三相ブレーキ付(TBL)D-21
インバータ駆動専用D-27
ブレーキ構造D-28

呼び形式

GEseries



主仕様

標準品

項目	仕様
保護構造	屋内形
電圧・周波数	単相(100V 50/60Hz) 三相(200/200/220V 50/60/60Hz)
極数	4P
定格	連続
絶縁	E種(0.1~0.75kW) B種(1.5・2.2kW)
ブレーキ形式	直流スプリング制動方式(電源装置内蔵・手動解放は出来ません)(手動開放レバー付はオプション)
ブレーキトルク	150%以上(対50Hzモータ定格トルク)、(但し、0.1kWは300%)
潤滑方式	グリース潤滑(グリースを充填して出荷しています)
封入グリース	日本石油パイロノックユニバーサル000号(極圧添加剤入りウレア系)
口出線方式	端子箱・端子台方式(出力軸より見て左側取付)
周囲温度	-15~40℃(結露のないこと)
温度上昇限度	周囲温度+75℃(0.1~0.4kW)+80℃(0.75~2.2kW)
塗装色	P13-747(マンセル5B7/6)薄い空色
付属品	出力軸・軸端キー(JIS B 1301-1996)
出力軸	軸端ねじ加工
電源装置	半波整流早切りサージ吸収形(端子箱に内蔵・・・0.1~0.75kW)

準標準品

項目	仕様
保護構造	屋外形(単相は屋内形のみ)
電圧・周波数	単相(200V 50/60Hz) 三相(400V級 50Hz 400V級 60Hz)
インバータ対応	インバータ駆動専用(0.4~2.2kW)
ブレーキトルク	100%以上(50Hz時)
端子箱取付方式	出力軸より見て右側取付
手動開放装置	手動開放レバー

インバータ駆動専用ギヤードモータ

項目	仕様
モータ容量kW	0.4 0.75 1.5 2.2
電動機の種類	三相電動機
極数	4P
保護形式	全閉外扇形
電源	200/200/220V 50/60/60 Hz
絶縁の種類	E種
温度上昇限度	周囲温度+75℃(最高115℃)

ギヤードモータ

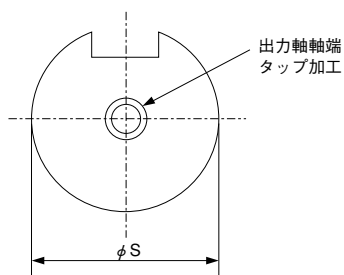
機種構成・出力軸軸端タップ加工寸法

機種構成

		出力回転数rpm																		
		50Hz		500	300	150	100	75	60	50	37.5	30	25	18.8	15	12.5	9.4	7.5		
		60Hz		600	360	180	120	90	72	60	45	36	30	22.5	18	15	11.3	9		
機種	モータ容量 kW	相数	始動形式 または冷却方式	呼称減速比																
				3	5	10	15	20	25	30	40	50	60	80	100	120	160	200		
脚取付	0.1	単相	分相始動 全閉外扇形	○	○	○	○	○	○	○	○	○	○	○	○	○	○	○	○	
	0.2		コンデンサ始動コンデンサラン	○	○	○	○	○	○	○	○	○	○	○	○	○	○	○	○	
	0.4		全閉外扇形	○	○	○	○	○	○	○	○	○	○	○	○	○	○	○	○	
	0.1	三相	直入れ 全閉自冷形	○	○	○	○	○	○	○	○	○	○	○	○	○	○	○	○	
	0.2		直入れ 全閉外扇形	○	○	○	○	○	○	○	○	○	○	○	○	○	○	○	○	
	0.4			○	○	○	○	○	○	○	○	○	○	○	○	○	○	○	○	
	0.75			○	○	○	○	○	○	○	○	○	○	○	○	○	○	○	○	○
	1.5			○	○	○	○	○	○	○	○	○	○	○	○	○	○	○	○	○
2.2	○	○	○	○	○	○	○	○	○	○	○	○	○	○	○	○	○	○		
ブレーキ付 脚取付	0.1	単相	分相始動 全閉外扇形	○	○	○	○	○	○	○	○	○	○	○	○	○	○	○	○	
	0.2		コンデンサ始動コンデンサラン	○	○	○	○	○	○	○	○	○	○	○	○	○	○	○	○	
	0.4		全閉外扇形	○	○	○	○	○	○	○	○	○	○	○	○	○	○	○	○	
	0.1	三相	直入れ 全閉自冷形	○	○	○	○	○	○	○	○	○	○	○	○	○	○	○	○	
	0.2		直入れ 全閉外扇形	○	○	○	○	○	○	○	○	○	○	○	○	○	○	○	○	
	0.4			○	○	○	○	○	○	○	○	○	○	○	○	○	○	○	○	
	0.75			○	○	○	○	○	○	○	○	○	○	○	○	○	○	○	○	○
	1.5			○	○	○	○	○	○	○	○	○	○	○	○	○	○	○	○	○
2.2	○	○	○	○	○	○	○	○	○	○	○	○	○	○	○	○	○	○		

ギヤードモータ

出力軸軸端タップ加工寸法



モータ出力 kW	減速比	出力軸軸径 φSmm	タップ寸法	タップ深さ	
0.1	3~ 50	16	M6	10	
	60~100	19	M6	10	
	120~200	22	M8	12	
0.2	3~ 30	16	M6	10	
	40~ 50	19	M6	10	
	60~100	22	M8	12	
120~200		28	M8	12	
	0.4	3~ 30	19	M6	10
		40~ 50	22	M8	12
60~100		28	M8	12	
120~200		32	M8	12	
	0.75	3~ 30	22	M8	12
		40~ 50	28	M8	12
60~100		32	M8	12	
120~200		40	M8	12	
	1.5	3~ 30	32	M8	12
		40~ 50	32	M8	12
60~100		40	M8	12	
2.2	3~ 30	32	M8	12	
	40~ 50	40	M8	12	

選定に際して

1] 荷重係数について

荷重の種類、運転時間、起動停止の頻度、荷重変動の激しい場合、などの条件に応じて荷重係数表より荷重係数を選定して等価入力容量または、等価出力トルクを求めて下さい。

2] オーバーハングロードについて

2-1) オーバーハングロード(OHL)とは

オーバーハングロードとは、軸に作用する懸垂荷重のことで減速機を選定する場合には必ず検討する必要があります。

通常、負荷トルクを回転体(スプロケット、プーリ等)の半径で除した値がオーバーハングロード(OHL)です。

2-2) 等価許容オーバーハングロードの計算

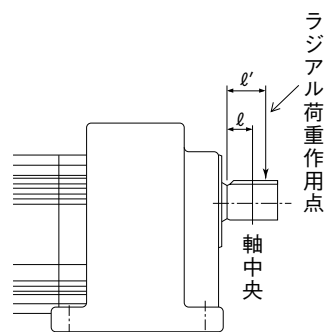
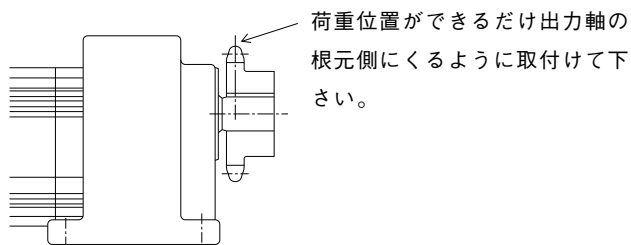
カタログ表示のオーバーハングロードの許容値は、出力軸の中心に荷重が作用したものと仮定して計算しています。

故に、荷重の作用点为中心でない場合はカタログの許容値が変わりますので選定手順の中の式及び表を用いて等価許容オーバーハングロードを求めて下さい。

2-3) オーバーハングロード係数について

減速機と被動機とを間接駆動する場合は、連結要素の種類によってオーバーハングロード係数を別表より選定してオーバーハングロードを求めて下さい。

$$\text{修正許容ラジアル荷重} = \text{許容ラジアル荷重} \times \frac{\text{作用位置修正係数}}{\text{駆動手法による修正係数}}$$



OHL作用位置

l'/l	修正係数
0.75	1.08
1.0	1.0
1.25	0.9
1.5	0.8

駆動方式による修正係数

駆動方式	修正係数
単列チェーン	1.0
複列チェーン	1.25
Vベルト	1.5
平ベルト	2.5
歯車	1.25

定格伝達能力

出力軸許容トルク・オーバーハングロード(OHL)

モータ容量 kW	出力軸回転数 rpm		呼称減速比	実減速比	出力軸許容トルク N・m		出力軸許容 OHL N	出力軸許容 スラスト荷重 (N)
	50Hz	60Hz			50Hz	60Hz		
0.1	500.0	600.0	3	3.05	1.7	1.5	690	3
	300.0	360.0	5	4.90	2.9	2.5	690	4
	150.0	180.0	10	9.93	5.9	4.9	690	8
	100.0	120.0	15	14.81	8.8	7.4	735	13
	75.0	90.0	20	20.08	11.3	9.5	1030	17
	60.0	72.0	25	23.85	14.2	11.8	1180	21
	50.0	60.0	30	28.88	17.2	14.2	1180	25
	37.5	45.0	40	37.92	22.6	19.1	1230	25
	30.0	36.0	50	47.32	27.5	23.5	1280	25
	25.0	30.0	60	58.98	33.4	27.5	1620	30
	18.8	22.5	80	80.05	45.1	37.2	1670	30
	15.0	18.0	100	95.44	55.9	47.1	1720	30
	12.5	15.0	120	114.05	66.8	55.9	2350	60
	9.4	11.3	160	151.67	90.3	75.5	2350	60
7.5	9.0	200	168.76	112.0	94.2	2350	60	
0.2	500.0	600.0	3	3.05	3.5	2.9	690	3
	300.0	360.0	5	4.90	5.9	4.9	690	4
	150.0	180.0	10	9.93	11.8	9.8	690	8
	100.0	120.0	15	14.81	17.7	14.7	880	13
	75.0	90.0	20	20.08	23.5	19.6	1180	17
	60.0	72.0	25	23.85	29.4	24.5	1180	21
	50.0	60.0	30	28.88	33.4	29.4	1230	25
	37.5	45.0	40	41.07	43.2	39.2	1570	30
	30.0	36.0	50	48.96	58.9	49.1	1620	30
	25.0	30.0	60	60.54	68.7	57.9	2350	50
	18.8	22.5	80	80.50	92.2	76.5	2350	50
	15.0	18.0	100	89.57	115.0	95.2	2350	50
	12.5	15.0	120	112.29	138.0	116.0	2650	50
	9.4	11.3	160	148.08	183.0	153.0	2700	50
7.5	9.0	200	182.78	230.0	191.0	2750	50	
0.4	500.0	600.0	3	2.93	6.7	5.6	690	3
	300.0	360.0	5	5.03	12.8	10.3	690	5
	150.0	180.0	10	9.80	24.5	20.6	1370	10
	100.0	120.0	15	14.44	36.3	30.4	1470	15
	75.0	90.0	20	19.60	48.1	40.2	1570	20
	60.0	72.0	25	25.73	60.8	50.0	1620	25
	50.0	60.0	30	28.51	69.7	60.8	1770	30
	37.5	45.0	40	38.89	94.2	78.5	2350	50
	30.0	36.0	50	44.12	119.0	99.1	2350	50
	25.0	30.0	60	61.95	140.0	118.0	2550	50
	18.8	22.5	80	81.69	187.0	156.0	2650	50
	15.0	18.0	100	100.84	234.0	195.0	2750	50
	12.5	15.0	120	112.93	284.0	236.0	2920	70
	9.4	11.3	160	154.00	375.0	313.0	3920	70
7.5	9.0	200	192.40	471.0	392.0	3920	70	

ギヤードモータ

出力軸許容トルク・オーバーハングロード(OHL)

モータ容量 kW	出力軸回転数 rpm		呼称減速比	実減速比	出力軸許容トルク N·m		出力軸許容 OHL N	出力軸許容 スラスト荷重 (N)
	50Hz	60Hz			50Hz	60Hz		
0.75	500.0	600.0	3	2.88	14.0	11.0	980	5
	300.0	360.0	5	4.86	23.5	19.6	980	8
	150.0	180.0	10	10.00	47.1	39.2	1470	17
	100.0	120.0	15	14.54	69.7	57.9	1570	25
	75.0	90.0	20	19.44	92.2	76.5	1770	33
	60.0	72.0	25	22.95	115.0	95.2	1960	42
	50.0	60.0	30	30.60	133.0	114.0	2160	50
	37.5	45.0	40	37.15	180.0	149.0	2650	50
	30.0	36.0	50	45.86	223.0	185.0	2750	50
	25.0	30.0	60	55.82	273.0	228.0	3920	70
	18.8	22.5	80	76.12	351.0	299.0	3920	70
	15.0	18.0	100	95.11	439.0	366.0	3920	70
	12.5	15.0	120	113.20	541.0	476.0	6670	120
	9.4	11.3	160	157.42	703.0	586.0	6970	120
7.5	9.0	200	174.91	770.0	741.0	7060	120	
1.5	500.0	600.0	3	2.96	27.0	22.0	1960	7
	300.0	360.0	5	4.93	46.1	38.3	1960	12
	150.0	180.0	10	9.57	92.2	76.5	2450	23
	100.0	120.0	15	14.49	140.0	117.0	2940	35
	75.0	90.0	20	20.31	186.0	155.0	3430	47
	60.0	72.0	25	24.80	230.0	193.0	4220	58
	50.0	60.0	30	27.72	273.0	227.0	4900	70
	37.5	45.0	40	39.27	362.0	301.0	3920	70
	30.0	36.0	50	49.07	447.0	373.0	3920	70
	25.0	30.0	60	58.42	538.0	439.0	5890	120
	18.8	22.5	80	81.24	711.0	594.0	6180	120
	15.0	18.0	100	90.27	770.0	744.0	6380	120
2.2	500.0	600.0	3	2.96	39.0	33.0	2160	7
	300.0	360.0	5	4.89	68.7	56.9	2160	12
	150.0	180.0	10	9.57	137.0	115.0	3140	23
	100.0	120.0	15	14.71	204.0	170.0	2530	35
	75.0	90.0	20	18.93	278.0	231.0	3830	47
	60.0	72.0	25	25.45	333.0	278.0	4120	58
	50.0	60.0	30	28.50	399.0	333.0	4410	70
	37.5	45.0	40	41.91	523.0	437.0	6970	120
	30.0	36.0	50	46.57	668.0	556.0	7060	120

※表の出力軸回転数は、選定用の概ね回転数です。モータのすべりや実減速比によって若干異なります。

ブレーキ主仕様・端子箱

ブレーキ主仕様

モータ容量 kW	定格制動トルク			ブレーキコイル概略電流(A)		
	N・m	50Hz (%)	60Hz (%)	200V 50Hz	200V 60Hz	220V 60Hz
0.1	1.91	300	360	0.16	0.16	0.17
0.2	1.91	150	180	0.16	0.16	0.17
0.4	3.82	150	180	0.27	0.27	0.30
0.75	7.16	150	180	0.27	0.27	0.30
1.5	14.30	150	180	0.42	0.42	0.46
2.2	21.0	150	180	0.42	0.42	0.46

注意

ブレーキリード線には、赤色の絶縁付き圧着端子がついています。結線を変更する時は、モータのリード線と間違わないようにご注意ください。

- 1)インバータ駆動または入力電源を制御する場合は、ブレーキをインバータなどの電源側(別切り)に接続して下さい。
- 2)1.5kW・2.2kWは400V級の場合のみ、接点保護およびサージ電圧の低減のために抵抗器が必要です。この時、ブレーキの制動遅れ時間が少し長くなります。

3)制動遅れ時間は、負荷仕様およびブレーキトルクなどにより多少変化します。

- 4)モータ回路に力率改善用のコンデンサを挿入する場合は、必ず別切り回路にして下さい
(但し、インバータ駆動時は、力率改善用コンデンサは挿入できません。)切時の接点は、DC200V、DC11級(L/R=100ms)での電流で選定して下さい。

抵抗器

モータ出力kW	抵抗器仕様
1.5~2.2	3.5kΩ 40W

端子箱

<p>0.1~0.4kW ブレーキなし</p>	<p>0.1~0.4kW ブレーキ付</p>
<p>0.75~2.2kW ブレーキなし</p>	<p>0.75~2.2kW ブレーキ付</p>

ブレーキ接続要領と制動遅れ時間

GEseries

ブレーキ付ギヤードモータは、ブレーキ接続方法によって、ブレーキ制動遅れ時間(電源をOFFしてからブレーキが作動を始めるまでの時間)が変わります。

用途に応じて最適な接続を行って下さい。

●なお、三相ブレーキ付0.1~0.4kWは同時切りで結線して出荷しておりますので、ご注意下さい。

モートル		出荷時			
入力	出力	同時切り	別切り	直流切り(早切り)	
単相	0.1 ~ 0.4 kW	回路			
		接続要領			
		備行時間	0.2~0.55秒	0.1~0.3秒	0.01~0.04秒
三相	0.1 ~ 2.2 kW	回路			
		接続要領			
		備行時間	0.2~0.55秒	0.1~0.3秒	0.01~0.04秒
インバータ駆動	0.1 ~ 2.2 kW	回路			
		接続要領			
		備行時間			0.1~0.3秒

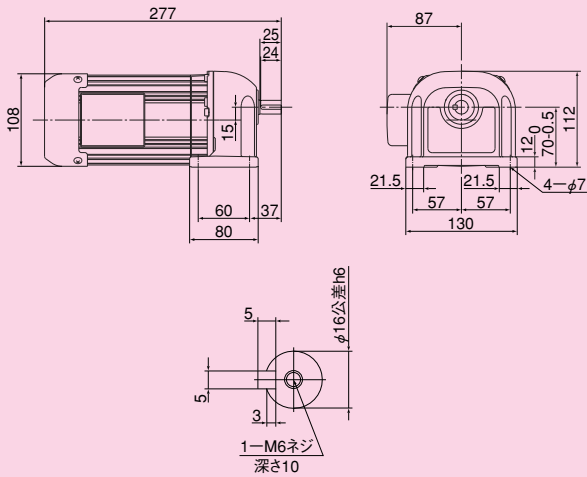
- (注) 1. 図中※は、接続リード線を示します。必ずU-B2(上段)に接続してください。また、別切り時は必ず取り外してください。
 2. 別切り及び直流切り(早切り)時には、端子台の接続導体を接続方法に応じて上図により取り外してください。
 3. 0.1kW~3.7kWの端子台は上下2段となっております。モータ及びブレーキ電源の配線は、必ず上図に示す上段の端子ねじと接続してください。下段に接続されるとブレーキが解放しなくなりますのでご注意ください。

ギヤードモータ

■掲載図面に該当する定格伝達能力表はD-5ページをご覧ください。

010H4

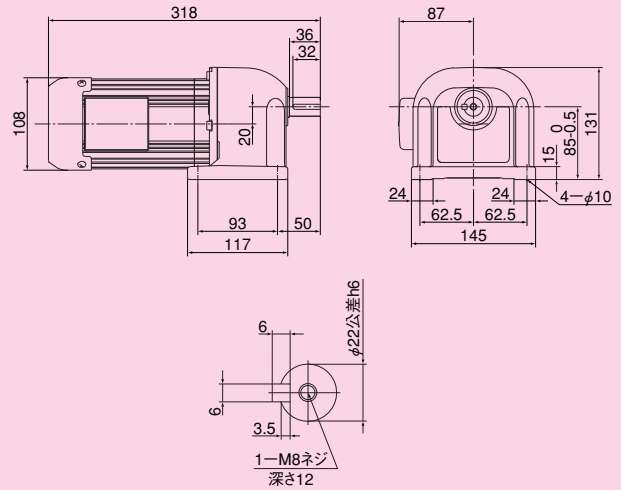
■質量/6.6kg



減速比	3	5	10	15	20
回転数(rpm)	500/600	300/360	150/180	100/120	75/90
減速比		25	30	40	50
回転数(rpm)		60/72	50/60	37.5/45	30/36

010H4

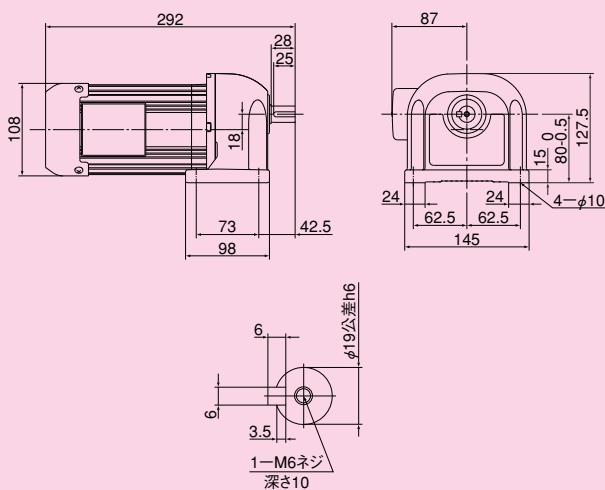
■質量/8.8kg



減速比	120	160	200
回転数(rpm)	12.5/15	9.4/11.3	7.5/9

010H4

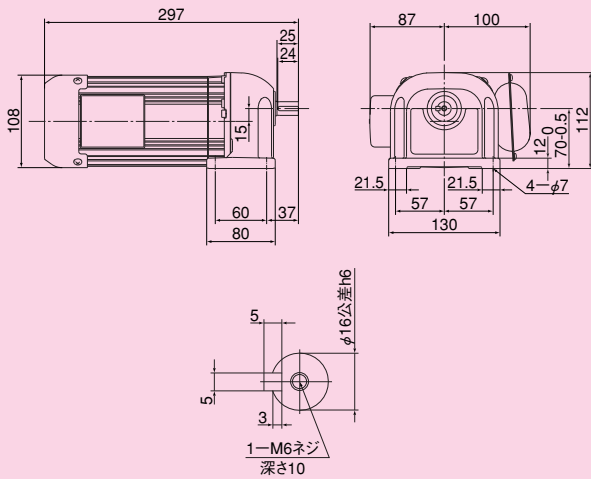
■質量/7.3kg



減速比	60	80	100
回転数(rpm)	25/30	18.8/22.5	15/18

020H4

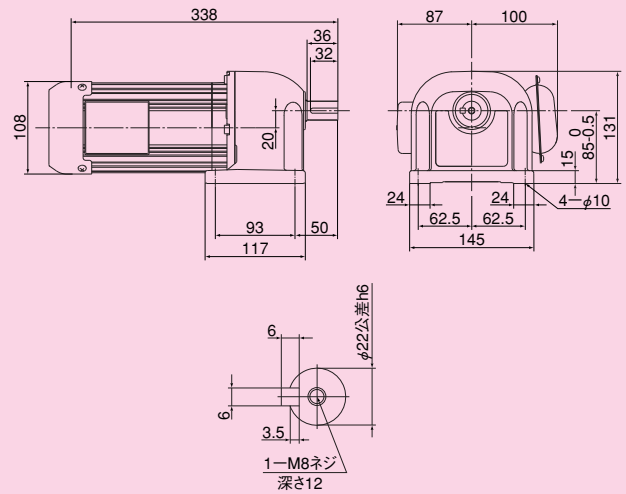
■質量/8.3kg



減速比	3	5	10	15	20
回転数(rpm)	500/600	300/360	150/180	100/120	75/90
減速比		25	30		
回転数(rpm)		60/72	50/60		

020H4

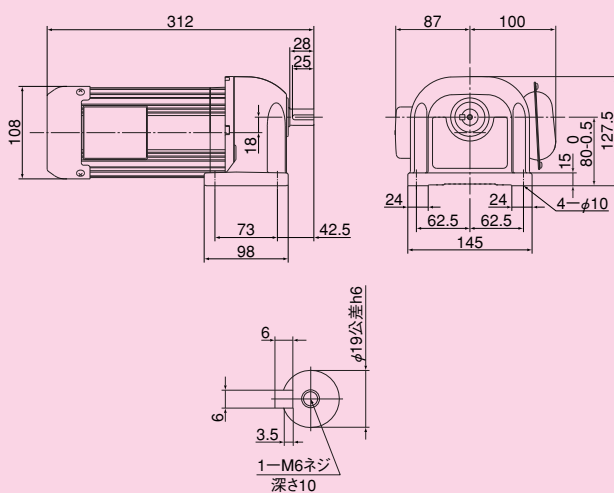
■質量/10.5kg



減速比	60	80	100
回転数(rpm)	25/30	18.8/22.5	15/18

020H4

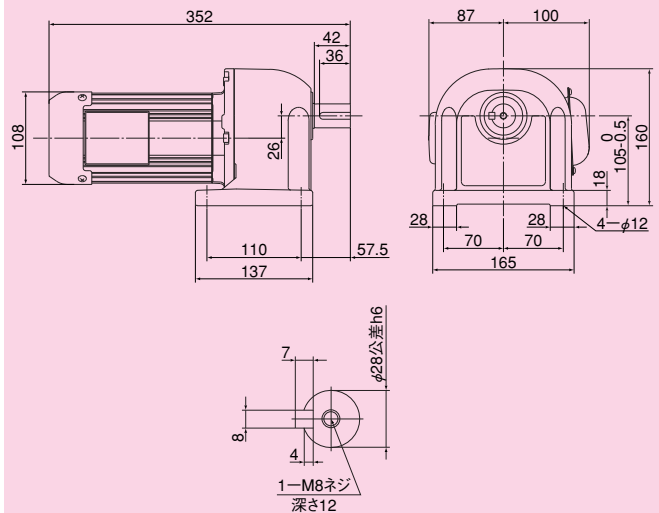
■質量/9.0kg



減速比	40	50
回転数(rpm)	37.5/45	30/36

020H4

■質量/11.6kg

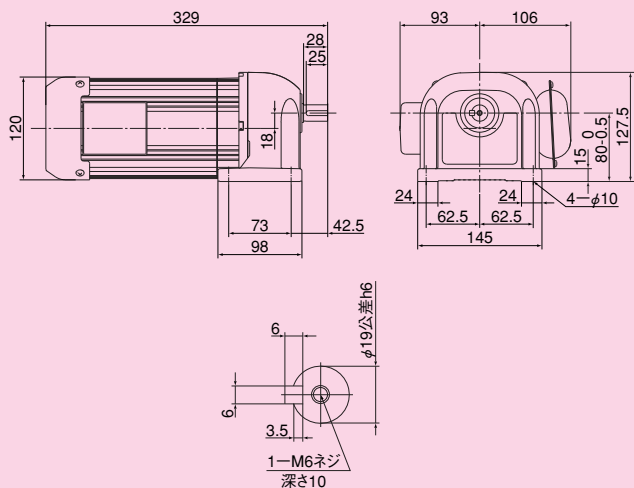


減速比	120	160	200
回転数(rpm)	12.5/15	9.4/11.3	7.5/9

■掲載図面に該当する定格伝達能力表はD-5ページをご覧ください。

040H4

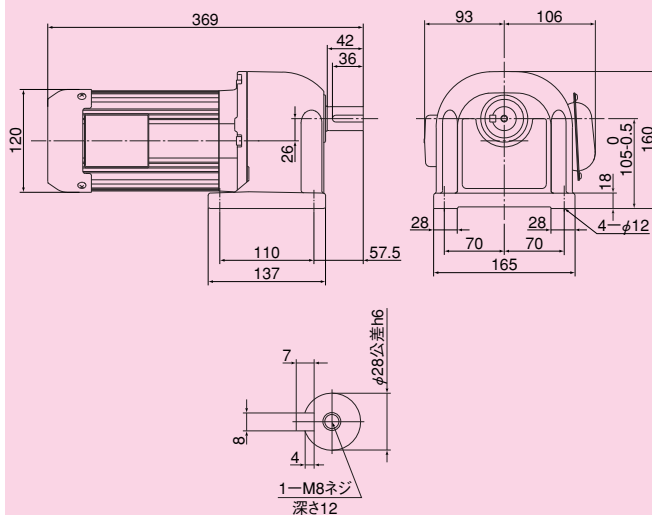
■質量/10.5kg



減速比	3	5	10	15	20
回転数(rpm)	500/600	300/360	150/180	100/120	75/90
減速比		25	30		
回転数(rpm)		60/72	50/60		

040H4

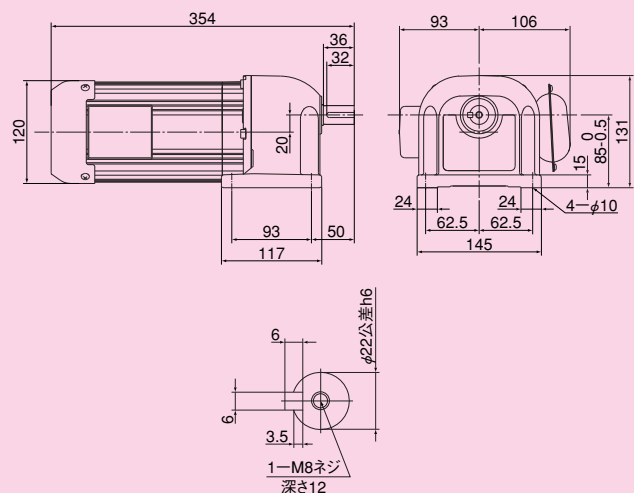
■質量/13.5kg



減速比	60	80	100
回転数(rpm)	25/30	18.8/22.5	15/18

040H4

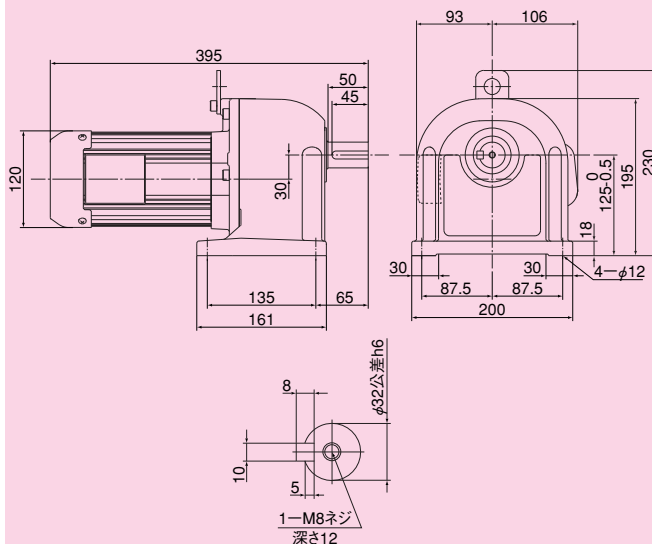
■質量/13.1kg



減速比	40	50
回転数(rpm)	37.5/45	30/36

040H4

■質量/25.0kg

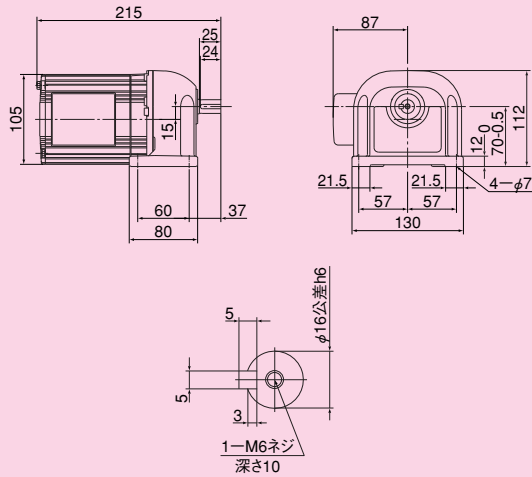


減速比	120	160	200
回転数(rpm)	12.5/15	9.4/11.3	7.5/9

■掲載図面に該当する定格伝達能力表はD-5ページをご覧ください。

010H4

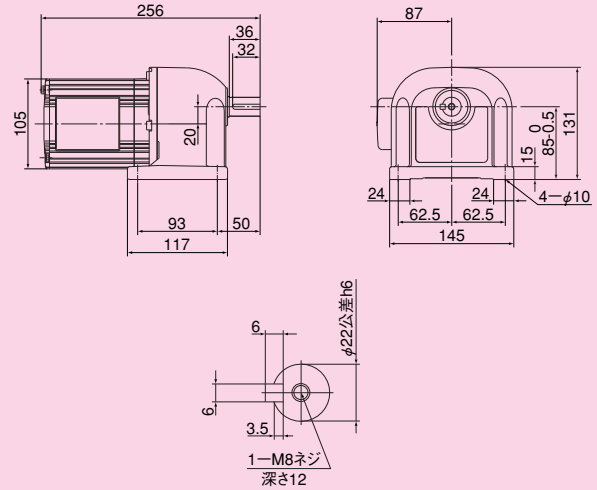
■質量/5.1kg



減速比	3	5	10	15	20
回転数(rpm)	500/600	300/360	150/180	100/120	75/90
減速比		25	30	40	50
回転数(rpm)		60/72	50/60	37.5/45	30/36

010H4

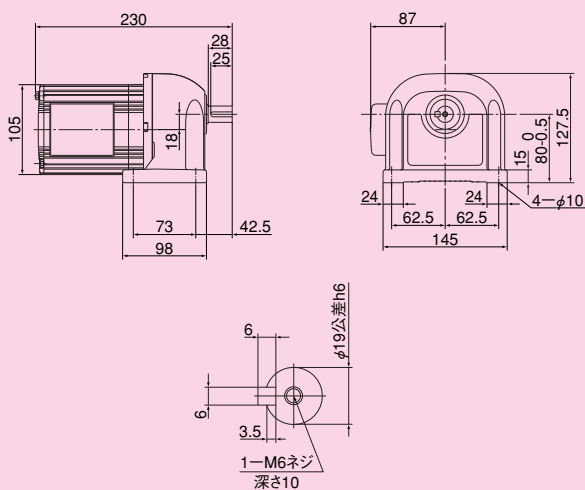
■質量/7.3kg



減速比	120	160	200
回転数(rpm)	12.5/15	9.4/11.3	7.5/9

010H4

■質量/5.8kg

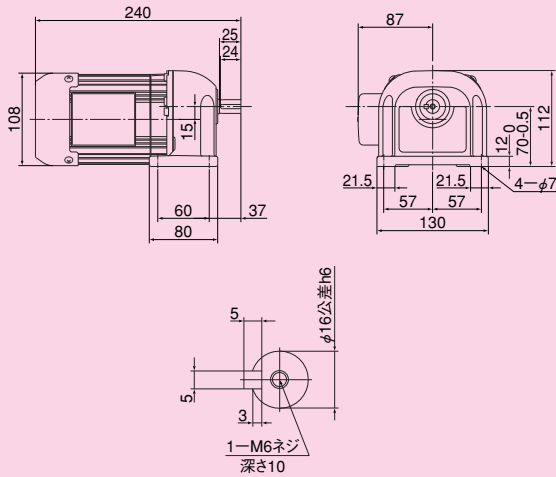


減速比	60	80	100
回転数(rpm)	25/30	18.8/22.5	15/18

■掲載図面に該当する定格伝達能力表はD-5ページをご覧ください。

020H4

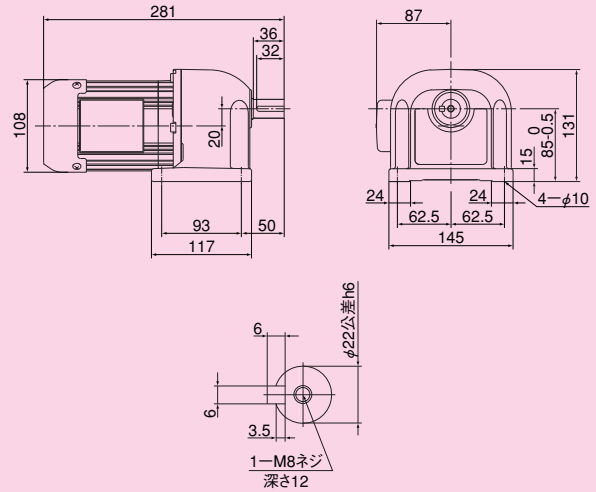
■質量/6.3kg



減速比	3	5	10	15	20
回転数(rpm)	500/600	300/360	150/180	100/120	75/90
減速比		25	30		
回転数(rpm)		60/72	50/60		

020H4

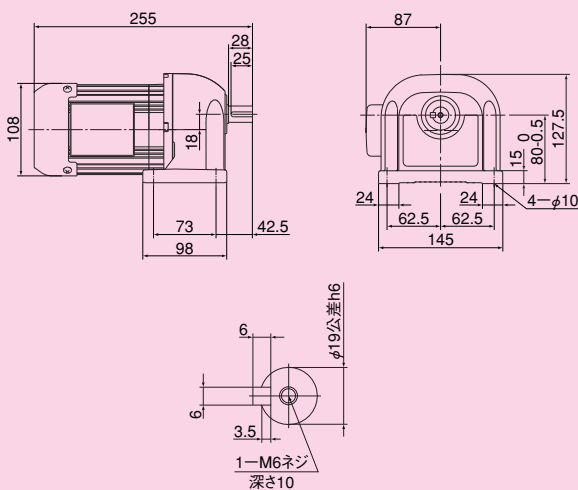
■質量/8.5kg



減速比	60	80	100
回転数(rpm)	25/30	18.8/22.5	15/18

020H4

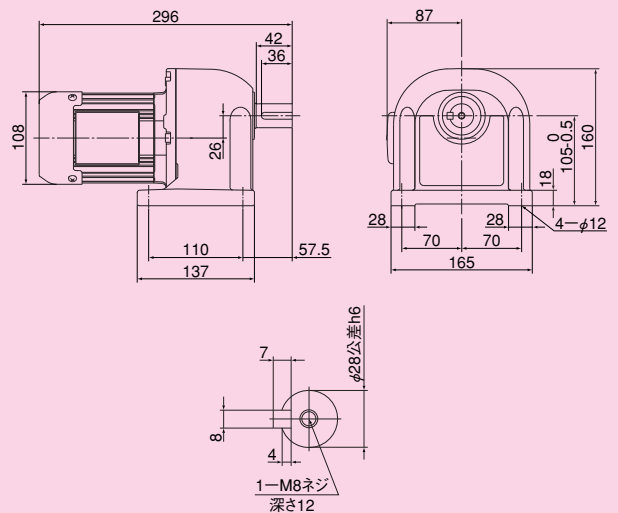
■質量/7.0kg



減速比	40	50
回転数(rpm)	37.5/45	30/36

020H4

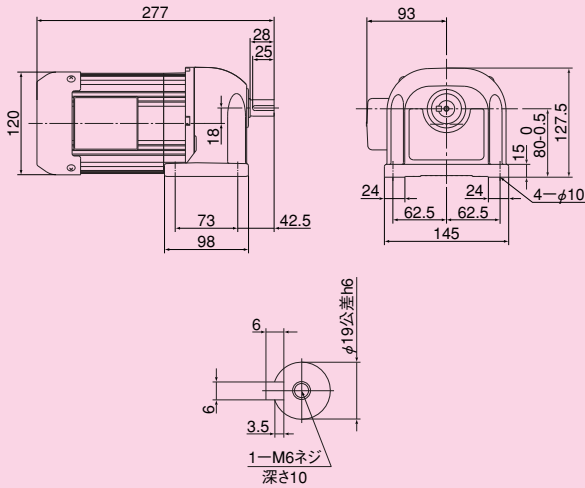
■質量/9.6kg



減速比	120	160	200
回転数(rpm)	12.5/15	9.4/11.3	7.5/9

040H4

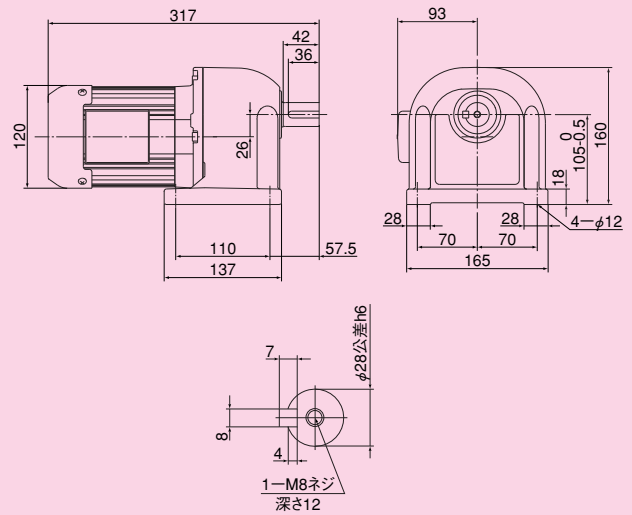
■質量/8.5kg



減速比	3	5	10	15	20
回転数(rpm)	500/600	300/360	150/180	100/120	75/90
減速比		25	30		
回転数(rpm)		60/72	50/60		

040H4

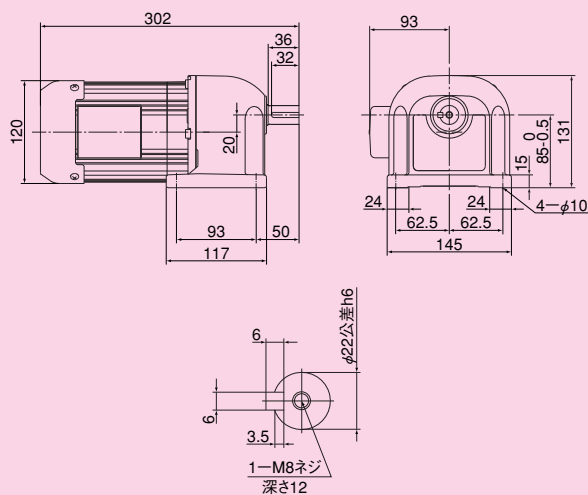
■質量/11.1kg



減速比	60	80	100
回転数(rpm)	25/30	18.8/22.5	15/18

040H4

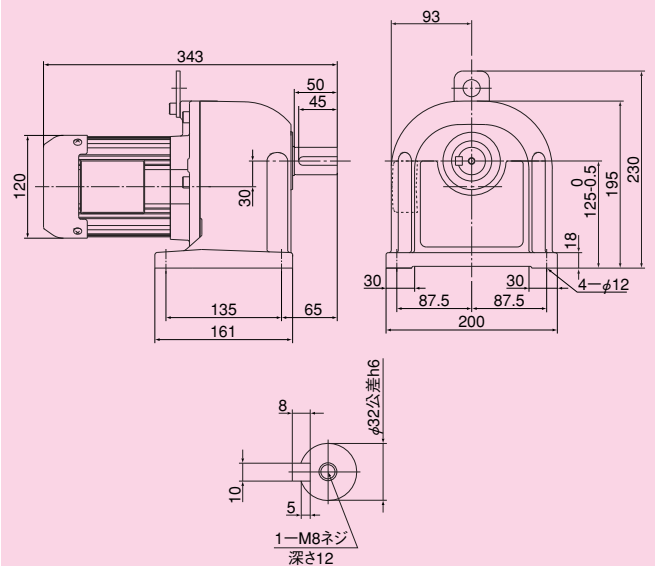
■質量/10.0kg



減速比	40	50
回転数(rpm)	37.5/45	30/36

040H4

■質量/23.0kg

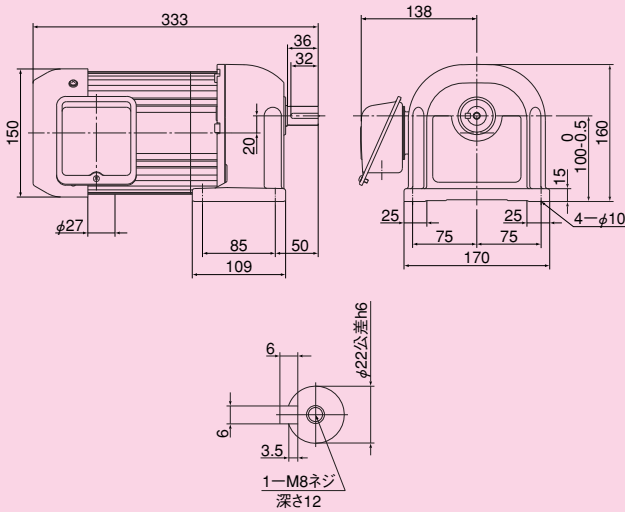


減速比	120	160	200
回転数(rpm)	12.5/15	9.4/11.3	7.5/9

■掲載図面に該当する定格伝達能力表はD-5ページをご覧ください。

075H4

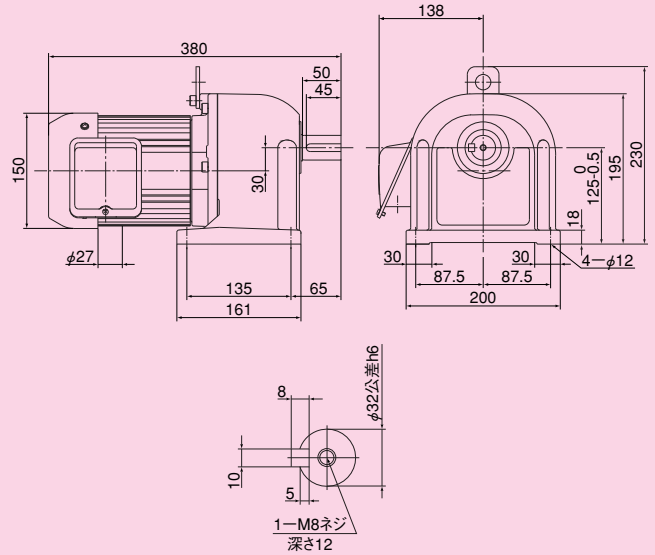
■質量/13.3kg



減速比	3	5	10	15	20
回転数(rpm)	500/600	300/360	150/180	100/120	75/90
減速比		25	30		
回転数(rpm)		60/72	50/60		

075H4

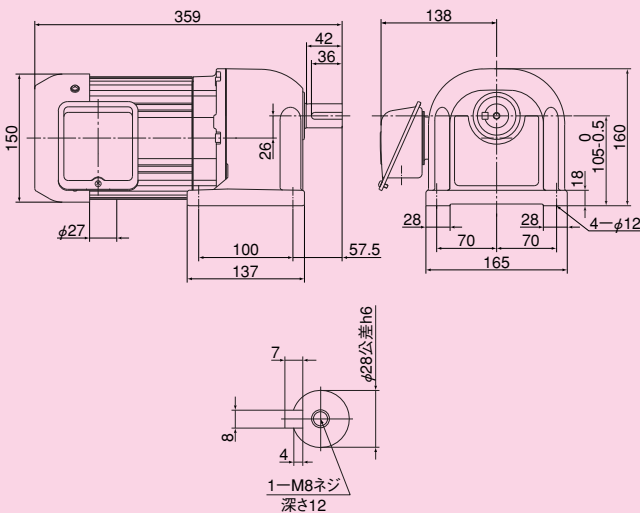
■質量/25.8kg



減速比	60	80	100
回転数(rpm)	25/30	18.8/22.5	15/18

075H4

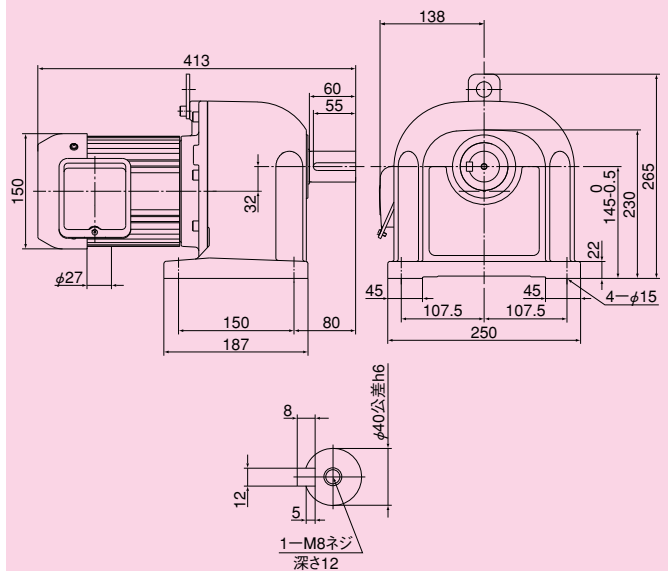
■質量/13.9kg



減速比	40	50
回転数(rpm)	37.5/45	30/36

075H4

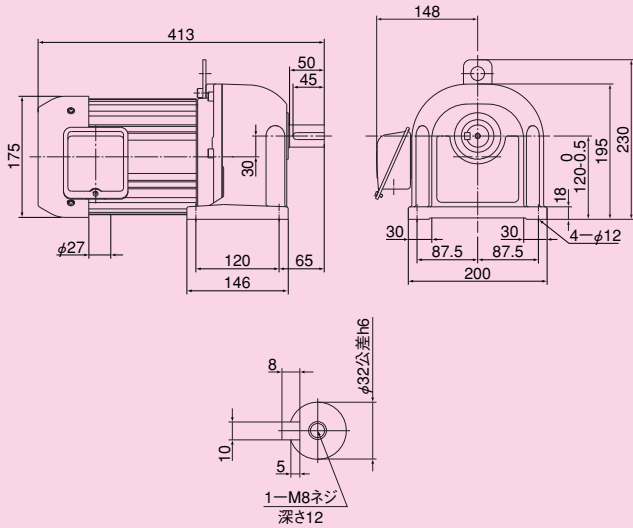
■質量/38.8kg



減速比	120	160	200
回転数(rpm)	12.5/15	9.4/11.3	7.5/9

150H4

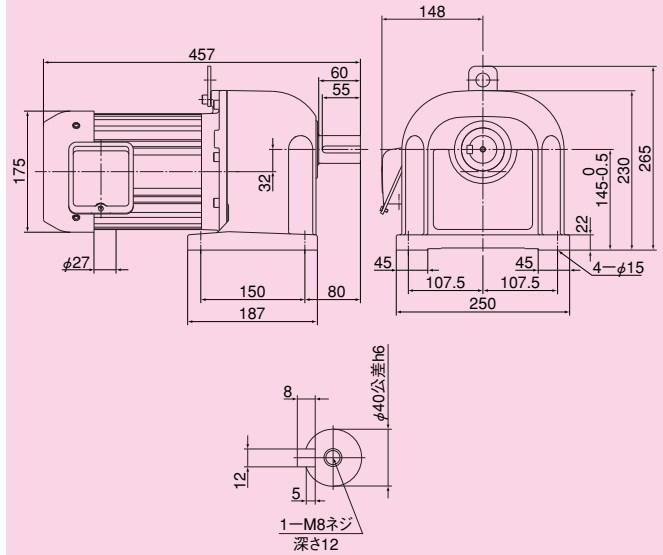
■質量/31.3kg



減速比	3	5	10	15	20
回転数(rpm)	500/600	300/360	150/180	100/120	75/90
減速比		25	30		
回転数(rpm)		60/72	50/60		

150H4

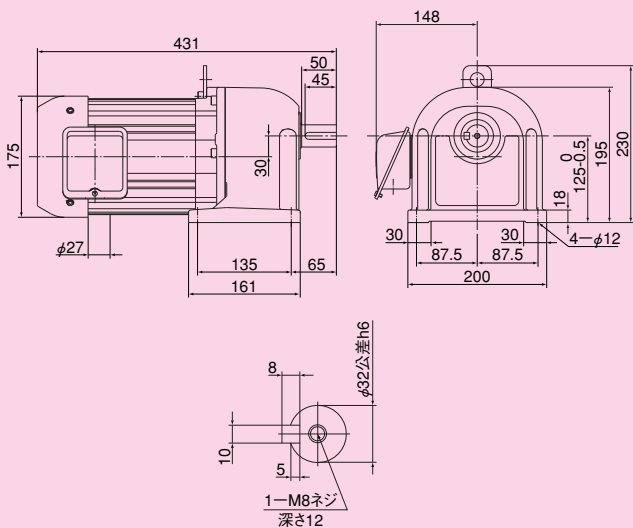
■質量/44.3kg



減速比	60	80	100
回転数(rpm)	25/30	18.8/22.5	15/18

150H4

■質量/31.3kg



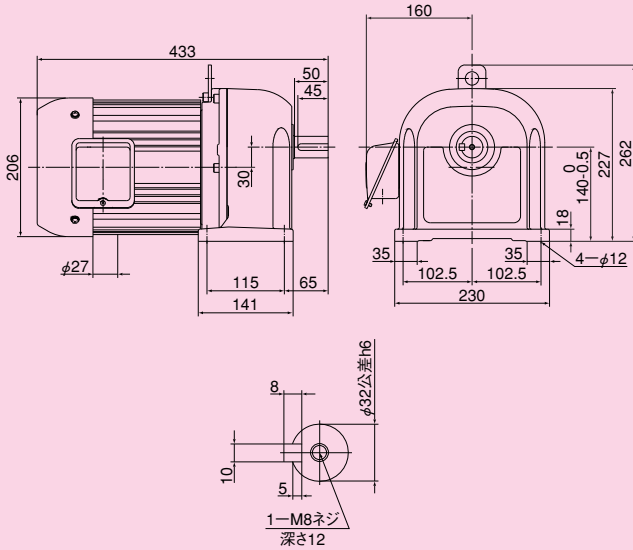
減速比	40	50
回転数(rpm)	37.5/45	30/36

脚 取 付 相 (2.2kW)外形寸法図

■掲載図面に該当する定格伝達能力表はD-5ページをご覧ください。

220H4

■質量/39.8kg

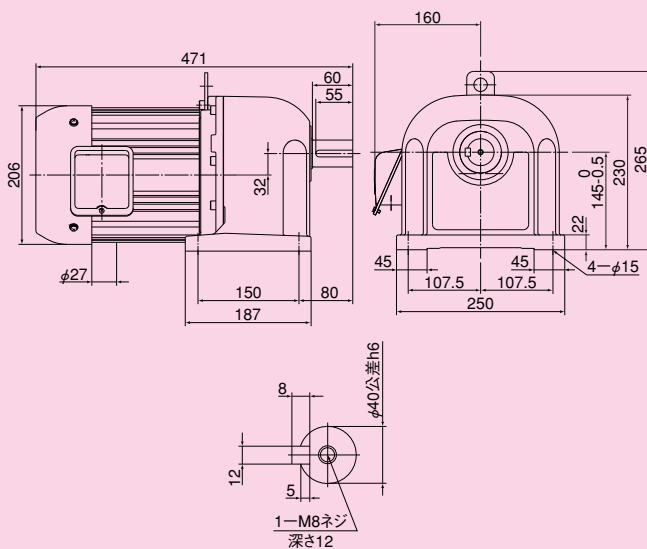


減速比	3	5	10	15	20
回転数(rpm)	500/600	300/360	150/180	100/120	75/90
減速比		25	30		
回転数(rpm)		60/72	50/60		

ギヤードモータ

220H4

■質量/48.8kg

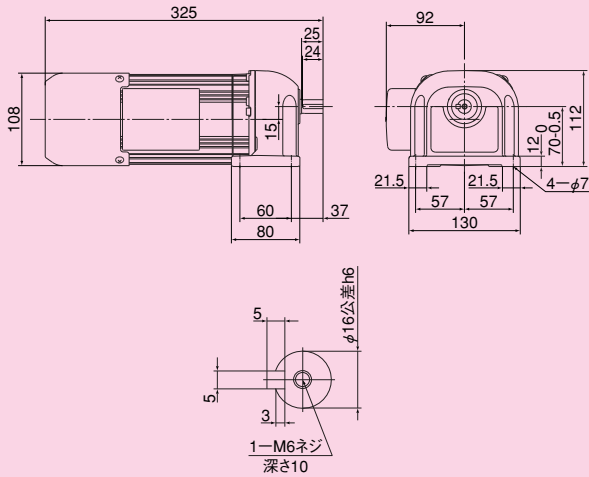


減速比	40	50
回転数(rpm)	37.5/45	30/36

■掲載図面に該当する定格伝達能力表はD-5ページをご覧ください。

010H4

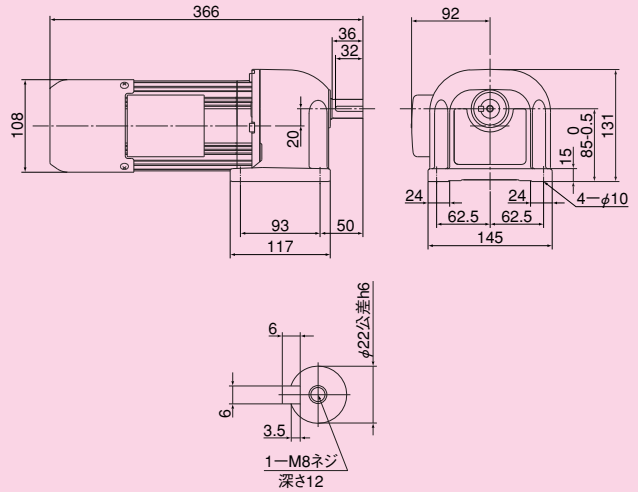
■質量/8.0kg



減速比	3	5	10	15	20
回転数(rpm)	500/600	300/360	150/180	100/120	75/90
減速比		25	30	40	50
回転数(rpm)		60/72	50/60	37.5/45	30/36

010H4

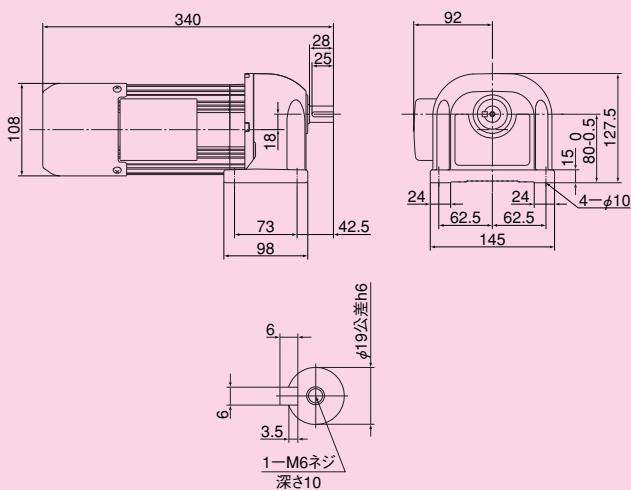
■質量/10.2kg



減速比	120	160	200
回転数(rpm)	12.5/15	9.4/11.3	7.5/9

010H4

■質量/8.7kg

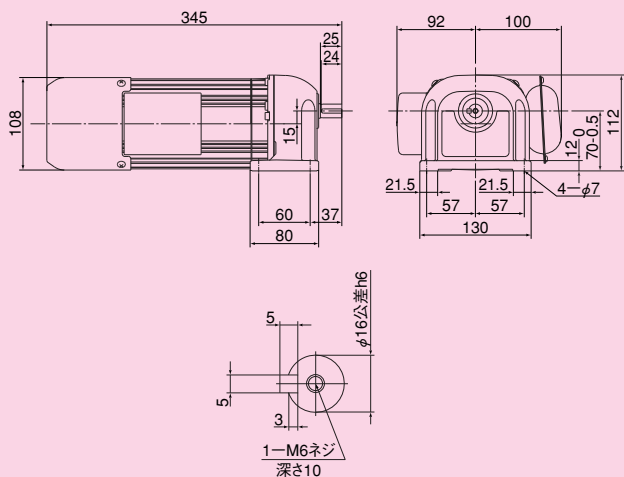


減速比	60	80	100
回転数(rpm)	25/30	18.8/22.5	15/18

■掲載図面に該当する定格伝達能力表はD-5ページをご覧ください。

020H4

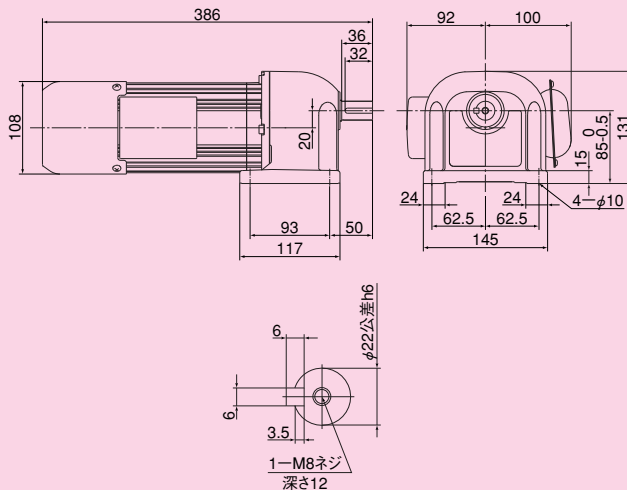
■質量/9.7kg



減速比	3	5	10	15	20
回転数(rpm)	500/600	300/360	150/180	100/120	75/90
減速比		25	30		
回転数(rpm)		60/72	50/60		

020H4

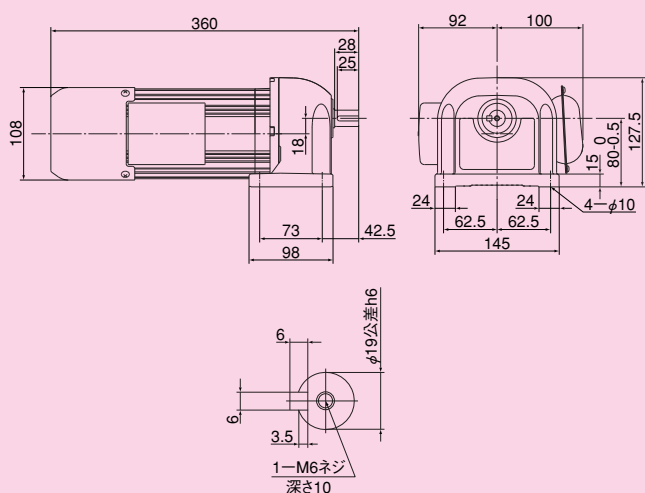
■質量/11.9kg



減速比	60	80	100
回転数(rpm)	25/30	18.8/22.5	15/18

020H4

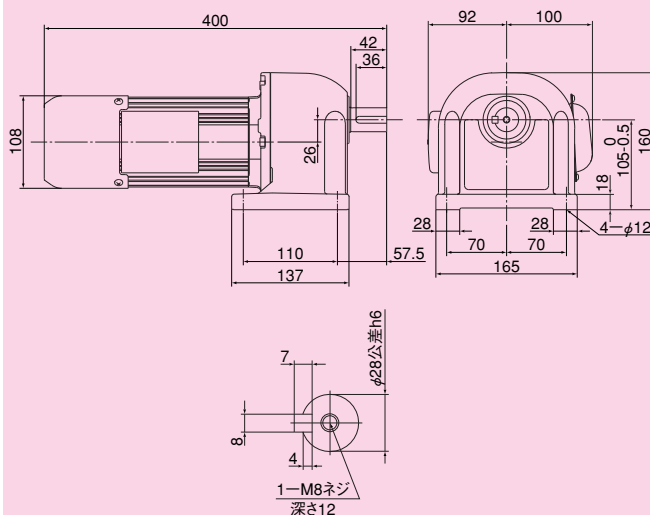
■質量/10.4kg



減速比	40	50
回転数(rpm)	37.5/45	30/36

020H4

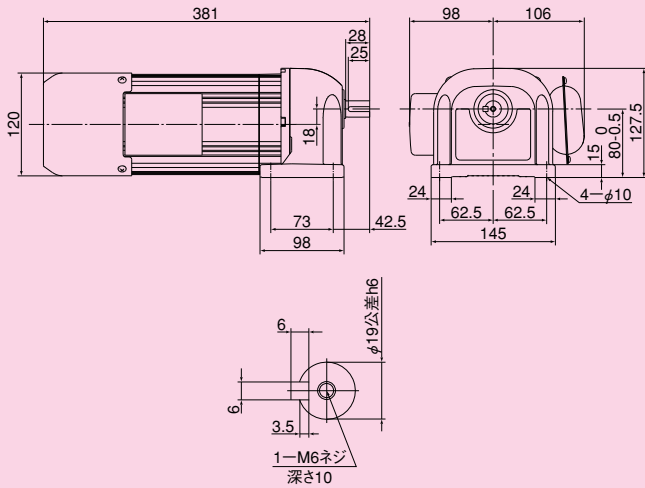
■質量/13.0kg



減速比	120	160	200
回転数(rpm)	12.5/15	9.4/11.3	7.5/9

040H4

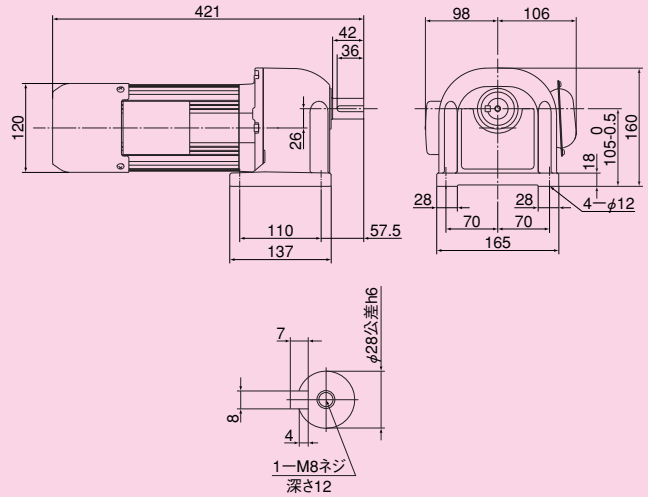
■質量/12.0kg



減速比	3	5	10	15	20
回転数(rpm)	500/600	300/360	150/180	100/120	75/90
減速比		25	30		
回転数(rpm)		60/72	50/60		

040H4

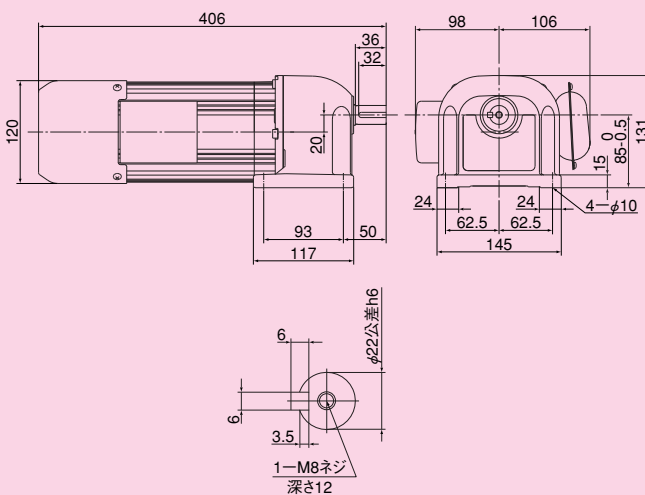
■質量/14.6kg



減速比	60	80	100
回転数(rpm)	25/30	18.8/22.5	15/18

040H4

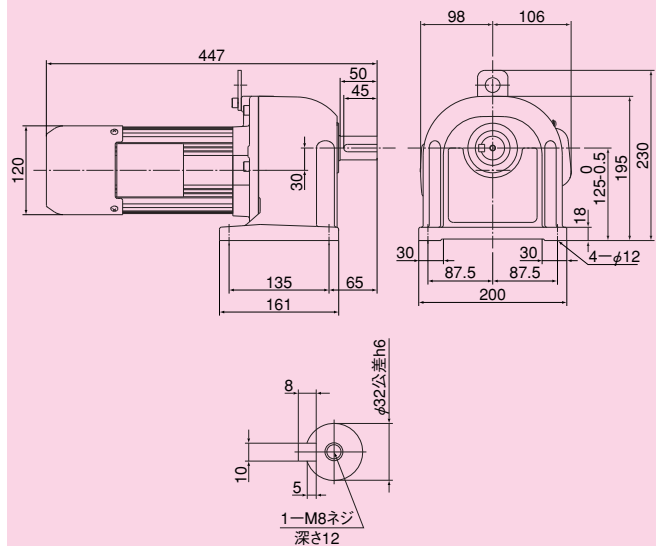
■質量/13.5kg



減速比	40	50
回転数(rpm)	37.5/45	30/36

040H4

■質量/26.5kg



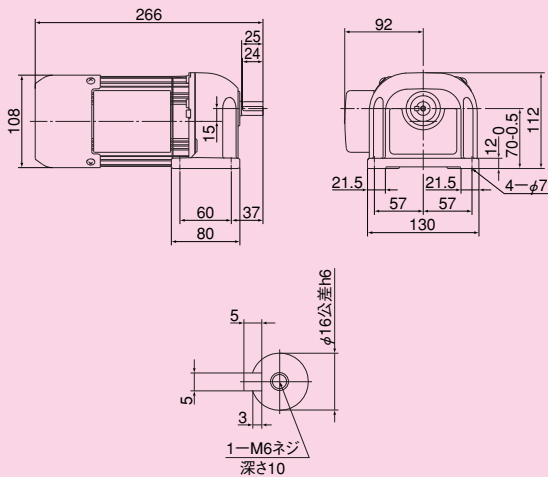
減速比	120	160	200
回転数(rpm)	12.5/15	9.4/11.3	7.5/9

脚 取 付 (0.1kW、0.2kW)外形寸法図 ブレーキ付三相

■掲載図面に該当する定格伝達能力表はD-5ページをご覧ください。

010H4

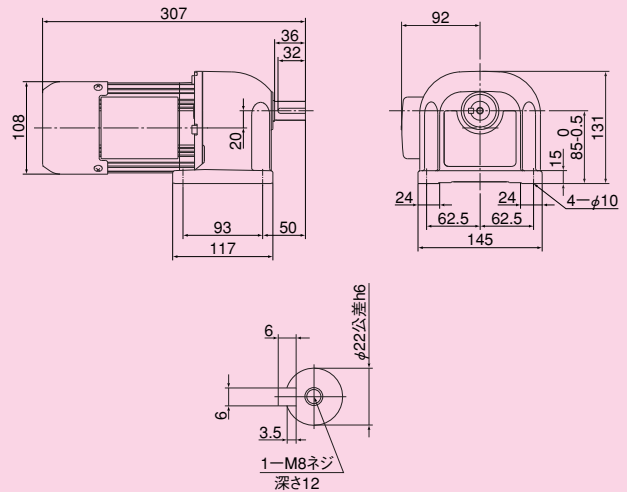
■質量/6.5kg



減速比	3	5	10	15	20
回転数(rpm)	500/600	300/360	150/180	100/120	75/90
減速比		25	30	40	50
回転数(rpm)		60/72	50/60	37.5/45	30/36

010H4

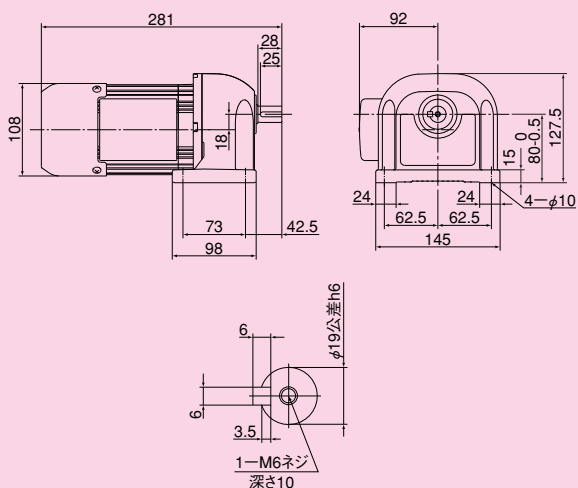
■質量/8.7kg



減速比	120	160	200
回転数(rpm)	12.5/15	9.4/11.3	7.5/9

010H4

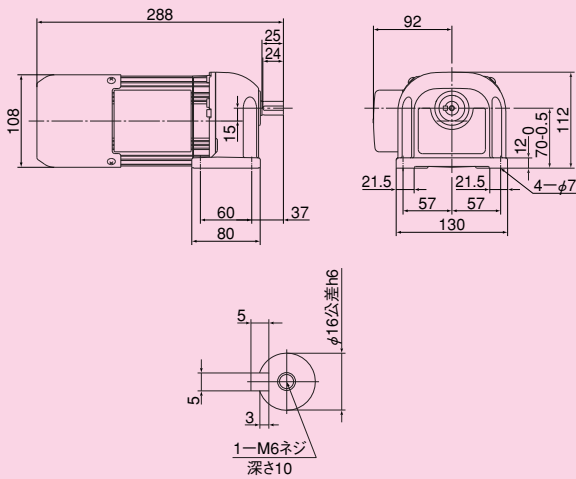
■質量/7.2kg



減速比	60	80	100
回転数(rpm)	25/30	18.8/22.5	15/18

020H4

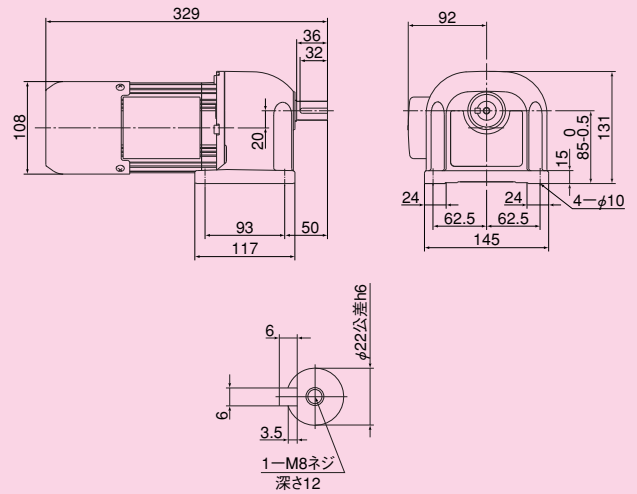
■質量/7.7kg



減速比	3	5	10	15	20
回転数(rpm)	500/600	300/360	150/180	100/120	75/90
減速比		25	30		
回転数(rpm)		60/72	50/60		

020H4

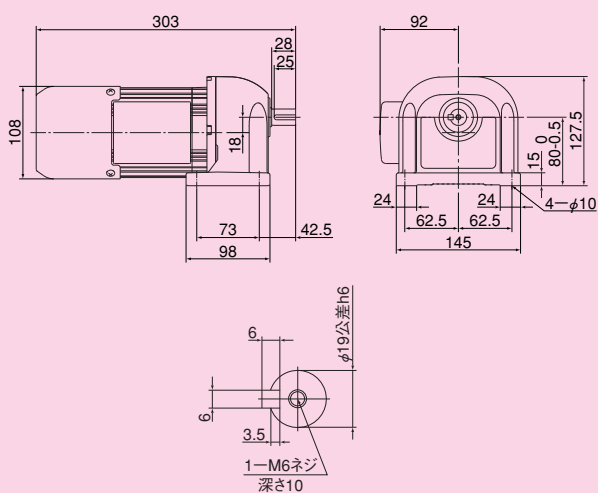
■質量/9.9kg



減速比	60	80	100
回転数(rpm)	25/30	18.8/22.5	15/18

020H4

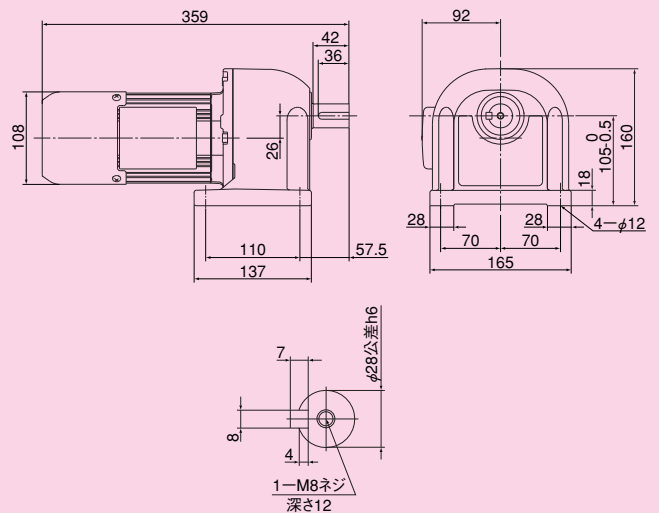
■質量/8.4kg



減速比	40	50
回転数(rpm)	37.5/45	30/36

020H4

■質量/11.0kg

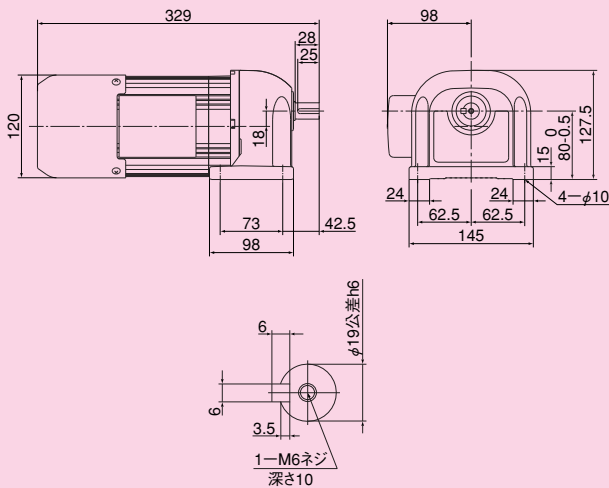


減速比	120	160	200
回転数(rpm)	12.5/15	9.4/11.3	7.5/9

■掲載図面に該当する定格伝達能力表はD-5ページをご覧ください。

040H4

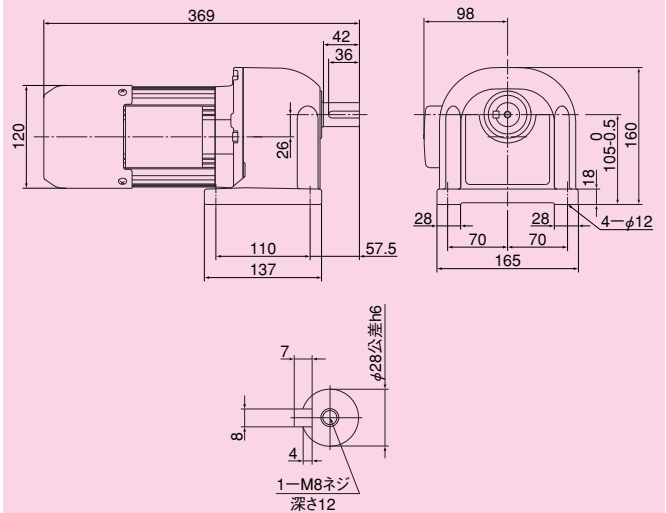
■質量/10.0kg



減速比	3	5	10	15	20
回転数(rpm)	500/600	300/360	150/180	100/120	75/90
減速比		25	30		
回転数(rpm)		60/72	50/60		

040H4

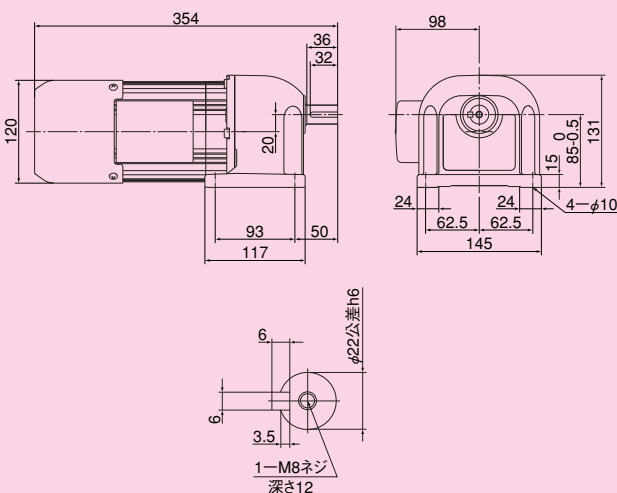
■質量/12.6kg



減速比	60	80	100
回転数(rpm)	25/30	18.8/22.5	15/18

040H4

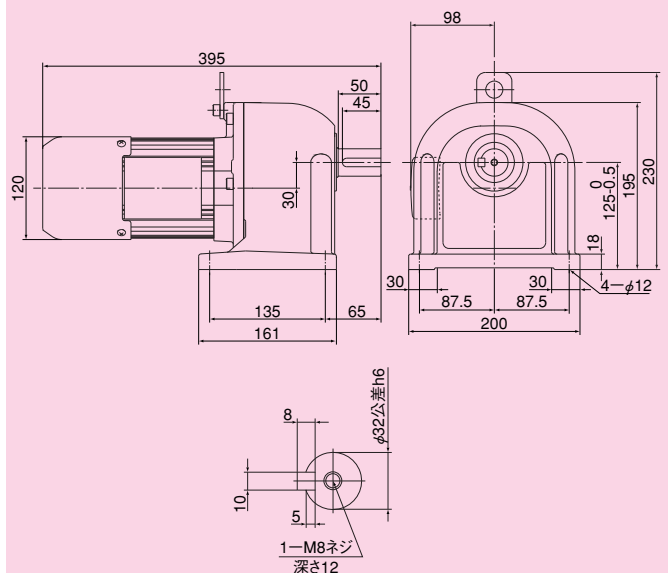
■質量/11.5kg



減速比	40	50
回転数(rpm)	37.5/45	30/36

040H4

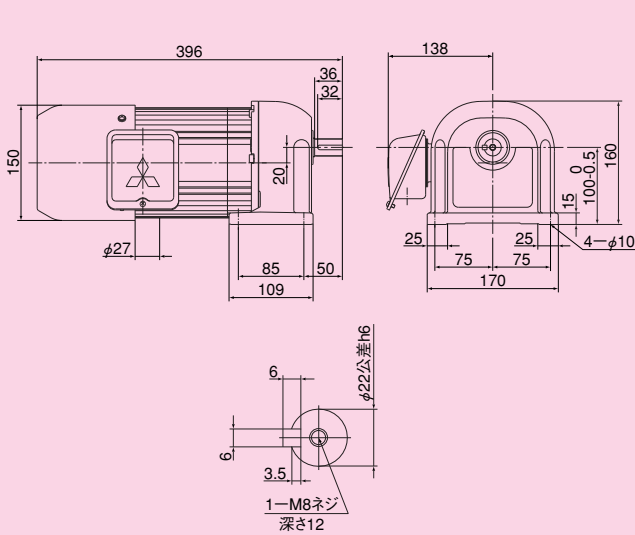
■質量/24.5kg



減速比	120	160	200
回転数(rpm)	12.5/15	9.4/11.3	7.5/9

075H4

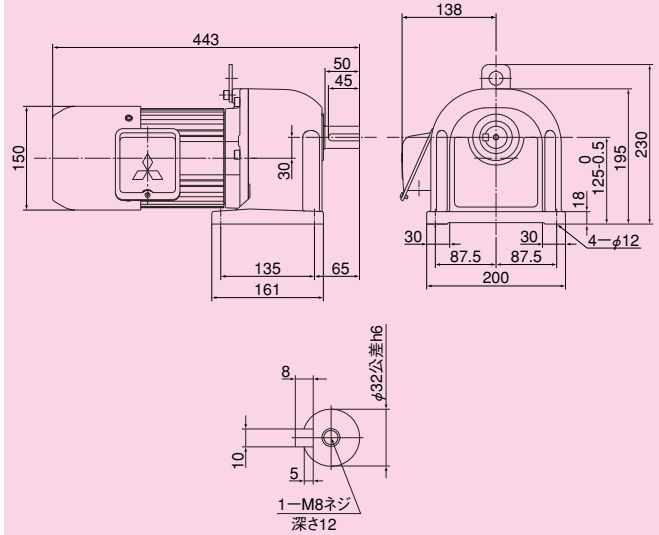
■質量/16.9kg



減速比	3	5	10	15	20
回転数(rpm)	500/600	300/360	150/180	100/120	75/90
減速比		25	30		
回転数(rpm)		60/72	50/60		

075H4

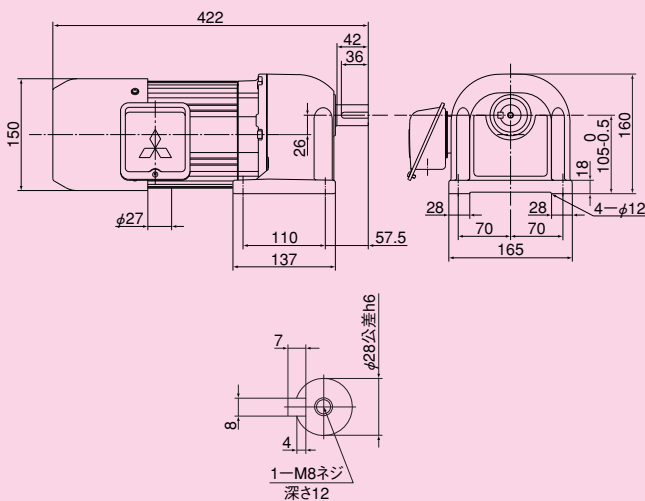
■質量/29.4kg



減速比	60	80	100
回転数(rpm)	25/30	18.8/22.5	15/18

075H4

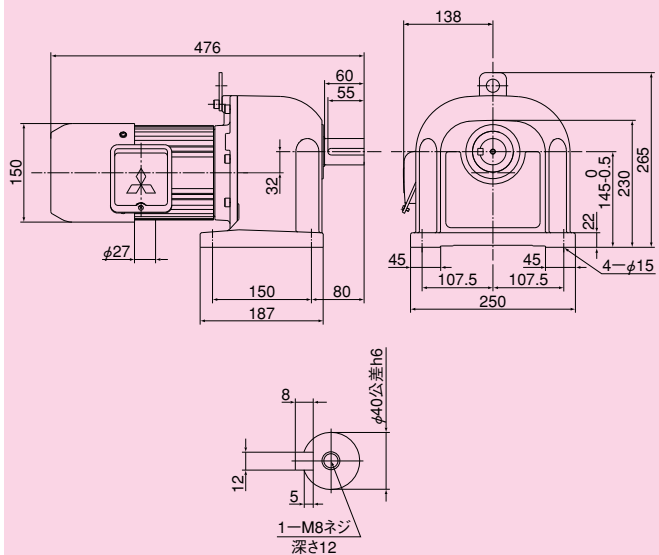
■質量/17.5kg



減速比	40	50
回転数(rpm)	37.5/45	30/36

075H4

■質量/42.4kg

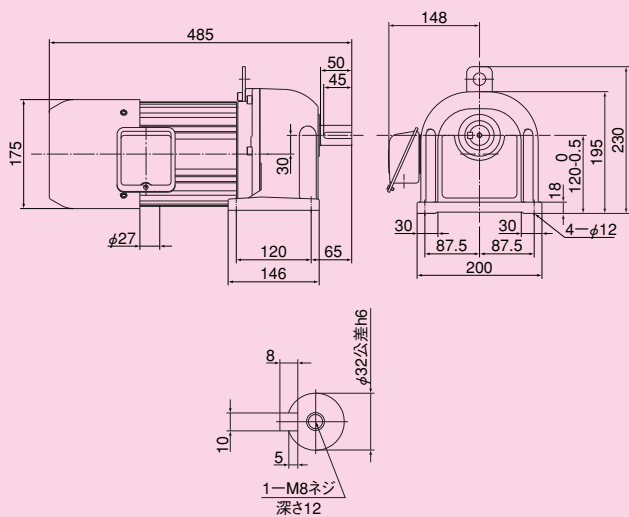


減速比	120	160	200
回転数(rpm)	12.5/15	9.4/11.3	7.5/9

■掲載図面に該当する定格伝達能力表はD-5ページをご覧ください。

150H4

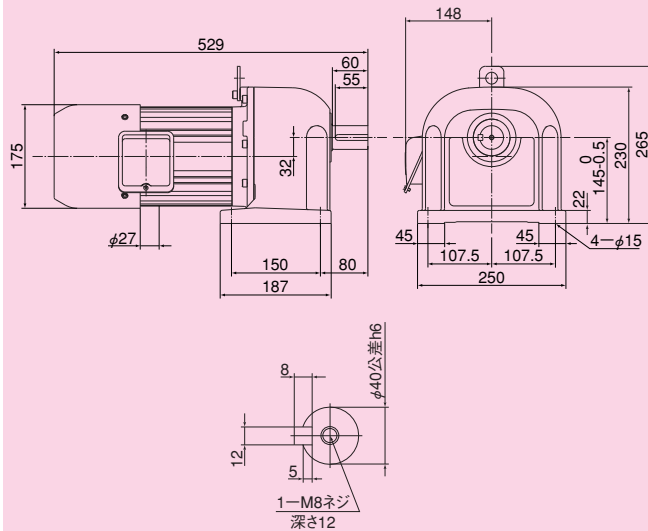
■質量/34.9kg



減速比	3	5	10	15	20
回転数(rpm)	500/600	300/360	150/180	100/120	75/90
減速比		25	30		
回転数(rpm)		60/72	50/60		

150H4

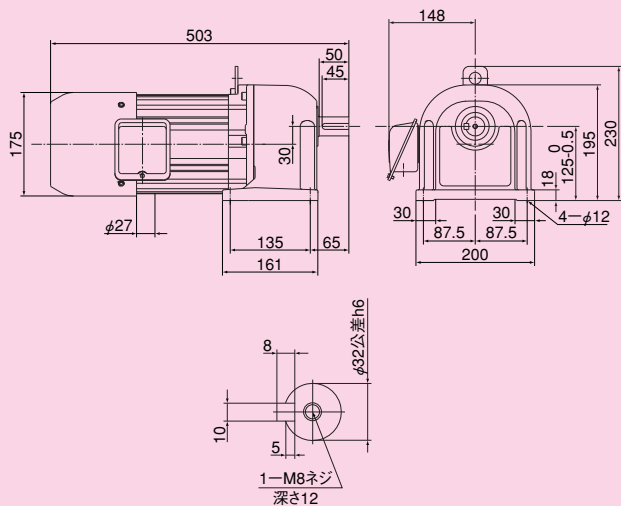
■質量/47.9kg



減速比	60	80	100
回転数(rpm)	25/30	18.8/22.5	15/18

150H4

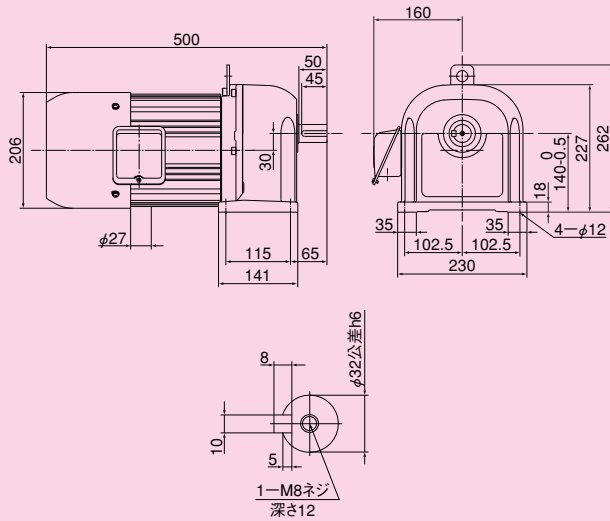
■質量/34.9kg



減速比	40	50
回転数(rpm)	37.5/45	30/36

220H4

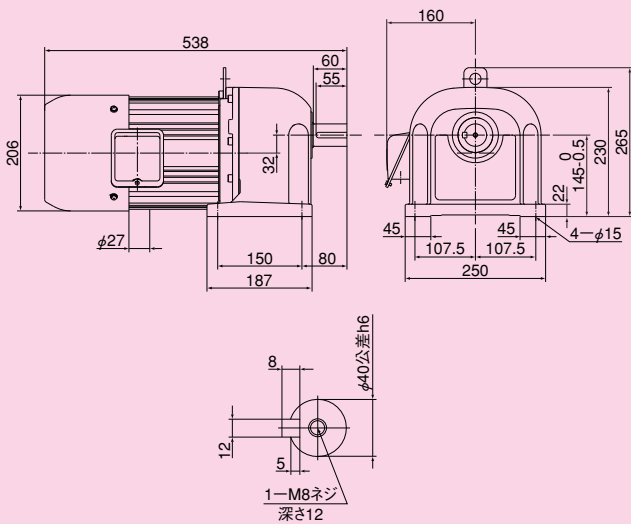
■質量/44.5kg



減速比	3	5	10	15	20
回転数(rpm)	500/600	300/360	150/180	100/120	75/90
減速比		25	30		
回転数(rpm)		60/72	50/60		

220H4

■質量/53.5kg

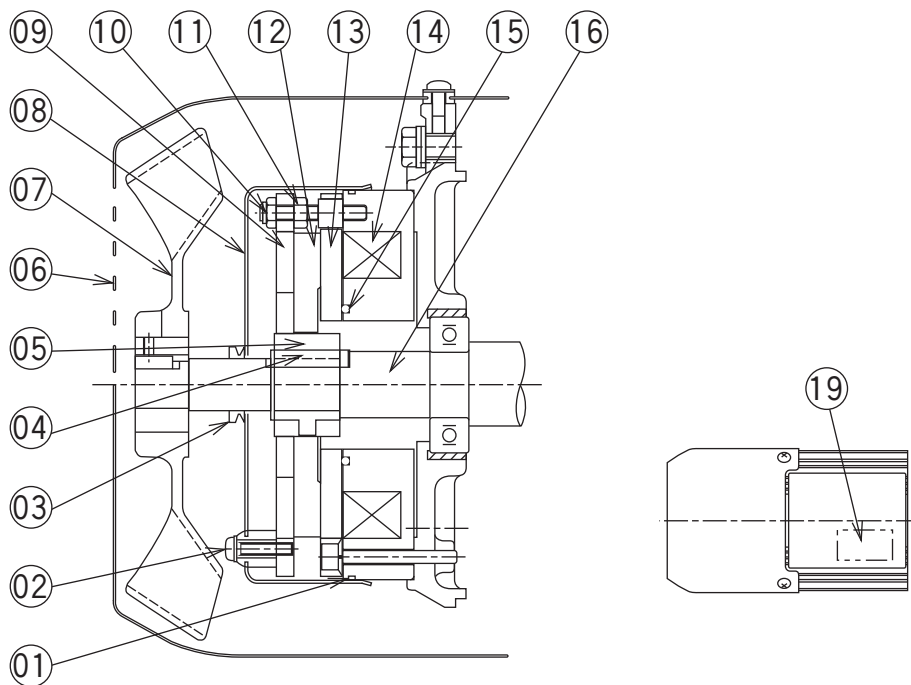


減速比	40	50
回転数(rpm)	37.5/45	30/36

ブレーキ構造

ブレーキの特徴・構造

1. 低騒音
ブレーキカバー、Oリング等の採用により、ブレーキ動作時の衝撃音（解放および制動音）を大幅に低減しました。
2. 電源装置内蔵
電源装置にサージ吸収器を内蔵。早切り時のサージを低減し、補助接点での使用が可能となりました。
3. 容易な配線
6または7点端子台の採用により、配線が容易になりました。このことにより、インバータ早切り時の空中配線が不要です。(0.1~2.2kW)
4. 長寿命
2面制動方式により、安定したブレーキ性能を発揮、強力で長寿命です。
5. 安全ブレーキ
無励磁制動方式（スプリング制動方式）ですので、安全ブレーキとなります。
6. ノンアスベスト材使用
ブレーキライニングはノンアスベスト材を使用しています。
7. クリーン性
全閉構造の採用により、ブレーキライニングの摩擦粉を外部にまき散らさず、クリーンな環境を維持できます。



ギヤードモータ

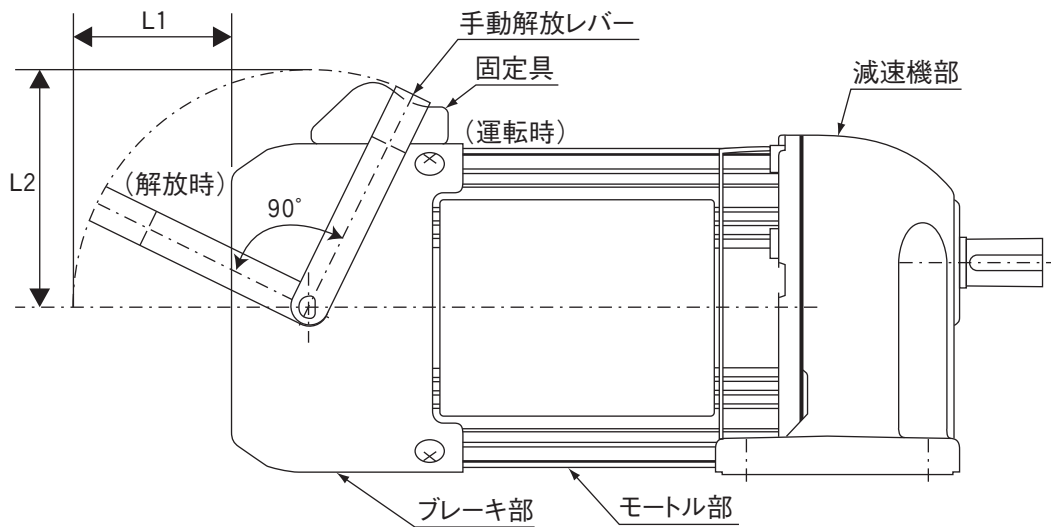
品番	部品名	品番	部品名	品番	部品名
1	Oリング	8	ブレーキカバー	15	Oリング
2	十字穴付きなべ小ねじ	9	支持板	16	モータ軸
3	Vリング（屋外型のみ）	10	六角ナット	19	電源装置（0.1~2.2kW）
4	キー	11	止めナット		
5	ブレーキハブ	12	ブレーキライニング		
6	ファンカバー	13	可動鉄心		
7	ファン	14	固定鉄心		

●手動解放レバー寸法

出力	寸法 (mm)	
	L1	L2
0.1kW	53	78.5
0.2kW	31	
0.4kW		
0.75kW	56.5	108.5
1.5kW	37.5	
2.2kW	48	123.5

(注) その他の寸法は、標準品と同一です。

外観図



MEMO

