

2段ウォーム減速機 [ウォーム/ウォーム]

Hシリーズ

ウォーム減速機

特長

- 減速比：高減速比(100～3600)を用意しています。
- セルフロック：出力軸から逆転しにくい特性(セルフロック)があります。
- 静粛：ハイポイドギヤや、ヘリカルギヤに比べて滑り伝動のため、なめらかで静粛な運転。
- トルク：113～56,600 N・mのワイドレンジ
- 型番：60～500まで16型番のラインアップ
- 機種：BH・KH・AH・AOHのワイドバリエーション

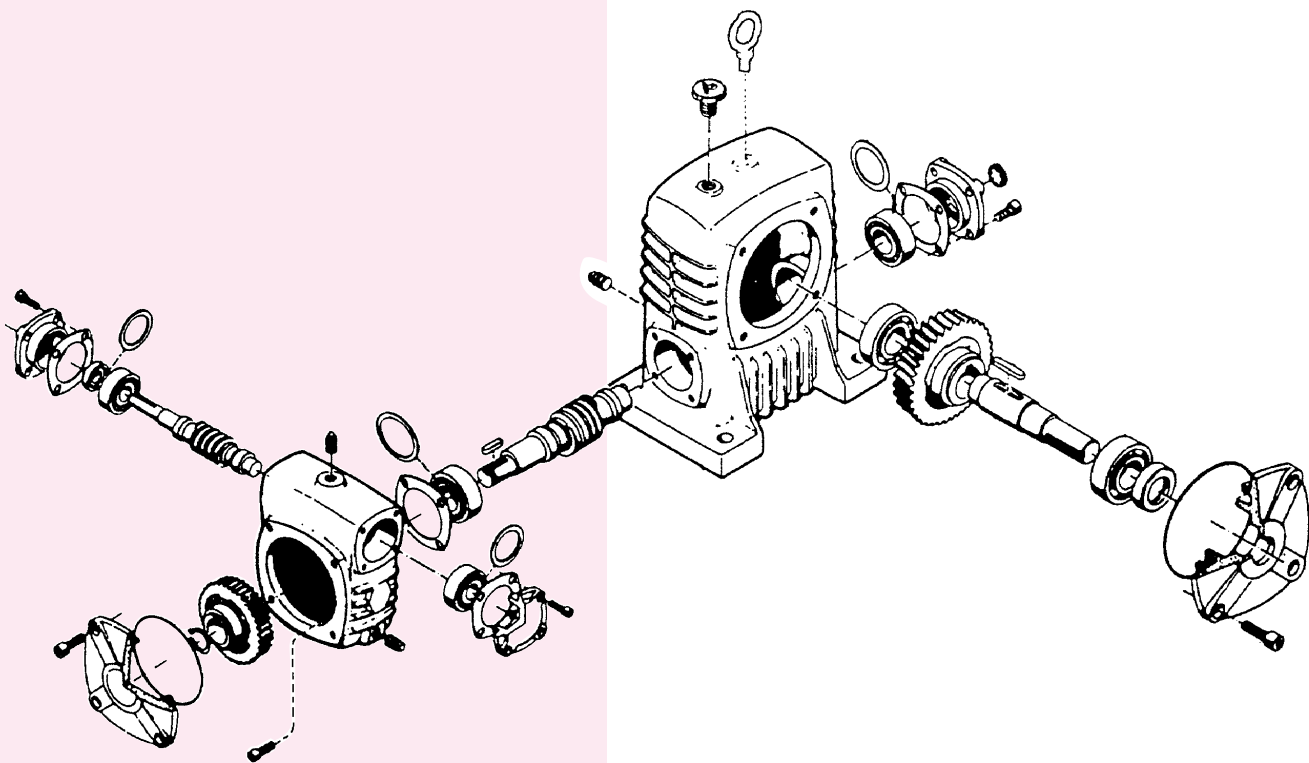
■BH・ABH・AOBH形(下ウォーム形)

ウォームねじが常に潤滑油に浸って潤滑条件が良いため、特に低速運転、高負荷運転に適しています。

出力軸の位置が高く、出力軸に半径の大きなプーリ、スプロケットなどの機器の連結が容易です。

■KH形(出力軸垂直形)

出力軸は、スラスト荷重に強い軸受を使用しています。



呼形式

は、B-30ページを参照して下さい。

定格伝達能力 (10時間連続定格)

BH・KH・AH・AOH

| 型番 | 回転数 rpm | 1800 | | 1500 | | 1200 | | 900 | | 600 | | 300 | | 100 | |
|------|---------|------|-------|------|-------|------|-------|------|-------|------|-------|------|-------|------|-------|
| | 減速比 | 入力容量 | 出力トルク | 入力容量 | 出力トルク | 入力容量 | 出力トルク | 入力容量 | 出力トルク | 入力容量 | 出力トルク | 入力容量 | 出力トルク | 入力容量 | 出力トルク |
| | | kW | N・m | kW | N・m | kW | N・m | kW | N・m | kW | N・m | kW | N・m | kW | N・m |
| 60 | 100 | 0.40 | 113 | 0.34 | 113 | 0.28 | 113 | 0.21 | 113 | 0.15 | 113 | 0.08 | 113 | 0.03 | 113 |
| | 150 | 0.29 | 113 | 0.25 | 113 | 0.20 | 113 | 0.16 | 113 | 0.11 | 113 | 0.06 | 113 | 0.02 | 113 |
| | 200 | 0.24 | 113 | 0.20 | 113 | 0.17 | 113 | 0.13 | 113 | 0.09 | 113 | 0.05 | 113 | 0.02 | 113 |
| | 250 | 0.20 | 113 | 0.17 | 113 | 0.14 | 113 | 0.11 | 113 | 0.08 | 113 | 0.04 | 113 | 0.02 | 113 |
| | 300 | 0.18 | 113 | 0.15 | 113 | 0.12 | 113 | 0.10 | 113 | 0.07 | 113 | 0.04 | 113 | 0.01 | 113 |
| | 400 | 0.12 | 113 | 0.11 | 113 | 0.09 | 113 | 0.07 | 113 | 0.05 | 113 | 0.03 | 113 | 0.01 | 113 |
| | 500 | 0.10 | 113 | 0.11 | 113 | 0.09 | 113 | 0.07 | 113 | 0.05 | 113 | 0.03 | 113 | 0.01 | 113 |
| | 600 | 0.11 | 113 | 0.09 | 113 | 0.08 | 113 | 0.06 | 113 | 0.04 | 113 | 0.03 | 113 | 0.01 | 113 |
| | 800 | 0.08 | 113 | 0.07 | 113 | 0.06 | 113 | 0.05 | 113 | 0.03 | 113 | 0.02 | 113 | 0.01 | 113 |
| | 900 | 0.09 | 113 | 0.07 | 113 | 0.06 | 113 | 0.05 | 113 | 0.04 | 113 | 0.02 | 113 | 0.01 | 113 |
| | 1000 | 0.06 | 113 | 0.05 | 113 | 0.04 | 113 | 0.03 | 113 | 0.02 | 113 | 0.02 | 113 | 0.01 | 113 |
| | 1200 | 0.07 | 113 | 0.06 | 113 | 0.05 | 113 | 0.04 | 113 | 0.03 | 113 | 0.02 | 113 | 0.01 | 113 |
| | 1500 | 0.06 | 113 | 0.05 | 113 | 0.04 | 113 | 0.03 | 113 | 0.02 | 113 | 0.01 | 113 | 0.01 | 113 |
| | 1600 | 0.06 | 113 | 0.05 | 113 | 0.04 | 113 | 0.04 | 113 | 0.03 | 113 | 0.02 | 113 | 0.01 | 113 |
| | 1800 | 0.05 | 113 | 0.04 | 113 | 0.04 | 113 | 0.00 | 113 | 0.02 | 113 | 0.01 | 113 | 0.01 | 113 |
| | 2000 | 0.05 | 113 | 0.04 | 113 | 0.03 | 113 | 0.03 | 113 | 0.02 | 113 | 0.01 | 113 | 0.01 | 113 |
| | 2400 | 0.04 | 113 | 0.04 | 113 | 0.03 | 113 | 0.02 | 113 | 0.02 | 113 | 0.01 | 113 | 0.01 | 113 |
| | 2500 | 0.04 | 113 | 0.04 | 113 | 0.03 | 113 | 0.02 | 113 | 0.02 | 113 | 0.01 | 113 | 0.01 | 113 |
| 3000 | 0.04 | 113 | 0.03 | 113 | 0.03 | 113 | 0.02 | 113 | 0.02 | 113 | 0.01 | 113 | 0.01 | 113 | |
| 3600 | 0.03 | 113 | 0.03 | 113 | 0.02 | 113 | 0.02 | 113 | 0.01 | 113 | 0.01 | 113 | 0.01 | 113 | |
| 70 | 100 | 0.84 | 245 | 0.72 | 245 | 0.59 | 245 | 0.46 | 245 | 0.32 | 245 | 0.17 | 245 | 0.06 | 245 |
| | 150 | 0.60 | 245 | 0.51 | 245 | 0.41 | 245 | 0.32 | 245 | 0.22 | 245 | 0.12 | 245 | 0.04 | 245 |
| | 200 | 0.47 | 245 | 0.41 | 245 | 0.34 | 245 | 0.26 | 245 | 0.18 | 245 | 0.10 | 245 | 0.04 | 245 |
| | 250 | 0.39 | 245 | 0.34 | 245 | 0.28 | 245 | 0.22 | 245 | 0.15 | 245 | 0.08 | 245 | 0.03 | 245 |
| | 300 | 0.34 | 245 | 0.29 | 245 | 0.23 | 245 | 0.18 | 245 | 0.13 | 245 | 0.07 | 245 | 0.03 | 245 |
| | 400 | 0.28 | 245 | 0.24 | 245 | 0.20 | 245 | 0.16 | 245 | 0.11 | 245 | 0.06 | 245 | 0.02 | 245 |
| | 500 | 0.24 | 245 | 0.20 | 245 | 0.17 | 245 | 0.13 | 245 | 0.10 | 245 | 0.05 | 245 | 0.02 | 245 |
| | 600 | 0.20 | 245 | 0.17 | 245 | 0.14 | 245 | 0.11 | 245 | 0.08 | 245 | 0.05 | 245 | 0.02 | 245 |
| | 800 | 0.18 | 245 | 0.16 | 245 | 0.13 | 245 | 0.10 | 245 | 0.07 | 245 | 0.04 | 245 | 0.02 | 245 |
| | 900 | 0.17 | 245 | 0.14 | 245 | 0.12 | 245 | 0.09 | 245 | 0.07 | 245 | 0.04 | 245 | 0.02 | 245 |
| | 1000 | 0.16 | 245 | 0.14 | 245 | 0.11 | 245 | 0.09 | 245 | 0.06 | 245 | 0.04 | 245 | 0.01 | 245 |
| | 1200 | 0.13 | 245 | 0.11 | 245 | 0.09 | 245 | 0.07 | 245 | 0.05 | 245 | 0.03 | 245 | 0.01 | 245 |
| | 1500 | 0.11 | 245 | 0.10 | 245 | 0.08 | 245 | 0.06 | 245 | 0.04 | 245 | 0.03 | 245 | 0.01 | 245 |
| | 1600 | 0.11 | 245 | 0.10 | 245 | 0.08 | 245 | 0.06 | 245 | 0.05 | 245 | 0.03 | 245 | 0.01 | 245 |
| | 1800 | 0.10 | 245 | 0.09 | 245 | 0.07 | 245 | 0.06 | 245 | 0.04 | 245 | 0.02 | 245 | 0.01 | 245 |
| | 2000 | 0.09 | 245 | 0.08 | 245 | 0.07 | 245 | 0.06 | 245 | 0.04 | 245 | 0.02 | 245 | 0.01 | 245 |
| | 2400 | 0.08 | 245 | 0.07 | 245 | 0.06 | 245 | 0.05 | 245 | 0.04 | 245 | 0.02 | 245 | 0.01 | 245 |
| | 2500 | 0.08 | 245 | 0.07 | 245 | 0.06 | 245 | 0.05 | 245 | 0.03 | 245 | 0.02 | 245 | 0.01 | 245 |
| 3000 | 0.07 | 245 | 0.06 | 245 | 0.05 | 245 | 0.04 | 245 | 0.03 | 245 | 0.02 | 245 | 0.01 | 245 | |
| 3600 | 0.07 | 245 | 0.06 | 245 | 0.05 | 245 | 0.04 | 245 | 0.03 | 245 | 0.02 | 245 | 0.01 | 245 | |

ウォーム減速機

※出力トルクは表値以下で使用してください。

※使用条件は均一荷重・10時間/日(サービスファクターSf=1)を設定しています。

※減速比は実減速比です。

※上記能力は、連続運転状態(温度上昇後安定した状態)での数値を示しています。短時間運転や間欠運転等、油温が安定しない状態では潤滑油の攪拌抵抗が大きいため効率が低下します。その際の効率は、理論起動効率(B-109)の値を参考として下さい。

定格伝達能力 (10時間連続定格)

BH・KH・AH・AOH

ウォーム減速機

| 型番 | 回転数 rpm | 1800 | | 1500 | | 1200 | | 900 | | 600 | | 300 | | 100 | | |
|------|---------|------|------|-------|------|-------|------|-------|------|-------|------|-------|------|-------|------|-------|
| | | 減速比 | 入力容量 | 出力トルク | 入力容量 | 出力トルク | 入力容量 | 出力トルク | 入力容量 | 出力トルク | 入力容量 | 出力トルク | 入力容量 | 出力トルク | 入力容量 | 出力トルク |
| | | | kW | N・m | kW | N・m | kW | N・m | kW | N・m | kW | N・m | kW | N・m | kW | N・m |
| 80 | 100 | 1.12 | 343 | 0.96 | 343 | 0.79 | 343 | 0.61 | 343 | 0.42 | 343 | 0.22 | 343 | 0.08 | 343 | |
| | 150 | 0.81 | 343 | 0.69 | 343 | 0.56 | 343 | 0.43 | 343 | 0.30 | 343 | 0.16 | 343 | 0.06 | 343 | |
| | 200 | 0.66 | 343 | 0.57 | 343 | 0.47 | 343 | 0.36 | 343 | 0.25 | 343 | 0.14 | 343 | 0.05 | 343 | |
| | 250 | 0.54 | 343 | 0.46 | 343 | 0.38 | 343 | 0.30 | 343 | 0.21 | 343 | 0.11 | 343 | 0.04 | 343 | |
| | 300 | 0.48 | 343 | 0.41 | 343 | 0.34 | 343 | 0.26 | 343 | 0.18 | 343 | 0.10 | 343 | 0.04 | 343 | |
| | 400 | 0.37 | 343 | 0.32 | 343 | 0.26 | 343 | 0.20 | 343 | 0.14 | 343 | 0.08 | 343 | 0.03 | 343 | |
| | 500 | 0.32 | 343 | 0.28 | 343 | 0.23 | 343 | 0.18 | 343 | 0.13 | 343 | 0.07 | 343 | 0.03 | 343 | |
| | 600 | 0.28 | 343 | 0.25 | 343 | 0.21 | 343 | 0.16 | 343 | 0.12 | 343 | 0.06 | 343 | 0.03 | 343 | |
| | 800 | 0.22 | 343 | 0.19 | 343 | 0.16 | 343 | 0.13 | 343 | 0.09 | 343 | 0.05 | 343 | 0.02 | 343 | |
| | 900 | 0.22 | 343 | 0.19 | 343 | 0.16 | 343 | 0.13 | 343 | 0.09 | 343 | 0.05 | 343 | 0.02 | 343 | |
| | 1000 | 0.21 | 343 | 0.19 | 343 | 0.15 | 343 | 0.12 | 343 | 0.09 | 343 | 0.05 | 343 | 0.02 | 343 | |
| | 1200 | 0.19 | 343 | 0.17 | 343 | 0.14 | 343 | 0.11 | 343 | 0.08 | 343 | 0.04 | 343 | 0.02 | 343 | |
| | 1500 | 0.17 | 343 | 0.15 | 343 | 0.12 | 343 | 0.10 | 343 | 0.07 | 343 | 0.04 | 343 | 0.02 | 343 | |
| | 1600 | 0.15 | 343 | 0.13 | 343 | 0.11 | 343 | 0.09 | 343 | 0.07 | 343 | 0.04 | 343 | 0.01 | 343 | |
| | 1800 | 0.14 | 343 | 0.12 | 343 | 0.10 | 343 | 0.08 | 343 | 0.06 | 343 | 0.03 | 343 | 0.01 | 343 | |
| | 2000 | 0.14 | 343 | 0.11 | 343 | 0.11 | 343 | 0.09 | 343 | 0.06 | 343 | 0.03 | 343 | 0.01 | 343 | |
| | 2400 | 0.12 | 343 | 0.10 | 343 | 0.09 | 343 | 0.07 | 343 | 0.05 | 343 | 0.03 | 343 | 0.01 | 343 | |
| | 2500 | 0.12 | 343 | 0.11 | 343 | 0.09 | 343 | 0.07 | 343 | 0.05 | 343 | 0.03 | 343 | 0.01 | 343 | |
| 3000 | 0.10 | 343 | 0.09 | 343 | 0.07 | 343 | 0.06 | 343 | 0.04 | 343 | 0.02 | 343 | 0.01 | 343 | | |
| 3600 | 0.09 | 343 | 0.08 | 343 | 0.06 | 343 | 0.05 | 343 | 0.04 | 343 | 0.02 | 343 | 0.01 | 343 | | |
| 100 | 100 | 1.57 | 490 | 1.34 | 490 | 1.10 | 490 | 0.85 | 490 | 0.58 | 490 | 0.31 | 490 | 0.12 | 490 | |
| | 150 | 1.12 | 490 | 0.96 | 490 | 0.79 | 490 | 0.61 | 490 | 0.42 | 490 | 0.23 | 490 | 0.09 | 490 | |
| | 200 | 0.87 | 490 | 0.74 | 490 | 0.61 | 490 | 0.47 | 490 | 0.32 | 490 | 0.18 | 490 | 0.07 | 490 | |
| | 250 | 0.72 | 490 | 0.61 | 490 | 0.50 | 490 | 0.39 | 490 | 0.28 | 490 | 0.15 | 490 | 0.06 | 490 | |
| | 300 | 0.62 | 490 | 0.53 | 490 | 0.44 | 490 | 0.34 | 490 | 0.24 | 490 | 0.13 | 490 | 0.05 | 490 | |
| | 400 | 0.49 | 490 | 0.42 | 490 | 0.35 | 490 | 0.27 | 490 | 0.19 | 490 | 0.11 | 490 | 0.04 | 490 | |
| | 500 | 0.40 | 490 | 0.34 | 490 | 0.28 | 490 | 0.22 | 490 | 0.15 | 490 | 0.08 | 490 | 0.03 | 490 | |
| | 600 | 0.36 | 490 | 0.31 | 490 | 0.26 | 490 | 0.21 | 490 | 0.15 | 490 | 0.07 | 490 | 0.03 | 490 | |
| | 800 | 0.30 | 490 | 0.26 | 490 | 0.23 | 490 | 0.18 | 490 | 0.13 | 490 | 0.07 | 490 | 0.03 | 490 | |
| | 900 | 0.31 | 490 | 0.26 | 490 | 0.22 | 490 | 0.18 | 490 | 0.13 | 490 | 0.07 | 490 | 0.03 | 490 | |
| | 1000 | 0.24 | 490 | 0.21 | 490 | 0.18 | 490 | 0.14 | 490 | 0.10 | 490 | 0.05 | 490 | 0.02 | 490 | |
| | 1200 | 0.23 | 490 | 0.20 | 490 | 0.19 | 490 | 0.15 | 490 | 0.11 | 490 | 0.05 | 490 | 0.03 | 490 | |
| | 1500 | 0.21 | 490 | 0.18 | 490 | 0.14 | 490 | 0.12 | 490 | 0.09 | 490 | 0.05 | 490 | 0.02 | 490 | |
| | 1600 | 0.19 | 490 | 0.17 | 490 | 0.14 | 490 | 0.12 | 490 | 0.08 | 490 | 0.05 | 490 | 0.02 | 490 | |
| | 1800 | 0.19 | 490 | 0.16 | 490 | 0.14 | 490 | 0.11 | 490 | 0.08 | 490 | 0.04 | 490 | 0.02 | 490 | |
| | 2000 | 0.16 | 490 | 0.14 | 490 | 0.12 | 490 | 0.09 | 490 | 0.07 | 490 | 0.04 | 490 | 0.01 | 490 | |
| | 2400 | 0.14 | 490 | 0.12 | 490 | 0.10 | 490 | 0.08 | 490 | 0.06 | 490 | 0.03 | 490 | 0.01 | 490 | |
| | 2500 | 0.14 | 490 | 0.12 | 490 | 0.10 | 490 | 0.08 | 490 | 0.06 | 490 | 0.03 | 490 | 0.01 | 490 | |
| 3000 | 0.12 | 490 | 0.11 | 490 | 0.09 | 490 | 0.07 | 490 | 0.05 | 490 | 0.03 | 490 | 0.01 | 490 | | |
| 3600 | 0.11 | 490 | 0.09 | 490 | 0.08 | 490 | 0.06 | 490 | 0.05 | 490 | 0.03 | 490 | 0.01 | 490 | | |

※出力トルクは表値以下で使用してください。

※使用条件は均一荷重・10時間/日(サービスファクターSf=1)を設定しています。

※減速比は実減速比です。

※上記能力は、連続運転状態(温度上昇後安定した状態)での数値を示しています。短時間運転や間欠運転等、油温が安定しない状態では潤滑油の攪拌抵抗が大きいため効率が低下します。その際の効率は、理論起動効率(B-109)の値を参考として下さい。

BH・KH・AH・AOH

| 型番 | 回転数 rpm | 1800 | | 1500 | | 1200 | | 900 | | 600 | | 300 | | 100 | |
|------|---------|------|-------|------|-------|------|-------|------|-------|------|-------|------|-------|------|-------|
| | 減速比 | 入力容量 | 出力トルク | 入力容量 | 出力トルク | 入力容量 | 出力トルク | 入力容量 | 出力トルク | 入力容量 | 出力トルク | 入力容量 | 出力トルク | 入力容量 | 出力トルク |
| | | kW | N・m | kW | N・m | kW | N・m | kW | N・m | kW | N・m | kW | N・m | kW | N・m |
| 120 | 100 | 2.60 | 823 | 2.22 | 823 | 1.81 | 823 | 1.40 | 823 | 0.96 | 823 | 0.52 | 823 | 0.19 | 823 |
| | 150 | 1.86 | 823 | 1.57 | 823 | 1.29 | 823 | 1.00 | 823 | 0.70 | 823 | 0.38 | 823 | 0.14 | 823 |
| | 200 | 1.51 | 823 | 1.29 | 823 | 1.06 | 823 | 0.83 | 823 | 0.57 | 823 | 0.32 | 823 | 0.12 | 823 |
| | 250 | 1.18 | 823 | 1.01 | 823 | 0.84 | 823 | 0.65 | 823 | 0.46 | 823 | 0.24 | 823 | 0.09 | 823 |
| | 300 | 1.09 | 823 | 0.93 | 823 | 0.76 | 823 | 0.60 | 823 | 0.42 | 823 | 0.23 | 823 | 0.09 | 823 |
| | 400 | 0.85 | 823 | 0.72 | 823 | 0.60 | 823 | 0.47 | 823 | 0.34 | 823 | 0.18 | 823 | 0.07 | 823 |
| | 500 | 0.70 | 823 | 0.60 | 823 | 0.50 | 823 | 0.40 | 823 | 0.28 | 823 | 0.15 | 823 | 0.06 | 823 |
| | 600 | 0.64 | 823 | 0.55 | 823 | 0.46 | 823 | 0.37 | 823 | 0.27 | 823 | 0.15 | 823 | 0.06 | 823 |
| | 800 | 0.51 | 823 | 0.44 | 823 | 0.37 | 823 | 0.30 | 823 | 0.22 | 823 | 0.12 | 823 | 0.05 | 823 |
| | 900 | 0.50 | 823 | 0.43 | 823 | 0.36 | 823 | 0.29 | 823 | 0.22 | 823 | 0.12 | 823 | 0.05 | 823 |
| | 1000 | 0.43 | 823 | 0.38 | 823 | 0.32 | 823 | 0.26 | 823 | 0.19 | 823 | 0.10 | 823 | 0.04 | 823 |
| | 1200 | 0.43 | 823 | 0.37 | 823 | 0.31 | 823 | 0.25 | 823 | 0.19 | 823 | 0.10 | 823 | 0.04 | 823 |
| | 1500 | 0.34 | 823 | 0.30 | 823 | 0.26 | 823 | 0.21 | 823 | 0.15 | 823 | 0.08 | 823 | 0.03 | 823 |
| | 1600 | 0.34 | 823 | 0.30 | 823 | 0.26 | 823 | 0.21 | 823 | 0.15 | 823 | 0.08 | 823 | 0.03 | 823 |
| | 1800 | 0.30 | 823 | 0.27 | 823 | 0.23 | 823 | 0.18 | 823 | 0.14 | 823 | 0.07 | 823 | 0.03 | 823 |
| | 2000 | 0.29 | 823 | 0.25 | 823 | 0.22 | 823 | 0.18 | 823 | 0.13 | 823 | 0.07 | 823 | 0.03 | 823 |
| | 2400 | 0.26 | 823 | 0.23 | 823 | 0.20 | 823 | 0.16 | 823 | 0.12 | 823 | 0.06 | 823 | 0.03 | 823 |
| | 2500 | 0.21 | 823 | 0.18 | 823 | 0.16 | 823 | 0.13 | 823 | 0.09 | 823 | 0.05 | 823 | 0.02 | 823 |
| 3000 | 0.18 | 823 | 0.16 | 823 | 0.14 | 823 | 0.11 | 823 | 0.08 | 823 | 0.04 | 823 | 0.02 | 823 | |
| 3600 | 0.18 | 823 | 0.16 | 823 | 0.14 | 823 | 0.11 | 823 | 0.08 | 823 | 0.04 | 823 | 0.02 | 823 | |
| 135 | 100 | 4.23 | 1370 | 3.59 | 1370 | 2.93 | 1370 | 2.25 | 1370 | 1.56 | 1370 | 0.84 | 1370 | 0.31 | 1370 |
| | 150 | 2.97 | 1370 | 2.54 | 1370 | 2.15 | 1370 | 1.61 | 1370 | 1.13 | 1370 | 0.60 | 1370 | 0.23 | 1370 |
| | 200 | 2.30 | 1370 | 1.96 | 1370 | 1.61 | 1370 | 1.25 | 1370 | 0.86 | 1370 | 0.47 | 1370 | 0.17 | 1370 |
| | 250 | 1.93 | 1370 | 1.64 | 1370 | 1.36 | 1370 | 1.07 | 1370 | 0.76 | 1370 | 0.41 | 1370 | 0.16 | 1370 |
| | 300 | 1.65 | 1370 | 1.40 | 1370 | 1.19 | 1370 | 0.89 | 1370 | 0.62 | 1370 | 0.34 | 1370 | 0.13 | 1370 |
| | 400 | 1.30 | 1370 | 1.11 | 1370 | 0.91 | 1370 | 0.72 | 1370 | 0.51 | 1370 | 0.28 | 1370 | 0.11 | 1370 |
| | 500 | 1.07 | 1370 | 0.91 | 1370 | 0.75 | 1370 | 0.59 | 1370 | 0.42 | 1370 | 0.23 | 1370 | 0.09 | 1370 |
| | 600 | 0.95 | 1370 | 0.82 | 1370 | 0.67 | 1370 | 0.54 | 1370 | 0.39 | 1370 | 0.22 | 1370 | 0.08 | 1370 |
| | 800 | 0.78 | 1370 | 0.67 | 1370 | 0.56 | 1370 | 0.46 | 1370 | 0.33 | 1370 | 0.18 | 1370 | 0.07 | 1370 |
| | 900 | 0.77 | 1370 | 0.66 | 1370 | 0.55 | 1370 | 0.45 | 1370 | 0.33 | 1370 | 0.18 | 1370 | 0.07 | 1370 |
| | 1000 | 0.64 | 1370 | 0.56 | 1370 | 0.48 | 1370 | 0.39 | 1370 | 0.28 | 1370 | 0.15 | 1370 | 0.06 | 1370 |
| | 1200 | 0.60 | 1370 | 0.52 | 1370 | 0.43 | 1370 | 0.35 | 1370 | 0.25 | 1370 | 0.14 | 1370 | 0.06 | 1370 |
| | 1500 | 0.54 | 1370 | 0.47 | 1370 | 0.40 | 1370 | 0.33 | 1370 | 0.24 | 1370 | 0.13 | 1370 | 0.05 | 1370 |
| | 1600 | 0.49 | 1370 | 0.43 | 1370 | 0.36 | 1370 | 0.30 | 1370 | 0.22 | 1370 | 0.12 | 1370 | 0.05 | 1370 |
| | 1800 | 0.47 | 1370 | 0.41 | 1370 | 0.35 | 1370 | 0.29 | 1370 | 0.21 | 1370 | 0.11 | 1370 | 0.05 | 1370 |
| | 2000 | 0.42 | 1370 | 0.36 | 1370 | 0.31 | 1370 | 0.25 | 1370 | 0.18 | 1370 | 0.10 | 1370 | 0.04 | 1370 |
| | 2400 | 0.37 | 1370 | 0.32 | 1370 | 0.28 | 1370 | 0.22 | 1370 | 0.16 | 1370 | 0.09 | 1370 | 0.04 | 1370 |
| | 2500 | 0.35 | 1370 | 0.30 | 1370 | 0.26 | 1370 | 0.21 | 1370 | 0.16 | 1370 | 0.08 | 1370 | 0.03 | 1370 |
| 3000 | 0.31 | 1370 | 0.27 | 1370 | 0.23 | 1370 | 0.19 | 1370 | 0.14 | 1370 | 0.07 | 1370 | 0.03 | 1370 | |
| 3600 | 0.28 | 1370 | 0.24 | 1370 | 0.21 | 1370 | 0.17 | 1370 | 0.13 | 1370 | 0.07 | 1370 | 0.03 | 1370 | |

※出力トルクは表値以下で使用してください。

※使用条件は均一荷重・10時間/日（サービスファクターSf=1）を設定しています。

※減速比は実減速比です。

※上記能力は、連続運転状態（温度上昇後安定した状態）での数値を示しています。短時間運転や間欠運転等、油温が安定しない状態では潤滑油の攪拌抵抗が大きいため効率が低下します。その際の効率は、理論起動効率(B-109)の値を参考として下さい。

定格伝達能力 (10時間連続定格)

BH・KH・AH・AOH

ウォーム減速機

| 型番 | 回転数 rpm | 1800 | | 1500 | | 1200 | | 900 | | 600 | | 300 | | 100 | |
|------|---------|------|-------|------|-------|------|-------|------|-------|------|-------|------|-------|------|-------|
| | 減速比 | 入力容量 | 出力トルク | 入力容量 | 出力トルク | 入力容量 | 出力トルク | 入力容量 | 出力トルク | 入力容量 | 出力トルク | 入力容量 | 出力トルク | 入力容量 | 出力トルク |
| | | kW | N・m | kW | N・m | kW | N・m | kW | N・m | kW | N・m | kW | N・m | kW | N・m |
| 155 | 100 | 7.28 | 2290 | 6.39 | 2370 | 5.22 | 2370 | 4.00 | 2370 | 2.79 | 2370 | 1.51 | 2370 | 0.55 | 2370 |
| | 150 | 5.32 | 2370 | 4.52 | 2370 | 3.69 | 2370 | 2.85 | 2370 | 2.02 | 2370 | 1.10 | 2370 | 0.41 | 2370 |
| | 200 | 3.38 | 1990 | 3.07 | 2130 | 2.70 | 2280 | 2.15 | 2330 | 1.51 | 2310 | 0.83 | 2370 | 0.31 | 2370 |
| | 250 | 3.38 | 2370 | 2.87 | 2370 | 2.36 | 2370 | 1.86 | 2370 | 1.32 | 2370 | 0.70 | 2370 | 0.27 | 2370 |
| | 300 | 2.75 | 2280 | 2.41 | 2330 | 1.99 | 2320 | 1.55 | 2310 | 1.12 | 2370 | 0.60 | 2370 | 0.23 | 2370 |
| | 400 | 2.20 | 2330 | 1.87 | 2310 | 1.53 | 2320 | 1.23 | 2370 | 0.86 | 2370 | 0.46 | 2370 | 0.18 | 2370 |
| | 500 | 1.82 | 2310 | 1.56 | 2310 | 1.31 | 2370 | 1.03 | 2370 | 0.73 | 2370 | 0.39 | 2370 | 0.15 | 2370 |
| | 600 | 1.65 | 2310 | 1.45 | 2370 | 1.20 | 2370 | 0.94 | 2370 | 0.69 | 2370 | 0.38 | 2370 | 0.15 | 2370 |
| | 800 | 1.32 | 2370 | 1.13 | 2370 | 0.93 | 2370 | 0.75 | 2370 | 0.54 | 2370 | 0.30 | 2370 | 0.12 | 2370 |
| | 900 | 1.40 | 2370 | 1.21 | 2370 | 1.01 | 2370 | 0.81 | 2370 | 0.61 | 2370 | 0.33 | 2370 | 0.13 | 2370 |
| | 1000 | 1.09 | 2370 | 0.95 | 2370 | 0.80 | 2370 | 0.64 | 2370 | 0.46 | 2370 | 0.26 | 2370 | 0.10 | 2370 |
| | 1200 | 1.13 | 2370 | 0.98 | 2370 | 0.81 | 2370 | 0.64 | 2370 | 0.47 | 2370 | 0.26 | 2370 | 0.10 | 2370 |
| | 1500 | 0.95 | 2370 | 0.82 | 2370 | 0.70 | 2370 | 0.57 | 2370 | 0.42 | 2370 | 0.23 | 2370 | 0.09 | 2370 |
| | 1600 | 0.86 | 2370 | 0.74 | 2370 | 0.61 | 2370 | 0.50 | 2370 | 0.36 | 2370 | 0.20 | 2370 | 0.08 | 2370 |
| | 1800 | 0.84 | 2370 | 0.73 | 2370 | 0.62 | 2370 | 0.51 | 2370 | 0.37 | 2370 | 0.20 | 2370 | 0.08 | 2370 |
| | 2000 | 0.73 | 2370 | 0.63 | 2370 | 0.53 | 2370 | 0.43 | 2370 | 0.31 | 2370 | 0.17 | 2370 | 0.07 | 2370 |
| | 2400 | 0.64 | 2370 | 0.55 | 2370 | 0.47 | 2370 | 0.38 | 2370 | 0.28 | 2370 | 0.15 | 2370 | 0.06 | 2370 |
| | 2500 | 0.62 | 2370 | 0.53 | 2370 | 0.45 | 2370 | 0.36 | 2370 | 0.27 | 2370 | 0.15 | 2370 | 0.06 | 2370 |
| 3000 | 0.54 | 2370 | 0.47 | 2370 | 0.40 | 2370 | 0.32 | 2370 | 0.24 | 2370 | 0.13 | 2370 | 0.05 | 2370 | |
| 3600 | 0.47 | 2370 | 0.41 | 2370 | 0.35 | 2370 | 0.29 | 2370 | 0.21 | 2370 | 0.11 | 2370 | 0.05 | 2370 | |
| 175 | 100 | 10.3 | 3320 | 8.93 | 3380 | 7.30 | 3380 | 5.57 | 3380 | 3.87 | 3380 | 2.10 | 3380 | 0.77 | 3380 |
| | 150 | 7.43 | 3380 | 6.28 | 3380 | 5.13 | 3380 | 3.95 | 3380 | 2.79 | 3380 | 1.52 | 3380 | 0.57 | 3380 |
| | 200 | 4.89 | 2860 | 4.34 | 2980 | 3.78 | 3170 | 3.07 | 3380 | 2.16 | 3380 | 1.19 | 3380 | 0.44 | 3380 |
| | 250 | 4.62 | 3380 | 3.93 | 3380 | 3.21 | 3380 | 2.53 | 3380 | 1.80 | 3380 | 0.95 | 3380 | 0.36 | 3380 |
| | 300 | 3.86 | 3170 | 3.44 | 3340 | 2.85 | 3380 | 2.21 | 3380 | 1.57 | 3380 | 0.86 | 3380 | 0.33 | 3380 |
| | 400 | 3.24 | 3380 | 2.75 | 3380 | 2.27 | 3380 | 1.77 | 3380 | 1.28 | 3380 | 0.69 | 3380 | 0.27 | 3380 |
| | 500 | 2.58 | 3380 | 2.20 | 3380 | 1.80 | 3380 | 1.43 | 3380 | 1.02 | 3380 | 0.54 | 3380 | 0.21 | 3380 |
| | 600 | 2.35 | 3380 | 2.01 | 3380 | 1.68 | 3380 | 1.33 | 3380 | 0.98 | 3380 | 0.53 | 3380 | 0.21 | 3380 |
| | 800 | 1.91 | 3380 | 1.65 | 3380 | 1.39 | 3380 | 1.11 | 3380 | 0.83 | 3380 | 0.45 | 3380 | 0.18 | 3380 |
| | 900 | 1.86 | 3380 | 1.60 | 3380 | 1.35 | 3380 | 1.07 | 3380 | 0.80 | 3380 | 0.44 | 3380 | 0.18 | 3380 |
| | 1000 | 1.53 | 3380 | 1.32 | 3380 | 1.10 | 3380 | 0.89 | 3380 | 0.64 | 3380 | 0.35 | 3380 | 0.13 | 3380 |
| | 1200 | 1.48 | 3380 | 1.27 | 3380 | 1.07 | 3380 | 0.85 | 3380 | 0.64 | 3380 | 0.38 | 3380 | 0.16 | 3380 |
| | 1500 | 1.23 | 3380 | 1.07 | 3380 | 0.89 | 3380 | 0.74 | 3380 | 0.54 | 3380 | 0.29 | 3380 | 0.12 | 3380 |
| | 1600 | 1.20 | 3380 | 1.04 | 3380 | 0.88 | 3380 | 0.71 | 3380 | 0.54 | 3380 | 0.30 | 3380 | 0.12 | 3380 |
| | 1800 | 1.12 | 3380 | 0.98 | 3380 | 0.83 | 3380 | 0.68 | 3380 | 0.51 | 3380 | 0.28 | 3380 | 0.11 | 3380 |
| | 2000 | 0.96 | 3380 | 0.84 | 3380 | 0.70 | 3380 | 0.58 | 3380 | 0.43 | 3380 | 0.23 | 3380 | 0.09 | 3380 |
| | 2400 | 0.88 | 3380 | 0.77 | 3380 | 0.65 | 3380 | 0.54 | 3380 | 0.40 | 3380 | 0.22 | 3380 | 0.09 | 3380 |
| | 2500 | 0.83 | 3380 | 0.70 | 3380 | 0.58 | 3380 | 0.47 | 3380 | 0.34 | 3380 | 0.20 | 3380 | 0.08 | 3380 |
| 3000 | 0.74 | 3380 | 0.64 | 3380 | 0.53 | 3380 | 0.43 | 3380 | 0.32 | 3380 | 0.19 | 3380 | 0.08 | 3380 | |
| 3600 | 0.67 | 3380 | 0.58 | 3380 | 0.49 | 3380 | 0.40 | 3380 | 0.30 | 3380 | 0.16 | 3380 | 0.06 | 3380 | |

- ※出力トルクは表値以下で使用してください。
- ※使用条件は均一荷重・10時間/日(サービスファクターSf=1)を設定しています。
- ※実減速比についてはB-102ページを参照して下さい。
- ※上記能力は、連続運転状態(温度上昇後安定した状態)での数値を示しています。短時間運転や間欠運転等、油温が安定しない状態では潤滑油の攪拌抵抗が大きいため効率が低下します。その際の効率は、理論起動効率(B-109)の値を参考として下さい。

BH・KH・AH・AOH

| 型番 | 回転数 rpm | 1800 | | 1500 | | 1200 | | 900 | | 600 | | 300 | | 100 | |
|------|---------|------|-------|------|-------|------|-------|------|-------|------|-------|------|-------|------|-------|
| | 減速比 | 入力容量 | 出力トルク | 入力容量 | 出力トルク | 入力容量 | 出力トルク | 入力容量 | 出力トルク | 入力容量 | 出力トルク | 入力容量 | 出力トルク | 入力容量 | 出力トルク |
| | | kW | N·m | kW | N·m | kW | N·m | kW | N·m | kW | N·m | kW | N·m | kW | N·m |
| 200 | 100 | 13.7 | 4780 | 11.6 | 4780 | 9.45 | 4780 | 7.23 | 4780 | 4.99 | 4780 | 2.7 | 4780 | 0.98 | 4780 |
| | 150 | 9.60 | 4780 | 8.09 | 4780 | 6.61 | 4780 | 5.07 | 4780 | 3.58 | 4780 | 1.93 | 4780 | 0.72 | 4780 |
| | 200 | 6.66 | 4110 | 5.89 | 4270 | 5.12 | 4520 | 4.15 | 4780 | 2.88 | 4780 | 1.58 | 4780 | 0.58 | 4780 |
| | 250 | 6.03 | 4780 | 5.11 | 4780 | 4.19 | 4780 | 3.28 | 4780 | 2.34 | 4780 | 1.24 | 4780 | 0.47 | 4780 |
| | 300 | 5.20 | 4530 | 4.63 | 4760 | 3.28 | 4130 | 2.93 | 4780 | 2.08 | 4780 | 1.13 | 4780 | 0.43 | 4780 |
| | 400 | 4.22 | 4780 | 3.59 | 4780 | 2.94 | 4780 | 2.29 | 4780 | 1.64 | 4780 | 0.88 | 4780 | 0.33 | 4780 |
| | 500 | 3.48 | 4780 | 2.95 | 4780 | 2.43 | 4780 | 1.91 | 4780 | 1.37 | 4780 | 0.72 | 4780 | 0.28 | 4780 |
| | 600 | 3.09 | 4780 | 2.64 | 4780 | 2.21 | 4780 | 1.74 | 4780 | 1.27 | 4780 | 0.68 | 4780 | 0.27 | 4780 |
| | 800 | 2.42 | 4780 | 2.10 | 4780 | 1.74 | 4780 | 1.38 | 4780 | 1.02 | 4780 | 0.54 | 4780 | 0.21 | 4780 |
| | 900 | 2.46 | 4780 | 2.12 | 4780 | 1.78 | 4780 | 1.42 | 4780 | 1.05 | 4780 | 0.56 | 4780 | 0.23 | 4780 |
| | 1000 | 2.05 | 4780 | 1.76 | 4780 | 1.47 | 4780 | 1.18 | 4780 | 0.86 | 4780 | 0.46 | 4780 | 0.18 | 4780 |
| | 1200 | 1.89 | 4780 | 1.62 | 4780 | 1.37 | 4780 | 1.09 | 4780 | 0.81 | 4780 | 0.44 | 4780 | 0.17 | 4780 |
| | 1500 | 1.60 | 4780 | 1.40 | 4780 | 1.18 | 4780 | 0.95 | 4780 | 0.71 | 4780 | 0.37 | 4780 | 0.15 | 4780 |
| | 1600 | 1.54 | 4780 | 1.34 | 4780 | 1.13 | 4780 | 0.91 | 4780 | 0.68 | 4780 | 0.36 | 4780 | 0.14 | 4780 |
| | 1800 | 1.43 | 4780 | 1.25 | 4780 | 1.05 | 4780 | 0.86 | 4780 | 0.64 | 4780 | 0.34 | 4780 | 0.13 | 4780 |
| | 2000 | 1.31 | 4780 | 1.14 | 4780 | 0.96 | 4780 | 0.78 | 4780 | 0.58 | 4780 | 0.31 | 4780 | 0.12 | 4780 |
| | 2400 | 1.17 | 4780 | 1.02 | 4780 | 0.86 | 4780 | 0.70 | 4780 | 0.52 | 4780 | 0.28 | 4780 | 0.11 | 4780 |
| | 2500 | 1.13 | 4780 | 0.99 | 4780 | 0.83 | 4780 | 0.71 | 4780 | 0.50 | 4780 | 0.27 | 4780 | 0.10 | 4780 |
| 3000 | 1.01 | 4780 | 0.88 | 4780 | 0.75 | 4780 | 0.61 | 4780 | 0.45 | 4780 | 0.24 | 4780 | 0.09 | 4780 | |
| 3600 | 0.89 | 4780 | 0.78 | 4780 | 0.66 | 4780 | 0.54 | 4780 | 0.40 | 4780 | 0.21 | 4780 | 0.08 | 4780 | |
| 225 | 100 | 19.1 | 6760 | 16.1 | 6760 | 13.1 | 6760 | 10.1 | 6760 | 6.90 | 6760 | 3.77 | 6760 | 1.37 | 6760 |
| | 150 | 13.4 | 6760 | 11.3 | 6760 | 9.16 | 6760 | 7.07 | 6760 | 4.91 | 6760 | 2.78 | 6760 | 1.01 | 6760 |
| | 200 | 10.5 | 6760 | 8.92 | 6760 | 7.28 | 6760 | 5.60 | 6760 | 3.85 | 6760 | 2.15 | 6760 | 0.79 | 6760 |
| | 250 | 8.13 | 6760 | 6.88 | 6760 | 5.67 | 6760 | 4.41 | 6760 | 3.15 | 6760 | 1.67 | 6760 | 0.64 | 6760 |
| | 300 | 7.46 | 6760 | 6.30 | 6760 | 5.10 | 6760 | 3.94 | 6760 | 2.74 | 6760 | 1.59 | 6760 | 0.59 | 6760 |
| | 400 | 5.55 | 6760 | 4.66 | 6760 | 3.81 | 6760 | 2.96 | 6760 | 2.12 | 6760 | 1.16 | 6760 | 0.44 | 6760 |
| | 500 | 4.52 | 6760 | 3.83 | 6760 | 3.16 | 6760 | 2.47 | 6760 | 1.78 | 6760 | 0.96 | 6760 | 0.37 | 6760 |
| | 600 | 4.20 | 6760 | 3.57 | 6760 | 2.93 | 6760 | 2.33 | 6760 | 1.67 | 6760 | 0.84 | 6760 | 0.37 | 6760 |
| | 800 | 3.17 | 6760 | 2.71 | 6760 | 2.27 | 6760 | 1.81 | 6760 | 1.32 | 6760 | 0.72 | 6760 | 0.29 | 6760 |
| | 900 | 3.28 | 6760 | 2.81 | 6760 | 2.34 | 6760 | 1.88 | 6760 | 1.37 | 6760 | 0.66 | 6760 | 0.30 | 6760 |
| | 1000 | 2.66 | 6760 | 2.29 | 6760 | 1.93 | 6760 | 1.54 | 6760 | 1.13 | 6760 | 0.61 | 6760 | 0.24 | 6760 |
| | 1200 | 2.52 | 6760 | 2.15 | 6760 | 1.77 | 6760 | 1.43 | 6760 | 1.04 | 6760 | 0.57 | 6760 | 0.23 | 6760 |
| | 1500 | 2.14 | 6760 | 1.85 | 6760 | 1.57 | 6760 | 1.26 | 6760 | 0.93 | 6760 | 0.49 | 6760 | 0.20 | 6760 |
| | 1600 | 1.99 | 6760 | 1.83 | 6760 | 1.44 | 6760 | 1.16 | 6760 | 0.86 | 6760 | 0.47 | 6760 | 0.19 | 6760 |
| | 1800 | 1.86 | 6760 | 1.63 | 6760 | 1.38 | 6760 | 1.10 | 6760 | 0.82 | 6760 | 0.51 | 6760 | 0.17 | 6760 |
| | 2000 | 1.68 | 6760 | 1.45 | 6760 | 1.24 | 6760 | 0.99 | 6760 | 0.74 | 6760 | 0.41 | 6760 | 0.16 | 6760 |
| | 2400 | 1.46 | 6760 | 1.28 | 6760 | 1.09 | 6760 | 0.87 | 6760 | 0.67 | 6760 | 0.43 | 6760 | 0.14 | 6760 |
| | 2500 | 1.42 | 6760 | 1.23 | 6760 | 1.04 | 6760 | 0.84 | 6760 | 0.63 | 6760 | 0.34 | 6760 | 0.14 | 6760 |
| 3000 | 1.24 | 6760 | 1.08 | 6760 | 0.92 | 6760 | 0.74 | 6760 | 0.55 | 6760 | 0.36 | 6760 | 0.12 | 6760 | |
| 3600 | 1.10 | 6760 | 0.97 | 6760 | 0.82 | 6760 | 0.66 | 6760 | 0.50 | 6760 | 0.33 | 6760 | 0.11 | 6760 | |

※出力トルクは表値以下で使用してください。

※使用条件は均一荷重・10時間/日（サービスファクターSf=1）を設定しています。

※実減速比についてはB-102ページを参照して下さい。

※上記能力は、連続運転状態（温度上昇後安定した状態）での数値を示しています。短時間運転や間欠運転等、油温が安定しない状態では潤滑油の攪拌抵抗が大きいため効率が低下します。その際の効率は、理論起動効率（B-109）の値を参考として下さい。

定格伝達能力 (10時間連続定格)

BH・KH・AH・AOH

ウォーム減速機

| 型番 | 回転数 rpm | 1800 | | 1500 | | 1200 | | 900 | | 600 | | 300 | | 100 | |
|------|---------|---------|-----------|---------|-----------|---------|-----------|---------|-----------|---------|-----------|---------|-----------|---------|-----------|
| | | 入力容量 kW | 出力トルク N・m | 入力容量 kW | 出力トルク N・m | 入力容量 kW | 出力トルク N・m | 入力容量 kW | 出力トルク N・m | 入力容量 kW | 出力トルク N・m | 入力容量 kW | 出力トルク N・m | 入力容量 kW | 出力トルク N・m |
| | | | | | | | | | | | | | | | |
| 250 | 100 | 25.0 | 8330 | 21.1 | 8330 | 17.2 | 8330 | 13.1 | 8330 | 9.00 | 8330 | 5.08 | 8330 | 1.79 | 8330 |
| | 150 | 17.6 | 8330 | 14.8 | 8330 | 11.9 | 8330 | 9.21 | 8330 | 6.39 | 8330 | 3.63 | 8330 | 1.31 | 8330 |
| | 200 | 13.1 | 8330 | 11.2 | 8330 | 9.10 | 8330 | 7.01 | 8330 | 4.83 | 8330 | 2.76 | 8330 | 0.98 | 8330 |
| | 250 | 10.4 | 8330 | 8.74 | 8330 | 7.19 | 8330 | 5.61 | 8330 | 3.99 | 8330 | 2.14 | 8330 | 0.82 | 8330 |
| | 300 | 9.32 | 8330 | 7.86 | 8330 | 6.39 | 8330 | 4.94 | 8330 | 3.45 | 8330 | 1.98 | 8330 | 0.72 | 8330 |
| | 400 | 7.13 | 8330 | 6.02 | 8330 | 4.92 | 8330 | 3.84 | 8330 | 2.72 | 8330 | 1.52 | 8330 | 0.57 | 8330 |
| | 500 | 5.74 | 8330 | 4.86 | 8330 | 4.00 | 8330 | 3.08 | 8330 | 2.25 | 8330 | 1.20 | 8330 | 0.47 | 8330 |
| | 600 | 5.26 | 8330 | 4.47 | 8330 | 3.67 | 8330 | 2.90 | 8330 | 2.09 | 8330 | 1.18 | 8330 | 0.45 | 8330 |
| | 800 | 4.10 | 8330 | 3.50 | 8330 | 2.91 | 8330 | 2.31 | 8330 | 1.67 | 8330 | 0.92 | 8330 | 0.36 | 8330 |
| | 900 | 4.26 | 8330 | 3.63 | 8330 | 3.01 | 8330 | 2.41 | 8330 | 1.76 | 8330 | 1.00 | 8330 | 0.39 | 8330 |
| | 1000 | 3.40 | 8330 | 2.90 | 8330 | 2.44 | 8330 | 1.95 | 8330 | 1.42 | 8330 | 0.77 | 8330 | 0.31 | 8330 |
| | 1200 | 3.31 | 8330 | 2.82 | 8330 | 2.34 | 8330 | 1.87 | 8330 | 1.36 | 8330 | 0.79 | 8330 | 0.32 | 8330 |
| | 1500 | 2.80 | 8330 | 2.41 | 8330 | 2.05 | 8330 | 1.65 | 8330 | 1.22 | 8330 | 0.66 | 8330 | 0.27 | 8330 |
| | 1600 | 2.56 | 8330 | 2.20 | 8330 | 1.84 | 8330 | 1.48 | 8330 | 1.09 | 8330 | 0.60 | 8330 | 0.24 | 8330 |
| | 1800 | 2.46 | 8330 | 2.14 | 8330 | 1.82 | 8330 | 1.46 | 8330 | 1.09 | 8330 | 0.60 | 8330 | 0.23 | 8330 |
| | 2000 | 2.14 | 8330 | 1.85 | 8330 | 1.56 | 8330 | 1.26 | 8330 | 0.93 | 8330 | 0.50 | 8330 | 0.20 | 8330 |
| | 2400 | 1.88 | 8330 | 1.63 | 8330 | 1.38 | 8330 | 1.11 | 8330 | 0.83 | 8330 | 0.46 | 8330 | 0.18 | 8330 |
| | 2500 | 1.78 | 8330 | 1.53 | 8330 | 1.30 | 8330 | 1.05 | 8330 | 0.78 | 8330 | 0.40 | 8330 | 0.17 | 8330 |
| 3000 | 1.57 | 8330 | 1.36 | 8330 | 1.15 | 8330 | 0.93 | 8330 | 0.69 | 8330 | 0.36 | 8330 | 0.15 | 8330 | |
| 3600 | 1.40 | 8330 | 1.21 | 8330 | 1.03 | 8330 | 0.83 | 8330 | 0.62 | 8330 | 0.34 | 8330 | 0.13 | 8330 | |
| 300 | 100 | 35.9 | 11800 | 30.2 | 11800 | 24.6 | 11800 | 18.9 | 11800 | 13.0 | 11800 | 6.99 | 11800 | 2.55 | 11800 |
| | 150 | 25.1 | 11800 | 21.2 | 11800 | 17.2 | 11800 | 13.1 | 11800 | 9.20 | 11800 | 5.02 | 11800 | 1.85 | 11800 |
| | 200 | 19.2 | 11800 | 16.3 | 11800 | 13.3 | 11800 | 10.3 | 11800 | 7.14 | 11800 | 3.89 | 11800 | 1.42 | 11800 |
| | 250 | 14.9 | 11800 | 12.6 | 11800 | 10.4 | 11800 | 8.02 | 11800 | 5.64 | 11800 | 3.05 | 11800 | 1.17 | 11800 |
| | 300 | 13.6 | 11800 | 11.5 | 11800 | 9.41 | 11800 | 7.16 | 11800 | 5.09 | 11800 | 2.79 | 11800 | 1.05 | 11800 |
| | 400 | 10.4 | 11800 | 8.82 | 11800 | 7.22 | 11800 | 5.60 | 11800 | 3.94 | 11800 | 2.14 | 11800 | 0.80 | 11800 |
| | 500 | 8.18 | 11800 | 6.93 | 11800 | 5.69 | 11800 | 4.44 | 11800 | 3.13 | 11800 | 1.70 | 11800 | 0.66 | 11800 |
| | 600 | 7.80 | 11800 | 6.61 | 11800 | 5.40 | 11800 | 4.26 | 11800 | 2.98 | 11800 | 1.66 | 11800 | 0.66 | 11800 |
| | 800 | 5.99 | 11800 | 5.10 | 11800 | 4.22 | 11800 | 3.31 | 11800 | 2.33 | 11800 | 1.29 | 11800 | 0.51 | 11800 |
| | 900 | 6.03 | 11800 | 5.14 | 11800 | 4.21 | 11800 | 3.35 | 11800 | 2.38 | 11800 | 1.41 | 11800 | 0.54 | 11800 |
| | 1000 | 4.81 | 11800 | 4.09 | 11800 | 3.41 | 11800 | 2.67 | 11800 | 1.90 | 11800 | 1.08 | 11800 | 0.43 | 11800 |
| | 1200 | 4.67 | 11800 | 3.98 | 11800 | 3.33 | 11800 | 2.63 | 11800 | 1.87 | 11800 | 1.04 | 11800 | 0.42 | 11800 |
| | 1500 | 3.76 | 11800 | 3.23 | 11800 | 2.70 | 11800 | 2.13 | 11800 | 1.53 | 11800 | 0.88 | 11800 | 0.36 | 11800 |
| | 1600 | 3.67 | 11800 | 3.16 | 11800 | 2.63 | 11800 | 2.08 | 11800 | 1.48 | 11800 | 0.83 | 11800 | 0.33 | 11800 |
| | 1800 | 3.42 | 11800 | 2.93 | 11800 | 2.46 | 11800 | 1.93 | 11800 | 1.39 | 11800 | 0.81 | 11800 | 0.31 | 11800 |
| | 2000 | 2.98 | 11800 | 2.55 | 11800 | 2.14 | 11800 | 1.69 | 11800 | 1.22 | 11800 | 0.70 | 11800 | 0.28 | 11800 |
| | 2400 | 2.71 | 11800 | 2.32 | 11800 | 1.94 | 11800 | 1.52 | 11800 | 1.10 | 11800 | 0.63 | 11800 | 0.25 | 11800 |
| | 2500 | 2.59 | 11800 | 2.21 | 11800 | 1.85 | 11800 | 1.46 | 11800 | 1.04 | 11800 | 0.61 | 11800 | 0.25 | 11800 |
| 3000 | 2.35 | 11800 | 2.02 | 11800 | 1.68 | 11800 | 1.32 | 11800 | 0.95 | 11800 | 0.55 | 11800 | 0.22 | 11800 | |
| 3600 | 2.02 | 11800 | 1.74 | 11800 | 1.45 | 11800 | 1.13 | 11800 | 0.82 | 11800 | 0.48 | 11800 | 0.19 | 11800 | |

- ※出力トルクは表値以下で使用してください。
- ※使用条件は均一荷重・10時間/日(サービスファクターSf=1)を設定しています。
- ※実減速比についてはB-102ページを参照して下さい。
- ※AH・AOH形は型番250までです。
- ※上記能力は、連続運転状態(温度上昇後安定した状態)での数値を示しています。短時間運転や間欠運転等、油温が安定しない状態では潤滑油の攪拌抵抗が大きいため効率が低下します。その際の効率は、理論起動効率(B-109)の値を参考として下さい。

BH・KH

| 型番 | 回転数 rpm | 1800 | | 1500 | | 1200 | | 900 | | 600 | | 300 | | 100 | |
|------|---------|-------|-------|-------|-------|-------|-------|-------|-------|-------|-------|-------|-------|-------|-------|
| | 減速比 | 入力容量 | 出力トルク | 入力容量 | 出力トルク | 入力容量 | 出力トルク | 入力容量 | 出力トルク | 入力容量 | 出力トルク | 入力容量 | 出力トルク | 入力容量 | 出力トルク |
| | | kW | N・m | kW | N・m | kW | N・m | kW | N・m | kW | N・m | kW | N・m | kW | N・m |
| 350 | 100 | 46.9 | 17600 | 39.3 | 17600 | 31.9 | 17600 | 24.5 | 17600 | 16.9 | 17600 | 9.06 | 17600 | 3.32 | 17600 |
| | 150 | 32.6 | 17600 | 27.6 | 17600 | 22.4 | 17600 | 17.2 | 17600 | 12.0 | 17600 | 6.50 | 17600 | 2.39 | 17600 |
| | 200 | 25.0 | 17600 | 21.1 | 17600 | 17.3 | 17600 | 13.3 | 17600 | 9.25 | 17600 | 5.02 | 17600 | 1.85 | 17600 |
| | 250 | 21.3 | 17600 | 18.0 | 17600 | 14.7 | 17600 | 11.4 | 17600 | 7.96 | 17600 | 4.34 | 17600 | 1.64 | 17600 |
| | 300 | 17.7 | 17600 | 14.9 | 17600 | 12.2 | 17600 | 9.43 | 17600 | 6.56 | 17600 | 3.62 | 17600 | 1.35 | 17600 |
| | 400 | 14.6 | 17600 | 12.3 | 17600 | 10.1 | 17600 | 7.84 | 17600 | 5.48 | 17600 | 3.01 | 17600 | 1.14 | 17600 |
| | 500 | 11.7 | 17600 | 9.94 | 17600 | 8.13 | 17600 | 6.34 | 17600 | 4.46 | 17600 | 2.44 | 17600 | 0.93 | 17600 |
| | 600 | 10.1 | 17600 | 8.52 | 17600 | 6.96 | 17600 | 5.46 | 17600 | 3.85 | 17600 | 2.15 | 17600 | 0.85 | 17600 |
| | 800 | 8.37 | 17600 | 7.10 | 17600 | 5.84 | 17600 | 4.61 | 17600 | 3.23 | 17600 | 1.81 | 17600 | 0.72 | 17600 |
| | 900 | 7.74 | 17600 | 6.61 | 17600 | 5.43 | 17600 | 4.30 | 17600 | 3.07 | 17600 | 1.74 | 17600 | 0.69 | 17600 |
| | 1000 | 6.99 | 17600 | 5.96 | 17600 | 4.92 | 17600 | 3.88 | 17600 | 2.74 | 17600 | 1.55 | 17600 | 0.62 | 17600 |
| | 1200 | 6.51 | 17600 | 6.02 | 17600 | 4.59 | 17600 | 3.66 | 17600 | 2.59 | 17600 | 1.46 | 17600 | 0.60 | 17600 |
| | 1500 | 5.46 | 17600 | 4.69 | 17600 | 3.9 | 17600 | 3.10 | 17600 | 2.21 | 17600 | 1.26 | 17600 | 0.51 | 17600 |
| | 1600 | 5.12 | 17600 | 4.38 | 17600 | 3.63 | 17600 | 2.89 | 17600 | 2.04 | 17600 | 1.16 | 17600 | 0.47 | 17600 |
| | 1800 | 4.91 | 17600 | 4.21 | 17600 | 3.52 | 17600 | 2.77 | 17600 | 1.98 | 17600 | 1.14 | 17600 | 0.46 | 17600 |
| | 2000 | 4.32 | 17600 | 3.71 | 17600 | 3.08 | 17600 | 2.45 | 17600 | 1.74 | 17600 | 1.00 | 17600 | 0.41 | 17600 |
| | 2400 | 3.88 | 17600 | 3.33 | 17600 | 2.55 | 17600 | 2.19 | 17600 | 1.57 | 17600 | 0.91 | 17600 | 0.37 | 17600 |
| | 2500 | 3.76 | 17600 | 3.23 | 17600 | 2.69 | 17600 | 2.13 | 17600 | 1.51 | 17600 | 0.88 | 17600 | 0.36 | 17600 |
| 3000 | 3.39 | 17600 | 2.91 | 17600 | 2.42 | 17600 | 1.90 | 17600 | 1.37 | 17600 | 0.80 | 17600 | 0.32 | 17600 | |
| 3600 | 2.84 | 17600 | 2.43 | 17600 | 2.02 | 17600 | 1.59 | 17600 | 1.13 | 17600 | 0.67 | 17600 | 0.27 | 17600 | |
| 400 | 100 | 71.0 | 25300 | 59.4 | 25300 | 48.2 | 25300 | 36.9 | 25300 | 25.4 | 25300 | 13.5 | 25300 | 4.96 | 25300 |
| | 150 | 49.1 | 25300 | 41.4 | 25300 | 33.6 | 25300 | 25.7 | 25300 | 17.8 | 25300 | 9.63 | 25300 | 3.53 | 25300 |
| | 200 | 37.9 | 25300 | 31.7 | 25300 | 26.0 | 25300 | 20.0 | 25300 | 13.9 | 25300 | 7.48 | 25300 | 2.76 | 25300 |
| | 250 | 31.1 | 25300 | 26.1 | 25300 | 21.3 | 25300 | 16.5 | 25300 | 11.4 | 25300 | 6.24 | 25300 | 2.33 | 25300 |
| | 300 | 26.4 | 25300 | 22.4 | 25300 | 18.2 | 25300 | 14.0 | 25300 | 9.79 | 25300 | 5.35 | 25300 | 1.97 | 25300 |
| | 400 | 20.6 | 25300 | 17.4 | 25300 | 14.2 | 25300 | 11.0 | 25300 | 7.67 | 25300 | 4.23 | 25300 | 1.58 | 25300 |
| | 500 | 16.9 | 25300 | 14.3 | 25300 | 11.7 | 25300 | 9.06 | 25300 | 6.34 | 25300 | 3.47 | 25300 | 1.32 | 25300 |
| | 600 | 14.8 | 25300 | 12.6 | 25300 | 10.3 | 25300 | 8.01 | 25300 | 5.66 | 25300 | 3.14 | 25300 | 1.22 | 25300 |
| | 800 | 11.7 | 25300 | 9.91 | 25300 | 8.11 | 25300 | 6.38 | 25300 | 4.47 | 25300 | 2.52 | 25300 | 1.00 | 25300 |
| | 900 | 11.3 | 25300 | 9.70 | 25300 | 7.97 | 25300 | 6.25 | 25300 | 4.48 | 25300 | 2.52 | 25300 | 0.99 | 25300 |
| | 1000 | 9.63 | 25300 | 8.21 | 25300 | 6.78 | 25300 | 5.36 | 25300 | 3.77 | 25300 | 2.11 | 25300 | 0.84 | 25300 |
| | 1200 | 9.07 | 25300 | 7.72 | 25300 | 6.32 | 25300 | 5.04 | 25300 | 3.57 | 25300 | 2.03 | 25300 | 0.82 | 25300 |
| | 1500 | 7.77 | 25300 | 6.62 | 25300 | 5.52 | 25300 | 4.41 | 25300 | 3.12 | 25300 | 1.75 | 25300 | 0.72 | 25300 |
| | 1600 | 7.16 | 25300 | 6.09 | 25300 | 5.03 | 25300 | 3.99 | 25300 | 2.83 | 25300 | 1.61 | 25300 | 0.65 | 25300 |
| | 1800 | 6.99 | 25300 | 5.99 | 25300 | 5.00 | 25300 | 3.97 | 25300 | 2.82 | 25300 | 1.61 | 25300 | 0.66 | 25300 |
| | 2000 | 5.93 | 25300 | 5.08 | 25300 | 4.23 | 25300 | 3.37 | 25300 | 2.39 | 25300 | 1.35 | 25300 | 0.55 | 25300 |
| | 2400 | 5.54 | 25300 | 4.74 | 25300 | 3.97 | 25300 | 2.84 | 25300 | 2.23 | 25300 | 1.29 | 25300 | 0.52 | 25300 |
| | 2500 | 5.05 | 25300 | 4.34 | 25300 | 3.61 | 25300 | 2.88 | 25300 | 2.04 | 25300 | 1.16 | 25300 | 0.47 | 25300 |
| 3000 | 4.74 | 25300 | 4.05 | 25300 | 3.39 | 25300 | 2.69 | 25300 | 1.91 | 25300 | 1.11 | 25300 | 0.45 | 25300 | |
| 3600 | 4.03 | 25300 | 3.45 | 25300 | 2.87 | 25300 | 2.27 | 25300 | 1.61 | 25300 | 0.94 | 25300 | 0.38 | 25300 | |

※出力トルクは表値以下で使用してください。

※使用条件は均一荷重・10時間/日（サービスファクターSf=1）を設定しています。

※実減速比についてはB-102ページを参照して下さい。

※上記能力は、連続運転状態（温度上昇後安定した状態）での数値を示しています。短時間運転や間欠運転等、油温が安定しない状態では潤滑油の攪拌抵抗が大きいため効率が低下します。その際の効率は、理論起動効率（B-109）の値を参考として下さい。

定格伝達能力 (10時間連続定格)

BH・KH

ウォーム減速機

| 型番 | 回転数 rpm | 1800 | | 1500 | | 1200 | | 900 | | 600 | | 300 | | 100 | |
|------|---------|-------|-------|-------|-------|-------|-------|-------|-------|-------|-------|-------|-------|-------|-------|
| | 減速比 | 入力容量 | 出力トルク | 入力容量 | 出力トルク | 入力容量 | 出力トルク | 入力容量 | 出力トルク | 入力容量 | 出力トルク | 入力容量 | 出力トルク | 入力容量 | 出力トルク |
| | | kW | N・m | kW | N・m | kW | N・m | kW | N・m | kW | N・m | kW | N・m | kW | N・m |
| 450 | 100 | 84.9 | 31700 | 71.0 | 31700 | 57.6 | 31700 | 44.0 | 31700 | 30.2 | 31700 | 16.1 | 31700 | 5.87 | 31700 |
| | 150 | 58.6 | 31700 | 49.4 | 31700 | 40.0 | 31700 | 30.7 | 31700 | 21.2 | 31700 | 11.4 | 31700 | 4.18 | 31700 |
| | 200 | 47.2 | 31700 | 40.0 | 31700 | 32.5 | 31700 | 24.7 | 31700 | 17.0 | 31700 | 9.30 | 31700 | 3.48 | 31700 |
| | 250 | 37.0 | 31700 | 31.2 | 31700 | 25.4 | 31700 | 19.6 | 31700 | 13.6 | 31700 | 7.39 | 31700 | 2.76 | 31700 |
| | 300 | 33.1 | 31700 | 27.8 | 31700 | 22.4 | 31700 | 17.2 | 31700 | 12.0 | 31700 | 6.78 | 31700 | 2.48 | 31700 |
| | 400 | 25.5 | 31700 | 21.4 | 31700 | 17.4 | 31700 | 13.5 | 31700 | 9.55 | 31700 | 5.43 | 31700 | 1.98 | 31700 |
| | 500 | 20.7 | 31700 | 17.5 | 31700 | 14.3 | 31700 | 11.2 | 31700 | 7.97 | 31700 | 4.52 | 31700 | 1.66 | 31700 |
| | 600 | 18.2 | 31700 | 15.4 | 31700 | 12.6 | 31700 | 9.95 | 31700 | 7.16 | 31700 | 4.13 | 31700 | 1.61 | 31700 |
| | 800 | 14.4 | 31700 | 12.2 | 31700 | 10.1 | 31700 | 8.06 | 31700 | 5.81 | 31700 | 3.37 | 31700 | 1.26 | 31700 |
| | 900 | 13.0 | 31700 | 11.1 | 31700 | 9.14 | 31700 | 7.27 | 31700 | 5.29 | 31700 | 3.11 | 31700 | 1.15 | 31700 |
| | 1000 | 12.1 | 31700 | 10.3 | 31700 | 8.49 | 31700 | 6.72 | 31700 | 4.74 | 31700 | 2.64 | 31700 | 1.06 | 31700 |
| | 1200 | 11.2 | 31700 | 9.53 | 31700 | 7.80 | 31700 | 6.18 | 31700 | 4.39 | 31700 | 2.49 | 31700 | 1.00 | 31700 |
| | 1500 | 9.27 | 31700 | 8.21 | 31700 | 6.55 | 31700 | 5.22 | 31700 | 3.71 | 31700 | 2.07 | 31700 | 0.73 | 31700 |
| | 1600 | 8.75 | 31700 | 7.45 | 31700 | 6.13 | 31700 | 4.89 | 31700 | 3.48 | 31700 | 1.98 | 31700 | 0.81 | 31700 |
| | 1800 | 8.59 | 31700 | 7.36 | 31700 | 6.15 | 31700 | 4.87 | 31700 | 3.46 | 31700 | 1.97 | 31700 | 0.8 | 31700 |
| | 2000 | 7.26 | 31700 | 6.19 | 31700 | 5.18 | 31700 | 4.14 | 31700 | 2.94 | 31700 | 1.65 | 31700 | 0.68 | 31700 |
| | 2400 | 6.75 | 31700 | 5.81 | 31700 | 4.86 | 31700 | 3.49 | 31700 | 2.75 | 31700 | 1.58 | 31700 | 0.65 | 31700 |
| | 2500 | 5.90 | 31700 | 5.07 | 31700 | 4.21 | 31700 | 3.34 | 31700 | 2.36 | 31700 | 1.35 | 31700 | 0.54 | 31700 |
| 3000 | 5.53 | 31700 | 4.72 | 31700 | 3.95 | 31700 | 3.11 | 31700 | 2.21 | 31700 | 1.28 | 31700 | 0.52 | 31700 | |
| 3600 | 5.03 | 31700 | 4.30 | 31700 | 3.59 | 31700 | 2.84 | 31700 | 2.01 | 31700 | 1.16 | 31700 | 0.48 | 31700 | |
| 500 | 100 | 116 | 44890 | 102 | 47000 | 87.8 | 50000 | 71.9 | 53570 | 52.5 | 56600 | 27.9 | 56600 | 10.2 | 56600 |
| | 150 | 90.1 | 50000 | 78.3 | 51850 | 67.9 | 55280 | 53.2 | 56600 | 36.9 | 56600 | 19.9 | 56600 | 7.34 | 56600 |
| | 200 | 78.9 | 55100 | 68.9 | 56600 | 56.0 | 56600 | 42.3 | 56600 | 29.0 | 56600 | 15.8 | 56600 | 5.89 | 56600 |
| | 250 | 59.3 | 56600 | 49.8 | 56600 | 40.5 | 56600 | 31.4 | 56600 | 21.7 | 56600 | 12.4 | 56600 | 4.39 | 56600 |
| | 300 | 57.1 | 56600 | 47.9 | 56600 | 38.8 | 56600 | 29.3 | 56600 | 20.6 | 56600 | 11.5 | 56600 | 4.24 | 56600 |
| | 400 | 42.4 | 56600 | 35.5 | 56600 | 28.9 | 56600 | 22.5 | 56600 | 15.7 | 56600 | 8.89 | 56600 | 3.15 | 56600 |
| | 500 | 34.0 | 56600 | 28.7 | 56600 | 23.6 | 56600 | 18.3 | 56600 | 12.9 | 56600 | 7.33 | 56600 | 2.57 | 56600 |
| | 600 | 31.5 | 56600 | 26.6 | 56600 | 21.7 | 56600 | 16.9 | 56600 | 12.2 | 56600 | 7.03 | 56600 | 2.62 | 56600 |
| | 800 | 23.8 | 56600 | 20.2 | 56600 | 16.7 | 56600 | 13.2 | 56600 | 9.49 | 56600 | 5.45 | 56600 | 1.94 | 56600 |
| | 900 | 23.2 | 56600 | 19.8 | 56600 | 16.3 | 56600 | 12.9 | 56600 | 9.54 | 56600 | 5.66 | 56600 | 2.10 | 56600 |
| | 1000 | 19.0 | 56600 | 16.1 | 56600 | 13.2 | 56600 | 10.4 | 56600 | 7.32 | 56600 | 4.10 | 56600 | 1.63 | 56600 |
| | 1200 | 17.7 | 56600 | 15.1 | 56600 | 12.4 | 56600 | 9.80 | 56600 | 7.04 | 56600 | 3.97 | 56600 | 1.59 | 56600 |
| | 1500 | 14.4 | 56600 | 12.2 | 56600 | 10.0 | 56600 | 8.03 | 56600 | 5.73 | 56600 | 3.23 | 56600 | 1.32 | 56600 |
| | 1600 | 13.8 | 56600 | 11.8 | 56600 | 9.67 | 56600 | 7.67 | 56600 | 5.46 | 56600 | 3.06 | 56600 | 1.23 | 56600 |
| | 1800 | 13.3 | 56600 | 11.3 | 56600 | 9.42 | 56600 | 7.44 | 56600 | 5.35 | 56600 | 3.01 | 56600 | 1.23 | 56600 |
| | 2000 | 12.2 | 56600 | 9.51 | 56600 | 7.87 | 56600 | 6.26 | 56600 | 4.43 | 56600 | 2.51 | 56600 | 1.02 | 56600 |
| | 2400 | 10.4 | 56600 | 8.36 | 56600 | 7.35 | 56600 | 5.79 | 56600 | 3.80 | 56600 | 2.36 | 56600 | 0.95 | 56600 |
| | 2500 | 9.53 | 56600 | 8.16 | 56600 | 6.75 | 56600 | 5.39 | 56600 | 3.81 | 56600 | 2.18 | 56600 | 0.89 | 56600 |
| 3000 | 8.89 | 56600 | 7.61 | 56600 | 6.31 | 56600 | 4.99 | 56600 | 3.57 | 56600 | 2.04 | 56600 | 0.83 | 56600 | |
| 3600 | 8.38 | 56600 | 7.16 | 56600 | 5.94 | 56600 | 4.68 | 56600 | 3.35 | 56600 | 1.93 | 56600 | 0.78 | 56600 | |

※出力トルクは表値以下で使用してください。

※使用条件は均一荷重・10時間/日(サービスファクターSf=1)を設定しています。

※実減速比についてはB-102ページを参照して下さい。

※上記能力は、連続運転状態(温度上昇後安定した状態)での数値を示しています。短時間運転や間欠運転等、油温が安定しない状態では潤滑油の攪拌抵抗が大きいため効率が低下します。その際の効率は、理論起動効率(B-109)の値を参考として下さい。

実減速比

Hseries

BH・KH・AH・AOH

ウォーム減速機

| 型番 | 減速比 | 100 | 150 | 200 | 250 | 300 | 400 | 500 | 600 | 800 | 900 |
|-----|------|--------|--------|--------|--------|--------|--------|--------|--------|--------|------|
| 155 | 1次 | 10□ | 15□ | 10□ | 25□ | 15□ | 20□ | 25□ | 30□ | 40□ | 30□ |
| | 2次 | 29/3 | 29/3 | 20 | 29/3 | 20 | 20 | 20 | 20 | 20 | 29 |
| | 実減速比 | 96.7□ | 145□ | 200□ | 241.7□ | 300□ | 400□ | 500□ | 600□ | 800□ | 870□ |
| 175 | 1次 | 10□ | 15□ | 10□ | 25□ | 15□ | 20□ | 25□ | 30□ | 40□ | 30□ |
| | 2次 | 29/3□ | 29/3□ | 19.5□ | 29/3□ | 19.5□ | 19.5□ | 19.5□ | 19.5□ | 19.5□ | 29□ |
| | 実減速比 | 96.7□ | 145□ | 195□ | 241.7□ | 292.5□ | 390□ | 487.5□ | 585□ | 780□ | 870□ |
| 200 | 1次 | 10□ | 15□ | 10□ | 25□ | 15□ | 20□ | 25□ | 30□ | 40□ | 30□ |
| | 2次 | 31/3□ | 31/3□ | 20□ | 31/3□ | 20□ | 20□ | 20□ | 20□ | 20□ | 31□ |
| | 実減速比 | 103.3□ | 155□ | 200□ | 258.3□ | 300□ | 400□ | 500□ | 600□ | 800□ | 930□ |
| 225 | 1次 | 29/3□ | 14.5□ | 29/3□ | 25□ | 14.5□ | 20□ | 25□ | 29□ | 40□ | 29□ |
| | 2次 | 10□ | 10□ | 20□ | 10□ | 20□ | 20□ | 20□ | 20□ | 20□ | 30□ |
| | 実減速比 | 96.7□ | 145□ | 193.3□ | 250□ | 290□ | 400□ | 500□ | 580□ | 800□ | 870□ |
| 250 | 1次 | 29/3□ | 14.5□ | 29/3□ | 25□ | 14.5□ | 19.5□ | 25□ | 29□ | 39□ | 29□ |
| | 2次 | 10□ | 10□ | 20.5□ | 10□ | 20.5□ | 20.5□ | 20.5□ | 20.5□ | 20.5□ | 30□ |
| | 実減速比 | 96.7□ | 145□ | 198.2□ | 250□ | 297.3□ | 399.8□ | 512.5□ | 594.5□ | 799.5□ | 870□ |
| 300 | 1次 | 29/3□ | 14.5□ | 29/3□ | 25□ | 14.5□ | 19.5□ | 25□ | 29□ | 39□ | 29□ |
| | 2次 | 31/3□ | 31/3□ | 20□ | 31/3□ | 20□ | 20□ | 20□ | 20□ | 20□ | 30□ |
| | 実減速比 | 99.9□ | 149.8□ | 193.3□ | 258.3□ | 290□ | 390□ | 500□ | 580□ | 780□ | 870□ |
| 350 | 1次 | 31/3□ | 15.5□ | 31/3□ | 25□ | 15.5□ | 20□ | 25□ | 31□ | 40□ | 31□ |
| | 2次 | 31/3□ | 31/3□ | 20□ | 31/3□ | 20□ | 20□ | 20□ | 20□ | 20□ | 31□ |
| | 実減速比 | 106.8□ | 160.2□ | 206.7□ | 258.3□ | 310□ | 400□ | 500□ | 620□ | 800□ | 961□ |
| 400 | 1次 | 10□ | 15□ | 10□ | 25□ | 15□ | 20□ | 25□ | 30□ | 40□ | 30□ |
| | 2次 | 31/3□ | 31/3□ | 20□ | 31/3□ | 20□ | 20□ | 20□ | 20□ | 20□ | 29□ |
| | 実減速比 | 103.3□ | 155□ | 200□ | 258.3□ | 300□ | 400□ | 500□ | 600□ | 800□ | 870□ |
| 450 | 1次 | 10□ | 15□ | 10□ | 25□ | 15□ | 20□ | 25□ | 30□ | 40□ | 30□ |
| | 2次 | 31/3□ | 31/3□ | 20□ | 31/3□ | 20□ | 20□ | 20□ | 20□ | 20□ | 29□ |
| | 実減速比 | 103.3□ | 155□ | 200□ | 258.3□ | 300□ | 400□ | 500□ | 600□ | 800□ | 870□ |
| 500 | 1次 | 10□ | 15□ | 10□ | 26□ | 15□ | 20.5□ | 26□ | 30□ | 41□ | 30□ |
| | 2次 | 32/3□ | 32/3□ | 20.5□ | 32/3□ | 20.5□ | 20.5□ | 20.5□ | 20.5□ | 20.5□ | 32□ |
| | 実減速比 | 106.7 | 160 | 205 | 277.3 | 307.5 | 420.3 | 533 | 615 | 840.5 | 960 |

| 型番 | 減速比 | 1000 | 1200 | 1500 | 1600 | 1800 | 2000 | 2400 | 2500 | 3000 | 3600 |
|-----|------|-------|-------|-------|-------|-------|-------|-------|-------|-------|-------|
| 155 | 1次 | 50□ | 40□ | 50□ | 40□ | 60□ | 50□ | 60□ | 50□ | 60□ | 60□ |
| | 2次 | 20 | 29□ | 29 | 40 | 29 | 40 | 40 | 50 | 50 | 60 |
| | 実減速比 | 1000□ | 1160□ | 1450□ | 1600□ | 1740□ | 2000□ | 2400□ | 2500□ | 3000□ | 3600□ |
| 175 | 1次 | 50□ | 40□ | 50□ | 40□ | 60□ | 50□ | 60□ | 50□ | 60□ | 60□ |
| | 2次 | 19.5□ | 29□ | 29□ | 39□ | 29□ | 39□ | 39□ | 50□ | 50□ | 58□ |
| | 実減速比 | 975□ | 1160□ | 1450□ | 1560□ | 1740□ | 1950□ | 2340□ | 2500□ | 3000□ | 3480□ |
| 200 | 1次 | 50□ | 40□ | 50□ | 40□ | 60□ | 50□ | 60□ | 50□ | 60□ | 60□ |
| | 2次 | 20□ | 31□ | 31□ | 40□ | 31□ | 40□ | 40□ | 50□ | 50□ | 59□ |
| | 実減速比 | 1000□ | 1240□ | 1550□ | 1600□ | 1860□ | 2000□ | 2400□ | 2500□ | 3000□ | 3540□ |
| 225 | 1次 | 50□ | 40□ | 50□ | 40□ | 60□ | 50□ | 60□ | 50□ | 60□ | 60□ |
| | 2次 | 20□ | 30□ | 30□ | 40□ | 30□ | 40□ | 40□ | 50□ | 50□ | 58□ |
| | 実減速比 | 1000□ | 1200□ | 1500□ | 1600□ | 1800□ | 2000□ | 2400□ | 2500□ | 3000□ | 3480□ |
| 250 | 1次 | 50□ | 39□ | 50□ | 39□ | 58□ | 50□ | 58□ | 50□ | 58□ | 58□ |
| | 2次 | 20.5□ | 30□ | 30□ | 41□ | 30□ | 41□ | 41□ | 52□ | 52□ | 60□ |
| | 実減速比 | 1025□ | 1170□ | 1500□ | 1599□ | 1740□ | 2050□ | 2378□ | 2600□ | 3016□ | 3480□ |
| 300 | 1次 | 50□ | 39□ | 50□ | 39□ | 58□ | 50□ | 58□ | 50□ | 58□ | 58□ |
| | 2次 | 20□ | 30□ | 30□ | 41□ | 30□ | 41□ | 41□ | 50□ | 50□ | 60□ |
| | 実減速比 | 1000□ | 1170□ | 1500□ | 1599□ | 1740□ | 2050□ | 2378□ | 2500□ | 2900□ | 3480□ |
| 350 | 1次 | 50□ | 40□ | 50□ | 40□ | 59□ | 50□ | 59□ | 50□ | 59□ | 59□ |
| | 2次 | 20□ | 31□ | 31□ | 41□ | 31□ | 41□ | 41□ | 49□ | 49□ | 60□ |
| | 実減速比 | 1000□ | 1240□ | 1550□ | 1640□ | 1829□ | 2050□ | 2419□ | 2450□ | 2891□ | 3540□ |
| 400 | 1次 | 50□ | 40□ | 50□ | 40□ | 58□ | 50□ | 58□ | 50□ | 58□ | 58□ |
| | 2次 | 20□ | 29□ | 29□ | 41□ | 29□ | 41□ | 41□ | 48□ | 48□ | 57□ |
| | 実減速比 | 1000□ | 1160□ | 1450□ | 1640□ | 1682□ | 2050□ | 2378□ | 2400□ | 2784□ | 3306□ |
| 450 | 1次 | 50□ | 40□ | 50□ | 40□ | 58□ | 50□ | 58□ | 50□ | 58□ | 58□ |
| | 2次 | 20□ | 29□ | 29□ | 41□ | 29□ | 41□ | 41□ | 51□ | 51□ | 59□ |
| | 実減速比 | 1000□ | 1160□ | 1450□ | 1640□ | 1682□ | 2050□ | 2378□ | 2550□ | 2958□ | 3422□ |
| 500 | 1次 | 52□ | 30□ | 52□ | 41□ | 60□ | 52□ | 60□ | 52□ | 60□ | 60□ |
| | 2次 | 20.5□ | 42□ | 32□ | 42□ | 32□ | 42□ | 42□ | 53□ | 53□ | 57□ |
| | 実減速比 | 1066 | 1260 | 1664 | 1722 | 1920 | 2184 | 2520 | 2756 | 3180 | 3420 |

※1次：入力側の実減速比、2次：出力側の実減速比

※AH・AOH形は型番250までです。

許容オーバーハングロード(OHL)

BH・KH・AH

(kN)

ウォーム減速機

| 型番 | 回転数 | 1800 | 1500 | 1200 | 900 | 600 | 300 | 100 | 型番 | 回転数 | 1800 | 1500 | 1200 | 900 | 600 | 300 | 100 | | |
|-----|-----|------|------|------|------|------|------|------|-----|-----|------|------|------|------|------|------|------|--|--|
| | rpm | | | | | | | | | rpm | | | | | | | | | |
| | | | | | | | | | | | | | | | | | | | |
| | | | | | | | | | | | | | | | | | | | |
| | | | | | | | | | | | | | | | | | | | |
| 60 | 100 | 1.96 | 1.96 | 1.96 | 1.96 | 1.96 | 1.96 | 1.96 | 120 | 100 | 4.23 | 4.67 | 5.25 | 6.07 | 7.35 | 9.00 | 9.80 | | |
| | 150 | 1.96 | 1.96 | 1.96 | 1.96 | 1.96 | 1.96 | 1.96 | | 150 | 5.25 | 5.76 | 6.42 | 7.35 | 8.83 | 9.00 | 9.80 | | |
| | 200 | 1.96 | 1.96 | 1.96 | 1.96 | 1.96 | 1.96 | 1.96 | | 200 | 6.06 | 6.62 | 7.34 | 8.37 | 9.80 | 9.80 | 9.80 | | |
| | 250 | 1.96 | 1.96 | 1.96 | 1.96 | 1.96 | 1.96 | 1.96 | | 250 | 6.75 | 7.35 | 8.13 | 9.00 | 9.80 | 9.80 | 9.80 | | |
| | 300 | 1.96 | 1.96 | 1.96 | 1.96 | 1.96 | 1.96 | 1.96 | | 300 | 7.34 | 7.98 | 8.81 | 9.80 | 9.80 | 9.80 | 9.80 | | |
| | 400 | 1.96 | 1.96 | 1.96 | 1.96 | 1.96 | 1.96 | 1.96 | | 400 | 8.37 | 9.07 | 9.80 | 9.80 | 9.80 | 9.80 | 9.80 | | |
| | 500 | 1.96 | 1.96 | 1.96 | 1.96 | 1.96 | 1.96 | 1.96 | | 500 | 9.23 | 9.80 | 9.80 | 9.80 | 9.80 | 9.80 | 9.80 | | |
| | 600 | 1.96 | 1.96 | 1.96 | 1.96 | 1.96 | 1.96 | 1.96 | | 600 | 9.80 | 9.80 | 9.80 | 9.80 | 9.80 | 9.80 | 9.80 | | |
| | 800 | 1.96 | 1.96 | 1.96 | 1.96 | 1.96 | 1.96 | 1.96 | | 800 | 9.80 | 9.80 | 9.80 | 9.80 | 9.80 | 9.80 | 9.80 | | |
| | 900 | 1.96 | 1.96 | 1.96 | 1.96 | 1.96 | 1.96 | 1.96 | | 900 | 9.80 | 9.80 | 9.80 | 9.80 | 9.80 | 9.80 | 9.80 | | |
| 70 | 100 | 2.94 | 2.94 | 2.94 | 2.94 | 2.94 | 2.94 | 2.94 | 135 | 100 | 6.51 | 7.17 | 8.03 | 9.24 | 11.2 | 11.8 | 11.8 | | |
| | 150 | 2.94 | 2.94 | 2.94 | 2.94 | 2.94 | 2.94 | 2.94 | | 150 | 8.03 | 8.78 | 9.78 | 11.2 | 11.8 | 11.8 | 11.8 | | |
| | 200 | 2.94 | 2.94 | 2.94 | 2.94 | 2.94 | 2.94 | 2.94 | | 200 | 9.41 | 10.2 | 11.3 | 11.8 | 11.8 | 11.8 | 11.8 | | |
| | 250 | 2.94 | 2.94 | 2.94 | 2.94 | 2.94 | 2.94 | 2.94 | | 250 | 10.3 | 11.2 | 11.4 | 11.8 | 11.8 | 11.8 | 11.8 | | |
| | 300 | 2.94 | 2.94 | 2.94 | 2.94 | 2.94 | 2.94 | 2.94 | | 300 | 11.3 | 11.8 | 11.8 | 11.8 | 11.8 | 11.8 | 11.8 | | |
| | 400 | 2.94 | 2.94 | 2.94 | 2.94 | 2.94 | 2.94 | 2.94 | | 400 | 11.8 | 11.8 | 11.8 | 11.8 | 11.8 | 11.8 | 11.8 | | |
| | 500 | 2.94 | 2.94 | 2.94 | 2.94 | 2.94 | 2.94 | 2.94 | | 500 | 11.8 | 11.8 | 11.8 | 11.8 | 11.8 | 11.8 | 11.8 | | |
| | 600 | 2.94 | 2.94 | 2.94 | 2.94 | 2.94 | 2.94 | 2.94 | | 600 | 11.8 | 11.8 | 11.8 | 11.8 | 11.8 | 11.8 | 11.8 | | |
| | 800 | 2.94 | 2.94 | 2.94 | 2.94 | 2.94 | 2.94 | 2.94 | | 800 | 11.8 | 11.8 | 11.8 | 11.8 | 11.8 | 11.8 | 11.8 | | |
| | 900 | 2.94 | 2.94 | 2.94 | 2.94 | 2.94 | 2.94 | 2.94 | | 900 | 11.8 | 11.8 | 11.8 | 11.8 | 11.8 | 11.8 | 11.8 | | |
| 80 | 100 | 3.92 | 3.92 | 3.92 | 3.92 | 3.92 | 3.92 | 3.92 | 155 | 100 | 14.7 | 14.7 | 14.7 | 14.7 | 14.7 | 14.7 | 14.7 | | |
| | 150 | 3.92 | 3.92 | 3.92 | 3.92 | 3.92 | 3.92 | 3.92 | | 150 | 14.7 | 14.7 | 14.7 | 14.7 | 14.7 | 14.7 | 14.7 | | |
| | 200 | 3.92 | 3.92 | 3.92 | 3.92 | 3.92 | 3.92 | 3.92 | | 200 | 14.7 | 14.7 | 14.7 | 14.7 | 14.7 | 14.7 | 14.7 | | |
| | 250 | 3.92 | 3.92 | 3.92 | 3.92 | 3.92 | 3.92 | 3.92 | | 250 | 14.7 | 14.7 | 14.7 | 14.7 | 14.7 | 14.7 | 14.7 | | |
| | 300 | 3.92 | 3.92 | 3.92 | 3.92 | 3.92 | 3.92 | 3.92 | | 300 | 14.7 | 14.7 | 14.7 | 14.7 | 14.7 | 14.7 | 14.7 | | |
| | 400 | 3.92 | 3.92 | 3.92 | 3.92 | 3.92 | 3.92 | 3.92 | | 400 | 14.7 | 14.7 | 14.7 | 14.7 | 14.7 | 14.7 | 14.7 | | |
| | 500 | 3.92 | 3.92 | 3.92 | 3.92 | 3.92 | 3.92 | 3.92 | | 500 | 14.7 | 14.7 | 14.7 | 14.7 | 14.7 | 14.7 | 14.7 | | |
| | 600 | 3.92 | 3.92 | 3.92 | 3.92 | 3.92 | 3.92 | 3.92 | | 600 | 14.7 | 14.7 | 14.7 | 14.7 | 14.7 | 14.7 | 14.7 | | |
| | 800 | 3.92 | 3.92 | 3.92 | 3.92 | 3.92 | 3.92 | 3.92 | | 800 | 14.7 | 14.7 | 14.7 | 14.7 | 14.7 | 14.7 | 14.7 | | |
| | 900 | 3.92 | 3.92 | 3.92 | 3.92 | 3.92 | 3.92 | 3.92 | | 900 | 14.7 | 14.7 | 14.7 | 14.7 | 14.7 | 14.7 | 14.7 | | |
| 100 | 100 | 4.00 | 4.37 | 4.85 | 5.53 | 5.75 | 6.37 | 6.37 | 175 | 100 | 17.6 | 17.6 | 17.6 | 17.6 | 17.6 | 17.6 | 17.6 | | |
| | 150 | 4.85 | 5.27 | 5.75 | 6.37 | 6.37 | 6.37 | 6.37 | | 150 | 17.6 | 17.6 | 17.6 | 17.6 | 17.6 | 17.6 | 17.6 | | |
| | 200 | 5.64 | 6.10 | 6.37 | 6.37 | 6.37 | 6.37 | 6.37 | | 200 | 17.6 | 17.6 | 17.6 | 17.6 | 17.6 | 17.6 | 17.6 | | |
| | 250 | 5.75 | 6.37 | 6.37 | 6.37 | 6.37 | 6.37 | 6.37 | | 250 | 17.6 | 17.6 | 17.6 | 17.6 | 17.6 | 17.6 | 17.6 | | |
| | 300 | 6.37 | 6.37 | 6.37 | 6.37 | 6.37 | 6.37 | 6.37 | | 300 | 17.6 | 17.6 | 17.6 | 17.6 | 17.6 | 17.6 | 17.6 | | |
| | 400 | 6.37 | 6.37 | 6.37 | 6.37 | 6.37 | 6.37 | 6.37 | | 400 | 17.6 | 17.6 | 17.6 | 17.6 | 17.6 | 17.6 | 17.6 | | |
| | 500 | 6.37 | 6.37 | 6.37 | 6.37 | 6.37 | 6.37 | 6.37 | | 500 | 17.6 | 17.6 | 17.6 | 17.6 | 17.6 | 17.6 | 17.6 | | |
| | 600 | 6.37 | 6.37 | 6.37 | 6.37 | 6.37 | 6.37 | 6.37 | | 600 | 17.6 | 17.6 | 17.6 | 17.6 | 17.6 | 17.6 | 17.6 | | |
| | 800 | 6.37 | 6.37 | 6.37 | 6.37 | 6.37 | 6.37 | 6.37 | | 800 | 17.6 | 17.6 | 17.6 | 17.6 | 17.6 | 17.6 | 17.6 | | |
| | 900 | 6.37 | 6.37 | 6.37 | 6.37 | 6.37 | 6.37 | 6.37 | | 900 | 17.6 | 17.6 | 17.6 | 17.6 | 17.6 | 17.6 | 17.6 | | |

BH・KH・AH

(kN)

| 型番 | 回転数 rpm | 1800 | 1500 | 1200 | 900 | 600 | 300 | 100 | 型番 | 回転数 rpm | 1800 | 1500 | 1200 | 900 | 600 | 300 | 100 |
|-----|------------|------|------|------|------|------|------|------|-----|------------|------|------|------|------|------|------|------|
| | 減速比 | | | | | | | | | 減速比 | | | | | | | |
| 200 | 100 | 21.6 | 21.6 | 21.6 | 21.6 | 21.6 | 21.6 | 21.6 | 350 | 100 | 50.0 | 50.0 | 50.0 | 50.0 | 50.0 | 50.0 | 50.0 |
| | 150 | 21.6 | 21.6 | 21.6 | 21.6 | 21.6 | 21.6 | 21.6 | | 150 | 50.0 | 50.0 | 50.0 | 50.0 | 50.0 | 50.0 | 50.0 |
| | 200 | 21.6 | 21.6 | 21.6 | 21.6 | 21.6 | 21.6 | 21.6 | | 200 | 50.0 | 50.0 | 50.0 | 50.0 | 50.0 | 50.0 | 50.0 |
| | 250 | 21.6 | 21.6 | 21.6 | 21.6 | 21.6 | 21.6 | 21.6 | | 250 | 50.0 | 50.0 | 50.0 | 50.0 | 50.0 | 50.0 | 50.0 |
| | 300 | 21.6 | 21.6 | 21.6 | 21.6 | 21.6 | 21.6 | 21.6 | | 300 | 50.0 | 50.0 | 50.0 | 50.0 | 50.0 | 50.0 | 50.0 |
| | 400 | 21.6 | 21.6 | 21.6 | 21.6 | 21.6 | 21.6 | 21.6 | | 400 | 50.0 | 50.0 | 50.0 | 50.0 | 50.0 | 50.0 | 50.0 |
| | 500 | 21.6 | 21.6 | 21.6 | 21.6 | 21.6 | 21.6 | 21.6 | | 500 | 50.0 | 50.0 | 50.0 | 50.0 | 50.0 | 50.0 | 50.0 |
| | 600 | 21.6 | 21.6 | 21.6 | 21.6 | 21.6 | 21.6 | 21.6 | | 600 | 50.0 | 50.0 | 50.0 | 50.0 | 50.0 | 50.0 | 50.0 |
| | 800 | 21.6 | 21.6 | 21.6 | 21.6 | 21.6 | 21.6 | 21.6 | | 800 | 50.0 | 50.0 | 50.0 | 50.0 | 50.0 | 50.0 | 50.0 |
| | 900 | 21.6 | 21.6 | 21.6 | 21.6 | 21.6 | 21.6 | 21.6 | | 900 | 50.0 | 50.0 | 50.0 | 50.0 | 50.0 | 50.0 | 50.0 |
| 225 | 100 | 24.5 | 24.5 | 24.5 | 24.5 | 24.5 | 24.5 | 24.5 | 400 | 100 | 68.6 | 68.6 | 68.6 | 68.6 | 68.6 | 68.6 | 68.6 |
| | 150 | 24.5 | 24.5 | 24.5 | 24.5 | 24.5 | 24.5 | 24.5 | | 150 | 68.6 | 68.6 | 68.6 | 68.6 | 68.6 | 68.6 | 68.6 |
| | 200 | 24.5 | 24.5 | 24.5 | 24.5 | 24.5 | 24.5 | 24.5 | | 200 | 68.6 | 68.6 | 68.6 | 68.6 | 68.6 | 68.6 | 68.6 |
| | 250 | 24.5 | 24.5 | 24.5 | 24.5 | 24.5 | 24.5 | 24.5 | | 250 | 68.6 | 68.6 | 68.6 | 68.6 | 68.6 | 68.6 | 68.6 |
| | 300 | 24.5 | 24.5 | 24.5 | 24.5 | 24.5 | 24.5 | 24.5 | | 300 | 68.6 | 68.6 | 68.6 | 68.6 | 68.6 | 68.6 | 68.6 |
| | 400 | 24.5 | 24.5 | 24.5 | 24.5 | 24.5 | 24.5 | 24.5 | | 400 | 68.6 | 68.6 | 68.6 | 68.6 | 68.6 | 68.6 | 68.6 |
| | 500 | 24.5 | 24.5 | 24.5 | 24.5 | 24.5 | 24.5 | 24.5 | | 500 | 68.6 | 68.6 | 68.6 | 68.6 | 68.6 | 68.6 | 68.6 |
| | 600 | 24.5 | 24.5 | 24.5 | 24.5 | 24.5 | 24.5 | 24.5 | | 600 | 68.6 | 68.6 | 68.6 | 68.6 | 68.6 | 68.6 | 68.6 |
| | 800 | 24.5 | 24.5 | 24.5 | 24.5 | 24.5 | 24.5 | 24.5 | | 800 | 68.6 | 68.6 | 68.6 | 68.6 | 68.6 | 68.6 | 68.6 |
| | 900 | 24.5 | 24.5 | 24.5 | 24.5 | 24.5 | 24.5 | 24.5 | | 900 | 68.6 | 68.6 | 68.6 | 68.6 | 68.6 | 68.6 | 68.6 |
| 250 | 100 | 26.5 | 26.5 | 26.5 | 26.5 | 26.5 | 26.5 | 26.5 | 450 | 100 | 98.0 | 98.0 | 98.0 | 98.0 | 98.0 | 98.0 | 98.0 |
| | 150 | 26.5 | 26.5 | 26.5 | 26.5 | 26.5 | 26.5 | 26.5 | | 150 | 98.0 | 98.0 | 98.0 | 98.0 | 98.0 | 98.0 | 98.0 |
| | 200 | 26.5 | 26.5 | 26.5 | 26.5 | 26.5 | 26.5 | 26.5 | | 200 | 98.0 | 98.0 | 98.0 | 98.0 | 98.0 | 98.0 | 98.0 |
| | 250 | 26.5 | 26.5 | 26.5 | 26.5 | 26.5 | 26.5 | 26.5 | | 250 | 98.0 | 98.0 | 98.0 | 98.0 | 98.0 | 98.0 | 98.0 |
| | 300 | 26.5 | 26.5 | 26.5 | 26.5 | 26.5 | 26.5 | 26.5 | | 300 | 98.0 | 98.0 | 98.0 | 98.0 | 98.0 | 98.0 | 98.0 |
| | 400 | 26.5 | 26.5 | 26.5 | 26.5 | 26.5 | 26.5 | 26.5 | | 400 | 98.0 | 98.0 | 98.0 | 98.0 | 98.0 | 98.0 | 98.0 |
| | 500 | 26.5 | 26.5 | 26.5 | 26.5 | 26.5 | 26.5 | 26.5 | | 500 | 98.0 | 98.0 | 98.0 | 98.0 | 98.0 | 98.0 | 98.0 |
| | 600 | 26.5 | 26.5 | 26.5 | 26.5 | 26.5 | 26.5 | 26.5 | | 600 | 98.0 | 98.0 | 98.0 | 98.0 | 98.0 | 98.0 | 98.0 |
| | 800 | 26.5 | 26.5 | 26.5 | 26.5 | 26.5 | 26.5 | 26.5 | | 800 | 98.0 | 98.0 | 98.0 | 98.0 | 98.0 | 98.0 | 98.0 |
| | 900 | 26.5 | 26.5 | 26.5 | 26.5 | 26.5 | 26.5 | 26.5 | | 900 | 98.0 | 98.0 | 98.0 | 98.0 | 98.0 | 98.0 | 98.0 |
| 300 | 100 | 37.2 | 37.2 | 37.2 | 37.2 | 37.2 | 37.2 | 37.2 | 500 | 100 | 127 | 127 | 127 | 127 | 127 | 127 | 127 |
| | 150 | 37.2 | 37.2 | 37.2 | 37.2 | 37.2 | 37.2 | 37.2 | | 150 | 127 | 127 | 127 | 127 | 127 | 127 | 127 |
| | 200 | 37.2 | 37.2 | 37.2 | 37.2 | 37.2 | 37.2 | 37.2 | | 200 | 127 | 127 | 127 | 127 | 127 | 127 | 127 |
| | 250 | 37.2 | 37.2 | 37.2 | 37.2 | 37.2 | 37.2 | 37.2 | | 250 | 127 | 127 | 127 | 127 | 127 | 127 | 127 |
| | 300 | 37.2 | 37.2 | 37.2 | 37.2 | 37.2 | 37.2 | 37.2 | | 300 | 127 | 127 | 127 | 127 | 127 | 127 | 127 |
| | 400 | 37.2 | 37.2 | 37.2 | 37.2 | 37.2 | 37.2 | 37.2 | | 400 | 127 | 127 | 127 | 127 | 127 | 127 | 127 |
| | 500 | 37.2 | 37.2 | 37.2 | 37.2 | 37.2 | 37.2 | 37.2 | | 500 | 127 | 127 | 127 | 127 | 127 | 127 | 127 |
| | 600 | 37.2 | 37.2 | 37.2 | 37.2 | 37.2 | 37.2 | 37.2 | | 600 | 127 | 127 | 127 | 127 | 127 | 127 | 127 |
| | 800 | 37.2 | 37.2 | 37.2 | 37.2 | 37.2 | 37.2 | 37.2 | | 800 | 127 | 127 | 127 | 127 | 127 | 127 | 127 |
| | 900 | 37.2 | 37.2 | 37.2 | 37.2 | 37.2 | 37.2 | 37.2 | | 900 | 127 | 127 | 127 | 127 | 127 | 127 | 127 |

ウォーム減速機

効 率

BH・KH・AH・AOH

(%)

ウォーム減速機

| 型番 | 回転数 | 1800 | 1500 | 1200 | 900 | 600 | 300 | 100 | 型番 | 回転数 | 1800 | 1500 | 1200 | 900 | 600 | 300 | 100 |
|------|------|------|------|------|------|------|------|------|-----|------|------|------|------|------|------|------|------|
| | rpm | | | | | | | | | rpm | | | | | | | |
| 60 | 減速比 | | | | | | | | | | | | | | | | |
| | 100 | 53.7 | 52.3 | 51.1 | 49.9 | 48.3 | 44.9 | 40.2 | 80 | 100 | 57.5 | 55.9 | 54.5 | 53.3 | 51.7 | 48.5 | 43.2 |
| | 150 | 48.9 | 47.9 | 47.0 | 45.7 | 43.5 | 39.4 | 35.3 | | 150 | 53.4 | 52.1 | 51.0 | 49.7 | 47.4 | 43.9 | 38.8 |
| | 200 | 44.5 | 43.8 | 42.6 | 41.3 | 39.8 | 36.5 | 32.1 | | 200 | 48.9 | 47.3 | 45.7 | 44.5 | 42.9 | 39.7 | 34.6 |
| | 250 | 42.3 | 41.0 | 40.0 | 38.9 | 37.0 | 33.2 | 29.2 | | 250 | 48.1 | 46.6 | 45.1 | 43.2 | 40.3 | 38.5 | 32.2 |
| | 300 | 40.7 | 39.7 | 38.9 | 37.6 | 35.6 | 31.8 | 28.1 | | 300 | 44.8 | 43.6 | 42.5 | 41.2 | 39.0 | 35.6 | 30.9 |
| | 400 | 43.1 | 42.4 | 41.6 | 40.4 | 38.2 | 28.4 | 25.0 | | 400 | 43.2 | 42.4 | 41.4 | 40.0 | 37.4 | 34.7 | 30.4 |
| | 500 | 41.0 | 33.5 | 32.4 | 30.8 | 28.1 | 24.9 | 21.6 | | 500 | 40.0 | 38.7 | 37.2 | 35.5 | 32.7 | 30.9 | 25.6 |
| | 600 | 33.1 | 32.0 | 30.8 | 29.1 | 26.5 | 23.5 | 20.5 | | 600 | 38.0 | 36.5 | 34.9 | 33.1 | 30.2 | 28.7 | 23.6 |
| | 800 | 31.8 | 31.1 | 30.5 | 29.4 | 27.5 | 20.1 | 17.5 | | 800 | 36.0 | 34.7 | 33.3 | 31.4 | 28.8 | 27.1 | 23.1 |
| | 900 | 28.0 | 27.1 | 25.9 | 24.4 | 22.1 | 19.5 | 16.9 | | 900 | 32.3 | 31.0 | 29.5 | 27.8 | 25.3 | 23.8 | 19.4 |
| | 1000 | 33.7 | 33.0 | 32.2 | 31.0 | 29.2 | 21.8 | 19.2 | | 1000 | 30.9 | 28.9 | 28.5 | 25.9 | 23.7 | 22.3 | 17.7 |
| | 1200 | 24.2 | 23.4 | 22.4 | 21.0 | 18.9 | 16.6 | 14.3 | | 1200 | 28.1 | 26.9 | 25.5 | 24.0 | 21.7 | 20.3 | 16.3 |
| | 1500 | 25.6 | 24.7 | 23.6 | 22.2 | 20.2 | 18.1 | 15.4 | | 1500 | 26.1 | 24.3 | 23.9 | 21.6 | 19.6 | 18.5 | 14.5 |
| | 1600 | 21.7 | 20.9 | 20.0 | 18.4 | 16.8 | 14.8 | 12.8 | | 1600 | 26.5 | 25.4 | 24.2 | 22.6 | 20.4 | 19.1 | 16.2 |
| | 1800 | 23.9 | 23.0 | 22.0 | 20.6 | 18.7 | 16.8 | 14.2 | | 1800 | 26.3 | 25.1 | 23.9 | 22.2 | 20.1 | 19.3 | 15.7 |
| | 2000 | 23.4 | 22.3 | 21.2 | 19.8 | 18.2 | 16.2 | 13.5 | | 2000 | 22.5 | 24.7 | 20.5 | 18.5 | 16.7 | 15.7 | 12.3 |
| | 2400 | 21.9 | 20.8 | 19.7 | 18.4 | 17.0 | 15.0 | 12.5 | | 2400 | 22.7 | 21.5 | 20.5 | 18.9 | 17.1 | 16.2 | 13.3 |
| | 2500 | 20.5 | 19.5 | 18.5 | 17.2 | 15.8 | 13.9 | 11.3 | | 2500 | 21.8 | 20.3 | 20.0 | 18.0 | 16.2 | 15.2 | 11.8 |
| | 3000 | 19.0 | 17.8 | 17.0 | 15.9 | 14.6 | 12.9 | 10.5 | | 3000 | 22.0 | 21.0 | 19.9 | 18.4 | 16.6 | 15.6 | 12.7 |
| 3600 | 18.3 | 17.5 | 16.8 | 15.5 | 14.4 | 12.7 | 10.3 | 3600 | | 20.9 | 19.9 | 18.8 | 17.4 | 15.7 | 14.8 | 12.0 | |
| 70 | 100 | 55.0 | 53.3 | 51.8 | 50.6 | 48.8 | 45.1 | 40.1 | 100 | 100 | 58.8 | 57.6 | 56.0 | 54.6 | 52.9 | 49.0 | 43.9 |
| | 150 | 51.7 | 50.8 | 49.9 | 48.7 | 46.4 | 42.6 | 38.3 | | 150 | 54.9 | 53.7 | 52.3 | 50.7 | 48.6 | 44.8 | 39.4 |
| | 200 | 48.8 | 47.1 | 45.6 | 44.4 | 42.8 | 39.3 | 34.4 | | 200 | 53.3 | 52.0 | 50.4 | 49.1 | 47.6 | 43.9 | 38.8 |
| | 250 | 46.9 | 45.1 | 43.9 | 42.9 | 41.0 | 37.1 | 32.7 | | 250 | 51.2 | 50.5 | 49.1 | 47.5 | 44.4 | 42.0 | 37.0 |
| | 300 | 45.5 | 44.5 | 43.7 | 42.7 | 40.5 | 36.7 | 32.9 | | 300 | 49.3 | 48.5 | 47.1 | 45.6 | 43.6 | 39.8 | 34.8 |
| | 400 | 41.2 | 39.9 | 38.6 | 37.1 | 34.5 | 30.6 | 26.7 | | 400 | 46.8 | 45.9 | 44.3 | 42.5 | 40.1 | 36.5 | 31.6 |
| | 500 | 39.1 | 37.8 | 36.4 | 34.8 | 32.0 | 28.4 | 24.7 | | 500 | 46.5 | 45.4 | 44.1 | 42.6 | 39.8 | 37.2 | 32.7 |
| | 600 | 38.5 | 37.3 | 36.0 | 34.3 | 31.5 | 28.4 | 25.0 | | 600 | 42.5 | 41.3 | 39.3 | 37.1 | 34.5 | 38.3 | 26.7 |
| | 800 | 31.5 | 30.4 | 29.3 | 28.0 | 25.8 | 22.5 | 19.4 | | 800 | 38.8 | 37.4 | 34.0 | 31.9 | 30.3 | 27.3 | 23.1 |
| | 900 | 30.8 | 29.8 | 28.6 | 27.1 | 24.6 | 21.8 | 18.8 | | 900 | 33.6 | 32.4 | 30.6 | 28.6 | 26.1 | 23.9 | 19.8 |
| | 1000 | 29.5 | 28.4 | 27.3 | 26.1 | 24.1 | 21.0 | 18.1 | | 1000 | 38.3 | 36.7 | 35.0 | 33.3 | 30.5 | 28.4 | 24.3 |
| | 1200 | 29.2 | 28.2 | 27.5 | 25.7 | 24.5 | 20.7 | 18.2 | | 1200 | 33.0 | 31.9 | 27.7 | 25.7 | 23.4 | 23.6 | 17.1 |
| | 1500 | 27.2 | 26.3 | 25.3 | 23.9 | 22.9 | 19.4 | 16.9 | | 1500 | 29.7 | 28.3 | 28.8 | 25.2 | 22.7 | 21.2 | 18.1 |
| | 1600 | 25.9 | 25.0 | 23.9 | 22.4 | 20.4 | 18.1 | 15.3 | | 1600 | 29.9 | 28.7 | 26.8 | 24.9 | 22.7 | 20.3 | 17.1 |
| | 1800 | 25.4 | 24.5 | 23.6 | 22.3 | 20.2 | 18.1 | 15.7 | | 1800 | 27.7 | 26.4 | 24.9 | 23.4 | 21.1 | 19.5 | 16.4 |
| | 2000 | 24.3 | 23.5 | 22.3 | 20.9 | 19.1 | 16.9 | 14.2 | | 2000 | 29.4 | 28.0 | 26.6 | 25.0 | 22.6 | 21.1 | 17.8 |
| | 2400 | 22.8 | 22.0 | 20.8 | 19.5 | 17.8 | 15.8 | 13.2 | | 2400 | 27.5 | 26.2 | 24.8 | 23.3 | 21.0 | 19.4 | 16.4 |
| | 2500 | 23.2 | 22.1 | 21.1 | 19.6 | 18.2 | 16.2 | 13.5 | | 2500 | 27.3 | 26.1 | 24.7 | 23.2 | 20.9 | 19.5 | 16.3 |
| | 3000 | 21.7 | 20.6 | 19.7 | 18.3 | 17.0 | 15.1 | 12.5 | | 3000 | 25.6 | 24.3 | 23.0 | 21.6 | 19.5 | 17.9 | 14.8 |
| | 3600 | 18.8 | 17.7 | 16.8 | 15.8 | 14.3 | 12.6 | 10.1 | | 3600 | 24.2 | 23.0 | 21.8 | 20.5 | 18.4 | 16.9 | 13.9 |

※効率は定格負荷で運転した時の値です。

※上記能力は、連続運転状態(温度上昇後安定した状態)での数値を示しています。短時間運転や間欠運転等、油温が安定しない状態では潤滑油の攪拌抵抗が大きいため効率が低下します。その際の効率は、理論起動効率(B-109)の値を参考として下さい。

BH・KH・AH・AOH

(%)

| 型番 | 回転数 rpm | 1800 | 1500 | 1200 | 900 | 600 | 300 | 100 | 型番 | 回転数 rpm | 1800 | 1500 | 1200 | 900 | 600 | 300 | 100 |
|------|------------|------|------|------|------|------|------|------|------|------------|------|------|------|------|------|------|------|
| | 減速比 | | | | | | | | | 減速比 | | | | | | | |
| 120 | 100 | 59.6 | 58.4 | 57.1 | 55.5 | 53.7 | 49.7 | 44.6 | 155 | 100 | 61.6 | 60.4 | 59.1 | 57.8 | 55.3 | 51.0 | 46.4 |
| | 150 | 55.7 | 54.9 | 53.6 | 51.7 | 49.3 | 45.9 | 40.0 | | 150 | 58.0 | 56.9 | 55.7 | 54.2 | 51.0 | 46.9 | 41.6 |
| | 200 | 51.4 | 50.0 | 48.6 | 46.9 | 45.0 | 40.9 | 36.0 | | 200 | 55.6 | 54.6 | 53.2 | 51.0 | 48.1 | 44.7 | 40.0 |
| | 250 | 52.7 | 51.2 | 49.5 | 47.5 | 44.6 | 42.4 | 36.6 | | 250 | 54.8 | 53.8 | 52.4 | 49.7 | 46.8 | 44.0 | 38.3 |
| | 300 | 47.4 | 46.5 | 45.2 | 43.3 | 40.8 | 37.5 | 32.0 | | 300 | 52.2 | 50.6 | 49.0 | 47.1 | 44.5 | 41.1 | 35.8 |
| | 400 | 45.7 | 44.7 | 43.1 | 41.2 | 38.6 | 35.6 | 30.5 | | 400 | 50.0 | 48.7 | 47.5 | 45.4 | 43.1 | 40.2 | 34.8 |
| | 500 | 44.3 | 42.9 | 41.2 | 39.2 | 36.4 | 34.3 | 29.1 | | 500 | 47.9 | 46.8 | 45.6 | 43.5 | 41.1 | 38.0 | 33.0 |
| | 600 | 40.4 | 39.3 | 37.3 | 34.8 | 31.9 | 29.3 | 24.5 | | 600 | 44.1 | 42.8 | 41.4 | 39.6 | 36.2 | 32.7 | 27.8 |
| | 800 | 38.4 | 36.7 | 34.5 | 32.2 | 29.6 | 27.5 | 23.0 | | 800 | 42.4 | 41.3 | 40.1 | 37.4 | 34.6 | 31.4 | 26.9 |
| | 900 | 34.6 | 33.5 | 31.7 | 29.4 | 26.7 | 24.4 | 20.2 | | 900 | 36.8 | 35.4 | 33.8 | 31.6 | 28.1 | 25.7 | 21.3 |
| | 1000 | 36.0 | 34.1 | 32.1 | 30.0 | 27.4 | 26.1 | 21.5 | | 1000 | 41.2 | 39.2 | 37.5 | 34.9 | 32.2 | 29.2 | 24.9 |
| | 1200 | 30.2 | 29.2 | 27.5 | 25.4 | 23.0 | 20.9 | 16.2 | | 1200 | 34.1 | 32.9 | 31.7 | 30.1 | 27.2 | 24.4 | 20.5 |
| | 1500 | 30.6 | 28.8 | 27.0 | 25.1 | 22.7 | 21.6 | 17.7 | | 1500 | 32.6 | 31.3 | 29.4 | 27.0 | 24.4 | 22.6 | 19.0 |
| | 1600 | 28.3 | 27.0 | 25.2 | 23.3 | 21.1 | 19.5 | 16.1 | | 1600 | 32.5 | 31.5 | 30.5 | 28.1 | 25.7 | 23.1 | 19.6 |
| | 1800 | 28.6 | 26.8 | 25.1 | 23.4 | 21.1 | 19.5 | 16.6 | | 1800 | 30.7 | 29.4 | 27.5 | 25.2 | 23.0 | 21.3 | 17.9 |
| | 2000 | 26.5 | 26.2 | 23.2 | 21.5 | 19.4 | 18.4 | 15.1 | | 2000 | 30.7 | 29.7 | 28.3 | 26.1 | 23.8 | 21.5 | 18.1 |
| | 2400 | 24.7 | 23.1 | 21.5 | 20.0 | 17.9 | 16.7 | 14.1 | | 2400 | 29.2 | 28.2 | 26.6 | 24.5 | 22.2 | 20.3 | 17.1 |
| | 2500 | 29.9 | 28.3 | 26.6 | 24.8 | 22.6 | 21.3 | 17.3 | | 2500 | 28.9 | 28.0 | 26.7 | 24.6 | 22.4 | 20.2 | 17.0 |
| 3000 | 28.1 | 26.4 | 24.8 | 23.1 | 21.0 | 19.3 | 16.0 | 3000 | 27.6 | 26.6 | 25.1 | 23.1 | 21.1 | 19.1 | 16.1 | | |
| 3600 | 23.8 | 22.4 | 20.9 | 19.4 | 17.5 | 16.1 | 13.4 | 3600 | 26.4 | 25.2 | 23.6 | 21.6 | 19.7 | 18.2 | 15.3 | | |
| 135 | 100 | 61.2 | 60.0 | 58.9 | 57.4 | 55.4 | 51.3 | 46.5 | 175 | 100 | 62.8 | 61.6 | 60.3 | 59.2 | 56.9 | 52.5 | 47.7 |
| | 150 | 58.1 | 56.7 | 53.6 | 53.7 | 51.1 | 47.6 | 41.8 | | 150 | 59.2 | 58.4 | 57.2 | 55.7 | 52.6 | 48.4 | 42.8 |
| | 200 | 56.2 | 54.9 | 53.7 | 51.9 | 50.0 | 46.0 | 41.1 | | 200 | 56.6 | 55.3 | 53.9 | 53.3 | 50.4 | 45.9 | 41.0 |
| | 250 | 53.5 | 52.6 | 50.8 | 48.4 | 45.6 | 42.3 | 36.8 | | 250 | 57.1 | 56.0 | 54.8 | 52.2 | 49.0 | 46.3 | 40.9 |
| | 300 | 52.4 | 51.4 | 48.5 | 48.4 | 46.0 | 42.6 | 36.9 | | 300 | 52.9 | 52.1 | 50.9 | 49.3 | 46.3 | 42.2 | 36.7 |
| | 400 | 49.6 | 48.7 | 47.6 | 45.2 | 42.3 | 39.0 | 33.6 | | 400 | 50.5 | 49.6 | 48.1 | 46.3 | 42.6 | 39.4 | 33.5 |
| | 500 | 48.3 | 47.4 | 45.8 | 43.5 | 40.7 | 37.3 | 32.5 | | 500 | 50.7 | 49.6 | 48.4 | 45.8 | 42.6 | 40.2 | 35.0 |
| | 600 | 45.2 | 44.0 | 42.7 | 39.7 | 36.7 | 33.2 | 28.5 | | 600 | 46.3 | 45.1 | 43.2 | 41.0 | 37.0 | 34.2 | 28.6 |
| | 800 | 41.4 | 40.1 | 38.6 | 35.5 | 32.5 | 29.3 | 24.8 | | 800 | 42.7 | 41.2 | 39.1 | 36.8 | 32.9 | 30.2 | 25.0 |
| | 900 | 37.4 | 36.2 | 34.8 | 32.1 | 29.1 | 26.3 | 22.2 | | 900 | 39.3 | 38.1 | 36.3 | 34.1 | 30.4 | 27.6 | 22.4 |
| | 1000 | 40.3 | 38.3 | 36.2 | 33.5 | 30.9 | 28.5 | 23.7 | | 1000 | 42.8 | 41.3 | 39.7 | 36.7 | 33.8 | 31.5 | 27.1 |
| | 1200 | 36.0 | 34.8 | 33.6 | 31.0 | 28.2 | 25.3 | 18.7 | | 1200 | 37.1 | 36.1 | 34.4 | 32.3 | 28.7 | 24.1 | 19.6 |
| | 1500 | 32.2 | 30.9 | 28.9 | 26.5 | 24.1 | 22.3 | 18.4 | | 1500 | 35.8 | 34.4 | 32.8 | 29.9 | 27.1 | 25.0 | 21.2 |
| | 1600 | 32.7 | 31.4 | 30.0 | 27.4 | 24.7 | 22.2 | 18.6 | | 1600 | 34.0 | 32.7 | 30.8 | 28.6 | 25.1 | 22.4 | 18.3 |
| | 1800 | 30.4 | 29.2 | 27.0 | 24.8 | 22.7 | 21.2 | 17.3 | | 1800 | 32.7 | 31.1 | 29.4 | 26.9 | 24.0 | 22.0 | 18.4 |
| | 2000 | 31.1 | 29.8 | 28.0 | 25.7 | 23.4 | 21.5 | 17.8 | | 2000 | 33.9 | 32.3 | 31.0 | 28.3 | 25.5 | 23.3 | 19.8 |
| | 2400 | 29.4 | 28.2 | 26.1 | 24.0 | 22.0 | 20.5 | 16.5 | | 2400 | 31.0 | 29.4 | 27.8 | 25.4 | 22.6 | 20.5 | 17.2 |
| | 2500 | 29.5 | 28.4 | 26.6 | 24.4 | 22.2 | 20.4 | 16.8 | | 2500 | 30.8 | 30.2 | 29.4 | 27.3 | 24.8 | 21.1 | 18.0 |
| 3000 | 28.0 | 26.9 | 24.9 | 22.9 | 21.0 | 19.4 | 15.6 | 3000 | 28.8 | 27.8 | 26.7 | 24.7 | 22.0 | 18.6 | 15.6 | | |
| 3600 | 25.5 | 24.5 | 22.6 | 20.8 | 18.9 | 17.6 | 14.0 | 3600 | 27.5 | 26.4 | 25.1 | 23.1 | 20.7 | 18.9 | 16.0 | | |

ウォーム減速機

※効率は定格負荷で運転した時の値です。

※上記能力は、連続運転状態(温度上昇後安定した状態)での数値を示しています。短時間運転や間欠運転等、油温が安定しない状態では潤滑油の攪拌抵抗が大きいため効率が低下します。その際の効率は、理論起動効率(B-109)の値を参考として下さい。

効 率

BH・KH・AH・AOH

(%)

ウォーム減速機

| 型番 | 回転数 rpm | 1800 | 1500 | 1200 | 900 | 600 | 300 | 100 | 型番 | 回転数 rpm | 1800 | 1500 | 1200 | 900 | 600 | 300 | 100 |
|------|------------|------|------|------|------|------|------|------|------|------------|------|------|------|------|------|------|------|
| | 減速比 | | | | | | | | | 減速比 | | | | | | | |
| 200 | 100 | 63.9 | 62.9 | 61.6 | 60.4 | 58.3 | 53.9 | 49.4 | 250 | 100 | 65.0 | 64.1 | 63.2 | 61.9 | 60.2 | 53.4 | 50.5 |
| | 150 | 60.6 | 59.9 | 58.7 | 57.4 | 54.2 | 50.2 | 44.8 | | 150 | 61.7 | 61.2 | 60.5 | 58.8 | 56.5 | 49.7 | 46.1 |
| | 200 | 58.2 | 57.0 | 55.5 | 54.3 | 52.2 | 47.7 | 43.0 | | 200 | 60.4 | 59.3 | 58.1 | 56.6 | 54.7 | 47.9 | 45.1 |
| | 250 | 57.9 | 56.9 | 55.5 | 53.2 | 49.8 | 47.1 | 41.7 | | 250 | 58.6 | 58.0 | 56.4 | 54.2 | 50.8 | 47.3 | 41.2 |
| | 300 | 54.7 | 53.9 | 52.7 | 51.3 | 48.2 | 44.3 | 38.9 | | 300 | 56.7 | 56.0 | 55.1 | 53.5 | 51.0 | 44.5 | 40.7 |
| | 400 | 53.4 | 52.4 | 51.2 | 49.3 | 45.9 | 42.8 | 37.5 | | 400 | 55.1 | 54.4 | 53.3 | 51.2 | 48.2 | 43.2 | 38.6 |
| | 500 | 51.9 | 50.9 | 49.5 | 47.2 | 43.8 | 41.5 | 36.1 | | 500 | 53.4 | 52.6 | 51.1 | 49.8 | 45.4 | 42.4 | 36.4 |
| | 600 | 48.6 | 47.5 | 45.4 | 43.3 | 39.4 | 36.7 | 31.0 | | 600 | 50.2 | 49.3 | 48.0 | 45.5 | 42.2 | 37.3 | 32.4 |
| | 800 | 46.5 | 44.8 | 43.1 | 40.7 | 37.0 | 34.5 | 29.7 | | 800 | 47.9 | 46.8 | 45.0 | 42.5 | 39.2 | 35.5 | 30.1 |
| | 900 | 40.7 | 39.4 | 37.5 | 35.3 | 31.7 | 29.6 | 24.3 | | 900 | 42.4 | 41.4 | 40.0 | 37.5 | 34.2 | 30.0 | 25.4 |
| | 1000 | 44.1 | 42.6 | 40.9 | 38.1 | 34.8 | 32.6 | 28.1 | | 1000 | 45.1 | 44.0 | 41.9 | 39.3 | 36.0 | 33.2 | 27.7 |
| | 1200 | 38.5 | 37.3 | 35.5 | 33.4 | 29.9 | 27.5 | 23.2 | | 1200 | 40.6 | 39.7 | 38.3 | 35.9 | 32.8 | 28.5 | 23.6 |
| | 1500 | 36.3 | 34.7 | 33.0 | 30.5 | 27.5 | 25.9 | 21.5 | | 1500 | 37.4 | 36.2 | 34.1 | 31.7 | 28.5 | 26.5 | 21.6 |
| | 1600 | 36.5 | 35.0 | 33.3 | 31.1 | 27.8 | 25.9 | 21.9 | | 1600 | 38.4 | 37.2 | 35.5 | 33.1 | 30.1 | 27.2 | 22.7 |
| | 1800 | 34.0 | 32.4 | 30.7 | 28.3 | 25.4 | 23.9 | 20.1 | | 1800 | 36.7 | 35.2 | 33.1 | 31.0 | 27.7 | 25.1 | 21.5 |
| | 2000 | 34.3 | 32.9 | 31.3 | 28.9 | 26.0 | 24.4 | 20.7 | | 2000 | 35.8 | 34.6 | 32.7 | 30.4 | 27.4 | 25.4 | 20.8 |
| | 2400 | 32.2 | 30.7 | 29.0 | 26.8 | 24.0 | 22.5 | 19.0 | | 2400 | 35.1 | 33.8 | 31.8 | 29.7 | 26.6 | 23.8 | 20.8 |
| | 2500 | 31.9 | 30.5 | 29.0 | 25.3 | 24.0 | 22.5 | 19.1 | | 2500 | 33.9 | 32.8 | 31.0 | 28.7 | 25.9 | 25.4 | 19.7 |
| 3000 | 29.9 | 28.4 | 26.9 | 24.7 | 22.2 | 20.8 | 17.6 | 3000 | 33.2 | 31.9 | 30.1 | 28.1 | 25.1 | 24.1 | 19.6 | | |
| 3600 | 28.6 | 27.1 | 25.7 | 23.6 | 21.2 | 19.8 | 16.8 | 3600 | 32.3 | 31.0 | 29.1 | 27.3 | 24.4 | 22.0 | 19.0 | | |
| 225 | 100 | 65.1 | 64.2 | 63.3 | 61.8 | 60.1 | 55.0 | 50.6 | 300 | 100 | 63.9 | 63.4 | 62.3 | 60.9 | 58.8 | 54.7 | 50.0 |
| | 150 | 61.7 | 61.0 | 60.3 | 58.6 | 56.2 | 49.6 | 45.7 | | 150 | 60.9 | 60.2 | 59.2 | 58.6 | 55.4 | 50.8 | 45.9 |
| | 200 | 59.3 | 58.1 | 56.9 | 55.5 | 53.9 | 48.2 | 43.8 | | 200 | 59.7 | 58.7 | 57.5 | 56.0 | 53.6 | 49.2 | 44.8 |
| | 250 | 59.1 | 58.2 | 56.5 | 54.5 | 50.9 | 48.0 | 41.9 | | 250 | 59.4 | 58.5 | 57.1 | 55.3 | 52.4 | 48.4 | 42.3 |
| | 300 | 55.5 | 54.8 | 54.1 | 52.5 | 50.3 | 43.3 | 39.3 | | 300 | 56.2 | 55.4 | 54.2 | 53.4 | 50.1 | 45.6 | 40.6 |
| | 400 | 54.1 | 53.7 | 52.5 | 50.7 | 47.3 | 43.3 | 37.5 | | 400 | 54.9 | 53.7 | 52.5 | 50.8 | 48.1 | 44.2 | 39.7 |
| | 500 | 53.1 | 52.3 | 50.7 | 48.7 | 44.9 | 41.8 | 35.9 | | 500 | 54.2 | 53.3 | 52.0 | 49.9 | 47.2 | 43.4 | 37.4 |
| | 600 | 49.3 | 48.3 | 47.2 | 44.5 | 41.4 | 41.0 | 30.8 | | 600 | 49.0 | 48.2 | 47.2 | 44.9 | 42.7 | 38.3 | 32.2 |
| | 800 | 47.3 | 46.2 | 44.1 | 41.5 | 37.8 | 34.7 | 29.0 | | 800 | 47.5 | 46.5 | 44.9 | 42.9 | 40.6 | 36.6 | 30.9 |
| | 900 | 42.1 | 40.9 | 39.4 | 36.7 | 33.7 | 34.8 | 25.8 | | 900 | 42.3 | 41.3 | 40.4 | 38.0 | 35.7 | 30.1 | 26.1 |
| | 1000 | 45.2 | 43.8 | 41.5 | 39.1 | 35.3 | 32.6 | 27.3 | | 1000 | 46.1 | 45.2 | 43.4 | 41.6 | 38.9 | 34.2 | 28.5 |
| | 1200 | 39.8 | 38.8 | 37.6 | 35.1 | 32.1 | 29.3 | 24.2 | | 1200 | 40.6 | 39.7 | 38.0 | 36.0 | 33.7 | 30.3 | 25.0 |
| | 1500 | 37.4 | 36.0 | 34.0 | 31.9 | 28.7 | 27.4 | 22.7 | | 1500 | 39.3 | 38.2 | 36.5 | 34.7 | 32.3 | 28.1 | 23.0 |
| | 1600 | 37.8 | 34.2 | 34.7 | 32.4 | 29.0 | 26.4 | 21.7 | | 1600 | 38.7 | 37.5 | 36.0 | 34.1 | 32.0 | 28.5 | 23.7 |
| | 1800 | 35.8 | 34.1 | 32.2 | 30.4 | 27.2 | 21.6 | 21.7 | | 1800 | 37.3 | 36.2 | 34.6 | 33.1 | 30.5 | 26.1 | 22.5 |
| | 2000 | 35.8 | 34.5 | 32.4 | 30.3 | 26.9 | 24.7 | 20.4 | | 2000 | 37.2 | 36.2 | 34.6 | 32.9 | 30.4 | 26.5 | 21.8 |
| | 2400 | 34.3 | 32.6 | 30.7 | 28.7 | 24.8 | 19.5 | 19.5 | | 2400 | 35.3 | 34.3 | 32.8 | 31.5 | 29.0 | 25.2 | 21.3 |
| | 2500 | 33.9 | 32.6 | 30.7 | 28.6 | 25.6 | 23.7 | 19.7 | | 2500 | 34.3 | 33.4 | 31.9 | 30.3 | 28.3 | 24.3 | 19.9 |
| 3000 | 32.4 | 30.8 | 29.1 | 27.2 | 24.1 | 18.7 | 18.8 | 3000 | 32.6 | 31.6 | 30.3 | 29.0 | 26.8 | 23.0 | 19.4 | | |
| 3600 | 31.5 | 29.8 | 28.0 | 26.0 | 22.9 | 17.3 | 17.4 | 3600 | 31.5 | 30.6 | 29.3 | 28.1 | 25.8 | 22.2 | 18.8 | | |

※効率は定格負荷で運転した時の値です。

※上記能力は、連続運転状態(温度上昇後安定した状態)での数値を示しています。短時間運転や間欠運転等、油温が安定しない状態では潤滑油の攪拌抵抗が大きいため効率が低下します。その際の効率は、理論起動効率(B-109)の値を参考として下さい。

BH・KH・AH・AOH

(%)

| 型番 | 回転数 rpm | 1800 | 1500 | 1200 | 900 | 600 | 300 | 100 | 型番 | 回転数 rpm | 1800 | 1500 | 1200 | 900 | 600 | 300 | 100 |
|------|------------|------|------|------|------|------|------|------|------|------------|------|------|------|------|------|------|------|
| | 減速比 | | | | | | | | | 減速比 | | | | | | | |
| 350 | 100 | 68.7 | 68.2 | 67.3 | 65.7 | 63.5 | 59.2 | 53.9 | 450 | 100 | 68.1 | 67.8 | 66.9 | 65.7 | 63.7 | 59.9 | 54.7 |
| | 150 | 65.8 | 64.9 | 63.9 | 62.3 | 59.8 | 55.0 | 49.8 | | 150 | 65.7 | 65.0 | 64.2 | 62.8 | 60.5 | 56.2 | 51.2 |
| | 200 | 64.3 | 63.6 | 62.2 | 60.6 | 58.0 | 53.4 | 48.3 | | 200 | 63.2 | 62.2 | 61.3 | 60.4 | 58.7 | 53.5 | 47.7 |
| | 250 | 60.4 | 59.6 | 58.3 | 56.4 | 53.9 | 49.5 | 43.6 | | 250 | 62.4 | 61.8 | 60.7 | 58.9 | 56.8 | 52.1 | 46.5 |
| | 300 | 60.8 | 59.9 | 58.9 | 56.9 | 54.5 | 49.4 | 44.3 | | 300 | 60.1 | 59.7 | 59.2 | 57.8 | 55.1 | 48.9 | 44.5 |
| | 400 | 57.2 | 56.3 | 55.1 | 53.1 | 50.6 | 46.1 | 40.7 | | 400 | 58.6 | 58.2 | 57.3 | 55.3 | 52.1 | 45.8 | 41.8 |
| | 500 | 55.5 | 54.4 | 53.2 | 51.2 | 48.5 | 44.4 | 38.6 | | 500 | 57.7 | 57.0 | 55.7 | 53.4 | 49.9 | 44.0 | 40.0 |
| | 600 | 53.3 | 52.5 | 51.4 | 49.1 | 46.4 | 41.6 | 35.2 | | 600 | 54.8 | 53.9 | 52.5 | 50.0 | 46.3 | 40.1 | 34.3 |
| | 800 | 49.7 | 48.8 | 47.5 | 45.1 | 42.9 | 38.3 | 32.0 | | 800 | 51.9 | 50.8 | 49.1 | 46.3 | 42.8 | 36.9 | 33.0 |
| | 900 | 46.2 | 45.1 | 43.9 | 41.6 | 38.8 | 34.3 | 28.6 | | 900 | 49.8 | 48.8 | 47.3 | 44.6 | 40.9 | 34.8 | 31.4 |
| | 1000 | 47.6 | 46.5 | 45.1 | 42.9 | 40.5 | 35.7 | 29.8 | | 1000 | 49.4 | 48.5 | 46.9 | 44.4 | 42.0 | 37.7 | 31.3 |
| | 1200 | 42.6 | 38.4 | 40.3 | 37.9 | 35.7 | 31.6 | 25.8 | | 1200 | 46.0 | 45.0 | 44.0 | 41.6 | 39.1 | 34.4 | 28.6 |
| | 1500 | 40.6 | 39.4 | 37.9 | 35.8 | 33.5 | 29.4 | 24.0 | | 1500 | 44.4 | 41.8 | 41.9 | 39.4 | 37.0 | 33.1 | 31.3 |
| | 1600 | 40.6 | 39.6 | 38.2 | 36.0 | 33.9 | 30.0 | 24.5 | | 1600 | 41.6 | 40.7 | 39.6 | 37.2 | 34.9 | 30.6 | 25.1 |
| | 1800 | 38.3 | 37.2 | 35.6 | 33.9 | 31.6 | 27.5 | 22.5 | | 1800 | 41.3 | 40.2 | 38.5 | 36.4 | 34.2 | 30.0 | 24.5 |
| | 2000 | 38.5 | 37.4 | 36.0 | 34.0 | 31.9 | 27.7 | 22.8 | | 2000 | 40.1 | 39.2 | 37.5 | 35.2 | 33.0 | 29.4 | 23.8 |
| | 2400 | 36.3 | 35.3 | 36.9 | 32.2 | 30.0 | 25.9 | 21.3 | | 2400 | 37.2 | 36.0 | 34.4 | 36.0 | 30.4 | 26.5 | 21.5 |
| | 2500 | 35.4 | 34.3 | 33.0 | 31.2 | 29.3 | 25.2 | 20.7 | | 2500 | 39.7 | 38.5 | 37.1 | 35.0 | 33.0 | 29.0 | 23.9 |
| 3000 | 33.3 | 32.3 | 31.0 | 29.6 | 27.5 | 23.6 | 19.4 | 3000 | 36.5 | 35.6 | 34.1 | 32.4 | 30.5 | 26.3 | 21.6 | | |
| 3600 | 33.1 | 32.2 | 31.0 | 29.6 | 27.6 | 23.5 | 19.5 | 3600 | 34.7 | 33.8 | 32.4 | 30.7 | 28.9 | 25.1 | 20.4 | | |
| 400 | 100 | 67.2 | 66.9 | 66.0 | 64.6 | 62.6 | 58.7 | 53.4 | 500 | 100 | 68.2 | 67.6 | 67.1 | 65.8 | 63.8 | 60.0 | 54.6 |
| | 150 | 64.8 | 64.0 | 63.1 | 61.8 | 59.4 | 55.0 | 50.0 | | 150 | 65.4 | 65.0 | 64.0 | 63.0 | 60.5 | 56.1 | 50.7 |
| | 200 | 62.9 | 62.6 | 61.2 | 59.7 | 57.3 | 53.1 | 48.0 | | 200 | 64.2 | 63.2 | 62.3 | 61.8 | 60.2 | 55.1 | 49.3 |
| | 250 | 61.4 | 60.8 | 59.6 | 57.7 | 55.6 | 50.9 | 45.4 | | 250 | 65.2 | 64.7 | 63.6 | 61.6 | 59.5 | 51.8 | 48.9 |
| | 300 | 60.1 | 59.1 | 58.2 | 56.6 | 54.1 | 49.5 | 44.8 | | 300 | 61.0 | 60.7 | 59.9 | 59.4 | 56.5 | 50.5 | 45.7 |
| | 400 | 58.0 | 57.1 | 56.0 | 54.3 | 51.8 | 47.0 | 41.8 | | 400 | 60.2 | 59.8 | 58.9 | 56.7 | 54.0 | 47.8 | 45.0 |
| | 500 | 56.6 | 55.7 | 54.4 | 52.6 | 50.1 | 45.8 | 40.2 | | 500 | 59.2 | 58.4 | 56.8 | 54.9 | 51.8 | 45.7 | 43.5 |
| | 600 | 53.7 | 52.6 | 51.6 | 49.6 | 46.8 | 42.2 | 36.3 | | 600 | 55.4 | 54.7 | 53.5 | 51.5 | 47.5 | 41.3 | 36.9 |
| | 800 | 50.9 | 50.1 | 49.0 | 46.7 | 44.4 | 39.4 | 33.3 | | 800 | 53.6 | 52.5 | 50.9 | 48.3 | 44.8 | 39.0 | 36.5 |
| | 900 | 46.8 | 45.5 | 44.3 | 42.4 | 39.4 | 35.0 | 29.6 | | 900 | 48.1 | 47.1 | 45.6 | 43.2 | 39.0 | 32.9 | 29.6 |
| | 1000 | 49.5 | 48.4 | 46.9 | 44.5 | 42.2 | 37.7 | 31.6 | | 1000 | 53.0 | 52.1 | 50.9 | 48.3 | 45.8 | 40.9 | 34.2 |
| | 1200 | 43.8 | 42.9 | 41.9 | 39.4 | 37.1 | 32.6 | 26.9 | | 1200 | 46.2 | 45.1 | 43.8 | 41.7 | 38.7 | 34.3 | 28.5 |
| | 1500 | 42.3 | 41.4 | 39.7 | 37.3 | 35.1 | 31.3 | 25.5 | | 1500 | 44.9 | 44.0 | 42.8 | 40.1 | 37.5 | 33.2 | 27.1 |
| | 1600 | 41.6 | 40.8 | 39.5 | 37.3 | 35.1 | 30.9 | 25.3 | | 1600 | 45.0 | 44.1 | 42.9 | 40.6 | 38.0 | 33.9 | 28.1 |
| | 1800 | 39.2 | 38.1 | 36.5 | 34.5 | 32.4 | 28.3 | 23.1 | | 1800 | 42.0 | 41.2 | 39.5 | 37.5 | 34.8 | 30.9 | 25.2 |
| | 2000 | 40.2 | 39.1 | 37.6 | 35.4 | 33.3 | 29.4 | 24.1 | | 2000 | 43.7 | 43.0 | 41.6 | 39.2 | 36.9 | 32.6 | 26.7 |
| | 2400 | 37.1 | 36.1 | 34.5 | 36.2 | 30.7 | 26.6 | 21.8 | | 2400 | 41.0 | 42.4 | 38.6 | 36.7 | 37.3 | 30.0 | 24.8 |
| | 2500 | 37.8 | 36.6 | 35.2 | 33.1 | 31.1 | 27.3 | 22.4 | | 2500 | 40.8 | 39.7 | 38.4 | 36.1 | 34.0 | 29.8 | 24.3 |
| 3000 | 34.7 | 33.8 | 32.3 | 30.6 | 28.7 | 24.7 | 20.2 | 3000 | 37.9 | 36.9 | 35.6 | 33.8 | 31.5 | 27.5 | 22.6 | | |
| 3600 | 34.0 | 33.1 | 31.8 | 30.2 | 28.4 | 24.3 | 20.1 | 3600 | 37.4 | 36.5 | 35.2 | 33.5 | 31.2 | 27.1 | 22.4 | | |

ウォーム減速機

※効率は定格負荷で運転した時の値です。

※上記能力は、連続運転状態(温度上昇後安定した状態)での数値を示しています。短時間運転や間欠運転等、油温が安定しない状態では潤滑油の攪拌抵抗が大きいため効率が低下します。その際の効率は、理論起動効率(B-109)の値を参考として下さい。

入力軸等価慣性モーメント・理論起動効率

入力軸等価慣性モーメント BH・KH・AH・AOH

(10⁻⁴kg・m²)

| 型番 \ 減速比 | 200 | 300 | 400 | 500 | 600 | 800 | 900 |
|----------|------|------|------|------|------|------|------|
| 60 | 0.06 | 0.05 | 0.05 | 0.06 | 0.05 | 0.05 | 0.05 |
| 70 | 0.17 | 0.09 | 0.16 | 0.14 | 0.09 | 0.16 | 0.09 |
| 80 | 0.25 | 0.22 | 0.13 | 0.33 | 0.20 | 0.12 | 0.20 |
| 100 | 0.52 | 0.47 | 0.46 | 0.58 | 0.44 | 0.44 | 0.44 |
| 120 | 1.33 | 1.18 | 0.80 | 1.68 | 1.08 | 0.73 | 1.07 |
| 135 | 2.57 | 2.36 | 2.26 | 1.66 | 2.22 | 2.18 | 2.21 |
| 155 | 7.28 | 6.71 | 3.77 | 3.54 | 6.37 | 3.55 | 6.35 |
| 175 | 16.0 | 14.8 | 14.0 | 6.31 | 14.1 | 13.6 | 14.1 |
| 200 | 22.2 | 20.0 | 13.1 | 10.9 | 18.6 | 12.3 | 18.6 |
| 225 | 65.7 | 61.4 | 34.5 | 28.2 | 58.9 | 32.9 | 58.8 |
| 250 | 103 | 95.1 | 61.0 | 51.9 | 90.6 | 58.2 | 90.5 |
| 300 | 106 | 96.4 | 61.7 | 52.3 | 90.9 | 58.5 | 90.7 |

※GD²に換算するときは、表の値を4倍してください。

理論起動効率 BH・KH・AH・AOH

(%)

| 型番 \ 減速比 | 100 | 200 | 300 | 400 | 500 | 600 | 800 | 900 |
|----------|------|------|------|------|------|------|------|------|
| 60 | 39.3 | 32.2 | 25.6 | 23.3 | 18.5 | 17.5 | 15.8 | 14.2 |
| 70 | 41.9 | 35.3 | 31.1 | 27.3 | 26.7 | 22.1 | 19.2 | 16.4 |
| 80 | 41.9 | 32.3 | 28.2 | 28.2 | 22.3 | 20.2 | 20.2 | 16.3 |
| 100 | 41.9 | 36.6 | 31.9 | 28.2 | 30.5 | 22.8 | 19.2 | 16.3 |
| 120 | 41.9 | 32.3 | 28.2 | 27.2 | 25.9 | 20.2 | 19.2 | 16.3 |
| 135 | 43.5 | 37.8 | 33.1 | 29.2 | 28.5 | 23.6 | 19.8 | 17.8 |
| 155 | 41.9 | 35.4 | 30.9 | 30.9 | 29.2 | 22.1 | 22.1 | 16.3 |
| 175 | 42.6 | 35.8 | 31.2 | 27.6 | 31.2 | 22.3 | 18.7 | 17.0 |
| 200 | 44.8 | 38.0 | 33.8 | 33.1 | 31.9 | 24.9 | 24.1 | 18.9 |
| 225 | 44.8 | 37.5 | 32.7 | 31.7 | 30.3 | 23.4 | 22.3 | 19.1 |
| 250 | 44.4 | 38.7 | 34.0 | 32.5 | 30.2 | 24.7 | 23.0 | 18.6 |
| 300 | 43.8 | 39.3 | 34.6 | 33.0 | 30.7 | 25.1 | 23.3 | 20.2 |
| 350 | 45.6 | 39.8 | 35.2 | 33.8 | 31.9 | 25.7 | 24.2 | 20.1 |
| 400 | 48.6 | 41.5 | 37.4 | 34.7 | 33.8 | 28.3 | 25.2 | 23.1 |
| 450 | 49.3 | 41.5 | 37.4 | 34.7 | 33.8 | 28.3 | 25.2 | 23.8 |
| 500 | 48.1 | 42.6 | 37.9 | 37.1 | 35.7 | 28.0 | 27.1 | 21.1 |

(注1) 上記の起動効率は、入力回転数を0とした時の歯車の摩擦係数から算出したもので、潤滑油の攪拌損失、軸受けの摩擦損失、オイルシールの摩擦損失等は含まれておりません。

(注2) ウォームギヤの起動効率は、ウォームの進み角と摩擦係数によって求めます。起動トルクの小さい動力で運転する場合や、起動トルクの大きな装置を運転する場合は問い合わせして下さい。

(注3) 減速比1000~3600は、別途問い合わせして下さい。

軸配置と回転方向

- 軸配置は入力軸またはモータを手前にして出力軸(低速回転軸)の出ている方向で決定して下さい。
- 軸配置の記号

| 記号 | 出力軸の方向 | 記号 | 出力軸の方向 |
|----|--------|----|---------------|
| R | 右側 | C | 出力軸両軸 |
| L | 左側 | K | 入・出力軸同方向(二段) |
| U | 上側 | M | 入・出力軸反対方向(二段) |
| D | 下側 | | |

| BH・AH | | | | | |
|------------|----|----|----|----|----|
| RK | RM | RC | LK | LM | LC |
| | | | | | |
| BH-E・AH-E | | | | | |
| RK | RM | RC | LK | LM | LC |
| | | | | | |
| KH・AKH | | | | | |
| RU | LU | RC | RD | LD | LC |
| | | | | | |
| KH-E・AKH-E | | | | | |
| RU | LU | RC | RD | LD | LC |
| | | | | | |

- 矢印は各軸の回転方向を示したもので、黒は黒、白は白い矢印で対応します。
- 回転方向は、正転、逆転とも可能で、能力も同じです。

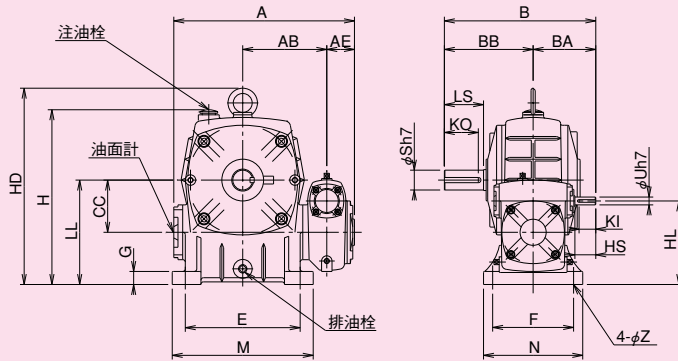
BH60~135 BH155~250

2段ウォーム減速機 外形寸法図

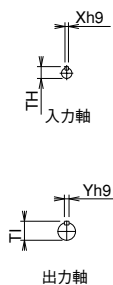
■掲載図面に該当する定格伝達能力表はB-94~B-101ページをご覧ください。

ウォーム減速機

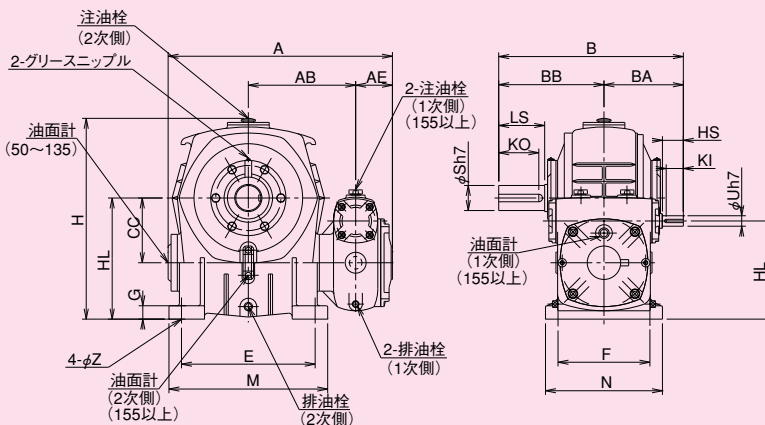
BH60~135



軸詳細図



BH155~250



※型番60~80、155以上には、アイボルトはついておりません。

BH60~135/BH155~250 寸法

| 型番 | A | AB | AE | B | BA | BB | CC | E | F | G | H | HD | HL | LL | M | N | Z |
|-----|-----|-----|-----|-----|-----|-----|-----|-----|-----|----|-----|-----|-----|-----|-----|-----|----|
| 60 | 217 | 100 | 42 | 195 | 85 | 110 | 60 | 120 | 105 | 20 | 205 | - | 92 | 120 | 150 | 130 | 11 |
| 70 | 259 | 121 | 44 | 221 | 91 | 130 | 70 | 150 | 115 | 20 | 238 | - | 110 | 140 | 190 | 150 | 15 |
| 80 | 288 | 135 | 49 | 245 | 105 | 140 | 80 | 180 | 135 | 20 | 268 | - | 130 | 160 | 220 | 170 | 15 |
| 100 | 346 | 161 | 53 | 290 | 120 | 170 | 100 | 220 | 155 | 25 | 335 | 376 | 160 | 200 | 270 | 190 | 15 |
| 120 | 402 | 185 | 62 | 330 | 140 | 190 | 120 | 260 | 180 | 30 | 400 | 441 | 190 | 240 | 320 | 230 | 18 |
| 135 | 459 | 215 | 69 | 370 | 160 | 210 | 135 | 290 | 200 | 30 | 450 | 491 | 215 | 270 | 350 | 250 | 18 |
| 155 | 541 | 257 | 88 | 442 | 190 | 252 | 155 | 320 | 220 | 32 | 481 | - | 235 | 290 | 380 | 280 | 20 |
| 175 | 608 | 290 | 95 | 492 | 230 | 262 | 175 | 350 | 250 | 37 | 551 | - | 280 | 335 | 410 | 310 | 20 |
| 200 | 664 | 310 | 110 | 565 | 260 | 305 | 200 | 350 | 290 | 42 | 611 | - | 310 | 375 | 420 | 360 | 22 |
| 225 | 725 | 340 | 110 | 637 | 302 | 335 | 225 | 390 | 330 | 45 | 686 | - | 345 | 415 | 470 | 410 | 27 |
| 250 | 810 | 380 | 125 | 685 | 325 | 360 | 250 | 440 | 380 | 50 | 746 | - | 375 | 450 | 520 | 460 | 27 |

| 型番 | 入力軸 | | | | | 出力軸 | | | | | 質量 kg | 潤滑油量 L |
|-----|-----|----|-----|-----|------|-----|-----|-----|-----|------|----------|-----------|
| | HS | KI | Uh7 | Xh9 | TH | LS | KO | Sh7 | Yh9 | TI | | |
| 60 | - | 19 | 12 | 4 | 13.5 | 50 | 42 | 22 | 6 | 24.5 | 12.0 | 0.45 |
| 70 | 25 | 19 | 12 | 4 | 13.5 | 60 | 51 | 28 | 8 | 31.0 | 18.0 | 0.80 |
| 80 | 30 | 25 | 12 | 4 | 13.5 | 65 | 55 | 32 | 10 | 35.0 | 25.0 | 0.98 |
| 100 | 40 | 32 | 15 | 5 | 17.0 | 75 | 65 | 38 | 10 | 41.0 | 48.0 | 1.90 |
| 120 | 40 | 32 | 18 | 6 | 20.5 | 85 | 73 | 45 | 14 | 48.5 | 74.0 | 2.80 |
| 135 | 50 | 42 | 22 | 6 | 24.5 | 95 | 82 | 55 | 16 | 59.0 | 101.0 | 4.20 |
| 155 | 50 | 41 | 25 | 8 | 28.0 | 110 | 96 | 60 | 18 | 64.0 | 136.0 | 5.50 |
| 175 | 65 | 56 | 30 | 8 | 33.0 | 110 | 96 | 65 | 18 | 69.0 | 170.0 | 8.60 |
| 200 | 75 | 65 | 35 | 10 | 38.0 | 125 | 110 | 70 | 20 | 74.5 | 250.0 | 11.00 |
| 225 | 85 | 74 | 40 | 12 | 43.0 | 140 | 124 | 80 | 22 | 85.0 | 340.0 | 15.00 |
| 250 | 85 | 73 | 45 | 14 | 48.5 | 155 | 137 | 90 | 25 | 95.0 | 410.0 | 20.00 |

■軸配置と回転方向については、B-110ページをご覧ください。

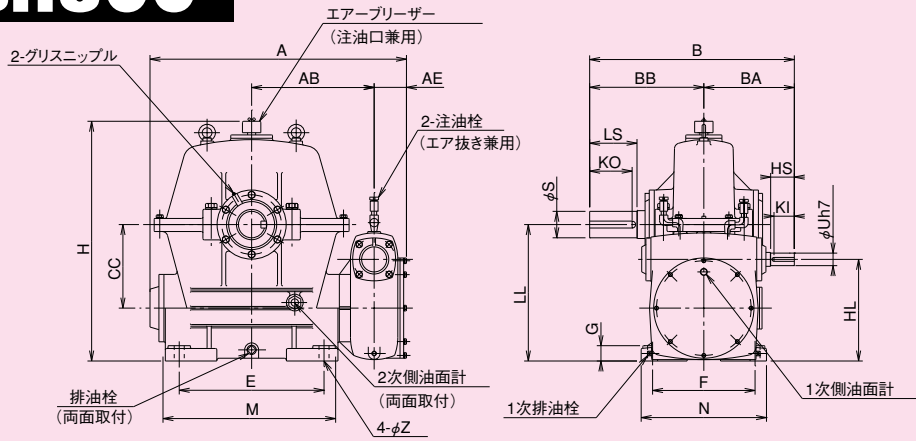
BH300 BH350~500

2段ウォーム減速機 外形寸法図

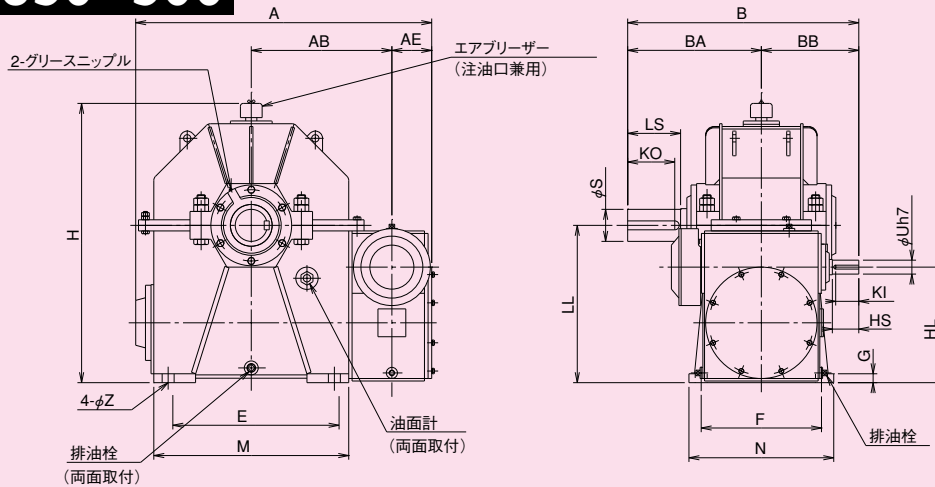
掲載図面に該当する定格伝達能力表はB-94~B-101ページをご覧ください。

ウォーム減速機

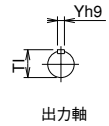
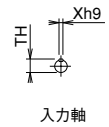
BH300



BH350~500



軸詳細図



BH300/BH350~500 寸法

| 型番 | A | AB | AE | B | BA | BB | CC | E | F | G | H | HL | LL | M | N | Z |
|-----|------|-----|-----|------|-----|-----|-----|------|-----|----|------|-----|-----|-----|-----|----|
| 300 | 921 | 440 | 116 | 735 | 325 | 410 | 300 | 620 | 450 | 55 | 891 | 365 | 490 | 520 | 368 | 36 |
| 350 | 1063 | 505 | 143 | 830 | 350 | 480 | 350 | 700 | 520 | 32 | 1003 | 415 | 565 | 597 | 432 | 43 |
| 400 | 1169 | 555 | 149 | 875 | 375 | 500 | 400 | 780 | 580 | 40 | 1139 | 475 | 650 | 660 | 470 | 43 |
| 450 | 1248 | 600 | 143 | 920 | 375 | 545 | 450 | 880 | 620 | 40 | 1254 | 480 | 705 | 762 | 508 | 43 |
| 500 | 1468 | 695 | 163 | 1030 | 420 | 610 | 500 | 1040 | 710 | 45 | 1385 | 540 | 790 | 890 | 584 | 48 |

| 型番 | 入力軸 | | | | | 出力軸 | | | | | 質量 kg | 潤滑油量 L |
|-----|-----|----|-----|-----|------|-----|-----|-------|-----|-----|----------|-----------|
| | HS | KI | Uh7 | Xh9 | TH | LS | KO | S | Yh9 | TI | | |
| 300 | 85 | 73 | 45 | 14 | 48.5 | 170 | 152 | 95h7 | 25 | 100 | 586.0 | 33.0 |
| 350 | 95 | 83 | 50 | 14 | 53.5 | 170 | 152 | 115m6 | 32 | 122 | 870.0 | 53.0 |
| 400 | 95 | 82 | 55 | 16 | 59.0 | 200 | 179 | 130m6 | 32 | 137 | 1170.0 | 74.0 |
| 450 | 95 | 82 | 55 | 16 | 59.0 | 205 | 182 | 140m6 | 36 | 148 | 1520.0 | 105.0 |
| 500 | 110 | 96 | 60 | 18 | 64.0 | 240 | 215 | 170m6 | 40 | 179 | 2000.0 | 158.0 |

ABH60~135 ABH155~250

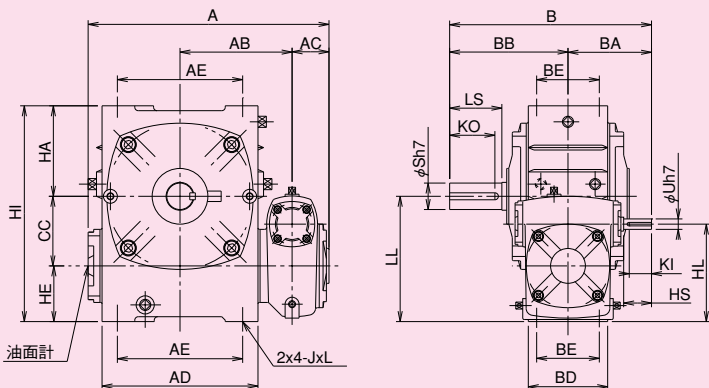
2段ウォーム
減速機

外形寸法図

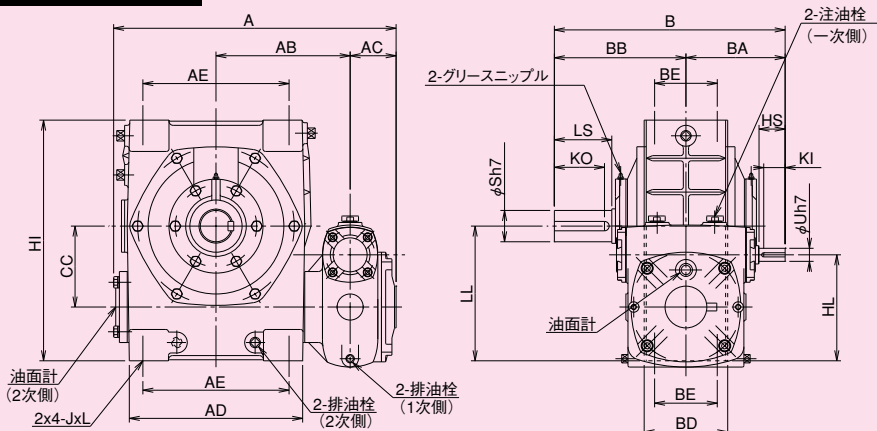
■掲載図面に該当する定格伝達能力表はB-94~B-101ページをご覧ください。

ウォーム減速機

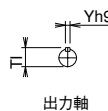
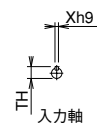
ABH60~135



ABH155~250



軸詳細図



ABH60~135/ABH155~250 寸法

| 型番 | A | AB | AC | AD | AE | B | BA | BB | BD | BE | CC | HI | HL | LL | J | L |
|-----|-----|-----|-----|-----|-----|-----|-----|-----|-----|-----|-----|-----|-----|-----|-----|----|
| 60 | 217 | 100 | 42 | 126 | 105 | 195 | 85 | 110 | 80 | 55 | 60 | 186 | 80 | 108 | M8 | 20 |
| 70 | 259 | 121 | 44 | 155 | 125 | 221 | 91 | 130 | 90 | 65 | 70 | 215 | 95 | 125 | M10 | 25 |
| 80 | 288 | 135 | 49 | 174 | 140 | 245 | 105 | 140 | 100 | 70 | 80 | 250 | 115 | 145 | M12 | 28 |
| 100 | 346 | 161 | 53 | 224 | 180 | 290 | 120 | 170 | 120 | 90 | 100 | 310 | 140 | 180 | M12 | 30 |
| 120 | 402 | 185 | 62 | 264 | 220 | 330 | 140 | 190 | 140 | 100 | 120 | 370 | 165 | 215 | M14 | 32 |
| 135 | 459 | 215 | 70 | 304 | 260 | 370 | 160 | 210 | 150 | 110 | 135 | 425 | 185 | 240 | M16 | 35 |
| 155 | 541 | 257 | 88 | 330 | 280 | 442 | 190 | 252 | 160 | 120 | 155 | 461 | 203 | 258 | M16 | 25 |
| 175 | 608 | 290 | 95 | 370 | 320 | 492 | 230 | 262 | 186 | 140 | 175 | 521 | 243 | 298 | M16 | 25 |
| 200 | 664 | 310 | 110 | 420 | 360 | 565 | 260 | 305 | 200 | 130 | 200 | 575 | 265 | 330 | M18 | 35 |
| 225 | 725 | 340 | 110 | 480 | 400 | 637 | 302 | 335 | 173 | 130 | 225 | 645 | 300 | 370 | M24 | 40 |
| 250 | 810 | 380 | 125 | 530 | 460 | 685 | 325 | 360 | 186 | 140 | 250 | 700 | 325 | 400 | M24 | 40 |

| 型番 | 入力軸 | | | | | 出力軸 | | | | | 質量 kg | 潤滑油量 L |
|-----|-----|----|-----|-----|------|-----|-----|-----|-----|------|----------|-----------|
| | HS | KI | Uh7 | Xh9 | TH | LS | KO | Sh7 | Yh9 | TI | | |
| 60 | - | 19 | 12 | 4 | 13.5 | 50 | 42 | 22 | 6 | 24.5 | 12.0 | 0.6 |
| 70 | 25 | 19 | 12 | 4 | 13.5 | 60 | 51 | 28 | 8 | 31.0 | 17.0 | 0.9 |
| 80 | 30 | 25 | 12 | 4 | 13.5 | 65 | 55 | 32 | 10 | 35.0 | 25.0 | 1.4 |
| 100 | 40 | 32 | 15 | 5 | 17.0 | 75 | 65 | 38 | 10 | 41.0 | 48.0 | 2.1 |
| 120 | 40 | 32 | 18 | 6 | 20.5 | 85 | 73 | 45 | 14 | 48.5 | 74.0 | 3.1 |
| 135 | 50 | 42 | 22 | 6 | 24.5 | 95 | 82 | 55 | 16 | 59.0 | 101.0 | 4.3 |
| 155 | 50 | 41 | 25 | 8 | 28.0 | 110 | 96 | 60 | 18 | 64.0 | 136.0 | 5.5 |
| 175 | 65 | 56 | 30 | 8 | 33.0 | 110 | 96 | 65 | 18 | 69.0 | 178.0 | 11.0 |
| 200 | 75 | 65 | 35 | 10 | 38.0 | 125 | 110 | 70 | 20 | 74.5 | 263.0 | 18.0 |
| 225 | 85 | 74 | 40 | 12 | 43.0 | 140 | 124 | 80 | 22 | 85.0 | 357.0 | 26.0 |
| 250 | 85 | 73 | 45 | 14 | 48.5 | 155 | 137 | 90 | 25 | 95.0 | 420.0 | 34.0 |

■軸配置と回転方向については、B-110ページをご覧ください。

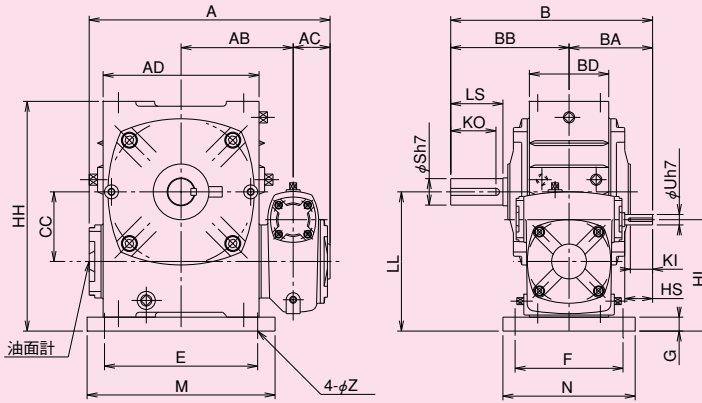
ABHP60~135 ABHP155~250

2段ウォーム
減速機

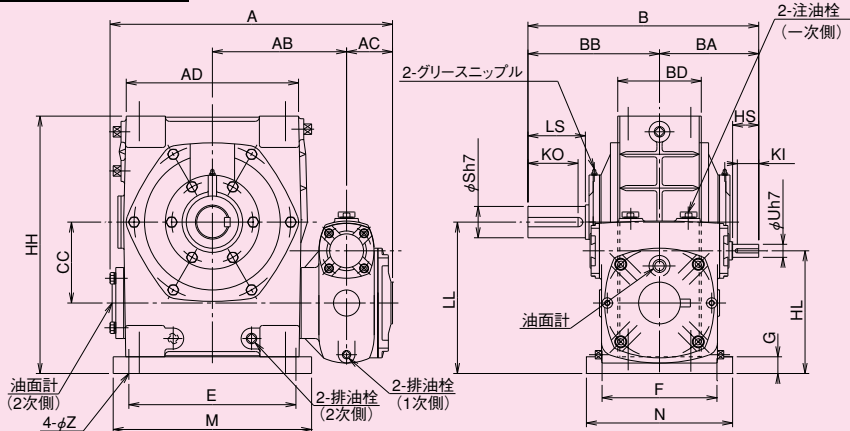
外形寸法図

■掲載図面に該当する定格伝達能力表はB-94~B-101ページをご覧ください。

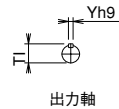
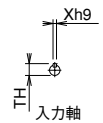
ABHP60~135



ABHP155~250



軸詳細図



ウォーム減速機

ABHP60~135/ABHP155~250 寸法

| 型番 | A | AB | AC | AD | B | BA | BB | BD | CC | E | F | G | HH | HL | LL | M | N | Z |
|-----|-----|-----|-----|-----|-----|-----|-----|-----|-----|-----|-----|----|-----|-----|-----|-----|-----|----|
| 60 | 217 | 100 | 42 | 126 | 195 | 85 | 110 | 80 | 60 | 120 | 105 | 12 | 198 | 92 | 120 | 150 | 130 | 11 |
| 70 | 259 | 121 | 44 | 155 | 221 | 91 | 130 | 90 | 70 | 150 | 115 | 15 | 230 | 110 | 140 | 190 | 150 | 15 |
| 80 | 288 | 135 | 49 | 174 | 245 | 105 | 140 | 100 | 80 | 180 | 135 | 15 | 265 | 130 | 160 | 220 | 170 | 15 |
| 100 | 346 | 161 | 53 | 224 | 290 | 120 | 170 | 120 | 100 | 220 | 155 | 20 | 330 | 160 | 200 | 270 | 190 | 15 |
| 120 | 402 | 185 | 62 | 264 | 330 | 140 | 190 | 140 | 120 | 260 | 180 | 25 | 395 | 190 | 240 | 320 | 230 | 18 |
| 135 | 459 | 215 | 70 | 304 | 370 | 160 | 210 | 150 | 135 | 290 | 200 | 30 | 455 | 215 | 270 | 350 | 250 | 18 |
| 155 | 541 | 257 | 88 | 330 | 442 | 190 | 252 | 160 | 155 | 320 | 220 | 32 | 493 | 235 | 290 | 380 | 280 | 20 |
| 175 | 608 | 290 | 95 | 370 | 492 | 230 | 262 | 186 | 175 | 350 | 250 | 37 | 558 | 280 | 335 | 410 | 310 | 20 |
| 200 | 664 | 310 | 110 | 420 | 565 | 260 | 305 | 200 | 200 | 350 | 290 | 45 | 620 | 310 | 375 | 435 | 360 | 22 |
| 225 | 725 | 340 | 110 | 480 | 637 | 302 | 335 | 173 | 225 | 390 | 330 | 45 | 690 | 345 | 415 | 490 | 410 | 27 |
| 250 | 810 | 380 | 125 | 530 | 685 | 325 | 360 | 186 | 250 | 440 | 380 | 50 | 750 | 375 | 450 | 545 | 460 | 27 |

| 型番 | 入力軸 | | | | | 出力軸 | | | | | 質量 kg | 潤滑油量 L |
|-----|-----|----|-----|-----|------|-----|-----|-----|-----|------|----------|-----------|
| | HS | KI | Uh7 | Xh9 | TH | LS | KO | Sh7 | Yh9 | TI | | |
| 60 | - | 19 | 12 | 4 | 13.5 | 50 | 42 | 22 | 6 | 24.5 | 13.0 | 0.6 |
| 70 | 25 | 19 | 12 | 4 | 13.5 | 60 | 51 | 28 | 8 | 31.0 | 19.0 | 0.9 |
| 80 | 30 | 25 | 12 | 4 | 13.5 | 65 | 55 | 32 | 10 | 35.0 | 28.0 | 1.4 |
| 100 | 40 | 32 | 15 | 5 | 17.0 | 75 | 65 | 38 | 10 | 41.0 | 52.0 | 2.1 |
| 120 | 40 | 32 | 18 | 6 | 20.5 | 85 | 73 | 45 | 14 | 48.5 | 79.0 | 3.1 |
| 135 | 50 | 42 | 22 | 6 | 24.5 | 95 | 82 | 55 | 16 | 59.0 | 108.0 | 4.3 |
| 155 | 50 | 41 | 25 | 8 | 28.0 | 110 | 96 | 60 | 18 | 64.0 | 146.0 | 5.5 |
| 175 | 65 | 56 | 30 | 8 | 33.0 | 110 | 96 | 65 | 18 | 69.0 | 200.0 | 11.0 |
| 200 | 75 | 65 | 35 | 10 | 38.0 | 125 | 110 | 70 | 20 | 74.5 | 295.0 | 18.0 |
| 225 | 85 | 74 | 40 | 12 | 43.0 | 140 | 124 | 80 | 22 | 85.0 | 410.0 | 26.0 |
| 250 | 85 | 73 | 45 | 14 | 48.5 | 155 | 137 | 90 | 25 | 95.0 | 480.0 | 34.0 |

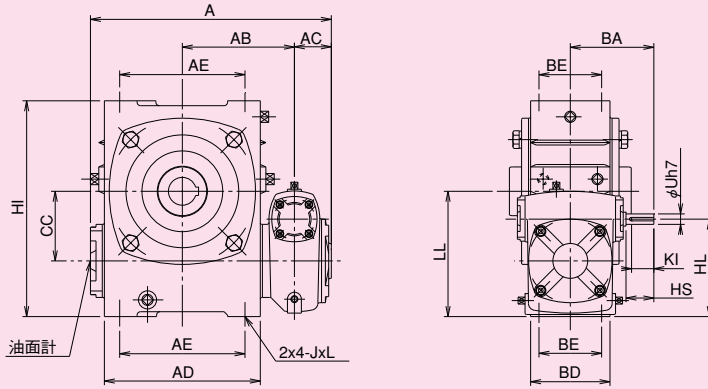
AOBH60~135 AOBH155~250

2段ウォーム減速機 外形寸法図

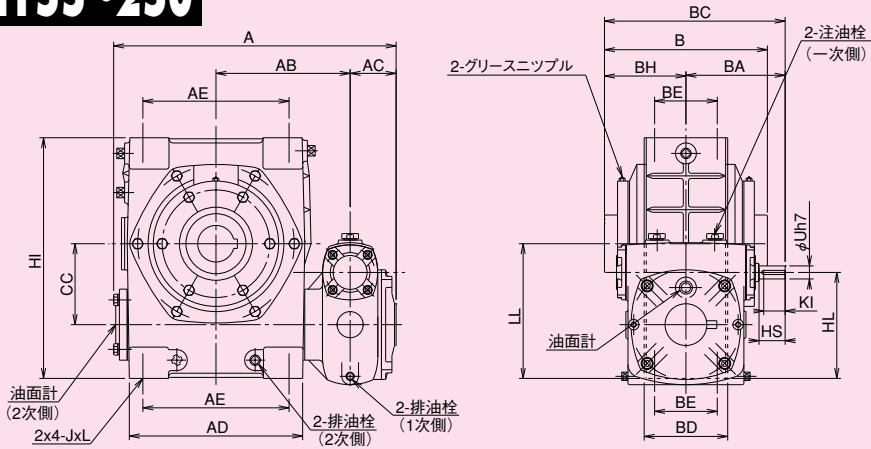
■掲載図面に該当する定格伝達能力表はB-94~B-101ページをご覧ください。

ウォーム減速機

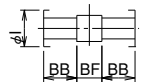
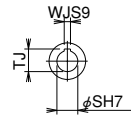
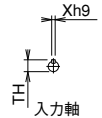
AOBH60~135



AOBH155~250



軸詳細図



AOBH60~135/AOBH155~250 寸法

| 型番 | A | AB | AC | AD | AE | BA | BC | BD | BE | BH | CC | HI | HL | LL | J | L |
|-----|-----|-----|-----|-----|-----|-----|-------|-----|-----|-------|-----|-----|-----|-----|-----|----|
| 60 | 217 | 100 | 42 | 126 | 105 | 85 | 143.5 | 80 | 55 | 58.5 | 60 | 186 | 80 | 108 | M8 | 20 |
| 70 | 259 | 121 | 44 | 155 | 125 | 91 | 156.5 | 90 | 65 | 65.5 | 70 | 215 | 95 | 125 | M10 | 25 |
| 80 | 288 | 135 | 49 | 174 | 140 | 105 | 177 | 100 | 70 | 72 | 80 | 250 | 115 | 145 | M12 | 28 |
| 100 | 346 | 161 | 53 | 224 | 180 | 120 | 207.5 | 120 | 90 | 87.5 | 100 | 310 | 140 | 180 | M12 | 30 |
| 120 | 402 | 185 | 62 | 264 | 220 | 140 | 240 | 140 | 100 | 100 | 120 | 370 | 165 | 215 | M14 | 32 |
| 135 | 459 | 215 | 70 | 304 | 260 | 160 | 266 | 150 | 110 | 106 | 135 | 425 | 185 | 240 | M16 | 35 |
| 155 | 541 | 257 | 88 | 330 | 280 | 190 | 346 | 160 | 120 | 156 | 155 | 461 | 203 | 258 | M16 | 25 |
| 175 | 608 | 290 | 95 | 370 | 320 | 230 | 397 | 186 | 140 | 167 | 175 | 521 | 243 | 298 | M16 | 25 |
| 200 | 664 | 310 | 110 | 420 | 360 | 260 | 433 | 200 | 130 | 173 | 200 | 575 | 265 | 330 | M18 | 35 |
| 225 | 725 | 340 | 110 | 480 | 400 | 302 | 484.5 | 173 | 130 | 182.5 | 225 | 645 | 300 | 370 | M24 | 40 |
| 250 | 810 | 380 | 125 | 530 | 460 | 325 | 516 | 186 | 140 | 191 | 250 | 700 | 325 | 400 | M24 | 40 |

| 型番 | 入力軸 | | | | | 出力軸 | | | | | | | 質量 kg | 潤滑油量 L |
|-----|-----|----|-----|-----|------|-----|------|-----|-----|-----|------|-------|----------|-----------|
| | HS | KI | Uh7 | Xh9 | TH | B | BB | BF | I | SH7 | WJs9 | TJ | | |
| 60 | - | 19 | 12 | 4 | 13.5 | 117 | 45.5 | 26 | 45 | 25 | 8 | 28.3 | 13.0 | 0.41 |
| 70 | 25 | 19 | 12 | 4 | 13.5 | 131 | 49.5 | 32 | 50 | 30 | 8 | 33.3 | 18.0 | 0.8 |
| 80 | 30 | 25 | 12 | 4 | 13.5 | 144 | 54 | 36 | 60 | 35 | 10 | 38.3 | 26.0 | 0.87 |
| 100 | 40 | 32 | 15 | 5 | 17.0 | 175 | 63.5 | 48 | 70 | 40 | 12 | 43.3 | 48.0 | 2.1 |
| 120 | 40 | 32 | 18 | 6 | 20.5 | 200 | 75 | 50 | 75 | 45 | 14 | 48.8 | 72.0 | 2.5 |
| 135 | 50 | 42 | 22 | 6 | 24.5 | 212 | 85 | 42 | 95 | 60 | 18 | 64.4 | 100.0 | 3.6 |
| 155 | 50 | 41 | 25 | 8 | 28.0 | 312 | 115 | 82 | 110 | 70 | 20 | 74.9 | 134.0 | 8.1 |
| 175 | 65 | 56 | 30 | 8 | 33.0 | 334 | 125 | 84 | 120 | 80 | 22 | 85.4 | 170.0 | 10 |
| 200 | 75 | 65 | 35 | 10 | 38.0 | 346 | 130 | 86 | 130 | 85 | 22 | 90.4 | 250.0 | 17 |
| 225 | 85 | 74 | 40 | 12 | 43.0 | 365 | 135 | 95 | 150 | 95 | 25 | 100.4 | 340.0 | 25 |
| 250 | 85 | 73 | 45 | 14 | 48.5 | 382 | 140 | 102 | 160 | 105 | 28 | 111.4 | 390.0 | 32 |

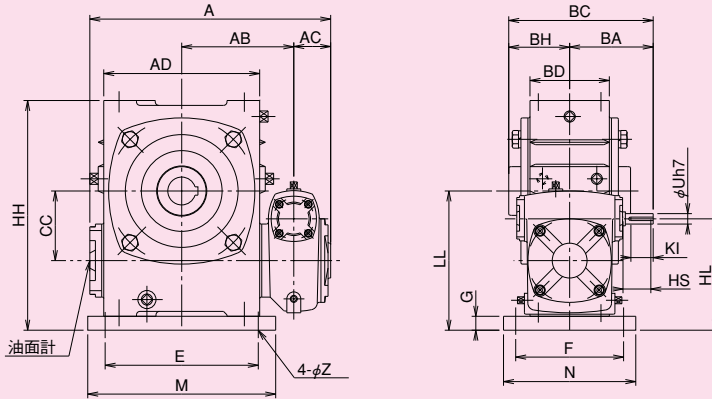
■軸配置と回転方向については、B-110ページをご覧ください。

AOBHP60~135 AOBHP155~250

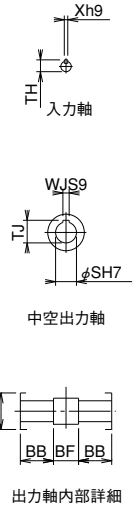
2段ウォーム減速機 外形寸法図

■掲載図面に該当する定格伝達能力表はB-94~B-101ページをご覧ください。

AOBHP60~135

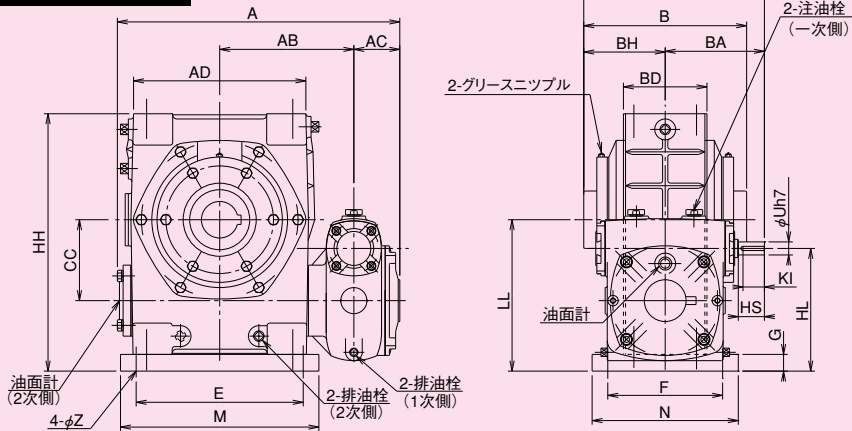


軸詳細図



ウォーム減速機

AOBHP155~250



AOBHP60~135/AOBHP155~250 寸法

| 型番 | A | AB | AC | AD | AA | BB | BC | BD | BH | CC | EE | FF | GG | HH | HL | LL | MM | NN | ZZ |
|-----|-----|-----|-----|-----|-----|-------|-----|-------|-----|-----|-----|----|-----|-----|-----|-----|-----|----|----|
| 60 | 217 | 100 | 42 | 126 | 85 | 143.5 | 80 | 58.5 | 60 | 120 | 105 | 12 | 198 | 92 | 120 | 150 | 130 | 11 | |
| 70 | 259 | 121 | 44 | 155 | 91 | 156.5 | 90 | 65.5 | 70 | 150 | 115 | 15 | 230 | 110 | 140 | 190 | 150 | 15 | |
| 80 | 288 | 135 | 49 | 174 | 105 | 177 | 100 | 72 | 80 | 180 | 135 | 15 | 265 | 130 | 160 | 220 | 170 | 15 | |
| 100 | 346 | 161 | 53 | 224 | 120 | 207.5 | 120 | 87.5 | 100 | 220 | 155 | 20 | 330 | 160 | 200 | 270 | 190 | 15 | |
| 120 | 402 | 185 | 62 | 264 | 140 | 240 | 140 | 100 | 120 | 260 | 180 | 25 | 395 | 190 | 240 | 320 | 230 | 18 | |
| 135 | 459 | 215 | 70 | 304 | 160 | 266 | 150 | 106 | 135 | 290 | 200 | 30 | 455 | 215 | 270 | 350 | 250 | 18 | |
| 155 | 541 | 257 | 88 | 330 | 190 | 346 | 160 | 156 | 155 | 320 | 220 | 32 | 493 | 235 | 290 | 380 | 280 | 20 | |
| 175 | 608 | 290 | 95 | 370 | 230 | 397 | 186 | 167 | 175 | 350 | 250 | 37 | 558 | 280 | 335 | 410 | 310 | 20 | |
| 200 | 664 | 310 | 110 | 420 | 260 | 433 | 200 | 173 | 200 | 350 | 290 | 45 | 620 | 310 | 375 | 435 | 360 | 22 | |
| 225 | 725 | 340 | 110 | 480 | 302 | 484.5 | 173 | 182.5 | 225 | 390 | 330 | 45 | 690 | 345 | 415 | 490 | 410 | 27 | |
| 250 | 810 | 380 | 125 | 530 | 325 | 516 | 186 | 191 | 250 | 440 | 380 | 50 | 750 | 375 | 450 | 545 | 460 | 27 | |

| 型番 | 入力軸 | | | | | 出力軸 | | | | | | | 質量 kg | 潤滑油量 L |
|-----|-----|----|-----|-----|------|-----|------|-----|-----|-----|------|-------|----------|-----------|
| | HS | KI | Uh7 | Xh9 | TH | B | BB | BF | I | SH7 | WJs9 | TJ | | |
| 60 | - | 19 | 12 | 4 | 13.5 | 117 | 45.5 | 26 | 45 | 25 | 8 | 28.3 | 14.0 | 0.41 |
| 70 | 25 | 19 | 12 | 4 | 13.5 | 131 | 49.5 | 32 | 50 | 30 | 8 | 33.3 | 20.0 | 0.8 |
| 80 | 30 | 25 | 12 | 4 | 13.5 | 144 | 54 | 36 | 60 | 35 | 10 | 38.3 | 29.0 | 0.87 |
| 100 | 40 | 32 | 15 | 5 | 17.0 | 175 | 63.5 | 48 | 70 | 40 | 12 | 43.3 | 52.0 | 2.1 |
| 120 | 40 | 32 | 18 | 6 | 20.5 | 200 | 75 | 50 | 75 | 45 | 14 | 48.8 | 77.0 | 2.5 |
| 135 | 50 | 42 | 22 | 6 | 24.5 | 212 | 85 | 42 | 95 | 60 | 18 | 64.4 | 107.0 | 3.6 |
| 155 | 50 | 41 | 25 | 8 | 28.0 | 312 | 115 | 82 | 110 | 70 | 20 | 74.9 | 144.0 | 8.1 |
| 175 | 65 | 56 | 30 | 8 | 33.0 | 334 | 125 | 84 | 120 | 80 | 22 | 85.4 | 191.0 | 10 |
| 200 | 75 | 65 | 35 | 10 | 38.0 | 346 | 130 | 86 | 130 | 85 | 22 | 90.4 | 282.0 | 17 |
| 225 | 85 | 74 | 40 | 12 | 43.0 | 365 | 135 | 95 | 150 | 95 | 25 | 100.4 | 393.0 | 25 |
| 250 | 85 | 73 | 45 | 14 | 48.5 | 382 | 140 | 102 | 160 | 105 | 28 | 111.4 | 450.0 | 32 |

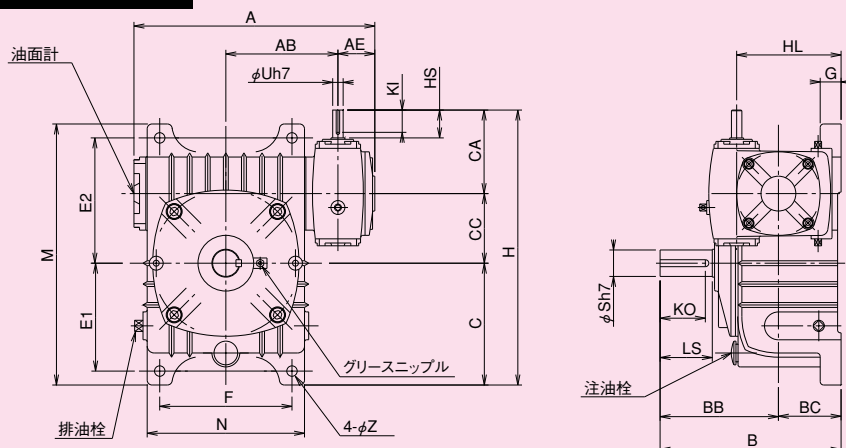
KH60~135 KH155~175

2段ウォーム減速機 外形寸法図

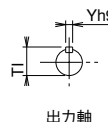
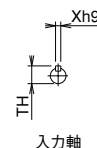
■掲載図面に該当する定格伝達能力表はB-94~B-101ページをご覧ください。

ウォーム減速機

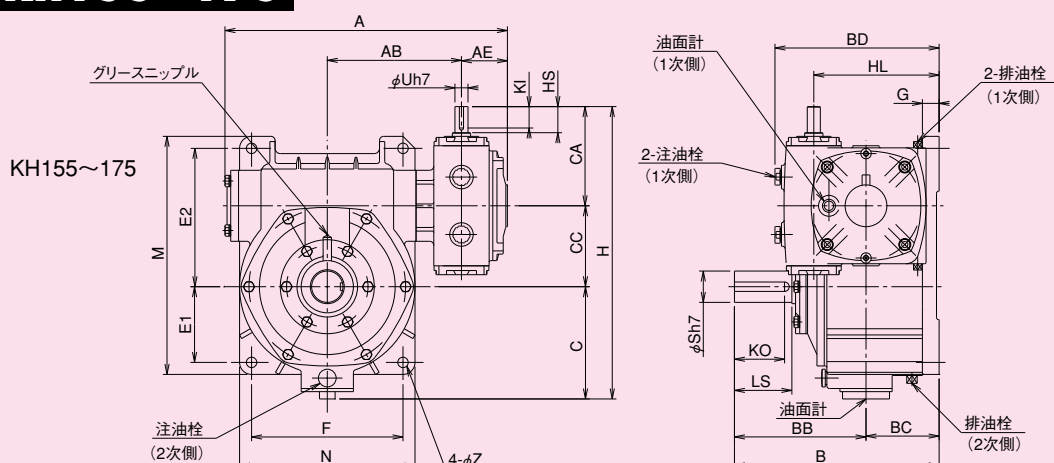
KH60~135



軸詳細図



KH155~175



KH60~135/KH155~175 寸法

| 型番 | A | AB | AE | B | BB | BC | BD | C | CA | CC | E1 | E2 | F | G | H | HL | M | N | Z |
|-----|-----|-----|----|-----|-----|-----|-----|-------|-----|-----|-----|-----|-----|----|-------|-----|-----|-----|----|
| 60 | 217 | 100 | 42 | 165 | 110 | 55 | - | 122.5 | 85 | 60 | 105 | 120 | 100 | 15 | 267.5 | 87 | 260 | 126 | 11 |
| 70 | 259 | 121 | 44 | 195 | 130 | 65 | - | 140 | 91 | 70 | 120 | 135 | 120 | 20 | 301 | 105 | 295 | 156 | 15 |
| 80 | 288 | 135 | 49 | 210 | 140 | 70 | - | 150 | 105 | 80 | 130 | 150 | 140 | 20 | 335 | 120 | 320 | 176 | 15 |
| 100 | 346 | 161 | 53 | 260 | 170 | 90 | - | 175 | 120 | 100 | 155 | 180 | 190 | 30 | 395 | 150 | 375 | 226 | 15 |
| 120 | 402 | 185 | 62 | 290 | 190 | 100 | - | 210 | 140 | 120 | 185 | 215 | 220 | 30 | 470 | 170 | 450 | 266 | 18 |
| 135 | 459 | 215 | 69 | 320 | 210 | 110 | - | 235 | 160 | 135 | 210 | 235 | 260 | 35 | 530 | 190 | 495 | 306 | 18 |
| 155 | 541 | 257 | 88 | 392 | 252 | 140 | 315 | 215 | 190 | 155 | 145 | 265 | 290 | 32 | 560 | 240 | 456 | 336 | 20 |
| 175 | 608 | 290 | 95 | 412 | 262 | 150 | 412 | 245 | 230 | 175 | 167 | 293 | 320 | 39 | 650 | 270 | 516 | 376 | 20 |

| 型番 | 入力軸 | | | | | 出力軸 | | | | | 質量 kg | 潤滑油量 L |
|-----|-----|----|-----|-----|------|-----|----|-----|-----|------|----------|-----------|
| | HS | KI | Uh7 | Xh9 | TH | LS | KO | Sh7 | Yh9 | TI | | |
| 60 | - | 19 | 12 | 4 | 13.5 | 50 | 42 | 22 | 6 | 24.5 | 14.0 | 0.78 |
| 70 | 25 | 19 | 12 | 4 | 13.5 | 60 | 51 | 28 | 8 | 31.0 | 18.0 | 1.32 |
| 80 | 30 | 25 | 12 | 4 | 13.5 | 65 | 55 | 32 | 10 | 35.0 | 25.0 | 1.7 |
| 100 | 40 | 32 | 15 | 5 | 17.0 | 75 | 65 | 38 | 10 | 41.0 | 52.0 | 3.6 |
| 120 | 40 | 32 | 18 | 6 | 20.5 | 85 | 73 | 45 | 14 | 48.5 | 77.0 | 5.9 |
| 135 | 50 | 42 | 22 | 6 | 24.5 | 95 | 82 | 55 | 16 | 59.0 | 107.0 | 8.6 |
| 155 | 50 | 41 | 25 | 8 | 28.0 | 110 | 96 | 60 | 18 | 64.0 | 136.0 | 11 |
| 175 | 65 | 56 | 30 | 8 | 33.0 | 110 | 96 | 65 | 18 | 69.0 | 170.0 | 15 |

■軸配置と回転方向については、B-110ページをご覧ください。

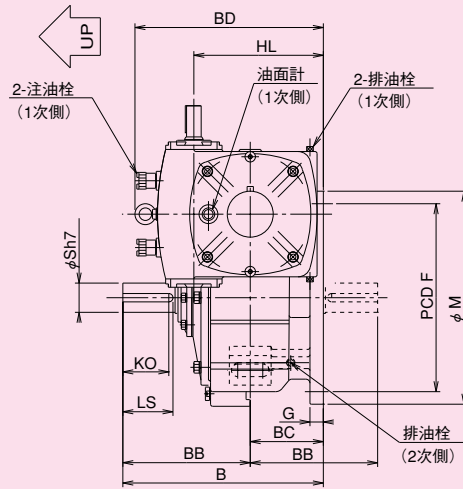
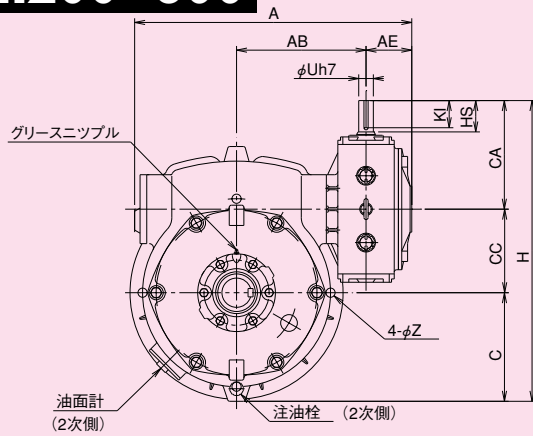
KH200~300 KH300~500

2段ウォーム
減速機

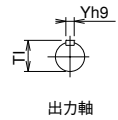
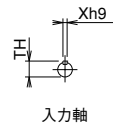
外形寸法図

■掲載図面に該当する定格伝達能力表はB-94~B-101ページをご覧ください。

KH200~300

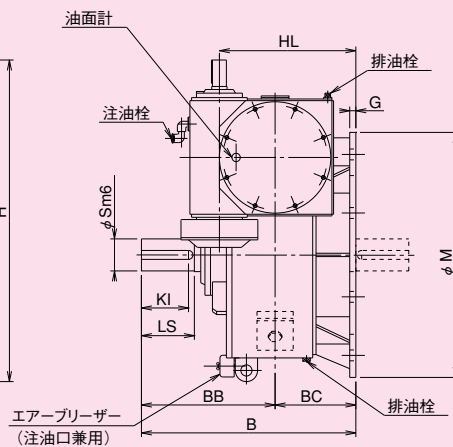
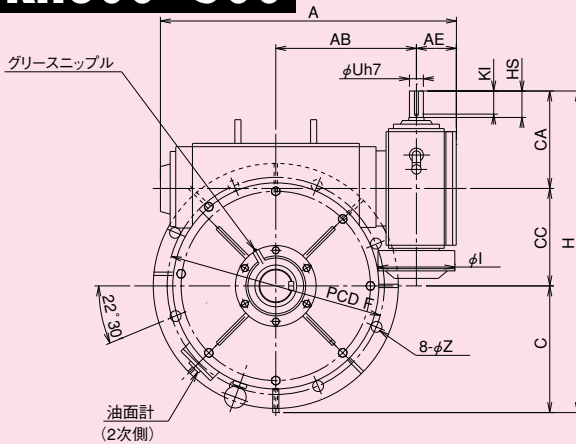


軸詳細図



ウォーム減速機

KH300~500



KH200~300/KH300~500 寸法

| 型番 | A | AB | AE | B | BB | BC | BD | C | CA | CC | F | G | H | HL | M | Z |
|-----|------|-----|-----|-----|-----|-----|-----|-----|-----|-----|------|----|------|-----|------|----|
| 200 | 664 | 310 | 110 | 480 | 305 | 175 | 447 | 260 | 260 | 200 | 450 | 32 | 720 | 310 | 510 | 22 |
| 225 | 725 | 340 | 110 | 525 | 335 | 190 | 483 | 290 | 302 | 225 | 510 | 35 | 817 | 345 | 580 | 27 |
| 250 | 810 | 380 | 125 | 580 | 360 | 200 | 545 | 320 | 325 | 250 | 570 | 35 | 895 | 375 | 640 | 27 |
| 300 | 921 | 440 | 116 | 645 | 410 | 235 | - | 375 | 325 | 300 | 660 | 42 | 1000 | 410 | 750 | 36 |
| 350 | 1063 | 505 | 143 | 770 | 480 | 290 | - | 455 | 350 | 350 | 780 | 22 | 1155 | 490 | 880 | 39 |
| 400 | 1167 | 555 | 147 | 795 | 500 | 295 | - | 505 | 375 | 400 | 860 | 30 | 1280 | 520 | 960 | 39 |
| 450 | 1256 | 600 | 143 | 880 | 545 | 335 | - | 550 | 375 | 450 | 960 | 36 | 1375 | 560 | 1060 | 39 |
| 500 | 1468 | 695 | 163 | 980 | 610 | 370 | - | 610 | 420 | 500 | 1060 | 40 | 1531 | 620 | 1160 | 39 |

| 型番 | 入力軸 | | | | | 出力軸 | | | | | 質量 kg | 潤滑油量 L |
|-----|-----|----|-----|-----|------|-----|-----|-----|-----|-------|----------|-----------|
| | HS | KI | Uh7 | Xh9 | TH | LS | KO | S | Yh9 | TI | | |
| 200 | 75 | 95 | 35 | 10 | 38.0 | 125 | 110 | 70 | 20 | 74.5 | 225.0 | 19.0 |
| 225 | 85 | 74 | 40 | 12 | 43.0 | 140 | 124 | 80 | 22 | 85.0 | 315.0 | 25.0 |
| 250 | 85 | 73 | 45 | 14 | 48.5 | 155 | 137 | 90 | 25 | 95.0 | 430.0 | 32.0 |
| 300 | 85 | 73 | 45 | 14 | 48.5 | 170 | 152 | 95 | 25 | 100.0 | 626.0 | 51.0 |
| 350 | 95 | 83 | 50 | 14 | 53.5 | 190 | 169 | 115 | 32 | 122.0 | 890.0 | 76.0 |
| 400 | 95 | 82 | 55 | 16 | 59.0 | 200 | 179 | 130 | 32 | 137.0 | 1240.0 | 105.0 |
| 450 | 95 | 82 | 55 | 16 | 59.0 | 205 | 182 | 140 | 36 | 148.0 | 1570.0 | 148.0 |
| 500 | 110 | 96 | 60 | 18 | 64.0 | 240 | 215 | 170 | 40 | 179.0 | 2040.0 | 215.0 |

AKHP60~135 AKHP155~175

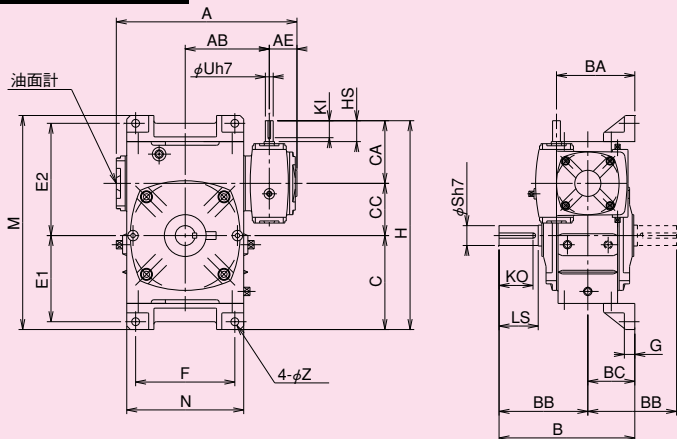
2段ウォーム
減速機

外形寸法図

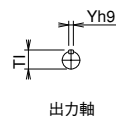
■掲載図面に該当する定格伝達能力表はB-94~B-101ページをご覧ください。

ウォーム減速機

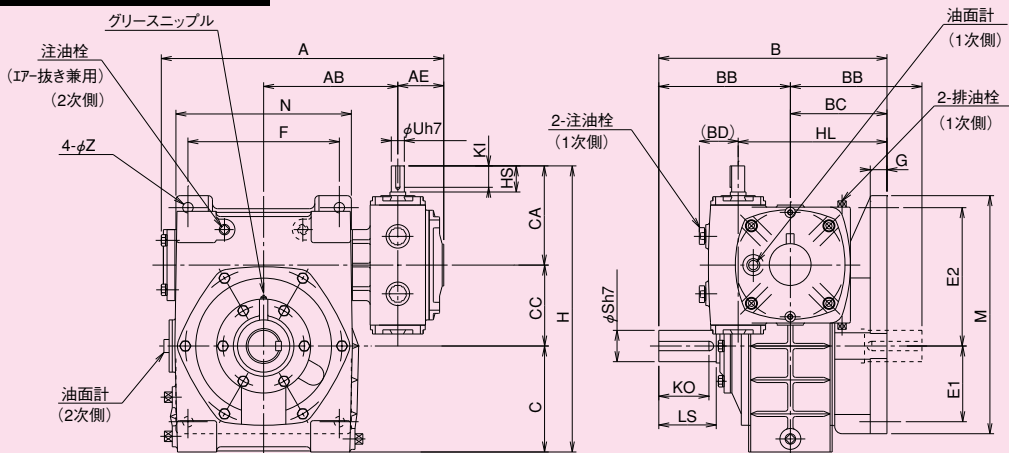
AKHP60~135



軸詳細図



AKHP155~175



AKHP60~135/AKHP155~175 寸法

| 型番 | A | AB | AE | B | BB | BC | BD | C | CA | CC | E1 | E2 | F | G | H | HL | M | N | Z |
|-----|-----|-----|----|-----|-----|-----|-----|-------|-----|-----|-----|-----|-----|----|-------|-----|-----|-----|----|
| 60 | 217 | 100 | 42 | 165 | 110 | 55 | - | 120 | 85 | 60 | 105 | 135 | 100 | 15 | 240 | 87 | 270 | 126 | 11 |
| 70 | 259 | 121 | 44 | 195 | 130 | 65 | - | 135 | 91 | 70 | 120 | 155 | 120 | 19 | 296 | 105 | 305 | 155 | 15 |
| 80 | 288 | 135 | 49 | 210 | 140 | 70 | - | 155 | 105 | 80 | 140 | 180 | 140 | 19 | 340 | 120 | 350 | 174 | 15 |
| 100 | 346 | 161 | 53 | 260 | 170 | 90 | - | 180 | 120 | 100 | 165 | 215 | 190 | 20 | 400 | 150 | 410 | 224 | 15 |
| 120 | 402 | 185 | 62 | 290 | 190 | 100 | - | 217.5 | 140 | 120 | 195 | 255 | 220 | 25 | 477.5 | 170 | 495 | 264 | 18 |
| 135 | 459 | 215 | 69 | 320 | 210 | 110 | - | 252.5 | 160 | 135 | 230 | 285 | 260 | 30 | 547.5 | 190 | 560 | 304 | 18 |
| 155 | 541 | 257 | 88 | 437 | 252 | 185 | 75 | 235 | 190 | 155 | 145 | 265 | 290 | 32 | 580 | 285 | 456 | 336 | 20 |
| 175 | 608 | 290 | 95 | 467 | 262 | 205 | 140 | 223 | 230 | 175 | 167 | 293 | 320 | 39 | 628 | 325 | 516 | 376 | 20 |

| 型番 | 入力軸 | | | | | 出力軸 | | | | | 質量 kg | 潤滑油量 L |
|-----|-----|----|-----|-----|------|-----|----|-----|-----|------|----------|-----------|
| | HS | KI | Uh7 | Xh9 | TH | LS | KO | Sh7 | Yh9 | TI | | |
| 60 | - | 19 | 12 | 4 | 13.5 | 50 | 42 | 22 | 6 | 24.5 | 15.0 | 0.8 |
| 70 | 25 | 19 | 12 | 4 | 13.5 | 60 | 51 | 28 | 8 | 31.0 | 19.0 | 1.1 |
| 80 | 30 | 25 | 12 | 4 | 13.5 | 65 | 55 | 32 | 10 | 35.0 | 28.0 | 1.6 |
| 100 | 40 | 32 | 15 | 5 | 17.0 | 75 | 65 | 38 | 10 | 41.0 | 54.0 | 3.3 |
| 120 | 40 | 32 | 18 | 6 | 20.5 | 85 | 73 | 45 | 14 | 48.5 | 81.0 | 4.8 |
| 135 | 50 | 42 | 22 | 6 | 24.5 | 95 | 82 | 55 | 16 | 59.0 | 110.0 | 7.8 |
| 155 | 50 | 41 | 25 | 8 | 28.0 | 110 | 96 | 60 | 18 | 64.0 | 151.0 | 10.0 |
| 175 | 65 | 56 | 30 | 8 | 33.0 | 110 | 96 | 65 | 18 | 69.0 | 198.0 | 16.0 |

■軸配置と回転方向については、B-110ページをご覧ください。

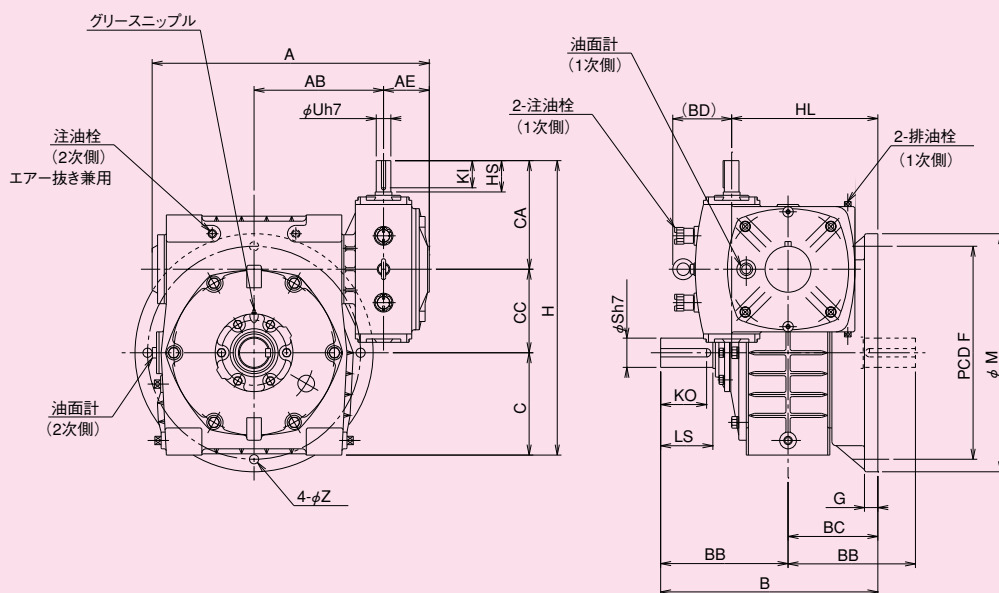
AKHP200~250

2段ウォーム
減速機

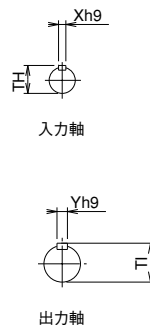
外形寸法図

■掲載図面に該当する定格伝達能力表はB-94~B-101ページをご覧ください。

AKHP200~250



軸詳細図



ウォーム減速機

AKHP200~250 寸法

| 型番 | A | AB | AE | B | BB | BC | BD | C | G | CA | CC | F | H | HL | M | Z |
|-----|-----|-----|-----|-----|-----|-----|-----|-----|----|-----|-----|-----|-----|-----|-----|----|
| 200 | 664 | 310 | 110 | 520 | 305 | 215 | 137 | 245 | 32 | 260 | 200 | 510 | 705 | 350 | 570 | 22 |
| 225 | 725 | 340 | 110 | 570 | 335 | 235 | 136 | 275 | 35 | 302 | 225 | 570 | 802 | 390 | 640 | 27 |
| 250 | 810 | 380 | 125 | 610 | 360 | 250 | 170 | 300 | 35 | 325 | 250 | 630 | 875 | 425 | 700 | 27 |

| 型番 | 入力軸 | | | | | 出力軸 | | | | | 質量 | 潤滑油量 |
|-----|-----|----|-----|-----|------|-----|-----|-----|-----|------|-------|------|
| | HS | KI | Dh7 | Xh9 | TH | LS | KO | Eh7 | Yh9 | TI | kg | L |
| 200 | 75 | 65 | 35 | 10 | 38.0 | 125 | 110 | 70 | 20 | 74.5 | 280.0 | 23.0 |
| 225 | 85 | 74 | 40 | 12 | 43.0 | 140 | 124 | 80 | 22 | 85.0 | 408.0 | 30.0 |
| 250 | 85 | 73 | 45 | 14 | 48.5 | 155 | 137 | 90 | 25 | 95.0 | 500.0 | 38.0 |

AOKHP60~135 AOKHP155~175

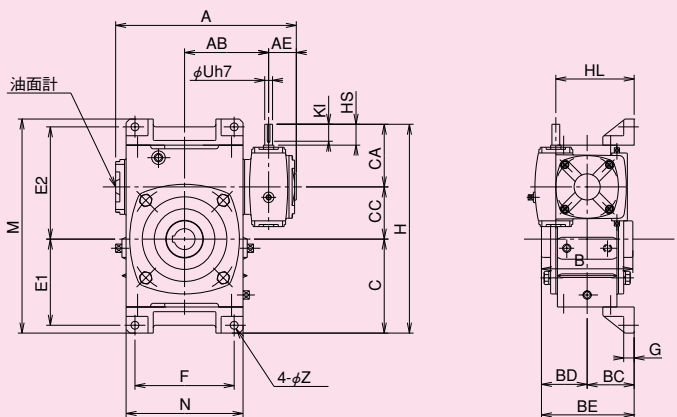
2段ウォーム
減速機

外形寸法図

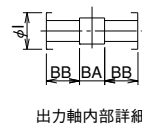
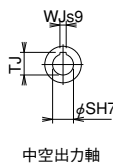
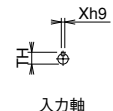
■掲載図面に該当する定格伝達能力表はB-94~B-101ページをご覧ください。

ウォーム減速機

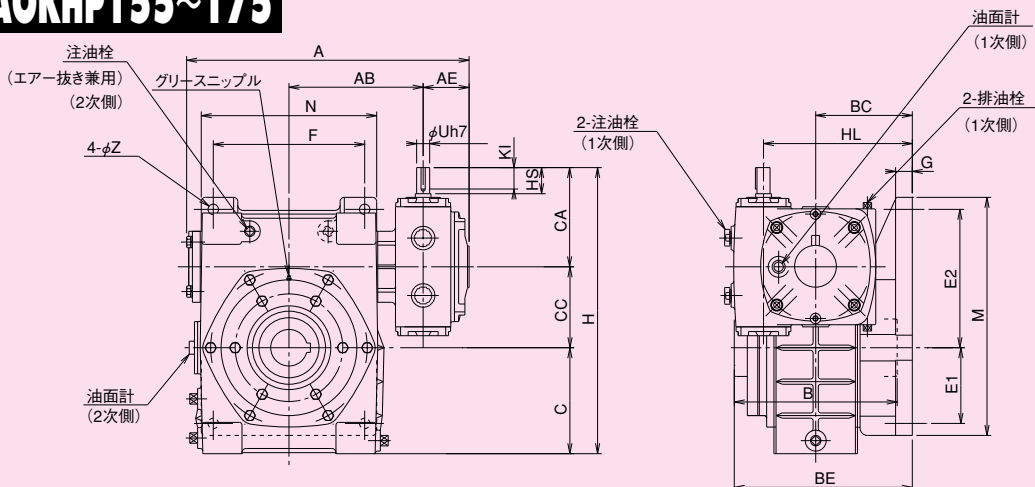
AOKHP60~135



軸詳細図



AOKHP155~175



AOKHP60~135/AOKHP155~175 寸法

| 型番 | A | AB | AE | BC | BD | BE | C | CA | CC | E1 | E2 | F | G | H | HL | M | N | Z |
|-----|-----|-----|----|-----|------|-------|-------|-----|-----|-----|-----|-----|----|-------|-----|-----|-----|----|
| 60 | 217 | 100 | 42 | 55 | 58.5 | 113.5 | 120 | 85 | 60 | 105 | 135 | 100 | 15 | 240 | 87 | 270 | 126 | 11 |
| 70 | 259 | 121 | 44 | 65 | 65.5 | 130.5 | 135 | 91 | 70 | 120 | 155 | 120 | 19 | 296 | 105 | 305 | 155 | 15 |
| 80 | 288 | 135 | 49 | 70 | 72 | 142 | 155 | 105 | 80 | 140 | 180 | 140 | 19 | 340 | 120 | 350 | 174 | 15 |
| 100 | 346 | 161 | 53 | 90 | 87.5 | 177.5 | 180 | 120 | 100 | 165 | 215 | 190 | 20 | 400 | 150 | 410 | 224 | 15 |
| 120 | 402 | 185 | 62 | 100 | 100 | 200 | 217.5 | 140 | 120 | 195 | 255 | 220 | 25 | 477.5 | 170 | 495 | 264 | 18 |
| 135 | 459 | 215 | 69 | 110 | 106 | 216 | 252.5 | 160 | 135 | 230 | 285 | 260 | 30 | 547.5 | 190 | 560 | 304 | 18 |
| 155 | 541 | 257 | 88 | 185 | 156 | 341 | 235 | 190 | 155 | 145 | 265 | 290 | 32 | 580 | 285 | 456 | 336 | 20 |
| 175 | 608 | 290 | 95 | 205 | 167 | 372 | 223 | 230 | 175 | 167 | 293 | 320 | 39 | 628 | 325 | 516 | 376 | 20 |

| 型番 | 入力軸 | | | | | 出力軸 | | | | | | | 質量 kg | 潤滑油量 L |
|-----|-----|----|-----|-----|------|-----|----|-------|-----|-----|------|------|----------|-----------|
| | HS | KI | Uh7 | Xh9 | TH | B | BA | BB | I | SH7 | WJs9 | TJ | | |
| 60 | - | 19 | 12 | 4 | 13.5 | 117 | 26 | 45.5 | 45 | 25 | 8 | 28.3 | 15.0 | 0.7 |
| 70 | 25 | 19 | 12 | 4 | 13.5 | 131 | 32 | 49.5 | 50 | 30 | 8 | 33.3 | 20.0 | 0.92 |
| 80 | 30 | 25 | 12 | 4 | 13.5 | 144 | 36 | 54.0 | 60 | 35 | 10 | 38.3 | 29.0 | 1.7 |
| 100 | 40 | 32 | 15 | 5 | 17.0 | 175 | 48 | 63.5 | 70 | 40 | 12 | 43.3 | 54.0 | 2.6 |
| 120 | 40 | 32 | 18 | 6 | 20.5 | 200 | 50 | 75.0 | 75 | 45 | 14 | 48.8 | 79.0 | 4.3 |
| 135 | 50 | 42 | 22 | 6 | 24.5 | 212 | 42 | 85.0 | 95 | 60 | 18 | 64.4 | 109.0 | 6.7 |
| 155 | 50 | 41 | 25 | 8 | 28.0 | 312 | 82 | 115.0 | 110 | 70 | 20 | 74.9 | 155.0 | 8.6 |
| 175 | 65 | 56 | 30 | 8 | 33.0 | 334 | 84 | 125.0 | 120 | 80 | 22 | 85.4 | 206.0 | 15.0 |

■軸配置と回転方向については、B-110ページをご覧ください。

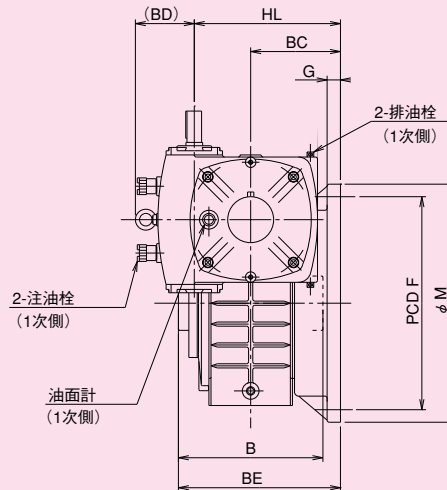
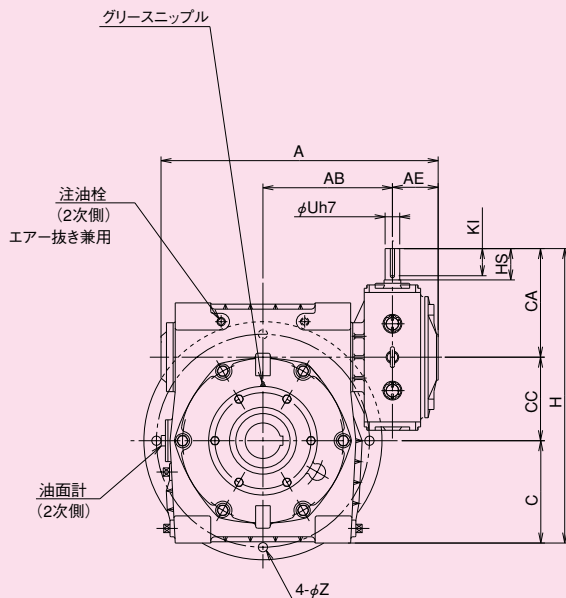
AOKHP200~250

2段ウォーム
減速機

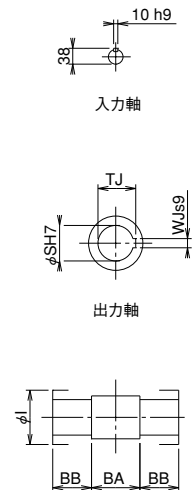
外形寸法図

■掲載図面に該当する定格伝達能力表はB-94~B-101ページをご覧ください。

AOKHP200~250



軸詳細図



ウォーム減速機

AOKHP200~250 寸法

| 型番 | A | AB | AE | BC | BD | BE | C | CA | CC | F | G | H | HL | M | Z |
|-----|-----|-----|-----|-----|-----|-------|-----|-----|-----|-----|----|-----|-----|-----|----|
| 200 | 664 | 310 | 110 | 215 | 141 | 388 | 245 | 260 | 200 | 510 | 32 | 705 | 350 | 570 | 22 |
| 225 | 725 | 340 | 110 | 235 | 136 | 417.5 | 275 | 302 | 225 | 570 | 35 | 802 | 390 | 640 | 27 |
| 250 | 810 | 380 | 125 | 250 | 170 | 441 | 300 | 325 | 250 | 630 | 35 | 875 | 425 | 700 | 27 |

| 型番 | 入力軸 | | | | | 出力軸 | | | | | | | 質量 kg | 潤滑油量 L |
|-----|-----|----|-----|-----|------|-----|-----|-----|-----|-----|------|-------|----------|-----------|
| | HS | KI | Uh7 | Xh9 | TH | B | BA | BB | I | SH7 | WJs9 | TJ | | |
| 200 | 75 | 65 | 35 | 10 | 38.0 | 346 | 86 | 130 | 130 | 85 | 22 | 90.4 | 280.0 | 19.0 |
| 225 | 85 | 74 | 40 | 12 | 43.0 | 365 | 95 | 135 | 150 | 95 | 25 | 100.4 | 423.0 | 26.0 |
| 250 | 85 | 73 | 45 | 14 | 48.5 | 382 | 102 | 140 | 160 | 105 | 28 | 111.4 | 523.0 | 31.0 |