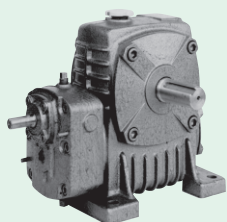


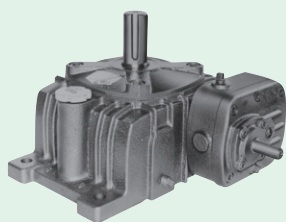
2段ウォーム減速機 [ヘリカル/ウォーム]

F・U シリーズ

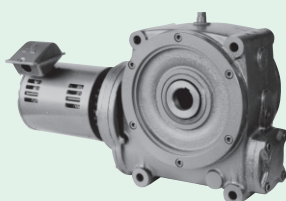
ウォーム減速機



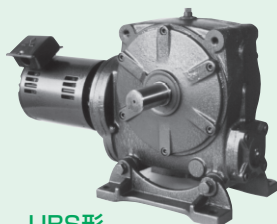
BF形



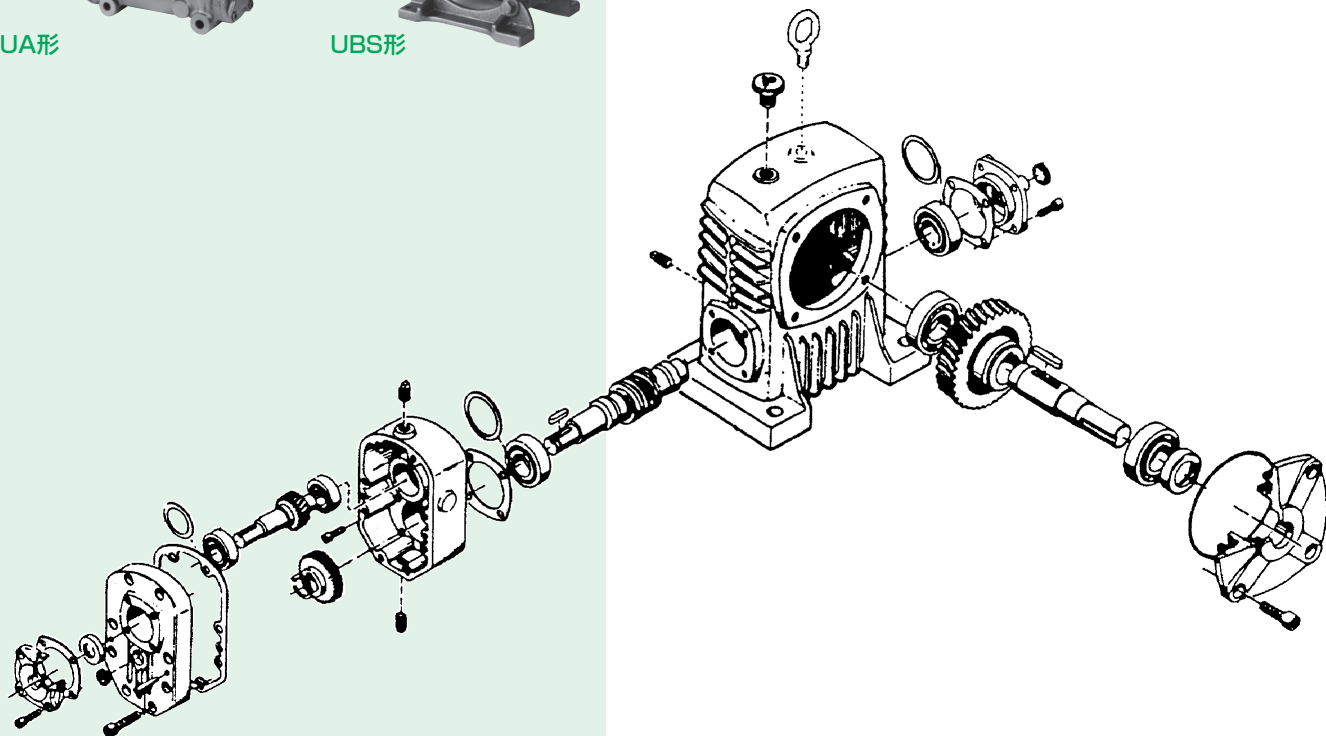
KF形



UA形



UBS形



特長

- 減速比：直交軸で高減速比(80~180)
- セリバック：B-3を参照下さい。
- 直交軸：直交軸のため、省スペース設計が可能です。
- 軸配置：出力軸…全機種片軸、両軸(オプション)を用意しています。
- トルク：208~56,600N・mのワイドレンジ(Fシリーズ)
- 型番：80~500まで14型番のラインアップ(Fシリーズ)
- 機種：F・U・US・AF・AOFなどのワイドバリエーション

■BF・BFP・ABF形(下ウォーム形)

ウォームねじが常に潤滑油に浸って潤滑条件が良いため特に低速運転、高負荷運転に適しています。

出力軸の位置が高く、出力軸に半径の大きなプーリ、スプロケットなどの機器の連結が容易です。

■KF・AKF形(出力軸垂直形)

出力軸は、スラスト荷重に強い軸受を使用しています。

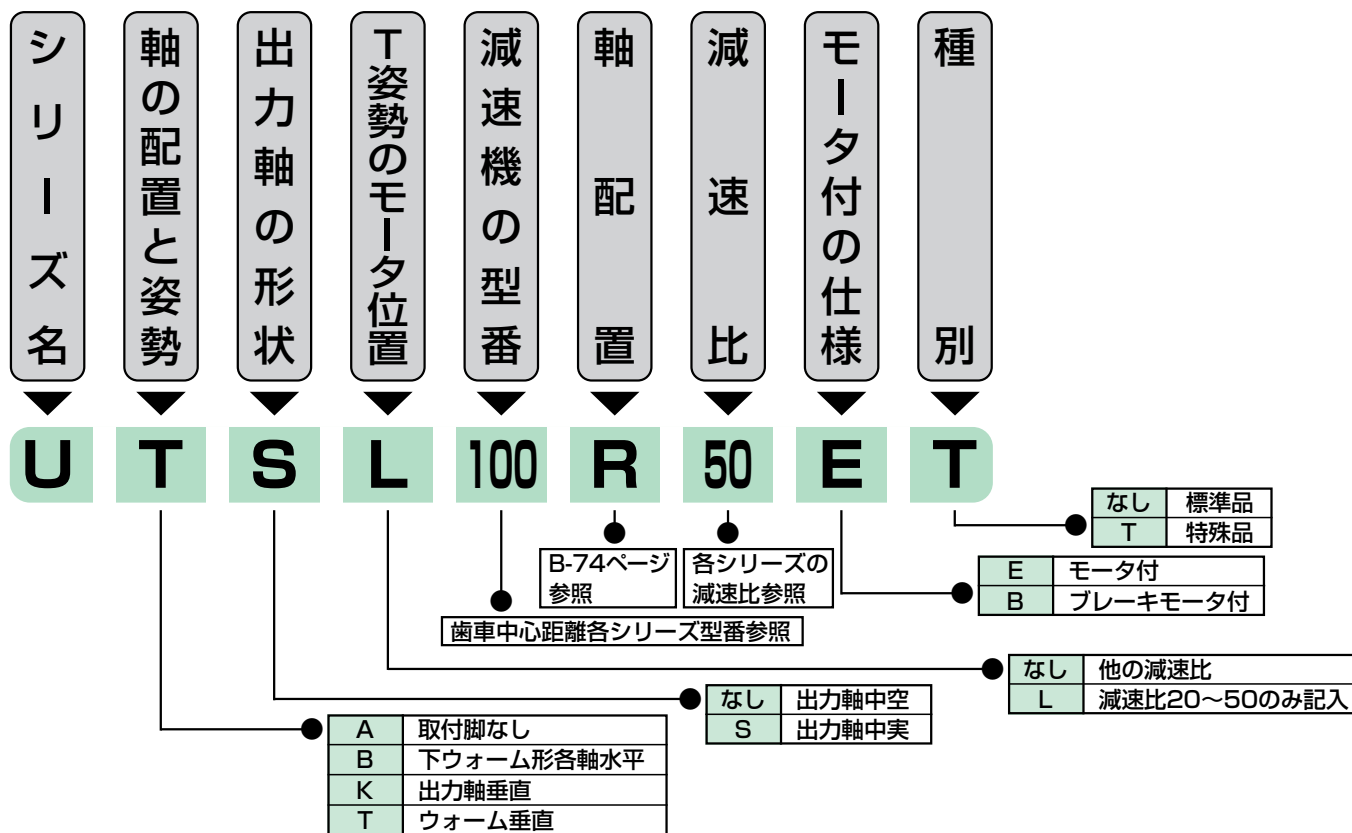
ウォームねじが常に潤滑油に浸って潤滑条件が良いため、特に低速運転、高負荷運転に適しています。

■U・US形

モーター体形で、コンパクトな設計です。

出力軸が中実、中空のタイプがあります。出力軸中空タイプの出力軸カバーにはインロー加工を施し、据付け作業の簡易化がはかられます。

Uシリーズ



主仕様

Uシリーズ

軸の配置と姿勢	UA・UB・UK・UT・UTL	
型番(歯車中心距離)	70・80・100・120・140・155	
減速比	20・30・40・50・60・80・90・100・120・150・180	
出力軸形状	中空軸 軸径寸法許容差はH7(JIS B 0401)	中実軸 軸径寸法許容差はh7(JIS B 0401)
軸端キー ウォームねじれ方向	JIS B 1301-1996 (平行キー) 右ねじれ	
潤滑油	ISO VG320相当のギヤオイル 新日本石油 ボンノックM320又は昭和シェルオマラス2G320を封入しています。	
塗装	マンセル 10GY 2/4 アトミックグリーン(ラッカー系)	

Fシリーズ

の呼び形式はB-9・10ページを参照して下さい

Fシリーズ

の主仕様はB-9・10ページを参照して下さい。

定格伝達能力 (10時間連続定格)

Uシリーズ

ウォーム減速機

型番	70				80				100			
モータ(kW)	0.2				0.4				0.75			
回転数rpm	1800		1500		1800		1500		1800		1500	
減速比	出力	出力	出力	出力	出力	出力	出力	出力	出力	出力	出力	出力
	トルク	OHL	トルク	OHL	トルク	OHL	トルク	OHL	トルク	OHL	トルク	OHL
	N·m	N	N·m	N	N·m	N	N·m	N	N·m	N	N·m	N
20	15.5	1000	18.4	1000	30.2	1200	35.5	1200	59.4	1400	70.9	1400
30	20.5	1050	24.2	1050	41.4	1250	48.9	1250	78.6	1450	92.8	1450
40	26.3	1100	31.1	1100	50.5	1300	59.6	1300	103	1550	122	1550
50	26.2	1150	31.9	1150	61.5	1400	72.5	1400	123	1600	145	1600
60	38.2	1200	45.1	1200	78.9	1450	91.2	1450	149	1700	175	1700
80	48.3	1300	57.0	1300	93.3	1550	110	1550	193	1850	228	1850
90	54.9	1350	72.1	1350	111	1600	125	1600	214	1900	251	1900
100	49.3	1400	57.2	1400	112	1700	131	1700	229	2000	270	2000
120	69.4	1500	81.7	1500	138	1800	161	1800	275	2150	323	2150
150	68.4	1650	81.1	1650	160	2000	187	2000	327	2400	384	2400
180	81.1	1800	94.0	1800	176	2200	197	2200	374	2600	394	2600

型番	120				140				155			
モータ(kW)	1.5				2.2				3.7			
回転数rpm	1800		1500		1800		1500		1800		1500	
減速比	出力	出力	出力	出力	出力	出力	出力	出力	出力	出力	出力	出力
	トルク	OHL	トルク	OHL	トルク	OHL	トルク	OHL	トルク	OHL	トルク	OHL
	N·m	N	N·m	N	N·m	N	N·m	N	N·m	N	N·m	N
20	117	2000	138	2000	176	2600	209	2600	294	2900	350	2900
30	159	2100	190	2100	228	2800	279	2800	409	3100	484	3100
40	195	2200	221	2200	294	2900	359	2900	508	3300	606	3300
50	239	2300	283	2300	367	3100	435	3100	626	3500	864	3500
60	303	2400	354	2400	448	3200	533	3200	784	3700	931	3700
80	370	2600	427	2600	578	3500	679	3500	964	4000	1150	4000
90	435	2700	514	2700	653	3600	762	3600	1140	4200	1330	4200
100	446	2800	520	2800	697	3800	808	3800	1180	4400	1260	4400
120	526	3000	616	3000	828	4100	974	4100	1330	4800	1330	4800
150	636	3300	665	3300	990	4500	1050	4500	1330	5400	1330	5400
180	644	3600	681	3600	931	5000	978	5000	1130	6000	1190	6000

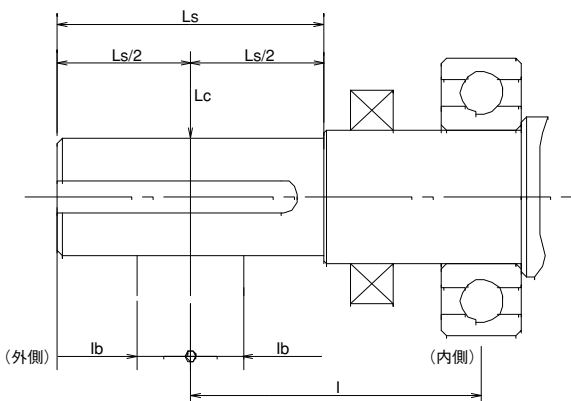
※出力トルクは表値以下で使用してください。

※使用条件は均一荷重・10時間/日(サービスファクター Sf=1)を設定しています。

※減速比は次の型番の減速比を除き、実減速比です。

型番155の減速比30は実減速比29、減速比60は実減速比58、減速比90は実減速比87です。

許容オーバーハングロード(OHL)の計算



寸法表

型番	70	80	100	120	140	155
寸法	67	64	83.5	87.5	96.5	109.5

1) 出力軸中心より外側にOHLが作用する場合

$$Le = Lc \times \frac{l}{l + lb}$$

2) 出力軸中心より内側にOHLが作用する場合

$$Le = Lc \times \frac{l}{l - lb}$$

3) 出力軸中心にOHLが作用する場合

$$Le = Lc$$

BF・BFP・KF・AF・AOF

型番	回転数 rpm	1800		1500		1200		900		600		300		100	
	減速比	入力 容量	出力 トルク	入力 容量	出力 トルク	入力 容量	出力 トルク	入力 容量	出力 トルク	入力 容量	出力 トルク	入力 容量	出力 トルク	入力 容量	出力 トルク
		kW	N·m	kW	N·m	kW	N·m	kW	N·m	kW	N·m	kW	N·m	kW	N·m
80	80	1.04	240	0.93	252	0.82	270	0.69	290	0.54	322	0.33	343	0.12	343
	90	0.98	266	0.87	279	0.76	296	0.63	314	0.48	348	0.26	343	0.09	343
	100	0.75	208	0.68	220	0.59	232	0.49	248	0.38	274	0.24	318	0.10	343
	120	0.82	270	0.73	283	0.64	296	0.54	322	0.41	343	0.23	343	0.08	343
	150	0.59	232	0.52	242	0.46	257	0.38	274	0.30	300	0.18	333	0.07	343
	180	0.53	243	0.48	255	0.43	271	0.35	288	0.27	315	0.16	343	0.06	343
100	80	1.68	426	1.51	449	1.33	481	1.06	490	0.74	490	0.39	490	0.15	490
	90	1.76	490	1.50	490	1.22	490	0.96	490	0.67	490	0.35	490	0.13	490
	100	1.30	390	1.18	415	1.02	438	0.85	467	0.64	490	0.35	490	0.13	490
	120	1.33	481	1.14	490	0.94	490	0.74	490	0.52	490	0.29	490	0.10	490
	150	1.02	438	0.90	457	0.79	483	0.64	490	0.45	490	0.24	490	0.09	490
	180	0.86	423	0.77	444	0.68	472	0.55	490	0.39	490	0.22	490	0.08	490
120	80	2.55	634	2.30	666	2.06	716	1.73	766	1.29	823	0.67	823	0.28	823
	90	2.90	825	2.47	823	2.02	823	1.57	823	1.33	823	0.59	823	0.22	823
	100	2.16	684	1.95	723	1.68	762	1.39	814	1.00	823	0.53	823	0.20	823
	120	2.06	716	1.85	750	1.61	790	1.29	823	0.92	823	0.51	823	0.19	823
	150	1.68	762	1.49	769	1.28	823	1.00	823	0.69	823	0.37	823	0.13	823
	180	1.34	660	1.21	701	1.05	738	0.89	793	0.65	823	0.36	823	0.13	823
135	80	3.79	1020	3.42	1070	3.01	1150	2.49	1230	1.92	1360	1.05	1370	0.39	1370
	90	4.20	1250	3.78	1320	3.21	1370	2.48	1370	1.73	1370	0.93	1370	0.34	1370
	100	2.86	921	2.59	974	2.25	1020	1.86	1100	1.45	1220	0.89	1370	0.33	1370
	120	3.01	1150	2.67	1200	2.29	1260	1.92	1360	1.35	1370	0.73	1370	0.27	1370
	150	2.25	1020	1.99	1070	1.72	1140	1.45	1220	1.10	1340	0.60	1370	0.22	1370
	180	1.75	905	1.58	960	1.36	1010	1.15	1090	0.88	1180	0.54	1310	0.20	1370
155	80	4.73	1250	4.27	1340	3.78	1430	3.18	1530	2.45	1700	1.57	2000	0.71	2370
	90	5.30	1530	4.80	1610	4.25	1730	3.50	1840	2.72	2040	1.66	2370	0.64	2370
	100	3.23	1030	2.89	1080	2.56	1150	2.15	1240	1.67	1370	1.07	1610	0.49	1920
	120	3.78	1430	3.43	1510	2.94	1570	2.45	1700	1.92	1890	1.20	2180	0.50	2370
	150	2.56	1150	2.28	1190	2.01	1290	1.67	1370	1.30	1510	0.81	1730	0.36	2080
	180	2.39	1240	2.15	1300	1.87	1380	1.57	1490	1.21	1620	0.75	1850	0.32	2220
175	80	6.79	1830	6.23	1990	5.38	2090	4.60	2270	3.54	2500	2.27	2950	0.99	3380
	90	8.03	2370	7.27	2510	6.39	2670	5.28	2850	4.10	3180	2.28	3380	0.85	3380
	100	5.10	1640	4.53	1720	4.06	1850	3.40	1970	2.66	2210	1.72	2590	0.80	3140
	120	5.38	2090	4.87	2200	4.22	2310	3.54	2500	2.76	2780	1.73	3210	0.68	3380
	150	4.06	1850	3.65	1930	3.20	2050	2.66	2210	2.08	2440	1.31	2790	0.59	3350
	180	3.45	1830	3.09	1910	2.70	2040	2.26	2200	1.74	2400	1.09	2750	0.49	3290
200	80	9.76	2680	8.75	2840	7.52	3000	6.52	3300	5.04	3650	3.23	4320	1.35	4780
	90	10.8	3460	9.57	3600	8.46	3840	7.01	4110	5.42	4580	3.05	4780	1.14	4780
	100	7.33	2420	6.58	2560	5.78	2740	4.82	2900	3.81	3270	2.45	3850	1.14	4680
	120	7.52	3000	6.93	3210	6.04	3380	5.04	3650	3.92	4060	2.46	4700	0.94	4780
	150	5.78	2740	5.20	2860	4.56	3030	3.81	3270	2.97	3620	1.86	4150	0.81	4780
	180	4.93	2650	4.43	2770	3.93	2970	3.24	3170	2.52	3480	1.59	4010	0.77	4780

※出力トルクは表値以下で使用してください。

※使用条件は均一荷重・10時間/日(サービスファクター Sf=1)を設定しています。

※実減速比については別途お問い合わせください。

※上記能力は、連続運転状態(温度上昇後安定した状態)での数値を示しています。短時間運転や間欠運転等、油温が安定しない状態では潤滑油の攪拌抵抗が大きいため効率が低下します。その際の効率は、理論起動効率(B-73)の値を参考として下さい。

定格伝達能力 (10時間連続定格)

BF・KF・AF・AOF

ウォーム減速機

型番	回転数 rpm	1800		1500		1200		900		600		300		100	
	減速比	入力容量	出力トルク	入力容量	出力トルク	入力容量	出力トルク	入力容量	出力トルク	入力容量	出力トルク	入力容量	出力トルク	入力容量	出力トルク
		kW	N・m	kW	N・m	kW	N・m	kW	N・m	kW	N・m	kW	N・m	kW	N・m
225	80	14.3	4030	12.8	4240	11.1	4510	9.45	4930	7.43	5530	4.69	6470	1.84	6760
	90	15.5	4980	13.9	5250	12.2	5610	10.1	5980	7.76	6690	4.20	6760	1.55	6760
	100	10.3	3510	9.20	3710	8.07	3970	6.70	4200	5.27	4750	3.37	5580	1.54	6760
	120	11.1	4510	10.1	4820	8.82	5080	7.43	5530	5.69	6090	3.41	6760	1.23	6760
	150	8.07	3970	7.24	4150	6.33	4400	5.27	4750	4.08	5250	2.54	6030	1.07	6760
	180	6.60	3630	5.97	3800	5.25	4050	4.34	4320	3.39	4790	2.12	5490	0.95	6550
250	80	17.8	5180	15.8	5440	13.7	5770	11.7	6330	9.17	7100	5.77	8300	2.22	8330
	90	19.5	6190	17.6	6630	15.4	7070	12.9	7580	9.80	8330	5.28	8330	1.97	8330
	100	12.5	4480	11.2	4730	9.67	5010	8.23	5420	6.34	5970	4.09	7100	1.88	8330
	120	13.7	5770	12.4	6170	10.9	6550	9.17	7100	6.99	7820	4.01	8330	1.54	8330
	150	9.67	5010	8.76	5270	7.70	5610	6.34	5970	4.95	6680	3.09	7670	1.31	8330
	180	8.58	4990	7.73	5230	6.81	5590	5.62	5960	4.37	6600	2.72	7560	1.12	8330
300	80	28.5	8370	25.9	8960	22.6	9590	18.7	10400	14.8	11600	8.04	11800	3.00	11800
	90	32.5	10600	29.1	11300	24.6	11800	19.2	11800	13.3	11800	7.12	11800	2.63	11800
	100	21.5	7570	19.3	8010	16.8	8490	14.1	9230	11.1	10300	6.87	11800	2.58	11800
	120	22.6	9590	20.0	10000	17.6	10700	14.8	11600	10.4	11800	5.58	11800	2.09	11800
	150	16.8	8490	14.8	8880	13.1	9470	11.1	10300	8.50	11300	4.78	11800	1.81	11800
	180	13.0	7740	11.8	8210	10.3	8670	8.70	9350	6.60	10300	4.13	11800	1.56	11800
350	80	42.9	12600	38.8	13600	33.9	14500	28.0	15600	21.8	17300	11.8	17600	4.45	17600
	90	48.0	15900	42.8	16700	36.7	17600	28.3	17600	19.8	17600	10.5	17600	3.90	17600
	100	31.3	11100	28.2	11800	24.7	12600	20.6	13700	16.3	15300	10.2	17600	3.85	17600
	120	33.9	14500	30.1	15200	25.8	16100	21.8	17300	15.4	17600	8.29	17600	3.09	17600
	150	24.7	12600	22.0	13300	19.3	14200	16.3	15300	12.5	16800	7.12	17600	2.69	17600
	180	19.7	12000	17.7	12700	15.5	13400	13.0	14500	10.0	16000	5.97	17600	2.26	17600
400	80	60.0	17800	53.4	18800	47.1	20400	39.3	22100	30.4	24600	16.8	25300	8.93	25300
	90	66.7	22400	60.5	23900	52.1	25300	39.8	25300	28.0	25300	14.9	25300	10.3	25300
	100	44.1	15900	39.5	16900	34.6	18100	29.1	19700	22.6	21900	14.1	25300	7.28	25300
	120	47.1	20400	42.0	21500	36.3	22800	30.4	24600	21.9	25300	11.7	25300	6.61	25300
	150	34.6	18100	30.8	19000	27.1	20500	22.6	21900	17.5	24200	9.92	25300	5.41	25300
	180	27.6	17000	25.0	18200	21.5	19210	18.3	20800	14.0	22730	8.43	25300	4.27	25300
450	80	78.3	23700	70.1	25300	61.3	27400	51.2	29600	37.6	31700	20.5	31700	7.89	31700
	90	95.5	31700	80.7	31700	65.7	31700	50.1	31700	35.0	31700	14.1	31700	6.59	31700
	100	60.1	22500	53.9	24100	46.9	25600	39.8	27100	30.6	31200	16.6	31700	6.40	31700
	120	61.3	27400	54.9	28900	47.6	30700	37.6	31700	26.6	31700	14.3	31700	5.48	31700
	150	46.9	25600	41.8	27000	36.6	29000	30.6	31200	21.7	31700	11.7	31700	4.44	31700
	180	37.6	23100	34.1	24800	29.5	26300	25.1	28500	19.0	30900	10.5	31700	3.90	31700
500	80	102	32400	90.3	34100	79.5	37200	66.2	40200	51.3	45300	32.7	53600	13.5	56600
	90	108	38800	97.5	41900	84.5	44400	70.6	48500	54.9	54100	30.6	56600	12.2	56600
	100	74.1	28700	66.3	30600	57.8	32900	48.9	36000	37.5	39800	24.1	47200	11.6	56600
	120	79.5	37200	70.6	39000	61.6	41800	51.3	45300	39.9	50300	24.0	56600	9.30	56600
	150	57.8	32900	51.3	34300	45.4	37300	37.5	39800	29.3	44100	18.4	51400	8.02	56600
	180	52.5	31800	47.1	33600	41.2	36100	34.3	38700	26.3	42200	16.6	49300	6.77	56600

※出力トルクは表値以下で使用してください。

※使用条件は均一荷重・10時間/日(サービスファクター Sf=1)を設定しています。

※実減速比については別途お問い合わせください。

※上記能力は、連続運転状態(温度上昇後安定した状態)での数値を示しています。短時間運転や間欠運転等、油温が安定しない状態では潤滑油の攪拌抵抗が大きいため効率が低下します。その際の効率は、理論起動効率(B-73)の値を参考として下さい。

BF・BFP・KF・AF・AOF

(%)

型番	回転数 (rpm)	1800	1500	1200	900	600	300	100
	減速比							
80	80	54.6	52.9	51.6	49.8	46.7	40.8	37.4
	90	57.0	56.1	54.4	52.4	50.1	46.1	44.4
	100	52.5	51.0	49.8	47.6	45.1	41.6	35.9
	120	51.6	50.6	48.6	46.7	43.8	39.1	37.4
	150	49.8	48.6	46.8	45.1	42.5	38.8	34.2
	180	47.6	46.1	44.5	42.9	40.2	37.4	33.3
100	80	59.6	58.3	57.0	54.5	52.0	49.4	42.8
	90	58.3	57.0	56.1	53.5	51.1	48.9	43.9
	100	56.5	55.2	54.0	52.0	48.1	44.0	39.5
	120	57.0	56.3	54.6	52.0	49.4	44.3	42.8
	150	54.0	53.0	51.1	48.1	45.6	42.8	38.0
	180	51.7	50.5	48.7	46.7	43.9	38.9	35.6
120	80	58.6	57.0	54.6	52.3	50.1	48.3	38.5
	90	59.7	58.2	56.9	54.9	43.2	48.7	43.5
	100	59.7	58.3	56.9	55.3	51.7	48.8	43.1
	120	54.6	53.0	51.5	50.1	46.9	42.3	37.8
	150	56.9	56.1	53.9	51.7	50.0	46.6	44.2
	180	51.5	50.4	49.0	46.7	44.2	39.9	36.8
135	80	63.4	61.5	60.0	58.3	55.6	51.3	46.0
	90	62.3	61.0	59.6	57.9	55.3	51.4	46.9
	100	60.7	59.1	56.9	56.3	53.0	48.4	43.5
	120	60.0	59.0	57.6	55.6	53.2	49.2	44.2
	150	56.9	56.4	55.4	53.0	51.0	47.8	43.5
	180	54.3	53.2	51.7	49.7	47.1	42.4	39.9
155	80	62.3	61.7	59.4	56.8	54.5	49.9	43.7
	90	62.6	60.6	58.8	57.0	54.2	51.6	44.6
	100	60.1	58.8	56.4	54.4	51.7	47.4	41.1
	120	59.4	57.7	55.9	54.5	51.6	47.4	41.4
	150	56.4	54.8	53.7	51.7	48.8	44.8	40.4
	180	54.3	52.7	51.7	49.7	46.8	42.9	40.4
175	80	65.1	64.3	62.7	59.7	57.0	52.3	45.9
	90	63.9	62.4	60.4	58.4	56.1	53.6	47.9
	100	60.7	59.6	57.3	54.7	52.2	47.4	41.1
	120	62.7	60.7	58.9	57.0	54.2	49.8	44.5
	150	57.3	55.4	53.6	52.2	49.1	44.7	39.7
	180	57.4	55.8	54.6	52.8	49.7	45.6	40.4
200	80	64.7	63.7	62.7	59.7	56.9	52.5	46.4
	90	64.7	63.6	61.3	59.4	57.1	53.0	47.2
	100	62.3	61.2	59.6	56.7	53.9	49.3	43.1
	120	62.7	60.6	58.7	56.9	54.2	50.1	44.4
	150	59.6	57.6	55.6	53.9	51.1	46.8	41.2
	180	57.2	55.6	53.7	52.1	49.1	44.8	36.5
225	80	66.3	65.1	64.0	61.5	58.5	54.2	48.1
	90	67.3	66.2	64.1	62.3	60.2	56.2	50.8
	100	64.4	63.3	61.8	59.1	56.6	52.1	46.0
	120	64.0	62.4	60.4	58.5	56.1	51.9	48.0
	150	61.8	60.1	58.2	56.6	53.9	49.7	44.1
	180	59.6	57.5	55.7	53.9	51.1	46.8	41.5
250	80	67.0	65.9	64.8	62.4	59.4	55.1	47.9
	90	66.6	65.7	64.2	61.7	59.4	55.1	49.2
	100	64.8	63.8	62.6	59.7	56.9	52.5	44.6
	120	64.8	63.5	61.4	59.4	57.2	53.1	46.1
	150	62.6	60.6	58.7	56.9	54.3	50.0	42.7
	180	61.0	59.1	57.3	55.6	52.8	48.6	43.3

ウォーム減速機

※効率は定格負荷で運転した時の値です。

※上記効率は、連続運転状態(温度上昇後安定した状態)で運転した時の値です。

効 率

BF・KF・AF・AOF

(%)

ウォーム減速機

型番	回転数 (rpm)	1800	1500	1200	900	600	300	100
	減速比							
300	80	69.2	68.0	66.7	65.5	61.6	57.7	51.5
	90	70.7	70.1	69.3	66.6	64.1	59.9	54.0
	100	66.4	65.2	63.5	61.7	58.3	54.0	47.9
	120	66.7	65.5	63.7	61.6	59.4	55.4	49.3
	150	63.5	62.9	60.6	58.3	55.7	51.7	45.5
	180	62.4	60.7	58.8	56.3	54.5	49.9	44.0
350	80	68.8	68.4	66.8	65.3	62.0	58.2	51.5
	90	68.3	67.0	65.9	64.1	61.1	57.6	51.7
	100	69.5	68.4	66.7	65.2	61.3	56.4	49.8
	120	66.7	65.6	64.9	61.9	59.4	55.2	49.3
	150	66.5	65.7	64.0	61.2	58.4	53.7	47.4
	180	64.9	63.7	61.4	59.4	56.8	52.3	46.1
400	80	66.8	66.0	65.0	63.3	60.7	56.5	51.5
	90	70.4	69.0	67.9	66.7	63.2	59.4	54.1
	100	69.3	68.5	67.0	65.1	62.1	57.5	52.4
	120	65.3	64.3	63.1	61.0	58.0	54.3	49.5
	150	67.3	66.2	64.9	62.4	59.3	54.7	49.8
	180	66.8	65.7	64.6	61.6	58.7	54.2	49.3
450	80	71.0	70.5	69.9	67.8	65.8	60.4	52.3
	90	67.9	66.9	65.8	64.7	61.8	57.6	51.9
	100	70.6	70.2	68.6	65.5	64.1	59.8	51.9
	120	69.6	68.3	67.0	65.6	61.9	57.6	50.1
	150	68.4	67.4	66.2	63.8	61.0	56.7	49.7
	180	66.5	65.6	64.3	61.5	58.7	54.3	48.9
500	80	74.3	73.6	72.9	71.0	68.8	63.9	54.5
	90	75.4	74.8	73.2	71.8	68.6	64.5	53.9
	100	71.8	71.3	70.3	68.2	65.6	60.5	50.2
	120	73.9	72.7	71.5	69.8	66.4	62.1	53.4
	150	71.3	69.8	68.6	66.4	62.8	58.3	49.1
	180	63.1	62.0	60.9	58.8	55.8	51.6	48.4

Uシリーズ

(%)

減速比	型番	70		80		100		120		140		155	
		回転数 (rpm)		回転数 (rpm)		回転数 (rpm)		回転数 (rpm)		回転数 (rpm)		回転数 (rpm)	
		1800	1500	1800	1500	1800	1500	1800	1500	1800	1500	1800	1500
20		73.0	72.3	71.3	69.8	74.7	74.3	73.0	72.2	75.4	74.7	75.0	74.4
30		64.5	63.5	64.9	63.9	65.9	64.8	66.4	65.1	67.3	66.4	69.4	68.6
40		61.9	61.0	59.4	58.4	64.8	63.9	61.2	58.0	62.9	64.0	64.7	64.3
50		50.9	49.9	58.1	57.0	61.8	60.8	59.9	59.3	62.8	62.2	63.8	73.4
60		60.2	58.9	62.0	59.7	62.2	61.3	63.5	61.7	63.9	63.5	66.5	65.9
80		57.2	56.0	55.0	53.7	60.8	59.7	58.1	56.0	61.9	60.6	61.4	60.7
90		57.4	62.9	58.1	57.3	59.7	58.5	60.8	59.7	62.2	60.5	64.6	62.9
100		46.3	44.9	52.7	51.8	57.1	56.4	56.0	54.5	59.7	57.7	60.1	58.9
120		54.5	53.4	54.3	52.8	57.7	56.5	55.1	53.8	59.2	58.0	59.2	57.4
150		43.1	42.4	50.3	49.1	54.8	53.6	53.3	51.8	56.4	55.2	57.2	56.0
180		42.4	41.1	46.2	43.0	52.3	50.8	52.1	51.3	52.7	51.4	50.1	48.8

※効率は定格負荷で運転した時の値です。

※上記効率は、連続運転状態(温度上昇後安定した状態)で運転した時の値です。

許容オーバーハングロード

F-Series

BF・BFP・KF・AF

(kN)

型番	回転数 rpm	1800	1500	1200	900	600	300	100	型番	回転数 rpm	1800	1500	1200	900	600	300	100
	減速比									減速比							
80	80	3.92	3.92	3.92	3.92	3.92	3.92	3.92	225	80	24.5	24.5	24.5	24.5	24.5	24.5	24.5
	90	3.90	3.92	3.92	3.92	3.92	3.92	3.92		90	24.5	24.5	24.5	24.5	24.5	24.5	24.5
	100	3.92	3.92	3.92	3.92	3.92	3.92	3.92		100	24.5	24.5	24.5	24.5	24.5	24.5	24.5
	120	3.92	3.92	3.92	3.92	3.92	3.92	3.92		120	24.5	24.5	24.5	24.5	24.5	24.5	24.5
	150	3.92	3.92	3.92	3.92	3.92	3.92	3.92		150	24.5	24.5	24.5	24.5	24.5	24.5	24.5
	180	3.92	3.92	3.92	3.92	3.92	3.92	3.92		180	24.5	24.5	24.5	24.5	24.5	24.5	24.5
100	80	3.89	4.15	4.48	5.11	6.11	6.37	6.37	250	80	26.5	26.5	26.5	26.5	26.5	26.5	26.5
	90	3.74	3.97	4.31	5.27	6.30	6.37	6.37		90	26.5	26.5	26.5	26.5	26.5	26.5	26.5
	100	4.49	4.77	5.17	5.74	6.37	6.37	6.37		100	26.5	26.5	26.5	26.5	26.5	26.5	26.5
	120	4.48	4.78	5.39	6.11	6.37	6.37	6.37		120	26.5	26.5	26.5	26.5	26.5	26.5	26.5
	150	5.17	5.53	5.99	6.37	6.37	6.37	6.37		150	26.5	26.5	26.5	26.5	26.5	26.5	26.5
	180	5.71	6.10	6.37	6.37	6.37	6.37	6.37		180	26.5	26.5	26.5	26.5	26.5	26.5	26.5
120	80	4.37	4.66	5.04	5.62	6.51	9.07	9.80	300	80	37.2	37.2	37.2	37.2	37.2	37.2	37.2
	90	4.00	4.26	4.64	5.20	6.07	9.55	9.80		90	37.2	37.2	37.2	37.2	37.2	37.2	37.2
	100	4.98	5.30	5.76	6.40	7.62	9.80	9.80		100	37.2	37.2	37.2	37.2	37.2	37.2	37.2
	120	5.04	5.39	5.87	6.52	7.99	9.80	9.80		120	37.2	37.2	37.2	37.2	37.2	37.2	37.2
	150	5.76	6.16	6.68	7.62	9.09	9.80	9.80		150	37.2	37.2	37.2	37.2	37.2	37.2	37.2
	180	6.49	6.90	7.48	8.29	9.76	9.80	9.80		180	37.2	37.2	37.2	37.2	37.2	37.2	37.2
135	80	6.93	7.40	7.98	8.88	10.3	11.8	11.8	350	80	50.0	50.0	50.0	50.0	50.0	50.0	50.0
	90	6.57	7.00	7.60	8.49	10.6	11.8	11.8		90	50.0	50.0	50.0	50.0	50.0	50.0	50.0
	100	8.03	8.54	9.25	10.3	11.8	11.8	11.8		100	50.0	50.0	50.0	50.0	50.0	50.0	50.0
	120	7.98	8.55	9.28	10.3	11.8	11.8	11.8		120	50.0	50.0	50.0	50.0	50.0	50.0	50.0
	150	9.25	9.88	10.7	11.8	11.8	11.8	11.8		150	50.0	50.0	50.0	50.0	50.0	50.0	50.0
	180	10.3	11.0	11.8	11.8	11.8	11.8	11.8		180	50.0	50.0	50.0	50.0	50.0	50.0	50.0
155	80	14.7	14.7	14.7	14.7	14.7	14.7	14.7	400	80	68.6	68.6	68.6	68.6	68.6	68.6	68.6
	90	14.7	14.7	14.7	14.7	14.7	14.7	14.7		90	68.6	68.6	68.6	68.6	68.6	68.6	68.6
	100	14.7	14.7	14.7	14.7	14.7	14.7	14.7		100	68.6	68.6	68.6	68.6	68.6	68.6	68.6
	120	14.7	14.7	14.7	14.7	14.7	14.7	14.7		120	68.6	68.6	68.6	68.6	68.6	68.6	68.6
	150	14.7	14.7	14.7	14.7	14.7	14.7	14.7		150	68.6	68.6	68.6	68.6	68.6	68.6	68.6
	180	14.7	14.7	14.7	14.7	14.7	14.7	14.7		180	68.6	68.6	68.6	68.6	68.6	68.6	68.6
175	80	17.6	17.6	17.6	17.6	17.6	17.6	17.6	450	80	88.4	91.9	98.0	98.0	98.0	98.0	98.0
	90	17.6	17.6	17.6	17.6	17.6	17.6	17.6		90	95.0	98.0	98.0	98.0	98.0	98.0	98.0
	100	17.6	17.6	17.6	17.6	17.6	17.6	17.6		100	97.4	98.0	98.0	98.0	98.0	98.0	98.0
	120	17.6	17.6	17.6	17.6	17.6	17.6	17.6		120	98.0	98.0	98.0	98.0	98.0	98.0	98.0
	150	17.6	17.6	17.6	17.6	17.6	17.6	17.6		150	98.0	98.0	98.0	98.0	98.0	98.0	98.0
	180	17.6	17.6	17.6	17.6	17.6	17.6	17.6		180	98.0	98.0	98.0	98.0	98.0	98.0	98.0
200	80	21.6	21.6	21.6	21.6	21.6	21.6	21.6	500	80	127	127	127	127	127	127	127
	90	21.6	21.6	21.6	21.6	21.6	21.6	21.6		90	127	127	127	127	127	127	127
	100	21.6	21.6	21.6	21.6	21.6	21.6	21.6		100	127	127	127	127	127	127	127
	120	21.6	21.6	21.6	21.6	21.6	21.6	21.6		120	127	127	127	127	127	127	127
	150	21.6	21.6	21.6	21.6	21.6	21.6	21.6		150	127	127	127	127	127	127	127
	180	21.6	21.6	21.6	21.6	21.6	21.6	21.6		180	127	127	127	127	127	127	127

ウォーム減速機

※出力トルクは表値以下で使用してください。

※使用条件は均一荷重・10時間/日(サービスファクター Sf=1)を設定しています。

※実減速比については別途お問い合わせください。

理論起動効率

BF・BFP・KF・AF・AOF

(%)

型番 \ 減速比	80	90	100	120	150	180
80	32.2	38.4	31.2	32.2	31.2	29.4
100	38.4	38.4	35.2	38.4	35.2	33.2
120	32.2	38.4	38.4	32.2	38.4	31.4
135	40.5	41.8	38.4	40.5	38.4	34.4
155	36.7	38.4	34.4	36.7	34.4	32.8
175	37.1	39.9	33.5	37.1	33.5	34.4
200	38.4	40.8	35.2	38.4	35.2	33.5
225	39.9	44.8	38.4	39.9	38.4	35.2
250	40.8	42.1	38.4	40.8	38.4	37.1
300	41.3	45.8	39.2	41.3	39.2	37.1
350	41.4	44.6	40.5	41.4	40.5	38.6
400	41.5	46.5	41.1	41.5	41.1	39.9
450	41.5	48.0	41.9	41.5	41.9	39.2
500	44.9	45.2	40.5	44.9	40.5	40.1

ウォーム減速機

Uシリーズ

(%)

減速比 \ 型番	70	80	100	120	140	155
20	48.1	44.0	49.9	44.0	48.1	46.8
30	35.5	35.5	35.5	35.5	35.5	38.2
40	33.6	29.6	35.5	29.8	33.6	32.3
50	22.3	28.7	32.5	28.7	31.3	31.8
60	22.3	22.3	22.3	35.5	22.3	38.2
80	33.6	29.6	35.5	29.8	33.6	32.3
90	35.5	35.5	35.5	35.5	35.5	38.2
100	22.3	28.7	32.5	28.7	31.3	31.8
120	33.6	29.6	35.5	29.8	33.6	38.2
150	22.3	28.7	32.5	28.7	31.3	31.8
180	22.3	22.3	30.5	28.9	27.8	24.6

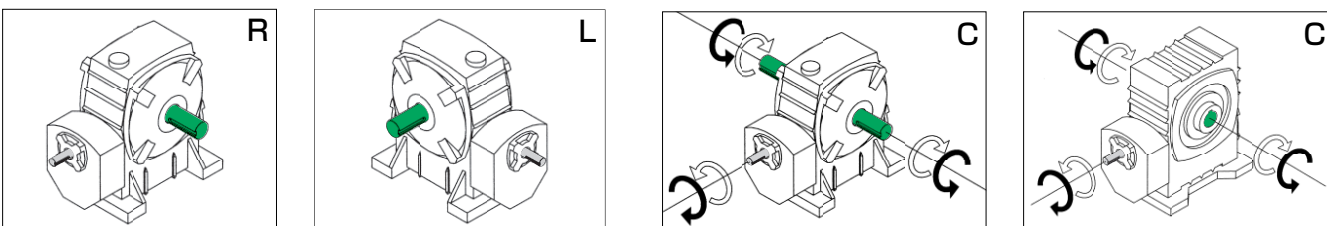
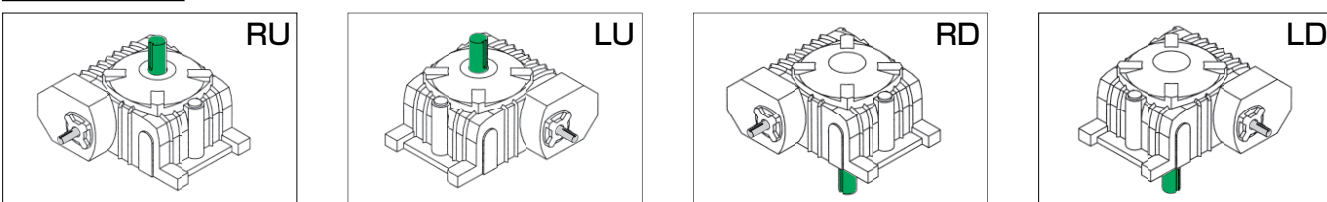
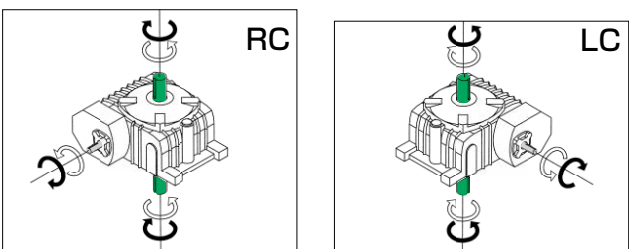
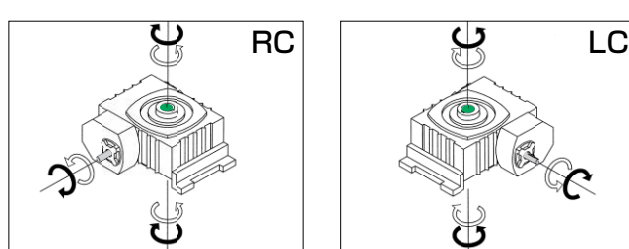
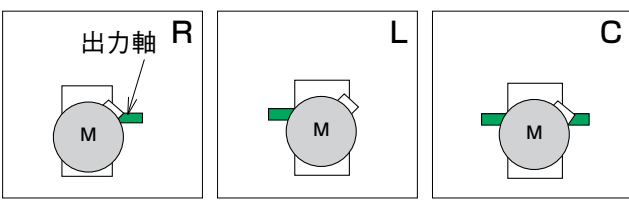
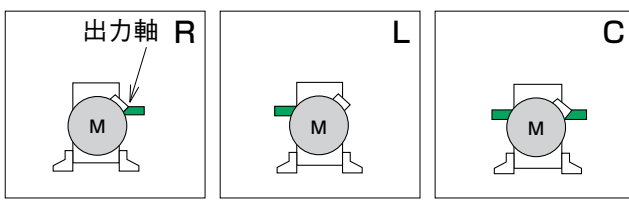
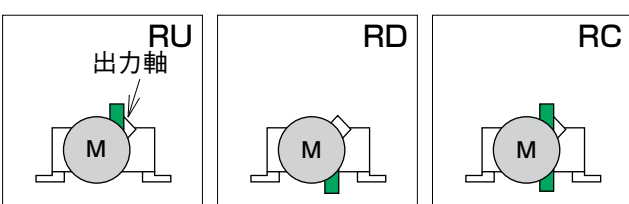
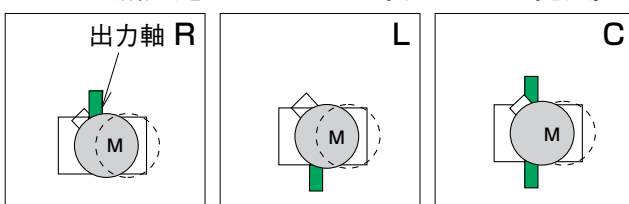
(注1) 上記の起動効率は、入力回転数を0とした時の歯車の摩擦係数から算出したもので、潤滑油の攪拌損失、軸受けの摩擦損失、オイルシールの摩擦損失等は含まれておりません。

(注2) ウォームギヤの起動効率は、ウォームの進み角と摩擦係数によって求めます。起動トルクの小さい動力で運転する場合や、起動トルクの大きな装置を運転する場合は問い合わせして下さい。

軸配置と回転方向

- 軸配置は入力軸またはモータを手前にして出力軸(緑色)の出ている方向で決定して下さい。
- 軸配置の記号

記号	出力軸の方向	記号	出力軸の方向
R	右側	U	上側
L	左側	D	下側
		C	出力軸両軸

BF・BFP・ABF 			
KF・AKF 			
KF・AKF 		AOKF 	
UAS (出力軸中実・取付脚無) 		UBS (出力軸中実・下ウォーム形・取付脚付) 	
UKS (出力軸中実・出力軸垂直・取付脚付) 		UTS/UTSL UTS(出力軸中実・ウォーム垂直・取付脚付) UTSL*(出力軸中実・ウォーム垂直・取付脚付 減速比20~50のみ末尾に“L”と記入) 	

※減速比20~50の場合のモータ位置は、図の点線位置になります(UTSL形)

- 矢印は各軸の回転方向を示したもので、黒は黒、白は白い矢印で対応します。
- 回転方向は、正転、逆転とも可能で、能力も同じです。
- 図示以外の軸方向は、B-28ページをご覧ください。なお、UA・UB・UK・UT/UTLの場合は出力軸中空・モーター一体型仕様になります。

入力軸等価慣性モーメント・バックラッシ

Fシリーズ・入力軸等価慣性モーメント

(10⁻⁴kg・m²)

型番 \ 減速比	80	90	100	120	150	180
80	1.55	0.89	1.40	0.88	0.81	0.79
100	3.37	2.31	3.33	2.00	1.99	1.90
120	7.82	4.41	5.91	4.34	3.49	3.63
135	9.91	6.51	9.44	5.82	5.61	5.64
155	18.5	13.2	17.1	10.4	9.75	9.49
175	39.6	26.3	38.9	22.7	22.4	20.6
200	89.5	58.7	86.8	53.5	52.3	51.3
225	148	91.6	141	88.7	85.8	85.7
250	240	162	227	146	141	139
300	727	460	713	445	439	443

Uシリーズ・入力軸等価慣性モーメント

(10⁻⁴kg・m²)

減速比 \ 型番	70	80	100	120	140	155
20	1.88	5.10	10.4	29.2	53.2	93.8
30	2.06	4.82	12.5	27.3	62.1	90.8
40	1.82	4.95	10.0	28.1	51.3	90.8
50	2.36	5.45	9.95	23.8	48.3	79.8
60	0.65	1.65	4.30	8.95	21.1	30.9
80	0.59	1.67	3.65	9.17	18.4	30.9
90	0.34	0.88	2.25	4.62	11.0	16.5
100	0.73	1.55	3.63	8.07	17.7	28.2
120	0.31	0.88	1.95	4.70	10.1	16.5
150	0.37	0.83	1.95	4.22	9.50	15.3
180	0.31	0.88	1.87	3.92	9.50	16.5

※GD²に換算するときは、表の値を4倍してください。

バックラッシ基準表・Uシリーズ

型番	減速比	出力軸のバックラッシ	
		ラジアン表示 (×10 ⁻³ rad)	角度表示 (deg)
70	20・40・80・120	2.00~4.18	0.115~0.240
	30・60・90	2.29~4.76	0.131~0.273
	50・100・150	2.00~4.40	0.115~0.252
	180	1.90~4.00	0.109~0.229
80	20・40・80・120	2.00~4.16	0.115~0.239
	30・60・90	2.33~4.66	0.134~0.267
	50・100・150	1.92~3.84	0.110~0.220
	180	1.83~3.83	0.105~0.220
100	20・40・80・120	1.81~3.50	0.104~0.201
	30・60・90	2.13~4.26	0.122~0.244
	50・100・150	1.66~3.32	0.095~0.190
	180	1.58~3.15	0.090~0.180
120	20・40・80・120	1.78~3.55	0.102~0.204
	30・60・90	2.00~4.00	0.115~0.229
	50・100・150	1.60~3.20	0.092~0.183
	180	1.44~2.87	0.082~0.165
140	20・40・80・120	1.64~3.27	0.094~0.188
	30・60・90	1.90~3.81	0.109~0.218
	50・100・150	1.51~2.93	0.087~0.168
	180	1.42~2.84	0.082~0.163
155	20・40・80・120	1.67~3.33	0.095~0.191
	30・60・90	1.92~3.75	0.110~0.215
	50・100・150	1.44~2.80	0.082~0.160
	180	1.42~2.83	0.081~0.162

Fシリーズのバックラッシ

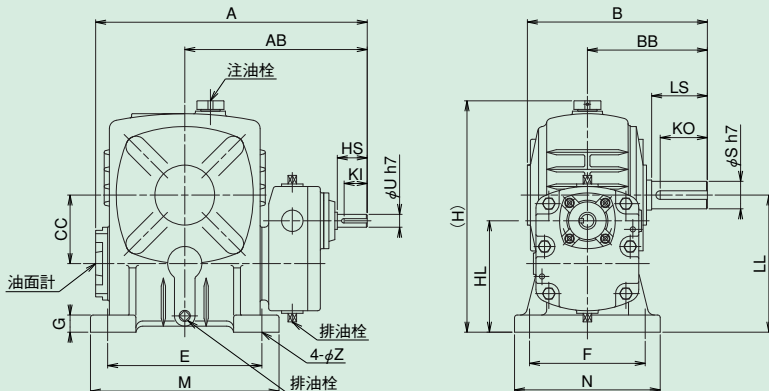
はSシリーズと同じです。B-27ページを参照下さい。

BF80 BF155~500

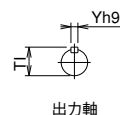
ヘリカル/ウォーム 減速機 外形寸法図

■掲載図面に該当する定格伝達能力表はB-68~B-69ページをご覧ください。

BF80

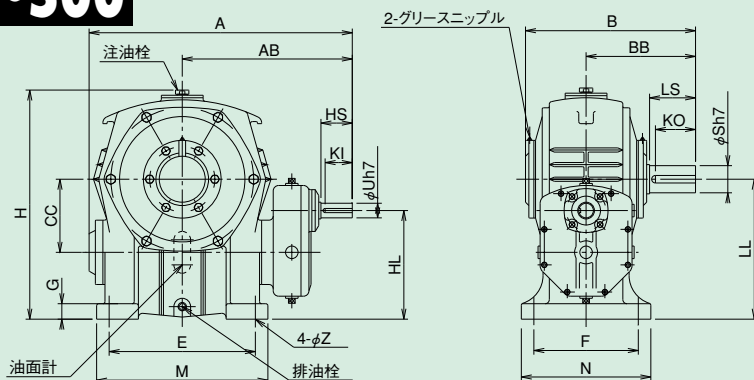


軸詳細図



ウォーム減速機

BF155~500



- ※型番50~80には、アイボルトはついておりません。
- ※※300型以上は本図と形状が異なります。
- ※※※300型以上はホンタイケースが鋼板製です。

BF80/BF155~500 寸法

型番	A	AB	B	BB	CC	E	F	G	H	HD	HL	LL	M	N	Z
80	317	213	210	140	80	180	135	20	268	-	130	160	220	170	15
100	現行機種はBFP100~135となります。B-77ページをご覧ください。														
120															
135															
155	563	367	390	252	155	320	220	32	481	-	215	290	380	280	20
175	630	407	410	262	175	350	250	37	551	-	260	335	410	310	20
200	690	446	478	305	200	350	290	42	611	-	300	375	420	360	22
225	759	484	522	335	225	390	330	45	686	-	330	415	470	410	27
250	846	541	557	360	250	440	380	50	746	-	355	450	520	460	27
300	1020	655	621	410	300	520	368	55	812	-	375	490	620	450	36
350	1145	730	748	480	350	597	432	32	940	-	420	565	700	520	43
400	1230	765	775	500	400	660	470	40	1077	-	470	650	780	560	43
450	1335	830	855	545	450	762	508	40	1254	-	495	705	880	620	43
500	1630	1020	945	610	500	890	584	45	1385	-	590	790	1040	710	48

型番	入力軸					出力軸					質量 kg	潤滑油量 L
	HS	K1	Xh9 Uh7	Xh9	TH	LS	KO	Sh7	Yh9	TI		
80	35	27	15	5	17.0	65	55	32	10	35.0	25.0	0.88
100	現行機種はBFP100~135となります。B-77ページをご覧ください。											
120												
135												
155	60	51	30	8	33.0	110	96	60	18	64.0	136.0	4.2
175	75	65	35	10	38.0	110	96	65	18	69.0	170.0	6.4
200	80	69	40	12	43.0	125	110	70	20	74.5	250.0	9.0
225	85	73	45	14	48.5	140	124	80	22	85.0	340.0	11.0
250	100	88	50	14	53.5	155	137	90	25	95.0	410.0	15.0
300	110	96	60	18	64.0	170	152	95	25	100.0	580.0	25.0
350	110	96	60	18	64.0	190	169	115m6	32	122.0	860.0	40.0
400	110	96	60	18	64.0	200	179	130m6	32	137.0	1160.0	57.0
450	110	96	65	18	69.0	205	182	140m6	36	148.0	1520.0	80.0
500	140	124	80	22	85.0	240	215	170m6	40	179.0	1998.0	120.0

■軸配置と回転方向については、B-74ページをご覧ください。

BFP100~135

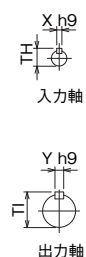
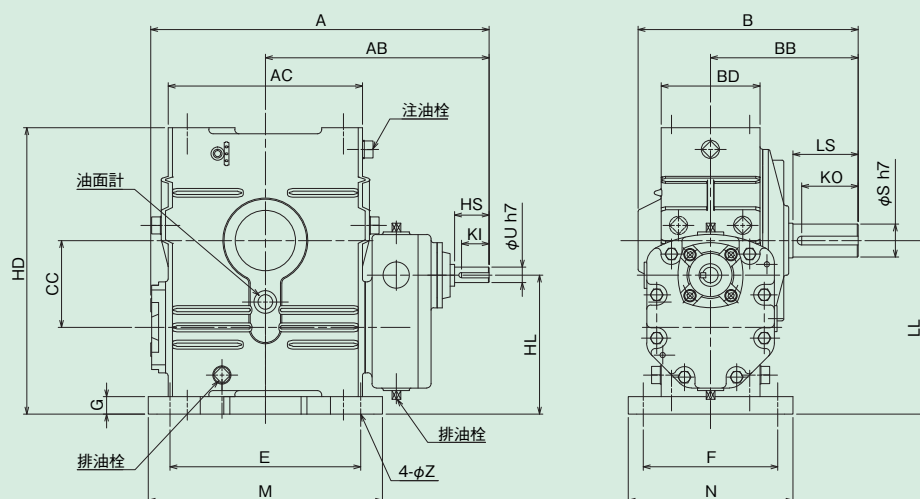
ヘリカル/ウォーム 減速機 外形寸法図

■掲載図面に該当する定格伝達能力表はB-68~B-69ページをご覧ください。

ウォーム減速機

BFP100~135

軸詳細図



BFP100~135 寸法

型番	A	AB	AC	B	BB	BD	CC	E	F	G	H	HD	HL	LL	M	N	Z
100	390	258	224	253.5	170	114	100	220	155	20	—	330	160	200	270	190	15
120	437	282	264	284	190	134	120	260	180	25	—	395	190	240	320	230	18
135	496	321	304	313	210	144	135	290	200	30	—	455	210	270	350	250	18

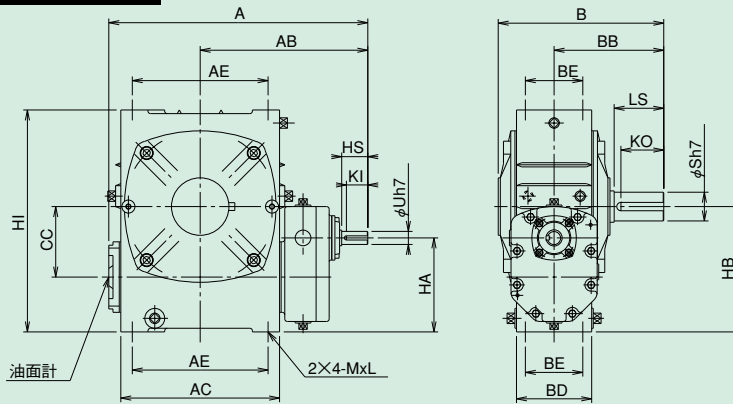
型番	入力軸					出力軸					質量 kg	潤滑油量 L
	HS	KI	Uh7	Xh9	TH	LS	KO	Sh7	Yh9	TI		
100	40	32	18	6	20.5	75	65	38	10	41.0	49.0	1.8
120	40	32	20	6	22.5	85	73	45	14	48.5	76.0	2.8
135	50	41	25	8	28.0	95	82	55	16	59.0	105.0	3.3

ABF80~135 ABF155~250

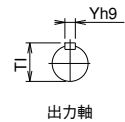
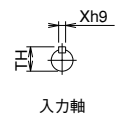
ヘリカル/ウォーム 減速機 外形寸法図

■掲載図面に該当する定格伝達能力表はB-68~B-69ページをご覧ください。

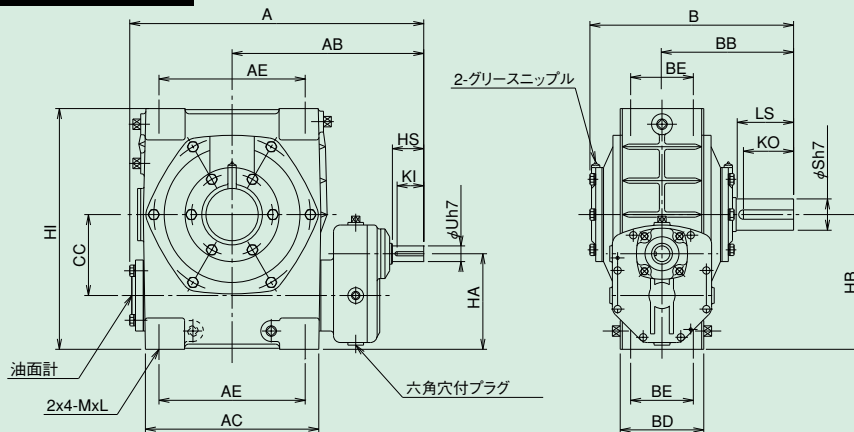
ABF80~135



軸詳細図



ABF155~250



※225型以上はホンタイケースが鋼板製です。

ABF80~135/ABF155~250 寸法

型番	A	AB	AC	AE	B	BB	BD	BE	CC	HA	HB	HI	M	L
80	317	213	174	140	210	140	94	70	80	115	145	250	M12	28
100	390	258	224	180	259	170	114	90	100	140	180	310	M12	30
120	437	282	264	220	290	190	134	100	120	165	215	370	M14	32
135	496	321	304	260	317	210	144	110	135	180	240	425	M16	35
155	563	367	332	280	390	252	160	120	155	183	258	461	M16	25
175	630	407	370	320	410	262	186	140	175	223	298	521	M16	25
200	690	446	420	360	479	305	200	130	200	255	330	575	M18	35
225	759	484	480	400	525	335	173	130	225	285	370	645	M24	40
250	846	541	530	460	557	360	186	140	250	305	400	700	M24	40

型番	入力軸					出力軸					質量 kg	潤滑油量 L
	HS	KI	Uh7	Xh9	TH	LS	KO	Sh7	Yh9	TI		
80	35	27	15	5	17.0	65	55	32	10	35.0	25.0	1.2
100	40	32	18	6	20.5	75	65	38	10	41.0	48.0	1.8
120	40	32	20	6	22.5	85	73	45	14	48.5	74.0	2.8
135	50	41	25	8	28.0	95	82	55	16	59.0	101.0	3.6
155	60	51	30	8	33.0	110	96	60	18	64.0	136.0	4.2
175	75	65	35	10	38.0	110	96	65	18	69.0	164.0	7.0
200	80	69	40	12	43.0	125	110	70	20	74.5	237.0	8.0
225	85	73	45	14	48.5	140	124	80	22	85.0	375.0	9.5
250	100	88	50	14	53.5	155	137	90	25	95.0	440.0	12.0

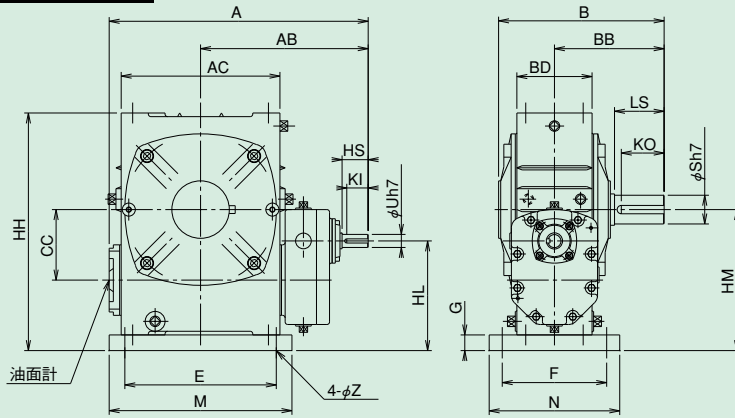
ABFP80~135 ABFP155~250

ヘリカル/ウォーム 減速機 外形寸法図

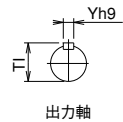
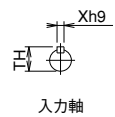
■掲載図面に該当する定格伝達能力表はB-68~B-69ページをご覧ください。

ウォーム減速機

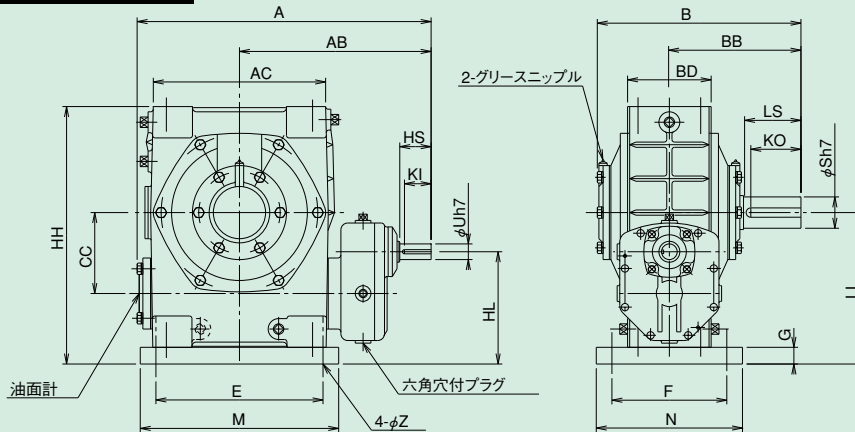
ABFP80~135



軸詳細図



ABFP155~250



ABFP80~135/ABFP155~250 寸法

型番	A	AB	AC	B	BB	BD	CC	E	F	G	HH	HL	LL	M	N	Z
80	317	213	174	210	140	100	80	180	135	15	265	130	160	220	170	15
100	390	258	224	260	170	120	100	220	155	20	330	160	200	270	190	15
120	437	282	264	290	190	140	120	260	180	25	395	190	240	320	230	18
135	496	321	304	317	210	144	135	290	200	30	455	210	270	350	250	18
155	563	367	330	390	252	160	155	320	220	32	493	215	290	380	280	20
175	630	407	370	410	262	186	175	350	250	37	558	260	335	410	310	20
200	690	446	420	480	305	200	200	350	290	45	620	300	375	435	360	22
225	759	484	460	525	335	173	225	390	330	45	690	330	415	490	410	27
250	846	541	510	557	360	186	250	440	380	50	750	355	450	545	460	27

型番	入力軸					出力軸					質量 kg	潤滑油量 L
	HS	KI	Uh7	Xh9	TH	LS	KO	Sh7	Yh9	TI		
80	35	27	15	5	17.0	65	55	32	10	35.0	28.0	1.2
100	40	32	18	6	20.5	75	65	38	10	41.0	52.0	1.8
120	40	32	20	6	22.5	85	73	45	14	48.5	79.0	2.8
135	50	41	25	8	28.0	95	82	55	16	59.0	108.0	3.3
155	60	51	30	8	33.0	110	96	60	18	64.0	146.0	4.2
175	75	65	35	10	38.0	110	96	65	18	69.0	185.0	7.0
200	80	69	40	12	43.0	125	110	70	20	74.5	269.0	8.0
225	85	73	45	14	48.5	140	124	80	22	85.0	428.0	9.5
250	100	88	50	14	53.5	155	137	90	25	95.0	500.0	12.0

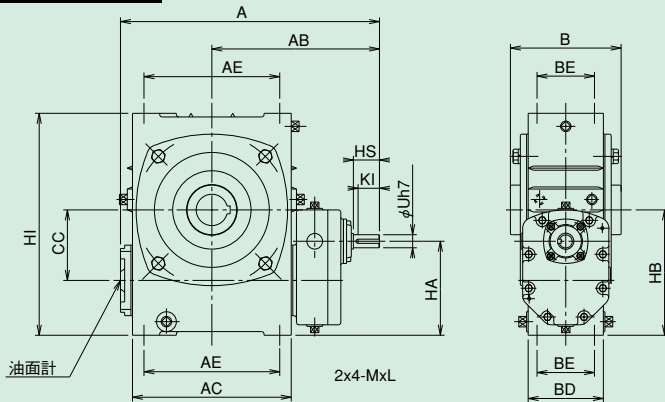
■軸配置と回転方向については、B-74ページをご覧ください。

AOBF80~135 AOBF155~250

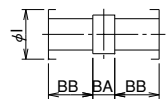
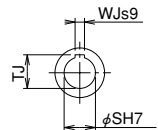
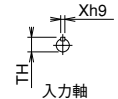
ヘリカル/ウォーム 減速機 外形寸法図

■掲載図面に該当する定格伝達能力表はB-68~B-69ページをご覧ください。

AOBF80~135

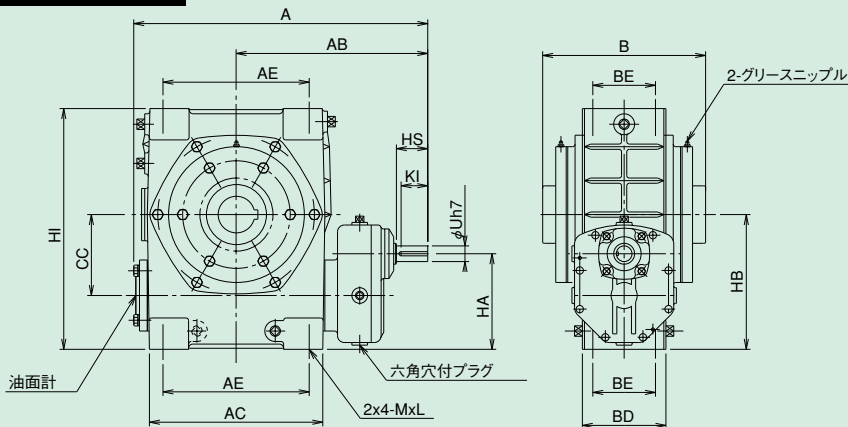


軸詳細図



出力軸内部詳細

AOBF155~250



ウォーム減速機

AOBF80~135/AOBF155~250 寸法

型番	A	AB	AC	AE	BD	BE	CC	HA	HB	HI	M	L
80	317	213	174	140	100	70	80	115	145	250	M12	28
100	390	258	224	180	120	90	100	140	180	310	M12	30
120	437	282	264	220	140	100	120	165	215	370	M14	32
135	496	321	304	260	150	110	135	180	240	425	M16	35
155	563	367	332	280	160	120	155	183	258	461	M16	25
175	630	407	370	320	186	140	175	223	298	521	M16	25
200	690	446	420	360	200	130	200	255	330	575	M18	35
225	759	484	480	400	173	130	225	285	370	645	M24	40
250	846	541	530	460	186	140	250	305	400	700	M24	40

型番	入力軸					出力軸							質量	潤滑油量
	HS	KI	Uh7	Xh9	TH	B	BA	BB	I	SH7	WJs9	TJ	kg	L
80	35	27	15	5	17.0	144	36	54	60	35	10	38.3	25.0	0.79
100	40	32	18	6	20.5	175	48	63.5	70	40	12	43.3	48.0	1.5
120	40	32	20	6	22.5	200	50	75	75	45	14	48.8	74.0	2.4
135	50	41	25	8	28.0	212	42	85	95	60	18	64.4	101.0	3.6
155	60	51	30	8	33.0	312	82	115	110	70	20	74.9	136.0	4.5
175	75	65	35	10	38.0	334	84	125	120	80	22	85.4	170.0	6.5
200	80	69	40	12	43.0	346	86	130	130	85	22	90.4	250.0	7.5
225	85	73	45	14	48.5	365	95	135	150	95	25	100.4	340.0	9.0
250	100	88	50	14	53.5	382	102	140	160	105	28	111.4	390.0	12.0

AOBFP80~135 AOBFP155~250

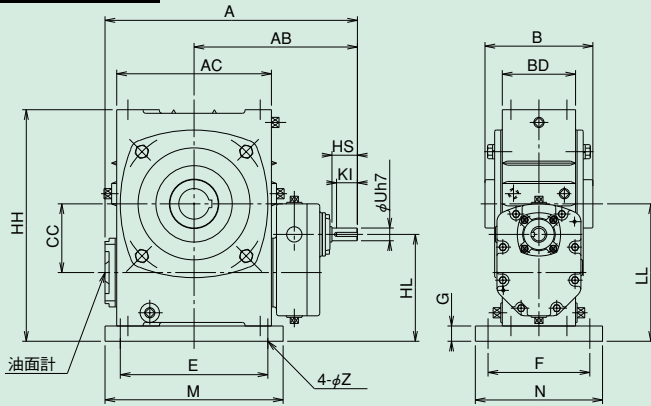
ヘリカル/ウォーム
減速機

外形寸法図

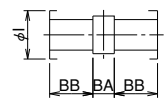
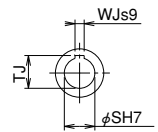
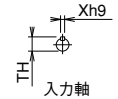
■掲載図面に該当する定格伝達能力表はB-68~B-69ページをご覧ください。

ウォーム減速機

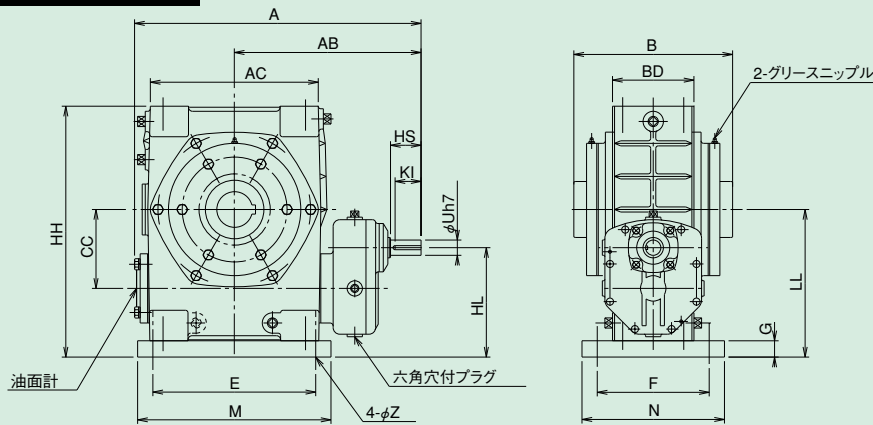
AOBFP80~135



軸詳細図



AOBFP155~250



AOBFP80~135/AOBFP155~250 寸法

型番	A	AB	AC	BD	CC	E	F	G	HH	HL	LL	M	N	Z
80	317	213	174	100	80	180	135	15	265	130	160	220	170	15
100	390	258	224	120	100	220	155	20	330	160	200	270	190	15
120	437	282	264	140	120	260	180	25	395	190	240	320	230	18
135	496	321	304	144	135	290	200	30	455	210	270	350	250	18
155	563	367	330	160	155	320	220	32	493	215	290	380	280	20
175	630	407	370	186	175	350	250	37	558	260	335	410	310	20
200	690	446	420	200	200	350	290	45	620	300	375	435	360	22
225	759	484	460	173	225	390	330	45	690	330	415	490	410	27
250	846	541	510	186	250	440	380	50	750	355	450	545	460	27

型番	入力軸					出力軸							質量 kg	潤滑油量 L
	HS	KI	Uh7	Xh9	TH	B	BA	BB	I	SH7	WJs9	TJ		
80	35	27	15	5	17.0	144	36	54	60	35	10	38.3	29.0	0.79
100	40	32	18	6	20.5	175	48	63.5	70	40	12	43.3	52.0	1.5
120	40	32	20	6	22.5	200	50	75	75	45	14	48.8	77.0	2.4
135	50	41	25	8	28.0	212	42	85	95	60	18	64.4	107.0	3.6
155	60	51	30	8	33.0	312	82	115	110	70	20	74.9	144.0	4.0
175	75	65	35	10	38.0	334	84	125	120	80	22	85.4	191.0	6.5
200	80	69	40	12	43.0	346	86	130	130	85	22	90.4	282.0	7.5
225	85	73	45	14	48.5	365	95	135	150	95	25	100.4	393.0	9.0
250	100	88	50	14	53.5	382	102	140	160	105	28	111.4	450.0	12.0

■軸配置と回転方向については、B-74ページをご覧ください。

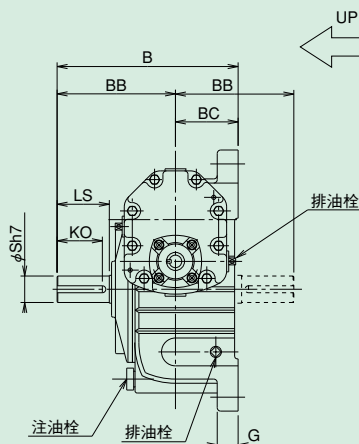
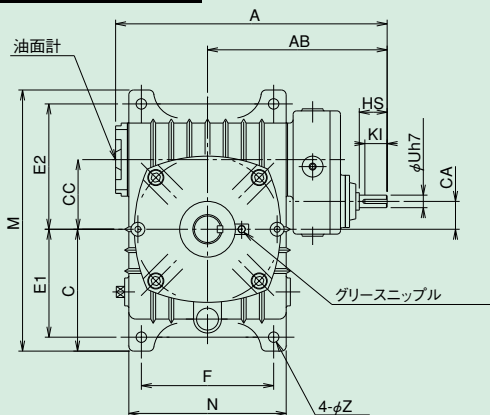
KF80~135

KF155~175

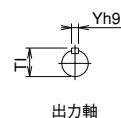
ヘリカル/ウォーム 減速機 外形寸法図

■掲載図面に該当する定格伝達能力表はB-68~B-69ページをご覧ください。

KF80~135

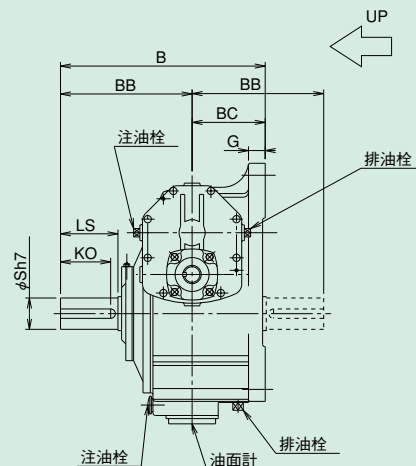
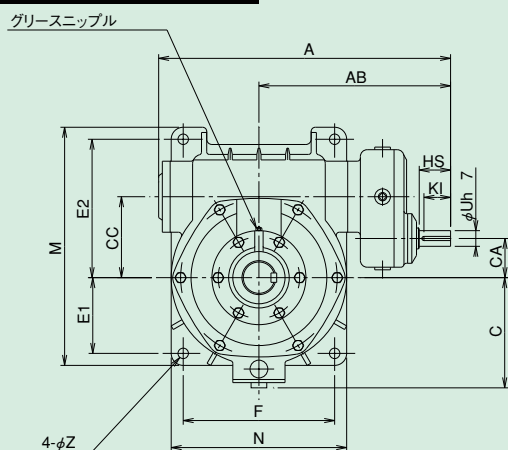


軸詳細図



ウォーム減速機

KF155~175



KF80~135/KF155~175 寸法

型番	A	AB	B	BB	BC	C	CC	CA	E1	E2	F	G	M	N	Z
80	317	213	210	140	70	150	80	30	130	150	140	20	320	176	15
100	390	258	260	170	90	170	100	40	155	180	190	30	375	226	15
120	437	282	290	190	100	210	120	50	185	215	220	30	450	266	18
135	496	321	320	210	110	235	135	60	210	235	260	35	495	306	18
155	559	367	392	252	140	211	155	75	145	265	290	32	456	336	20
175	630	407	412	262	150	245	175	75	167	293	320	39	516	376	20

型番	入力軸					出力軸					質量 kg	潤滑油量 L
	HS	KI	Uh7	Xh9	TH	LS	KO	Sh7	Yh9	TI		
80	35	27	15	5	17.0	65	55	32	10	35.0	25.0	1.6
100	40	32	18	6	20.5	75	65	38	10	41.0	52.0	3.6
120	40	32	20	6	22.5	85	73	45	14	48.5	77.0	5.9
135	50	41	25	8	28.0	95	82	55	16	59.0	107.0	8.2
155	60	51	30	8	33.0	110	96	60	18	64.0	136.0	9.5
175	75	65	35	10	38.0	110	96	65	18	69.0	194.0	14.0

KF200~300

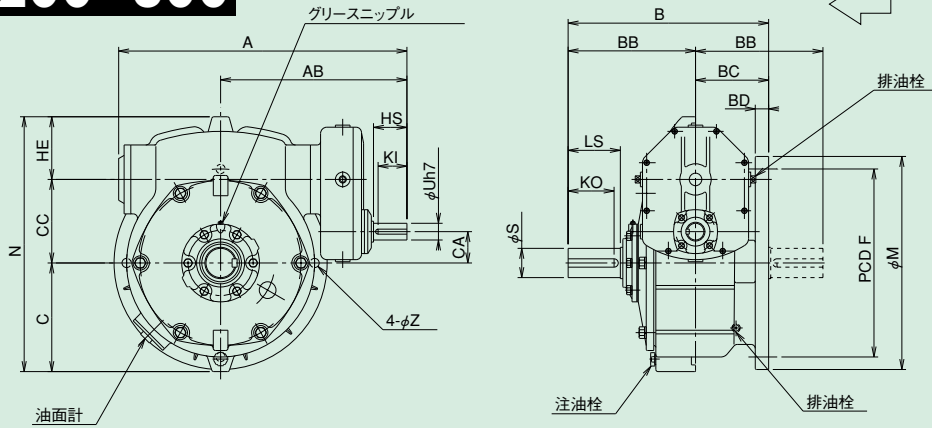
KF350~500

ヘリカル/ウォーム 減速機 外形寸法図

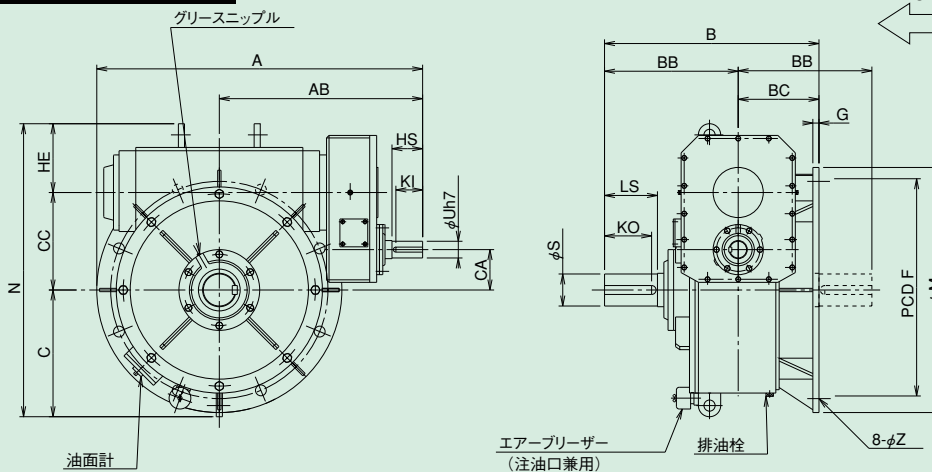
■掲載図面に該当する定格伝達能力表はB-68~B-69ページをご覧ください。

ウォーム減速機

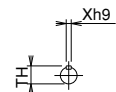
KF200~300



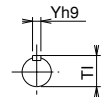
KF350~500



軸詳細図



入力軸



出力軸

KF200~300/KF350~500 寸法

型番	A	AB	B	BB	BC	C	CC	CA	F	G	HE	M	N	Z
200	690	446	480	305	175	260	200	75	450	32	150	510	610	22
225	759	484	525	335	190	287	225	85	510	35	133	580	645	27
250	846	541	560	360	200	313	250	95	570	35	140	640	703	27
300	1020	655	645	410	235	375	300	115	660	42	193	750	868	36
350	1170	730	770	480	290	455	350	145	780	22	247	880	1052	39
400	1230	765	795	500	295	505	400	180	860	30	267	960	1172	39
450	1335	830	880	545	335	536	450	210	960	36	296	1060	1282	39
500	1630	1020	980	610	370	643	500	200	1060	40	303	1160	1446	39

型番	入力軸					出力軸					質量 kg	潤滑油量 L
	HS	KI	Uh7	Xh9	TH	LS	KO	S	Yh9	TI		
200	80	69	40	12	43.0	125	110	70h7	20	74.5	250.0	17.0
225	85	73	45	14	48.5	140	124	80h7	22	85.0	340.0	23.0
250	100	88	50	14	53.5	155	137	90h7	25	95.0	420.0	30.0
300	110	96	60	18	64.0	170	152	95h7	25	100.0	590.0	50.0
350	110	96	60	18	64.0	190	169	115m6	32	122.0	865.0	70.0
400	110	96	60	18	64.0	200	179	130m6	32	137.0	1190.0	95.0
450	110	96	65	18	69.0	205	182	140m6	36	148.0	1540.0	135.0
500	140	124	80	22	85.0	240	215	170m6	40	179.0	2030.0	200.0

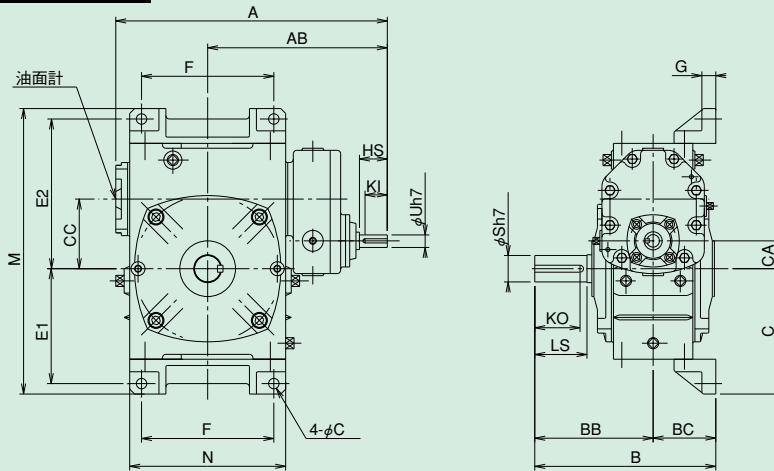
■軸配置と回転方向については、B-74ページをご覧ください。

AKFP80~135 AKFP155~175

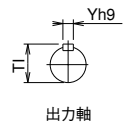
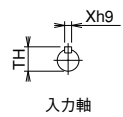
ヘリカル/ウォーム 減速機 外形寸法図

■掲載図面に該当する定格伝達能力表はB-68~B-69ページをご覧ください。

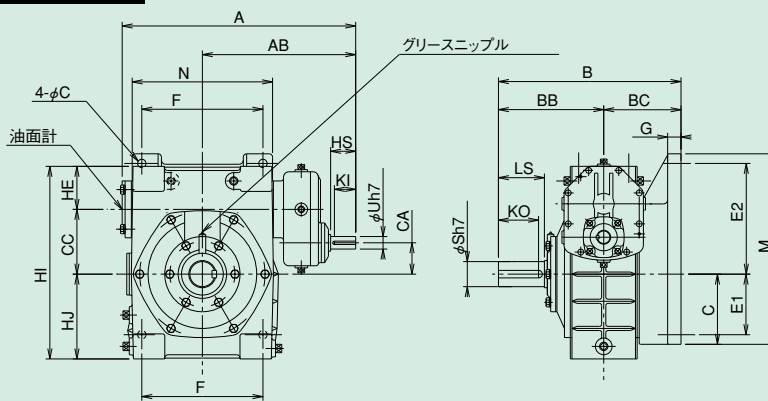
AKFP80~135



軸詳細図



AKFP155~175



AKFP80~135/AKFP155~175 寸法

型番	A	AB	B	BB	BC	C	CC	CA	E1	E2	F	G	HE	HI	HJ	M	N	Z
80	317	213	210	140	70	155	80	30	140	180	140	19	-	-	-	350	174	15
100	390	258	260	170	90	180	100	40	165	215	190	20	-	-	-	410	224	15
120	437	282	290	190	100	217.5	120	50	195	285	220	25	-	-	-	495	264	18
135	496	321	320	210	110	252.5	135	60	230	285	260	30	-	-	-	560	304	18
155	563	367	437	252	185	168	155	75	145	265	290	32	103	461	203	456	336	20
175	630	407	467	262	205	195	175	75	167	293	320	39	123	521	223	516	376	20

型番	入力軸					出力軸					質量	潤滑油量
	HS	KI	Uh7	Xh9	TH	LS	KO	Sh7	Yh9	TI	kg	L
80	35	27	15	5	17.0	65	55	32	10	35.0	28.0	1.5
100	40	32	18	6	20.5	75	65	38	10	41.0	54.0	3.1
120	40	32	20	6	22.5	85	73	45	14	48.5	81.0	4.6
135	50	41	25	8	28.0	95	82	55	16	59.0	110.0	7.2
155	60	51	30	8	33.0	110	96	60	18	64.0	154.0	8.9
175	75	65	35	10	38.0	110	96	65	18	69.0	214.0	15.0

ウォーム減速機

AKFP200~250

ヘリカル/ウォーム
減速機

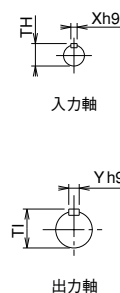
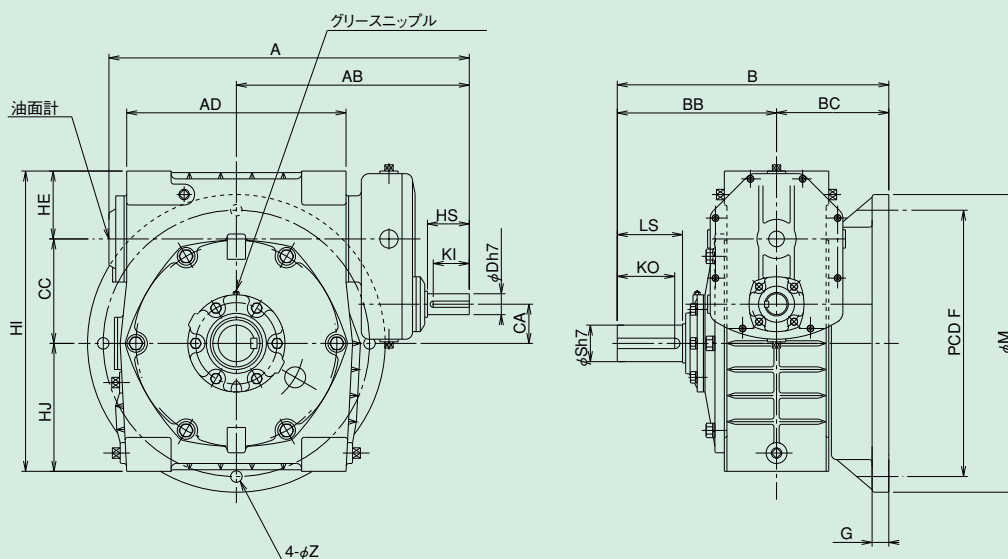
外形寸法図

■掲載図面に該当する定格伝達能力表はB-68~B-69ページをご覧ください。

ウォーム減速機

AKFP200~250

軸詳細図



AKFP200~250 寸法

型番	A	AB	B	BB	BC	CC	CA	F	G	HE	HI	HJ	M	Z
200	690	446	520	305	215	200	75	510	32	130	575	245	570	22
225	759	484	570	335	235	225	85	570	35	145	645	275	640	27
250	846	541	610	360	250	250	95	630	35	150	700	300	700	27

型番	入力軸					出力軸					質量	潤滑油量
	HS	KI	Uh7	Xh9	TH	LS	KO	Sh7	Yh9	TI	kg	L
200	80	69	40	12	43.0	125	110	70	20	74.5	309.0	22.0
225	85	73	45	14	48.5	140	124	80	22	85.0	440.0	29.0
250	100	88	50	14	53.5	155	137	90	25	95.0	500.0	38.0

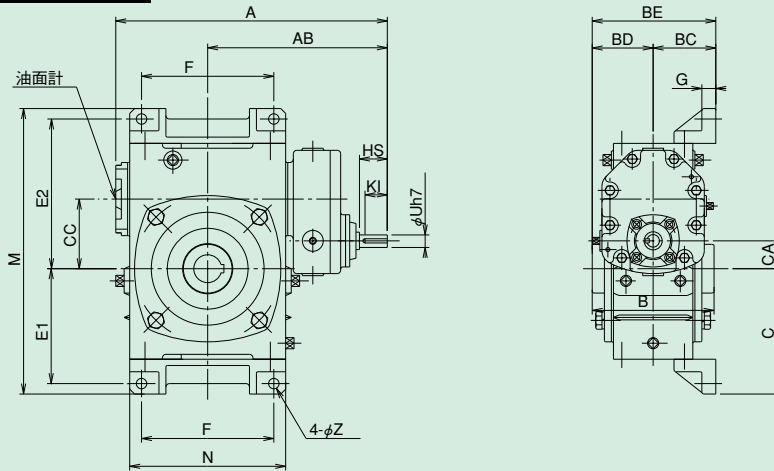
■軸配置と回転方向については、B-74ページをご覧ください。

AOKFP80~135 AOKFP155~175

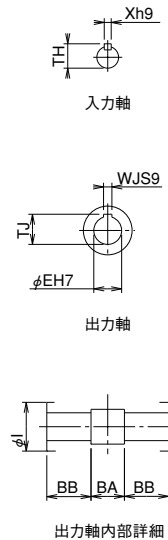
ヘリカル/ウォーム 減速機 外形寸法図

■掲載図面に該当する定格伝達能力表はB-68~B-69ページをご覧ください。

AOKFP80~135

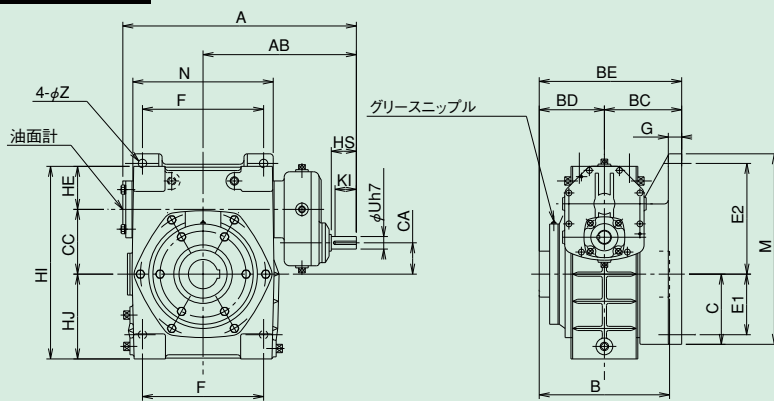


軸詳細図



ウォーム減速機

AOKFP155~175



AOKFP80~135/AOKFP155~175 寸法

型番	A	AB	BC	BD	BE	C	CA	CC	E2	E1	F	G	HE	HI	HJ	M	N	Z
80	317	213	70	72	142	155	30	80	180	140	140	19	-	-	-	350	174	15
100	390	258	90	87.5	177.5	180	40	100	215	165	190	20	-	-	-	410	224	15
120	437	282	100	100	200	217.5	50	120	255	195	220	25	-	-	-	495	264	18
135	496	321	110	106	216	252.5	60	135	285	230	260	30	-	-	-	560	304	18
155	563	367	185	156	341	168	75	155	265	145	290	32	103	461	203	456	336	20
175	630	407	205	167	372	195	75	175	293	167	320	39	123	521	223	516	376	20

型番	入力軸					出力軸						質量 kg	潤滑油量 L	
	HS	KI	Uh7	Xh9	TH	B	BA	BB	I	SH7	WJs9			TJ
80	35	27	15	5	17	144	36	54	60	35	10	35.3	29	1.5
100	40	32	18	6	20.5	175	48	63.5	70	40	12	43.3	54	2.4
120	40	32	20	6	22.5	200	50	75	75	45	14	48.8	79	4.2
135	50	41	25	8	28	212	42	85	95	60	18	64.4	109	6
155	60	51	30	8	33	312	82	115	110	70	20	74.9	152	7.6
175	75	65	35	10	38	334	84	125	120	80	22	85.4	206	15

AOKFP200~250

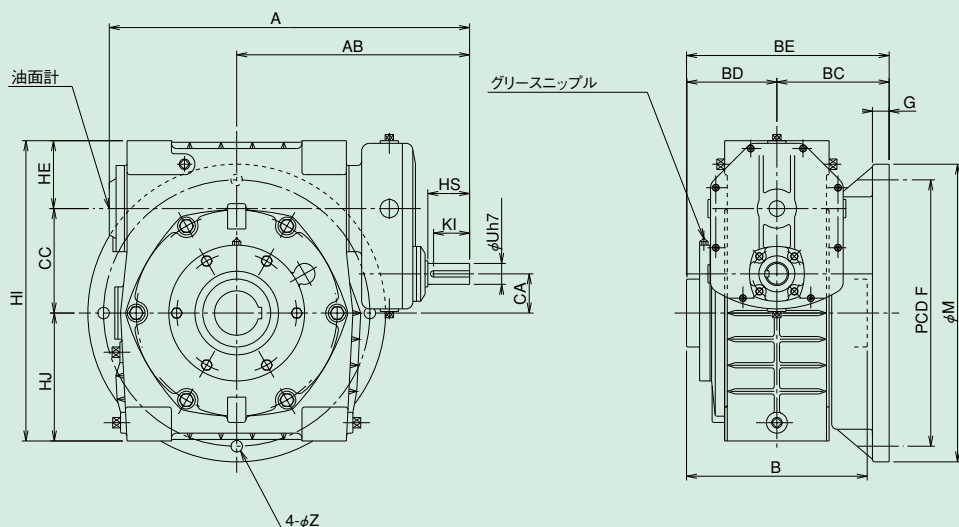
ヘリカル/ウォーム
減速機

外形寸法図

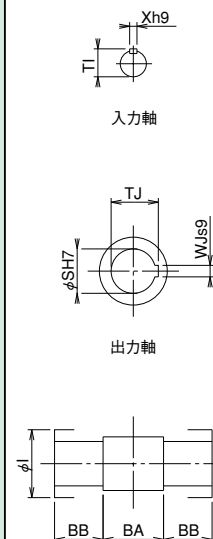
■掲載図面に該当する定格伝達能力表はB-68~B-69ページをご覧ください。

ウォーム減速機

AOKFP200~250



軸詳細図



AOKFP200~250 寸法

型番	A	AB	BC	BD	BE	CA	CC	F	G	HE	HI	HJ	M	Z
200	690	446	215	173	388	75	200	510	32	130	575	245	570	22
225	759	484	235	182.5	417.5	85	225	570	35	145	645	275	640	27
250	846	541	250	191	441	95	250	630	35	150	700	300	700	27

型番	入力軸					出力軸							質量 kg	潤滑油量 L
	HS	KI	Uh7	Xh9	TH	B	BA	BB	I	SH7	WJs9	TJ		
200	80	69	40	12	43	346	86	130	130	85	22	90.4	306	17
225	85	73	45	14	48.5	365	95	135	150	95	25	100.4	413	24
250	100	88	50	14	53.5	382	102	140	160	105	28	111.1	470	32

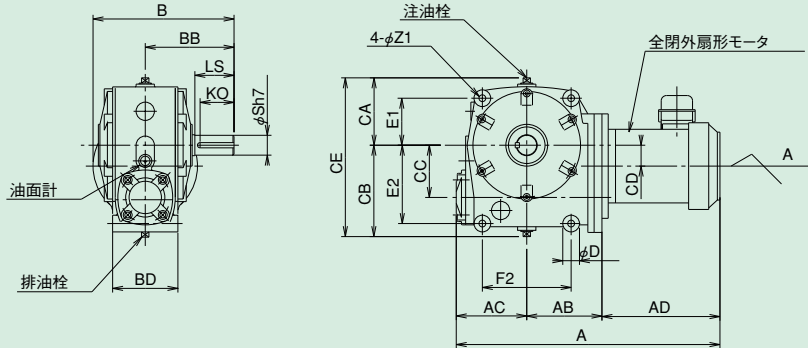
■軸配置と回転方向については、B-74ページをご覧ください。

UAS/UBS

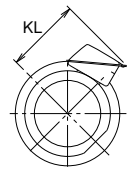
ヘリカル/ウォーム 減速機 外形寸法図

掲載図面に該当する定格伝達能力表はB-67ページをご覧ください。

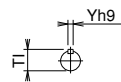
UAS



軸詳細図

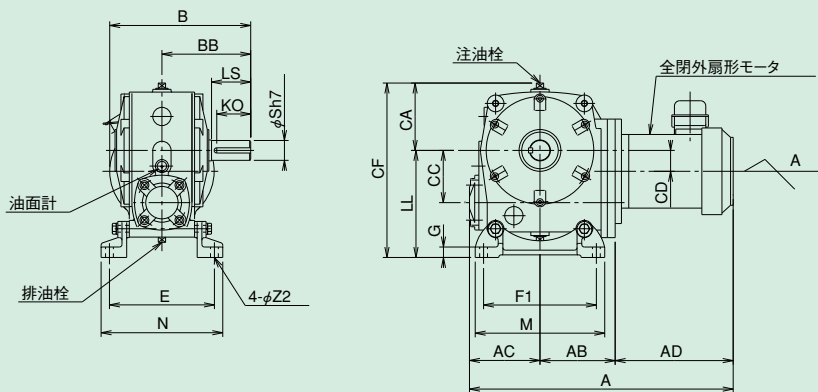


A矢視図



出力軸

UBS



UAS/UBS 寸法

型番	モータ容量 kW	AB	AC	B	BB	BD	CA	CB	CC	CD	CE	CF	D	E	E1	E2	F1	F2	G	LL	M	N	Z1	Z2
70	0.2	92	104	210	130	85	100	125	70	30	225	252	24	145	72	107	148	112	15	152	172	169	11	11
80	0.4	110	108	220	140	100	105	143	80	30	248	282	26	168	70	122	172	132	18	177	200	196	11	13
100	0.75	144	135	270	170	125	129	175	100	40	304	334	32	201	90	150	216	170	20	205	248	233	13	15
120	1.5	180	167	290	190	145	157	205	120	50	362	400	40	229	110	178	268	214	22	243	308	269	18	18
140	2.2	196	183	335	210	150	172	227	140	55	399	440	42	246	130	208	285	220	25	268	331	292	18	21
155	3.7	220	195	361	236	180	187	255	155	65	442	488	50	284	137	233	330	265	28	301	380	334	21	23

型番	モータ付			ブレーキモータ付				出力軸					潤滑油量 L				
	A	AD	KL	質量 kg		A	AD	KL	質量 kg		LS	KO		Sh7	Yh9	TI	
				UAS	UBS				UAS	UBS							
70	402	206	126	32	33	434	238	126	32.4	33.4	60	51	28	8	31	0.6	
80	433	215	123.5	36	38	448	230	112	36.1	38.1	65	55	32	10	35	0.8	
100	501	222	145	58	61	570	291	145	59.5	62.5	75	65	38	10	41	2	
120	635.5	288.5	158	89	92	712	365	158	92.5	93.5	85	73	45	14	48.5	4.2	
140	700	321	169	118	122	776	397	169	122	126	95	82	55	16	59	5.6	
155	766	351	180	177	182	847	432	182	182.5	187.5	110	96	60	18	64	7.6	

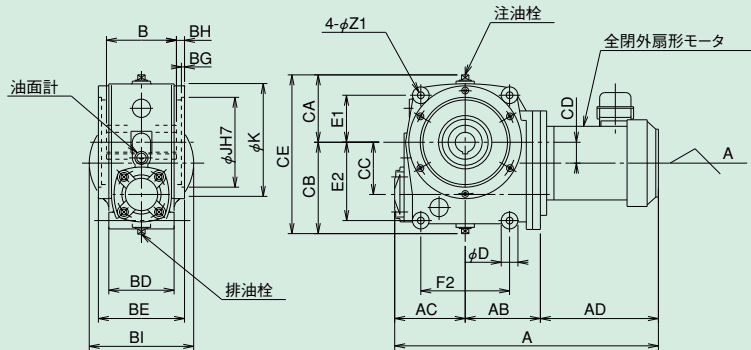
UA/UB

ヘリカル/ウォーム 減速機 外形寸法図

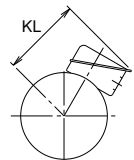
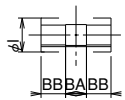
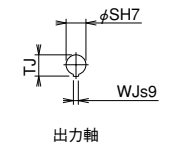
掲載図面に該当する定格伝達能力表はB-67ページをご覧ください。

ウォーム減速機

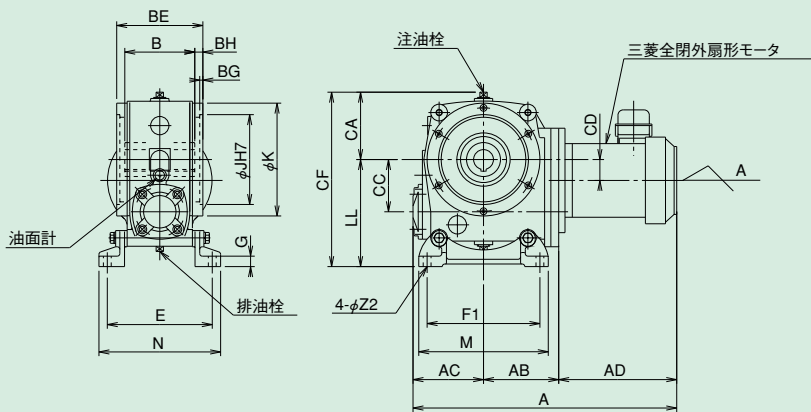
UA



軸詳細図



UB



UA/UB 寸法

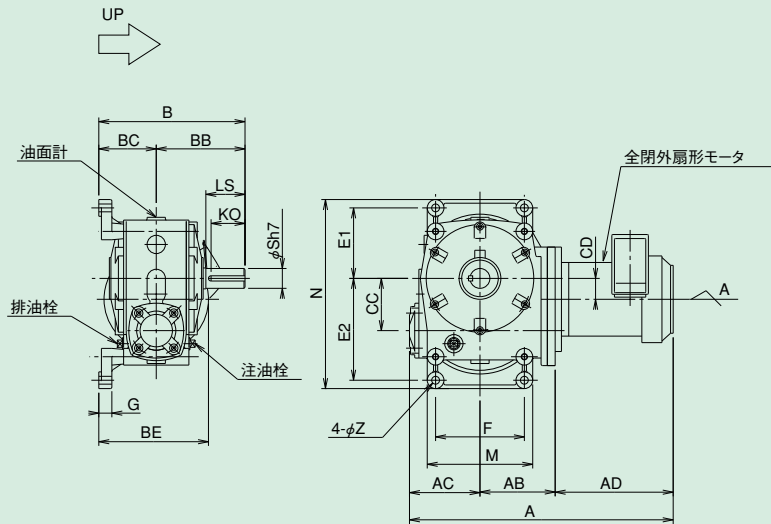
型番	モータ容量 kW	AB	AC	BD	BE	BG	BH	BI	CA	CB	CC	CD	CE	CF	D	E	E1	E2	F1	F2	G	J	K	LL
70	0.2	92	104	85	117	5	5	100	100	125	70	30	225	252	24	145	72	107	148	112	15	115	158	152
80	0.4	110	108	100	136	5	6	105	105	143	80	30	248	282	26	168	70	122	172	132	18	125	171	177
100	0.75	144	135	125	165	6	15.5	129	129	175	100	40	304	334	32	201	90	150	216	170	20	172	216	206
120	1.5	180	167	145	185	6	14	157	157	205	120	50	362	400	40	229	110	178	268	214	22	218	270	243
140	2.2	196	183	150	194	6	12	172	172	227	140	55	399	440	42	246	130	208	285	220	25	230	300	268
155	3.7	220	195	180	228	6	28	187	187	255	155	65	442	488	50	284	137	233	330	265	28	260	334	301

型番	モータ付							ブレーキモータ付							出力軸							潤滑油量 L
	M	N	Z1	Z2	A	AD	KL	質量 kg		A	AD	KL	質量 kg		B	BA	BB	I	SH7	WJs9	TJ	
								UA	UB				UA	UB								
70	172	169	11	11	402	206	126	32.0	33.0	434	238	126	32.4	33.4	107	25	41	45	28	8	31.3	0.6
80	200	196	11	13	433	215	123.5	36.0	38.0	448	230	112	36.1	38.1	124	30	47	55	32	10	35.3	0.8
100	248	233	13	15	501	222	145	58	61	570	291	145	59.5	62.5	134	40	47	65	38	10	41.3	2.0
120	308	269	18	18	635.5	288.5	158	89	92	712	365	158	92.5	93.5	157	45	56	75	45	14	48.8	4.2
140	331	292	18	21	700	321	169	118	122	776	397	169	122	126	170	50	60	90	55	16	59.3	5.6
155	380	334	21	23	766	351	180	177	182	847	432	182	182.5	187.5	172	50	61	95	60	18	64.4	7.6

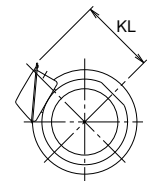
軸配置と回転方向については、B-74ページをご覧ください。

掲載図面に該当する定格伝達能力表はB-67ページをご覧ください。

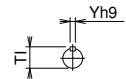
UKS



軸詳細図



A 矢視図



出力軸

ウォーム減速機

UKS 寸法

型番	モータ容量 kW	AB	AC	B	BB	BC	BE	CC	CD	E1	E2	F	G	M	N	Z
70	0.2	92	104	220	130	90	170	70	30	105	140	112	18	136	269	11
80	0.4	110	108	230	140	90	170	80	30	106	158	132	20	160	292	13
100	0.75	144	135	280	170	110	210	100	40	135	195	170	25	202	362	15
120	1.5	180	167	300	190	110	210	120	50	162	230	214	32	254	432	18
140	2.2	196	183	345	210	135	260	140	55	192	270	220	35	266	508	21
155	3.7	220	195	371	236	135	260	155	65	204	300	265	40	315	554	23

型番	モータ付				ブレーキモータ付				出力軸					潤滑油量
	A	AD	KL	質量 kg UKS	A	AD	KL	質量 kg UKS	LS	KO	Sh7	Yh9	TI	L
70	402	206	126	34.0	434	238	126	35.0	60	51	28	8	31	0.6
80	433	215	123.5	39.0	448	230	112	42.0	65	55	32	10	35	0.8
100	501	222	145	62	570	291	145	66.5	75	65	38	10	41	2.0
120	635.5	288.5	158	94	712	365	158	94.5	85	73	45	14	48.5	4.2
140	700	321	169	125	776	397	169	133	95	82	55	16	59	5.6
155	766	351	180	186	847	432	182	200	110	96	60	18	64	7.6

UK-E・B

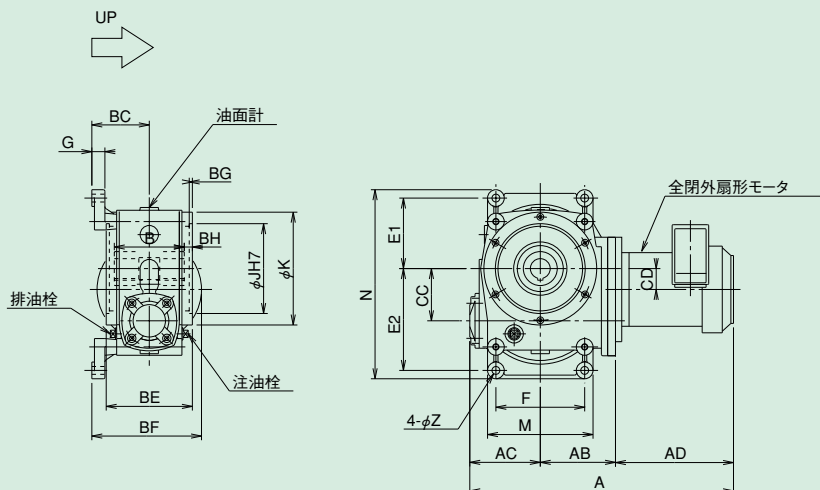
ヘリカル/ウォーム
減速機

外形寸法図

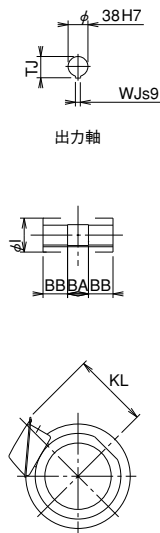
掲載図面に該当する定格伝達能力表はB-67ページをご覧ください。

ウォーム減速機

UK-E・B



軸詳細図



UK-E・B 寸法

型番	モータ容量 kW	AB	AC	BC	BE	BF	BG	BH	CC	CD	E1	E2	F	G	J	K	M	N	Z
70	0.2	92	104	90	117	170	5	5	70	30	105	140	112	18	115	158	136	269	11
80	0.4	110	108	90	136	170	5	6	80	30	106	158	132	20	125	171	160	292	13
100	0.75	144	135	110	165	210	6	15.5	100	40	135	195	170	25	172	216	202	362	15
120	1.5	180	167	110	185	210	6	14	120	50	162	230	214	32	218	270	254	432	18
140	2.2	196	183	135	194	260	6	12	140	55	192	270	220	35	230	300	266	508	21
155	3.7	220	195	135	228	260	6	28	155	65	204	300	265	40	260	334	315	554	23

型番	モータ付				ブレーキモータ付				出力軸							潤滑油量
	A	AD	KL	質量kg	A	AD	KL	質量kg	B	BA	BB	I	SH7	WJs9	TJ	L
70	402	206	126	34.0	434	238	126	34.4	107	25	41	45	28	8	31.3	0.6
80	433	215	123.5	39.0	448	230	112	39.1	124	30	47	55	32	10	35.3	0.8
100	501	222	145	62	570	291	145	63.5	134	40	47	65	38	10	41.3	1.8
120	635.5	288.5	158	94	712	365	158	95.5	157	45	56	75	45	14	48.8	3.3
140	700	321	169	125	776	397	169	129	170	50	60	90	55	16	59.3	4.4
155	766	351	180	186	847	432	182	191.5	172	50	61	95	60	18	64.4	6.4

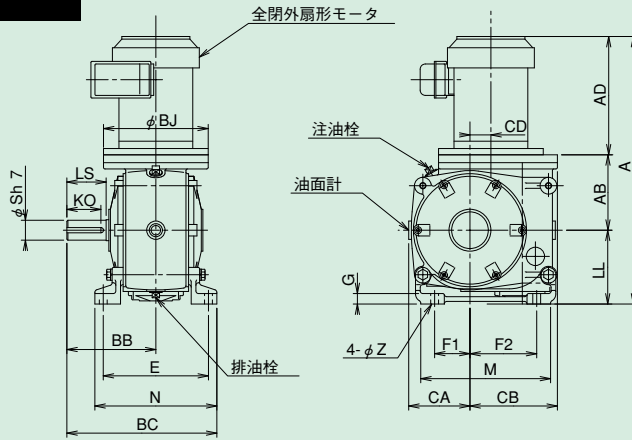
■軸配置と回転方向については、B-74ページをご覧ください。

UTS/UT

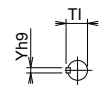
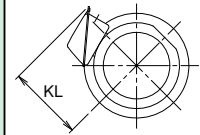
ヘリカル/ウォーム 減速機 外形寸法図

掲載図面に該当する定格伝達能力表はB-67ページをご覧ください。

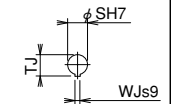
UTS



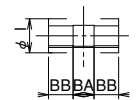
軸詳細図



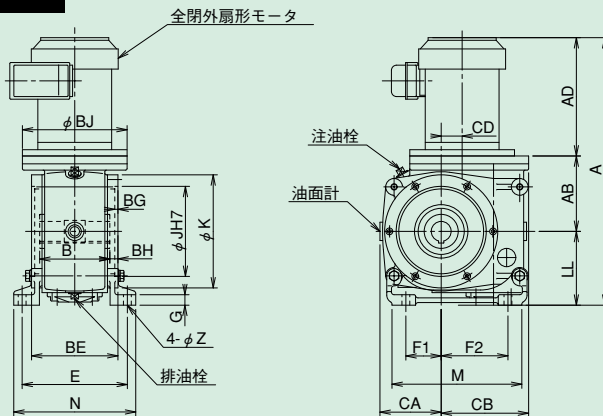
出力軸



出力軸



UT



UTS/UT 寸法

型番	モータ容量 kW	AB	BC	BB	BE	BG	BH	BJ	CA	CB	CC	CD	E	F1	F2	G	J	K	LL	M	N	Z
70	0.2	92	215.5	130	117	5	5	160	87.5	119	70	30	145	53.5	88.5	15	115	158	112	184	171	11
80	0.4	110	240	140	136	5	6	160	92.5	135	80	30	168	49	101	18	125	171	118	198	200	13
100	0.75	144	286.5	170	165	6	15.5	200	117	167	100	40	201	67.5	127	20	172	216	141	248	233	15
120	1.5	180	324.5	190	185	6	14	200	145	198	120	50	229	84	5	22	218	270	174	296	269	18
140	2.2	196	356	210	194	6	12	250	160	232	140	55	246	101	152	25	230	300	189	348	292	21
155	3.7	220	403	236	228	6	28	250	175	258	155	65	284	106	179	28	260	334	200	380	334	23

型番	モータ付				ブレーキモータ付				出力軸											潤滑油量
	A	AD	KL	質量kg	A	AD	KL	質量kg	B	BA	BB	I	LS	KO	S	WJs9	Yh9	TI	TJ	L
70	410	206	126	34.0	442	238	126	34.4	107	25	41	45	60	51	28	8	8	31.0	31.3	0.5
80	443	215	123.5	39.0	458	230	112	39.1	124	30	47	55	65	55	32	10	10	35.0	35.3	0.6
100	507	222	145	62	576	291	145	63.5	134	40	47	65	75	65	38	10	10	41.0	41.3	1.5
120	642.5	288.5	158	94	719	365	158	95.5	157	45	56	75	85	73	45	14	14	48.5	48.8	3.0
140	706	321	169	124	782	397	169	128	170	50	60	90	95	82	55	16	16	59.0	59.3	3.8
155	771	351	180	185	852	432	182	190.5	172	50	61	95	110	96	60	18	18	64.0	64.4	6.0

ウォーム減速機

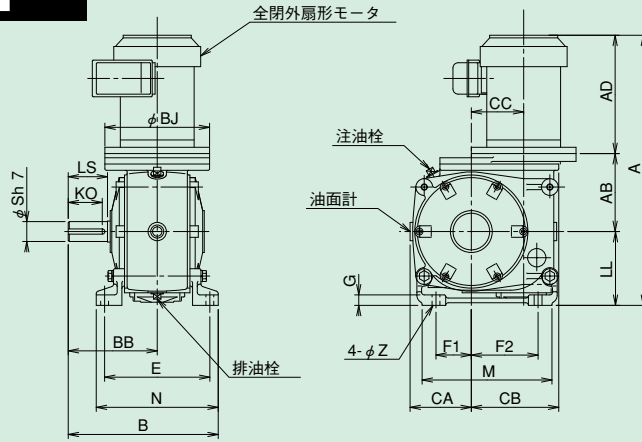
UTSL/UTL

ヘリカル/ウォーム 減速機 外形寸法図

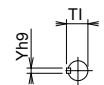
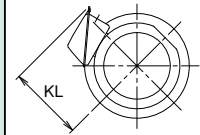
■掲載図面に該当する定格伝達能力表はB-67ページをご覧ください。

ウォーム減速機

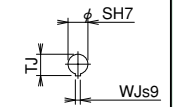
UTSL



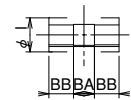
軸詳細図



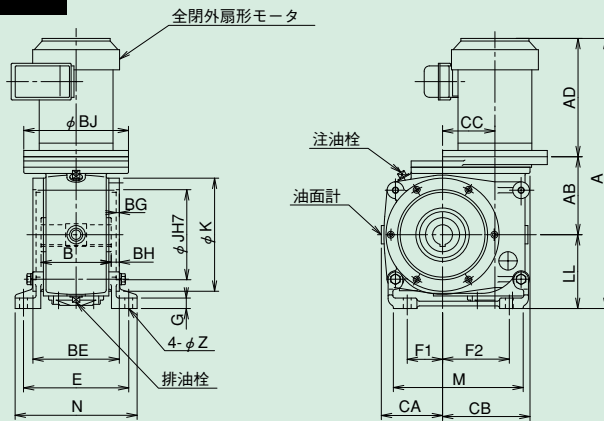
出力軸



出力軸



UTL



UTSL/UTL 寸法

型番	モータ容量 kW	AB	B	BB	BE	BG	BH	BJ	CA	CB	CC	E	F1	F2	G	J	K	LL	M	N	Z
70	0.2	105	210	130	117	5	5	160	87.5	119	70	145	53.5	88.5	15	115	158	112	184	171	11
80	0.4	118	220	140	136	5	6	160	92.5	135	80	168	49	101	18	125	171	118	198	200	13
100	0.75	149	270	170	165	6	15.5	200	117	167	100	201	67.5	127.5	20	172	216	141	248	233	15
120	1.5	187	290	190	185	6	14	200	145	198	120	229	84	152	22	218	270	174	296	269	18
140	2.2	203	335	210	194	6	12	250	160	232	140	246	101	179	25	230	300	189	348	292	21
155	3.7	227	361	236	228	6	28	250	175	258	155	284	106	202	28	260	334	200	380	334	23

型番	モータ付				ブレーキモータ付				出力軸											潤滑油量
	A	AD	KL	質量kg	A	AD	KL	質量kg	B	BA	BB	I	LS	KO	Sh7	WJs9	Yh9	TI	TJ	L
70	423	206	126	34	455	238	126	34.4	107	25	41	45	60	51	28	8	8	31.0	31.3	0.5
80	451	215	123.5	39	466	230	112	39.1	124	30	47	55	65	55	32	10	10	35.0	35.3	0.6
100	512	222	145	62	581	291	145	63.5	134	40	47	65	75	65	38	10	10	41.0	41.3	1.5
120	649.5	288.5	158	94	726	365	158	95.5	157	45	56	75	85	73	45	14	14	48.5	48.8	3.0
140	713	321	169	124	789	397	169	128	170	50	60	90	95	82	55	16	16	59.0	59.3	3.8
155	778	351	180	185	859	432	182	190.5	172	50	61	95	110	96	60	18	18	64.0	64.4	6.0

■軸配置と回転方向については、B-74ページをご覧ください。