

MAF SERIES

- 減速機単体でウォーム/ヘリカルを組み合わせたマキシンコーオリジナル製品です。
- 1段目がウォームギヤのため、ハイポイドやヘリカルギヤモータに比べて静粛で、舞台装置などでの採用実績が豊富です。

二段ウォーム (ウォーム/ヘリカル) (減速比50~360)

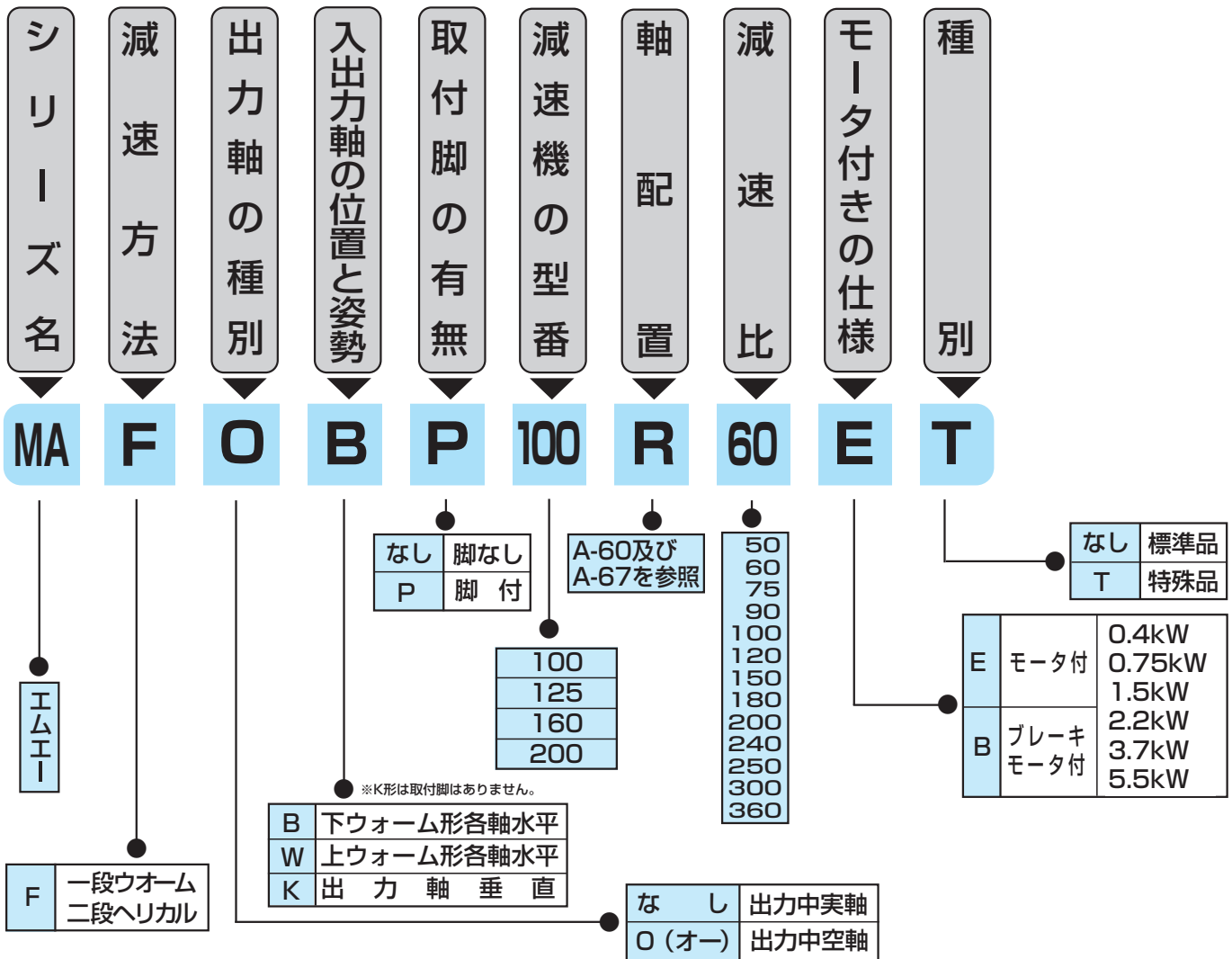
呼び形式	A-54
定格伝達能力表	A-55
入力軸等価慣性モーメント・理論起動効率・バックラッシュ基準表	A-59
軸配置と回転方向	A-60
外形寸法図	A-61
注油栓・排油栓・油面計位置	A-67
モータ付定格伝達能力表	A-68
モータ付外形寸法図	A-69

MAF主要部品材料

部品名	材質	備考
ウォーム軸	Cr-Mo鋼	
ウォームホイール	耐磨耗性特殊合金	
ヘリカルギヤ	機械構造用炭素鋼	
本体ケース	ねずみ鋳鉄	
出力軸	機械構造用炭素鋼	
カバー類	ねずみ鋳鉄	
取付足	ねずみ鋳鉄	

※ねずみ鋳鉄等物類の鋳肌寸法には誤差が生じる恐れがあります。
精度が必要な場合、発注前に事前にご連絡ください。

呼び形式



主仕様

標準品

No	項目	仕様
1	型番 (サイズ)	100 125 160 200
2	減速比	50 60 75 90 100 120 150 180 200 240 250 300 360
3	出力軸形状	中実軸 (MAF形) 中空軸 (MAFO形)
4	入力軸/出力軸の位置と姿勢	下ウォーム形 (MAFB)
		上ウォーム形 (MAFW)
		出力軸垂直形 (MAFK)
5	入力軸形状	中実軸
		モータ付・ブレーキモータ付
6	塗装	マンセル5.5PB5.5/9スカイブルー (フタル酸樹脂系)
7	軸端キー	JIS B 1301-1996 (平行キー)
8	ウォームねじ	右ねじれ

●上記以外の特殊品も製作いたします。

モータ仕様

については、A-11~A-13ページを参照して下さい。

定格伝達能力表 (10時間連続定格)

MAF・MAFO100

減速比	入力回転数(rpm)									
	能力	1800	1500	1200	1000	900	750	500	250	100
50	入力容量 (kW)	1.77	1.62	1.41	1.26	1.19	1.06	0.82	0.52	0.26
	出力トルク (N·m)	405	443	480	508	531	559	647	787	964
	効率 (%)	86.7	85.9	85.2	84.7	84.3	83.4	82.0	79.4	76.3
60	入力容量 (kW)	1.77	1.62	1.41	1.26	1.19	1.06	0.82	0.52	0.26
	出力トルク (N·m)	486	531	576	609	637	671	777	945	1150
	効率 (%)	86.7	85.9	85.2	84.7	84.3	83.4	82.0	79.4	76.3
75	入力容量 (kW)	1.52	1.35	1.19	1.07	1.00	0.89	0.69	0.43	0.22
	出力トルク (N·m)	508	536	582	624	643	685	778	932	1130
	効率 (%)	83.8	82.9	82.0	81.4	80.8	79.7	78.1	75.0	71.4
90	入力容量 (kW)	1.52	1.35	1.19	1.07	1.00	0.89	0.69	0.43	0.22
	出力トルク (N·m)	609	643	699	749	771	822	933	1110	1350
	効率 (%)	83.8	82.9	82.0	81.4	80.8	79.7	78.1	75.0	71.4
100	入力容量 (kW)	1.08	0.97	0.85	0.75	0.71	0.63	0.49	0.30	0.15
	出力トルク (N·m)	470	508	545	573	596	634	713	843	1010
	効率 (%)	82.2	81.3	80.6	79.5	78.8	77.9	76.0	72.9	69.7
120	入力容量 (kW)	1.08	0.97	0.85	0.75	0.71	0.63	0.49	0.30	0.15
	出力トルク (N·m)	565	609	654	688	715	760	855	1010	1210
	効率 (%)	82.2	81.3	80.6	79.5	78.8	77.9	76.0	72.9	69.7
150	入力容量 (kW)	0.97	0.88	0.76	0.68	0.65	0.59	0.44	0.28	0.14
	出力トルク (N·m)	587	629	666	708	736	787	866	1020	1210
	効率 (%)	75.8	74.4	73.1	72.2	71.2	69.8	67.5	63.3	58.8
180	入力容量 (kW)	0.97	0.88	0.76	0.68	0.65	0.59	0.44	0.28	0.14
	出力トルク (N·m)	704	755	799	850	883	945	1040	1220	1450
	効率 (%)	75.8	74.4	73.1	72.2	71.2	69.8	67.5	63.3	58.8
200	入力容量 (kW)	0.67	0.60	0.52	0.47	0.45	0.40	0.30	0.19	0.09
	出力トルク (N·m)	522	554	592	634	652	685	755	885	1030
	効率 (%)	73.1	72.0	70.8	69.1	68.3	67.1	64.4	60.2	56.4
240	入力容量 (kW)	0.67	0.60	0.52	0.47	0.45	0.40	0.30	0.19	0.09
	出力トルク (N·m)	626	665	710	760	783	822	906	1060	1240
	効率 (%)	73.1	72.0	70.8	69.1	68.3	67.1	64.4	60.2	56.4
250	入力容量 (kW)	0.50	0.45	0.39	0.36	0.33	0.30	0.22	0.14	0.07
	出力トルク (N·m)	470	498	536	568	582	610	666	782	913
	効率 (%)	70.1	68.9	67.5	65.8	64.9	63.7	60.8	56.4	52.7
300	入力容量 (kW)	0.50	0.45	0.39	0.36	0.33	0.30	0.22	0.14	0.07
	出力トルク (N·m)	565	598	643	682	699	732	799	939	1090
	効率 (%)	70.1	68.9	67.5	65.8	64.9	63.7	60.8	56.4	52.7
360	入力容量 (kW)	0.39	0.35	0.31	0.28	0.26	0.22	0.18	0.09	0.05
	出力トルク (N·m)	509	542	576	604	620	642	715	827	861
	効率 (%)	67.2	66.0	64.4	62.6	61.8	60.5	57.5	53.1	49.4

※減速比は実減速比です。

※出力トルクは表値以下で使用して下さい。

※使用条件は均一荷重、10時間/日、(サービスファクター=1)を設定しています。

※上記能力は連続運転状態(温度上昇後安定した状態)での数値を示しています。短時間運転や間欠運転等、油温が上昇しない仕様では潤滑油の攪拌抵抗が大きいため効率が低下します。その際の効率は理論起動効率の値を参考として下さい。(A-59) モータ容量に余裕がない場合、定格電流値をオーバーすることがあります。

MAF・MAFO125

減速比	入力回転数(rpm)									
	能力	1800	1500	1200	1000	900	750	500	250	100
50	入力容量 (kW)	3.31	3.00	2.67	2.38	2.24	2.01	1.58	0.99	0.51
	出力トルク (N・m)	773	829	913	964	1010	1080	1230	1510	1860
	効率 (%)	87.9	86.8	85.8	85.2	84.8	84.4	82.5	79.8	76.6
60	入力容量 (kW)	3.31	3.00	2.67	2.38	2.24	2.01	1.58	0.99	0.51
	出力トルク (N・m)	928	995	1090	1150	1210	1290	1480	1820	2240
	効率 (%)	87.9	86.8	85.8	85.2	84.8	84.4	82.5	79.8	76.6
75	入力容量 (kW)	2.70	2.44	2.14	1.94	1.82	1.59	1.27	0.79	0.41
	出力トルク (N・m)	913	978	1050	1140	1180	1230	1420	1710	2100
	効率 (%)	85.2	83.9	82.7	81.9	81.5	80.8	78.6	75.2	71.5
90	入力容量 (kW)	2.7	2.44	2.14	1.94	1.82	1.59	1.27	0.79	0.41
	出力トルク (N・m)	1090	1170	1260	1360	1420	1470	1710	2050	2520
	効率 (%)	85.2	83.9	82.7	81.9	81.5	80.8	78.6	75.2	71.5
100	入力容量 (kW)	1.96	1.77	1.57	1.40	1.30	1.17	0.90	0.55	0.28
	出力トルク (N・m)	866	927	1010	1070	1090	1170	1330	1570	1910
	効率 (%)	83.4	82.3	81.2	80.5	80.1	78.9	76.9	73.6	69.8
120	入力容量 (kW)	1.96	1.77	1.57	1.40	1.30	1.17	0.90	0.55	0.28
	出力トルク (N・m)	1040	1110	1210	1280	1310	1400	1600	1880	2290
	効率 (%)	83.4	82.3	81.2	80.5	80.1	78.9	76.9	73.6	69.8
150	入力容量 (kW)	1.54	1.38	1.27	1.20	1.15	1.03	0.80	0.50	0.26
	出力トルク (N・m)	950	1000	1110	1250	1320	1400	1570	1850	2210
	効率 (%)	77.7	75.9	74.1	72.9	72.3	71.3	68.1	63.7	58.8
180	入力容量 (kW)	1.54	1.38	1.27	1.20	1.15	1.03	0.80	0.50	0.26
	出力トルク (N・m)	1140	1200	1340	1500	1590	1680	1880	2220	2660
	効率 (%)	77.7	75.9	74.1	72.9	72.3	71.3	68.1	63.7	58.8
200	入力容量 (kW)	1.20	1.08	0.95	0.85	0.80	0.72	0.55	0.35	0.17
	出力トルク (N・m)	955	1010	1090	1150	1180	1260	1380	1640	1930
	効率 (%)	74.8	73.2	71.6	70.6	70.0	68.3	65.6	61.2	56.4
240	入力容量 (kW)	1.20	1.08	0.95	0.85	0.80	0.72	0.55	0.35	0.17
	出力トルク (N・m)	1140	1210	1300	1380	1420	1510	1660	1970	2320
	効率 (%)	74.8	73.2	71.6	70.6	70.0	68.3	65.6	61.2	56.4
250	入力容量 (kW)	0.90	0.82	0.72	0.64	0.61	0.54	0.41	0.26	0.13
	出力トルク (N・m)	866	922	992	1030	1080	1130	1230	1450	1710
	効率 (%)	72.1	70.5	69.0	68.0	67.0	65.4	62.8	58.2	53.4
300	入力容量 (kW)	0.90	0.82	0.72	0.64	0.61	0.54	0.41	0.26	0.13
	出力トルク (N・m)	1040	1100	1190	1240	1300	1350	1480	1750	2050
	効率 (%)	72.1	70.5	69.0	68.0	67.0	65.4	62.8	58.2	53.4
360	入力容量 (kW)	0.70	0.63	0.56	0.50	0.47	0.41	0.32	0.18	0.10
	出力トルク (N・m)	933	984	1060	1120	1150	1190	1330	1530	1710
	効率 (%)	69.2	67.5	66.0	64.9	63.7	62.0	59.4	54.7	49.9

※減速比は実減速比です。

※出力トルクは表値以下で使用して下さい。

※使用条件は均一荷重、10時間/日、(サービスファクター=1)を設定しています。

※上記能力は連続運転状態(温度上昇後安定した状態)での数値を示しています。短時間運転や間欠運転等、油温が上昇しない仕様では潤滑油の攪拌抵抗が大きいため効率が低下します。その際の効率は理論起動効率の値を参考として下さい。(A-59) モータ容量に余裕がない場合、定格電流値をオーバーすることがあります。

定格伝達能力表 (10時間連続定格)

MAF・MAFO160

減速比	入力回転数(rpm)									
	能力	1800	1500	1200	1000	900	750	500	250	100
50	入力容量 (kW)	5.89	5.24	4.69	4.19	3.94	3.56	2.75	1.75	0.90
	出力トルク (N・m)	1380	1470	1620	1720	1790	1930	2190	2710	3370
	効率 (%)	88.6	88.2	87.0	86.2	85.8	85.2	83.8	81.1	77.7
60	入力容量 (kW)	5.89	5.24	4.69	4.19	3.94	3.56	2.75	1.75	0.90
	出力トルク (N・m)	1660	1760	1950	2070	2150	2320	2630	3250	4040
	効率 (%)	88.6	88.2	87.0	86.2	85.8	85.2	83.8	81.1	77.7
75	入力容量 (kW)	4.94	4.56	3.94	3.64	3.44	3.06	2.38	1.49	0.77
	出力トルク (N・m)	1700	1860	1980	2170	2260	2400	2730	3290	4070
	効率 (%)	86.4	85.7	84.3	83.3	82.8	82.2	80.2	77.0	73.1
90	入力容量 (kW)	4.94	4.56	3.94	3.64	3.44	3.06	2.38	1.49	0.77
	出力トルク (N・m)	2040	2230	2370	2610	2710	2880	3280	3950	4880
	効率 (%)	86.4	85.7	84.3	83.3	82.8	82.2	80.2	77.0	73.1
100	入力容量 (kW)	3.63	3.27	2.89	2.60	2.43	2.16	1.71	1.06	0.54
	出力トルク (N・m)	1630	1740	1880	2010	2080	2190	2530	2990	3660
	効率 (%)	84.9	83.6	82.1	81.2	80.7	80.0	77.7	74.2	70.0
120	入力容量 (kW)	3.63	3.27	2.89	2.60	2.43	2.16	1.71	1.06	0.54
	出力トルク (N・m)	1960	2090	2260	2420	2490	2630	3040	3590	4390
	効率 (%)	84.9	83.6	82.1	81.2	80.7	80.0	77.7	74.2	70.0
150	入力容量 (kW)	2.83	2.59	2.29	2.16	2.06	1.96	1.53	0.96	0.51
	出力トルク (N・m)	1800	1940	2080	2280	2430	2750	3090	3640	4400
	効率 (%)	80.0	78.7	76.5	75.1	74.4	73.4	70.5	66.1	60.9
180	入力容量 (kW)	2.83	2.59	2.29	2.16	2.06	1.96	1.53	0.96	0.51
	出力トルク (N・m)	2160	2330	2500	2740	2920	3300	3710	4370	5280
	効率 (%)	80.0	78.7	76.5	75.1	74.4	73.4	70.5	66.1	60.9
200	入力容量 (kW)	2.17	1.97	1.74	1.57	1.48	1.31	1.02	0.64	0.33
	出力トルク (N・m)	1770	1880	2020	2140	2220	2330	2580	3070	3620
	効率 (%)	77.3	75.2	73.0	71.6	70.9	69.9	66.6	61.8	56.6
240	入力容量 (kW)	2.17	1.97	1.74	1.57	1.48	1.31	1.02	0.64	0.33
	出力トルク (N・m)	2130	2250	2420	2570	2670	2800	3090	3680	4350
	効率 (%)	77.3	75.2	73.0	71.6	70.9	69.9	66.6	61.8	56.6
250	入力容量 (kW)	1.64	1.50	1.32	1.18	1.11	0.99	0.76	0.48	0.25
	出力トルク (N・m)	1620	1720	1840	1950	2000	2120	2310	2750	3220
	効率 (%)	74.7	72.5	70.4	69.0	68.4	67.3	63.8	59.0	53.8
300	入力容量 (kW)	1.64	1.50	1.32	1.18	1.11	0.99	0.76	0.48	0.25
	出力トルク (N・m)	1950	2060	2210	2340	2400	2540	2770	3300	3860
	効率 (%)	74.7	72.5	70.4	69.0	68.4	67.3	63.8	59.0	53.8
360	入力容量 (kW)	1.27	1.15	1.01	0.91	0.85	0.76	0.59	0.37	0.19
	出力トルク (N・m)	1730	1820	1940	2070	2130	2230	2460	2870	3360
	効率 (%)	71.8	69.4	67.1	65.7	65.0	63.8	60.1	55.2	49.9

※減速比は実減速比です。

※出力トルクは表値以下で使用して下さい。

※使用条件は均一荷重、10時間/日、(サービスファクター=1)を設定しています。

※上記能力は連続運転状態(温度上昇後安定した状態)での数値を示しています。短時間運転や間欠運転等、油温が上昇しない仕様では潤滑油の攪拌抵抗が大きいため効率が低下します。その際の効率は理論起動効率の値を参考として下さい。(A-59) モータ容量に余裕がない場合、定格電流値をオーバーすることがあります。

MAF・MAFO200

減速比	入力回転数(rpm)									
	能力	1800	1500	1200	1000	900	750	500	250	100
50	入力容量 (kW)	9.80	8.79	7.71	6.97	6.52	5.86	4.58	2.94	1.49
	出力トルク (N・m)	2320	2480	2700	2900	3000	3200	3690	4600	5590
	効率 (%)	89.2	88.7	88.2	87.2	86.7	85.9	84.7	82.0	78.5
60	入力容量 (kW)	9.80	8.79	7.71	6.97	6.52	5.86	4.58	2.94	1.49
	出力トルク (N・m)	2780	2970	3240	3480	3600	3850	4430	5520	6700
	効率 (%)	89.2	88.7	88.2	87.2	86.7	85.9	84.7	82.0	78.5
75	入力容量 (kW)	7.86	7.28	6.42	5.85	5.49	4.94	3.80	2.41	1.06
	出力トルク (N・m)	2720	3000	3280	3530	3660	3900	4420	5390	5590
	効率 (%)	87.1	86.5	85.7	84.4	83.8	82.8	81.4	78.1	73.8
90	入力容量 (kW)	7.86	7.28	6.42	5.85	5.49	4.94	3.80	2.41	1.06
	出力トルク (N・m)	3270	3600	3940	4240	4390	4690	5310	6470	6700
	効率 (%)	87.1	86.5	85.7	84.4	83.8	82.8	81.4	78.1	73.8
100	入力容量 (kW)	5.84	5.22	4.65	4.15	3.90	3.48	2.72	1.69	0.81
	出力トルク (N・m)	2660	2830	3100	3270	3400	3610	4120	4910	5590
	効率 (%)	85.9	85.4	83.8	82.7	82.2	81.3	79.5	76.1	71.8
120	入力容量 (kW)	5.84	5.22	4.65	4.15	3.90	3.48	2.72	1.69	0.81
	出力トルク (N・m)	3190	3400	3720	3930	4080	4330	4940	5890	6700
	効率 (%)	85.9	85.4	83.8	82.7	82.2	81.3	79.5	76.1	71.8
150	入力容量 (kW)	4.44	4.15	3.78	3.39	3.23	3.01	2.44	1.45	0.63
	出力トルク (N・m)	2860	3170	3550	3720	3890	4280	5040	5590	5590
	効率 (%)	81.0	80.0	78.6	76.7	75.8	74.4	72.2	67.5	61.7
180	入力容量 (kW)	4.44	4.15	3.78	3.39	3.23	3.01	2.44	1.45	0.63
	出力トルク (N・m)	3430	3810	4250	4470	4670	5130	6050	6700	6700
	効率 (%)	81.0	80.0	78.6	76.7	75.8	74.4	72.2	67.5	61.7
200	入力容量 (kW)	3.52	3.18	2.83	2.57	2.39	2.15	1.66	1.05	0.49
	出力トルク (N・m)	2950	3160	3410	3620	3700	3940	4370	5140	5590
	効率 (%)	79.0	78.2	75.6	74.0	73.2	72.0	69.2	64.4	58.9
240	入力容量 (kW)	3.52	3.18	2.83	2.57	2.39	2.15	1.66	1.05	0.49
	出力トルク (N・m)	3540	3790	4090	4350	4440	4720	5240	6170	6700
	効率 (%)	79.0	78.2	75.6	74.0	73.2	72.0	69.2	64.4	58.9
250	入力容量 (kW)	2.6	2.39	2.10	1.90	1.80	1.60	1.22	0.78	0.40
	出力トルク (N・m)	2640	2860	3040	3200	3340	3500	3830	4540	5360
	効率 (%)	76.6	75.3	72.6	70.9	70.1	68.9	65.8	60.8	55.2
300	入力容量 (kW)	2.60	2.39	2.10	1.90	1.80	1.60	1.22	0.78	0.40
	出力トルク (N・m)	3160	3430	3650	3850	4000	4200	4600	5450	6430
	効率 (%)	76.6	75.3	72.6	70.9	70.1	68.9	65.8	60.8	55.2
360	入力容量 (kW)	2.03	1.85	1.64	1.48	1.40	1.24	0.95	0.61	0.31
	出力トルク (N・m)	2880	3080	3280	3460	3570	3740	4120	4830	5680
	効率 (%)	74.3	72.6	69.8	68.1	67.2	66.0	62.6	57.5	51.8

※減速比は実減速比です。

※出力トルクは表値以下で使用して下さい。

※使用条件は均一荷重、10時間/日、(サービスファクター=1)を設定しています。

※上記能力は連続運転状態(温度上昇後安定した状態)での数値を示しています。短時間運転や間欠運転等、油温が上昇しない仕様では潤滑油の攪拌抵抗が大きいため効率が低下します。その際の効率は理論起動効率の値を参考として下さい。(A-59) モータ容量に余裕がない場合、定格電流値をオーバーすることがあります。

入力軸等価慣性モーメント・理論起動効率・バックラッシュ基準表

入力軸等価慣性モーメント

($\times 10^{-4} \text{kg} \cdot \text{m}^2$)

形式	型番	減速比												
		50	60	75	90	100	120	150	180	200	240	250	300	360
MAF	100	0.85	0.82	0.73	0.72	0.65	0.65	0.66	0.66	0.62	0.62	0.61	0.61	0.61
	125	1.52	1.44	1.20	1.17	1.01	0.99	1.01	1.00	0.91	0.90	0.87	0.87	0.86
	160	4.41	4.13	3.34	3.22	2.85	2.79	2.70	2.68	2.51	2.49	2.39	2.38	2.35
	200	11.7	10.9	8.58	8.25	6.86	6.67	6.71	6.63	5.83	5.78	5.58	5.55	5.43
MAFO	100	0.85	0.82	0.73	0.72	0.65	0.65	0.66	0.66	0.62	0.62	0.61	0.61	0.61
	125	1.53	1.45	1.21	1.17	1.01	0.99	1.01	1.00	0.91	0.90	0.87	0.87	0.86
	160	4.42	4.14	3.35	3.23	2.86	2.79	2.70	2.68	2.51	2.49	2.39	2.38	2.35
	200	11.8	11.0	8.61	8.27	6.87	6.68	6.72	6.64	5.83	5.78	5.59	5.55	5.43

※GD²に換算するときは表の値(I)を4倍にして下さい。

$$GD^2 = 4I$$

理論起動効率

(%)

型番	減速比												
	50	60	75	90	100	120	150	180	200	240	205	300	360
100	66.5	66.5	60.5	60.5	58.9	58.9	46.5	46.5	44.4	44.4	40.9	40.9	37.7
125	66.0	66.0	59.8	59.8	58.3	58.3	45.5	45.5	43.6	43.6	40.9	40.9	37.5
160	66.8	66.8	60.9	60.9	57.7	57.7	46.9	46.9	42.8	42.8	40.3	40.3	36.6
200	66.5	66.5	60.5	60.5	59.0	59.0	46.5	46.5	44.4	44.4	40.9	40.9	37.7

※上記の起動効率は、入力回転数を0としたときの歯車の摩擦係数から算出したもので、潤滑油の攪拌損失、軸受けの摩擦損失、オイルシールの摩擦損失等は含まれておりません。

実際には、軸受けの予圧、周囲温度による潤滑油の粘度、オイルシールのなじみ程度によって上記の数値は変わってきます。

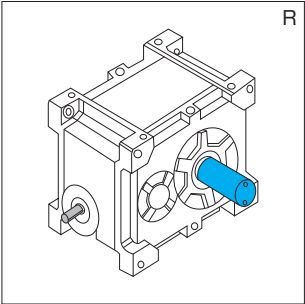
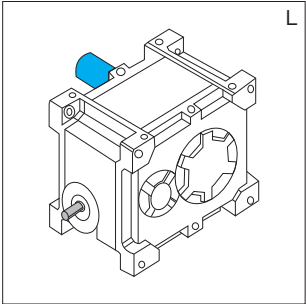
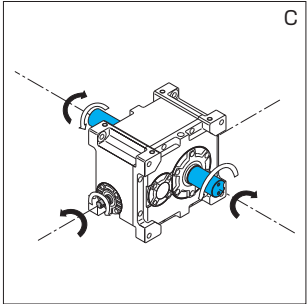
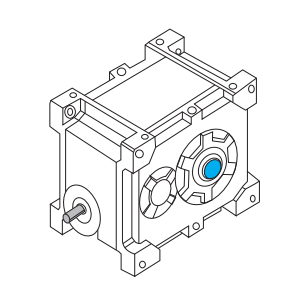
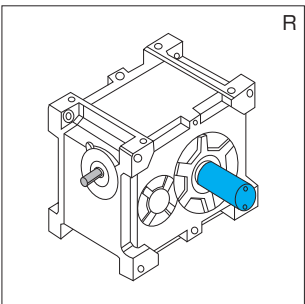
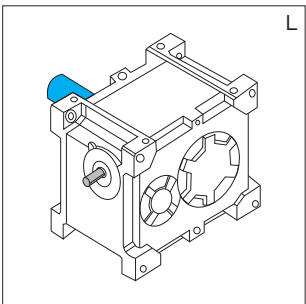
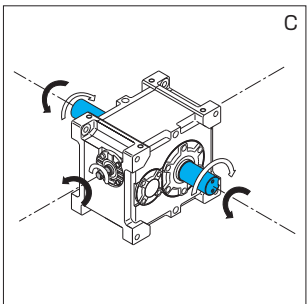
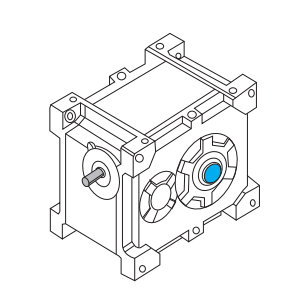
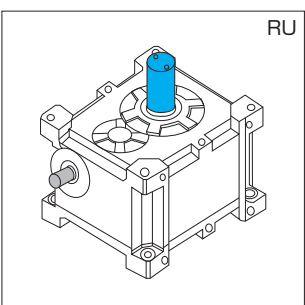
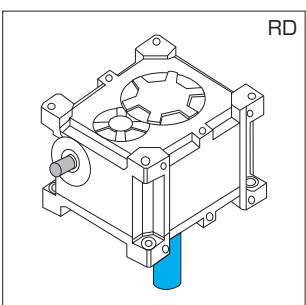
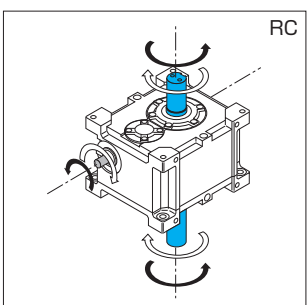
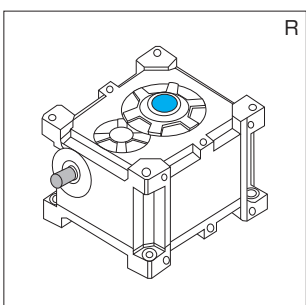
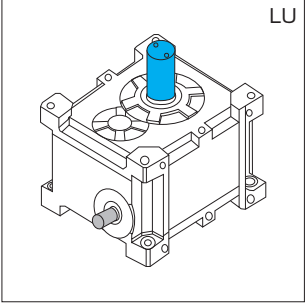
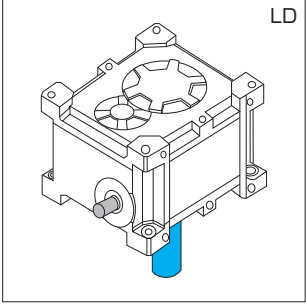
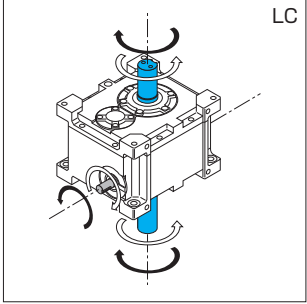
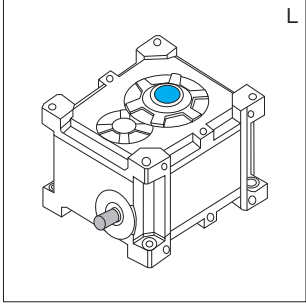
MAFバックラッシュ基準表

速比	MAF100		MAF125		MAF160		MAF200	
	ラジアン表示 ($\times 10^{-3} \text{rad.}$)	角度表示 (deg.)	ラジアン表示 ($\times 10^{-3} \text{rad.}$)	角度表示 (deg.)	ラジアン表示 ($\times 10^{-3} \text{rad.}$)	角度表示 (deg.)	ラジアン表示 ($\times 10^{-3} \text{rad.}$)	角度表示 (deg.)
50	1.75~6.46	0.10~0.37	1.57~6.11	0.09~0.35	1.40~5.41	0.08~0.31	1.22~4.54	0.07~0.26
60	1.75~6.11	0.10~0.35	1.40~5.76	0.08~0.33	1.22~4.89	0.07~0.28	1.22~4.36	0.07~0.25
75	1.75~6.46	0.10~0.37	1.57~6.11	0.09~0.35	1.40~5.41	0.08~0.31	1.22~4.54	0.07~0.26
90	1.75~6.11	0.10~0.35	1.40~5.76	0.08~0.33	1.22~4.89	0.07~0.28	1.22~4.36	0.07~0.25
100	1.75~6.46	0.10~0.37	1.57~5.93	0.09~0.34	1.22~5.41	0.07~0.31	1.22~4.54	0.07~0.26
120	1.75~6.11	0.10~0.35	1.40~5.76	0.08~0.33	1.22~4.89	0.07~0.28	1.22~4.36	0.07~0.25
150	1.75~6.46	0.10~0.37	1.57~6.11	0.09~0.35	1.40~5.41	0.08~0.31	1.22~4.54	0.07~0.26
180	1.75~6.11	0.10~0.35	1.40~5.76	0.08~0.33	1.22~4.89	0.07~0.28	1.22~4.36	0.07~0.25
200	1.75~6.46	0.10~0.37	1.57~5.93	0.09~0.34	1.22~5.41	0.07~0.31	1.22~4.54	0.07~0.26
240	1.75~6.11	0.10~0.35	1.40~5.76	0.08~0.33	1.22~4.89	0.07~0.28	1.22~4.36	0.07~0.25
250	1.75~6.46	0.10~0.37	1.57~5.93	0.09~0.34	1.22~5.24	0.07~0.30	1.22~4.54	0.07~0.26
300	1.75~6.11	0.10~0.35	1.40~5.59	0.08~0.32	1.22~4.71	0.07~0.27	1.05~4.19	0.06~0.24
360	1.75~6.11	0.10~0.35	1.40~5.59	0.08~0.32	1.22~4.71	0.07~0.27	1.05~4.19	0.06~0.24

軸配置と回転方向

- 軸配置は入力軸またはモータを手前にして出力軸(青色)の出ている方向で決定して下さい。
- 軸配置の記号

記号	出力軸の方向	記号	出力軸の方向
R	右側	C	出力軸両軸
L	左側		
U	上側		
D	下側		

MAFB(P)   			MAFOB(P) 		
MAFW(P)   			MAFOW(P) 		
MAFK   			MAFOK 		
  					

■特殊な取付状態については、当社へお問い合わせ下さい。なお、参考としてB-7をご覧ください。

MAFB/MAFBP

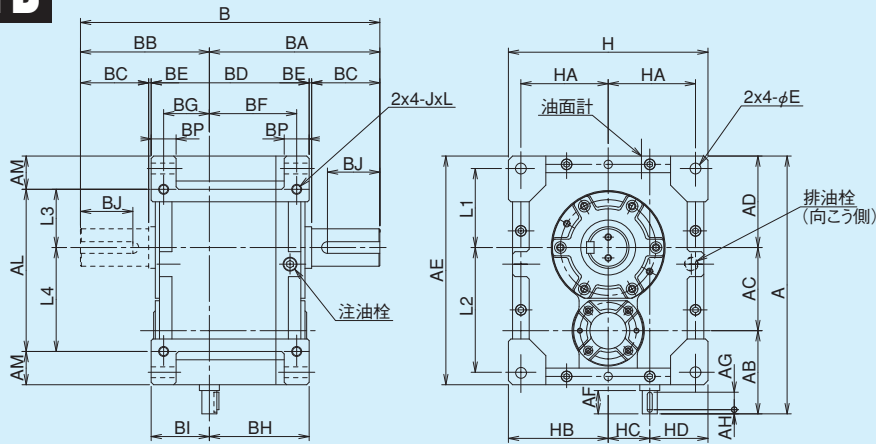
2段ウォーム 減速機 外形寸法図

■掲載図面に該当する定格伝達能力表はA-55～A-58ページをご覧ください。

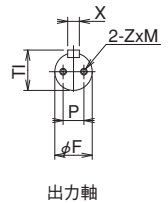
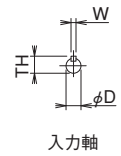
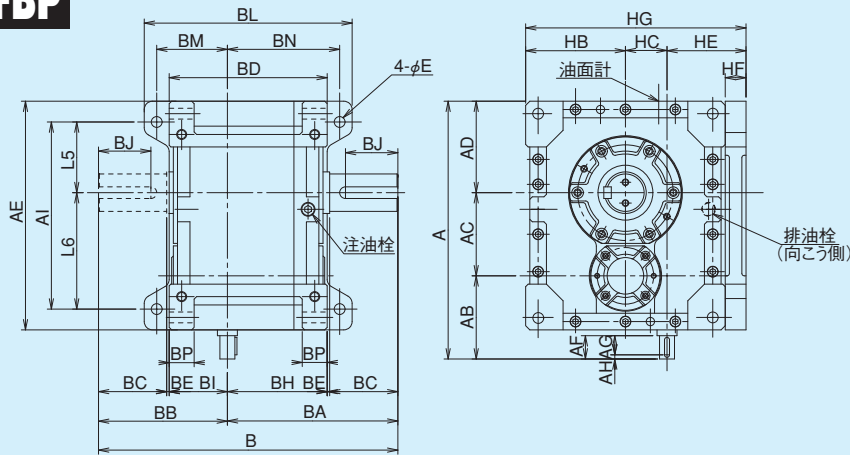
マキエース

軸詳細図

MAFB



MAFBP



MAFB/MAFBP 寸法

型番	A	AB	AC	AD	AE	AI	AL	AM	B	BA	BB	BD	BE	BF	BG	BH	BI	BL	BM	BN	BP	E	H	HA	HB	HC	HD	HE	HF	HG	L1	L2	L3	L4	L5	L6	J	L
100	310	100	100	110	275	225	195	40	360	205	155	190	3	105	55	120	70	250	85	135	30	13	240	105	120	50	70	95	25	285	95	150	70	125	85	140	M12	24
125	373	113	125	135	335	285	245	45	440	250	190	220	5	125	65	140	80	300	100	160	30	13	280	125	140	63	77	107	30	310	115	180	90	155	110	175	M12	24
160	475	145	160	170	425	365	315	55	485	280	205	265	5	150	75	170	95	365	120	195	40	18	350	155	175	80	95	135	40	390	145	230	115	200	140	225	M16	32
200	575	165	200	210	525	445	385	70	600	350	250	330	5	190	90	215	115	430	140	240	50	22	430	190	215	100	115	160	45	475	180	285	140	245	170	275	M20	40

型番	入力軸						出力軸							質量 kg		潤滑油量	
	AF	AG	AH	Dh6	Wh9	TH	BC	BJ	Fh6	Xh9	T1	P	Z	M	ベ-ス無	ベ-ス付	L
100	28	21	5	18	6	20.5	82	63	45	14	48.5	25	M8	16	44	49	2.5
125	36	25	5	20	6	22.5	105	81	60	18	64	30	M10	20	62	70	3.6
160	42	30	6	25	8	28	105	80	70	20	74.5	35	M12	24	110	127	6.5
200	42	30	6	28	8	31	130	97	90	25	95	45	M16	32	220	247	11.0

■軸配置と回転方向については、A-60ページをご覧ください。

MAFOB/MAFOBP

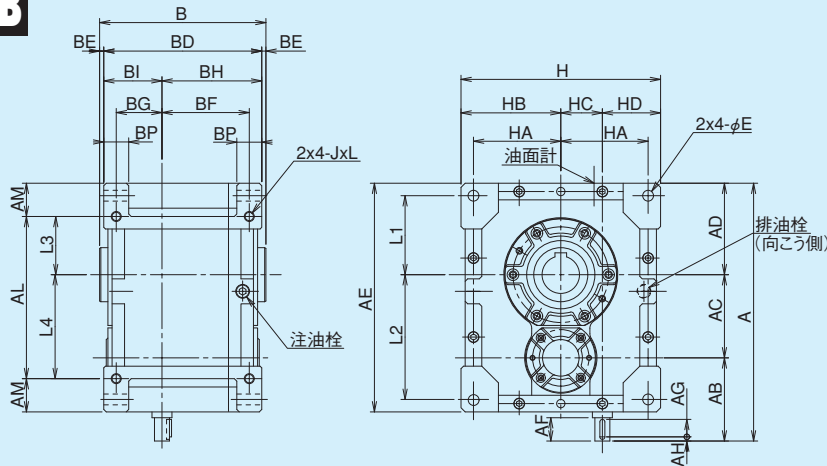
2段ウォーム
減速機

外形寸法図

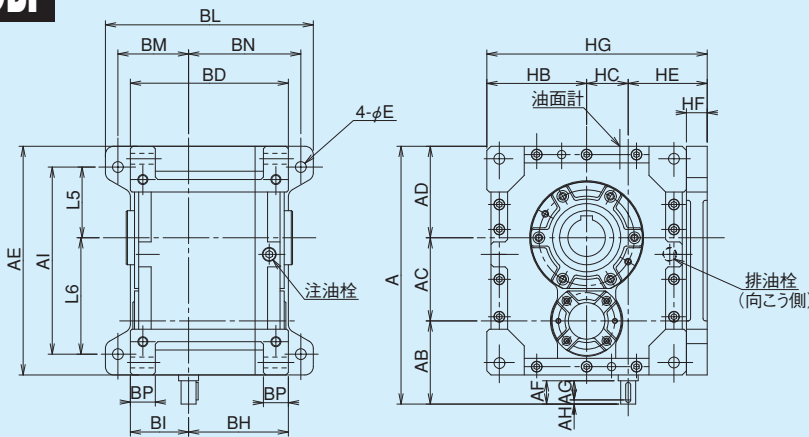
■掲載図面に該当する定格伝達能力表はA-55～A-58ページをご覧ください。

マキエース

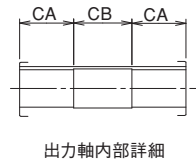
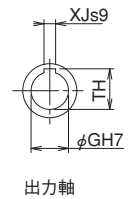
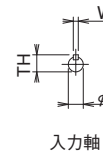
MAFOB



MAFOBP



軸詳細図



MAFOB/MAFOBP 寸法

型番	A	AB	AC	AD	AE	AI	AL	AM	B	BD	BE	BF	BG	BH	BI	BL	BM	BN	BP	E	H	HA	HB	HC	HD	HE	HF	HG	L1	L2	L3	L4	L5	L6	J	L
100	310	100	100	110	275	225	195	40	200	190	5	105	55	120	70	250	85	135	30	13	240	105	120	50	70	95	25	285	95	150	70	125	85	140	M12	24
125	373	113	125	135	335	285	245	45	230	200	5	125	65	140	80	300	100	160	30	13	280	125	140	63	77	107	30	310	115	180	90	155	110	175	M12	24
160	475	145	160	170	425	365	315	55	275	265	5	150	75	170	95	365	120	195	40	18	350	155	175	80	95	135	40	390	145	230	115	200	140	225	M16	32
200	575	165	200	210	525	445	385	70	340	330	5	190	90	215	115	430	140	240	50	22	430	190	215	100	115	160	45	475	180	285	140	245	170	275	M20	40

型番	入力軸						出力軸						質量 kg	潤滑油量 L
	AF	AG	AH	Dh6	Wh9	TH	CA	CB	GH7	XJs9	TH	ベ-ス無		
100	28	21	5	18	6	20.5	65	70	45	14	48.8	44	49	2.5
125	36	25	5	20	6	22.5	75	80	60	18	64.4	62	70	3.6
160	42	30	6	25	8	28	92	91	70	20	74.9	110	127	6.5
200	42	30	6	28	8	31	110	120	90	25	95.4	220	247	11.0

MAFW/MAFWP

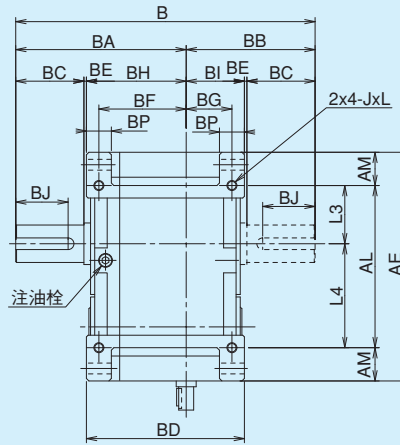
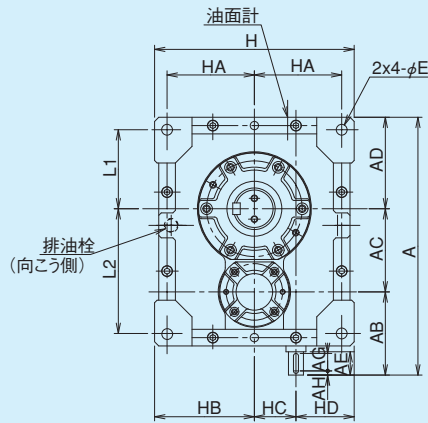
2段ウォーム
減速機

外形寸法図

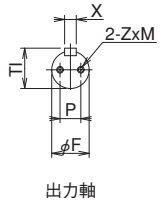
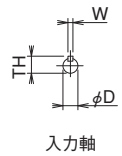
■掲載図面に該当する定格伝達能力表はA-55～A-58ページをご覧ください。

マキエース

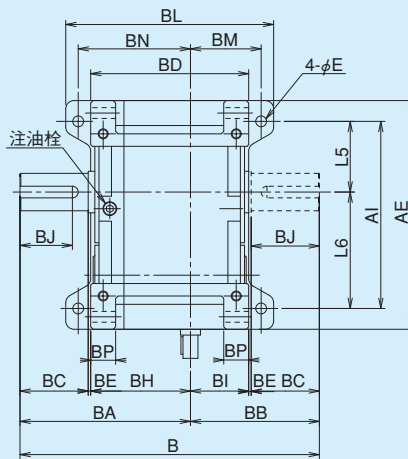
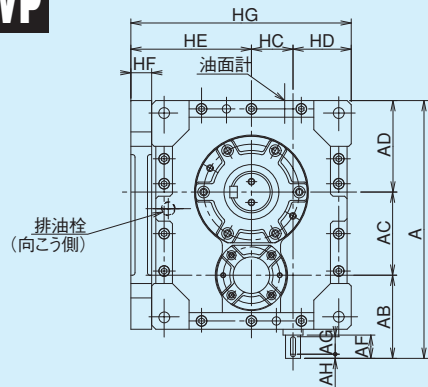
MAFW



軸詳細図



MAFWP



MAFW/MAFWP 寸法

型番	A	AB	AC	AD	AE	AI	AL	AM	B	BA	BB	BD	BE	BF	BG	BH	BI	BL	BM	BN	BP	E	H	HA	HB	HC	HD	HE	HF	HG	L1	L2	L3	L4	L5	L6	J	L
100	310	100	100	110	275	225	195	40	360	205	155	190	3	105	55	120	70	250	85	135	30	13	240	105	120	50	70	145	25	285	95	150	70	125	85	140	M12	24
125	373	113	125	135	335	285	245	45	440	250	190	220	5	125	65	140	80	300	100	160	30	13	280	125	140	63	77	170	30	310	115	180	90	155	110	175	M12	24
160	475	145	160	170	425	365	315	55	485	280	205	265	5	150	75	170	95	365	120	195	40	18	350	155	175	80	95	215	40	390	145	230	115	200	140	225	M16	32
200	575	165	200	210	525	445	385	70	600	350	250	330	5	190	90	215	115	430	140	240	50	22	430	190	215	100	115	260	45	475	180	285	140	245	170	275	M20	40

型番	入力軸						出力軸						質量 kg		潤滑油量		
	AF	AG	AH	Dh6	Wh9	TH	BC	BJ	Fh6	Xh9	T1	P	Z	M	ベース無	ベース付	L
100	28	21	5	18	6	20.5	82	63	45	14	48.5	25	M8	16	44	49	4.0
125	36	25	5	20	6	22.5	105	81	60	18	64	30	M10	20	62	70	7.0
160	42	30	6	25	8	28	105	80	70	20	74.5	35	M12	24	110	127	12.5
200	42	30	6	28	8	31	130	97	90	25	95	45	M16	32	220	247	25.5

■軸配置と回転方向については、A-60ページをご覧ください。

MAFOW/MAFOWP

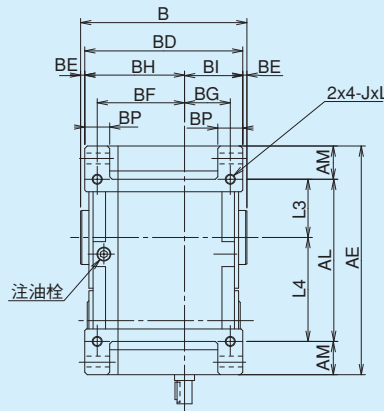
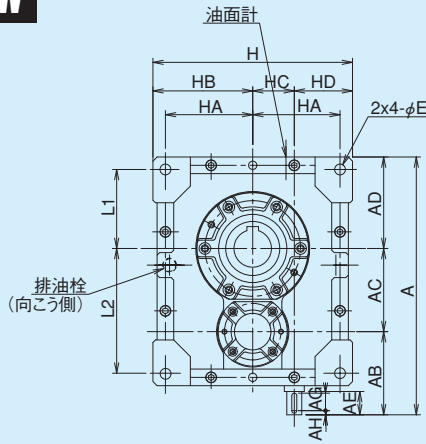
2段ウォーム
減速機

外形寸法図

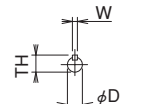
掲載図面に該当する定格伝達能力表はA-55～A-58ページをご覧ください。

マキエース

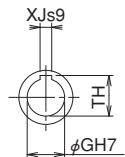
MAFOW



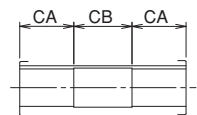
軸詳細図



入力軸

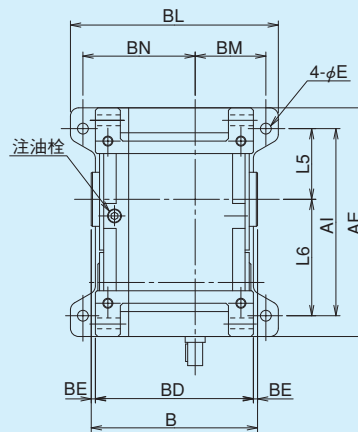
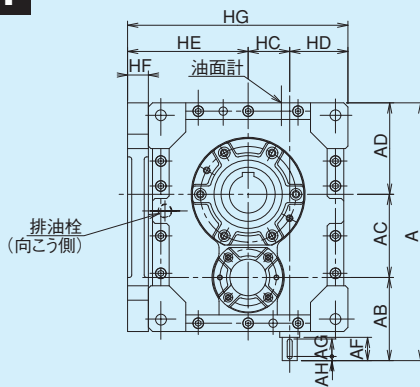


出力軸



出力軸内部詳細

MAFOWP



MAFOW/MAFOWP 寸法

型番	A	AB	AC	AD	AE	AI	AL	AM	B	BD	BE	BF	BG	BH	BI	BL	BM	BN	BP	E	H	HA	HB	HC	HD	HE	HF	HG	L1	L2	L3	L4	L5	L6	J	L
100	310	100	100	110	275	225	195	40	200	190	5	105	55	120	70	250	85	135	30	13	240	105	120	50	70	145	25	285	95	150	70	125	85	140	M12	24
125	373	113	125	135	335	285	245	45	230	220	5	125	65	140	80	300	100	160	30	13	280	125	140	63	77	170	30	310	115	180	90	155	110	175	M12	24
160	475	145	160	170	425	365	315	55	275	265	5	150	75	170	95	365	120	195	40	18	350	155	175	80	95	215	40	390	145	230	115	200	140	225	M16	32
200	575	165	200	210	525	445	385	70	340	330	5	190	90	215	115	430	140	240	50	22	430	190	215	100	115	260	45	475	180	285	140	245	170	275	M20	40

型番	入力軸						出力軸						質量 kg	潤滑油量 L
	AF	AG	AH	Dh6	Wh9	TH	CA	CB	GH7	XJs9	TH	ベ-ス無		
100	28	21	5	18	6	20.5	65	70	45	14	48.8	44	49	4.0
125	36	25	5	20	6	22.5	75	80	60	18	64.4	62	70	7.0
160	42	30	6	25	8	28	92	91	70	20	74.9	110	127	12.5
200	42	30	6	28	8	31	110	120	90	25	95.4	220	247	25.0

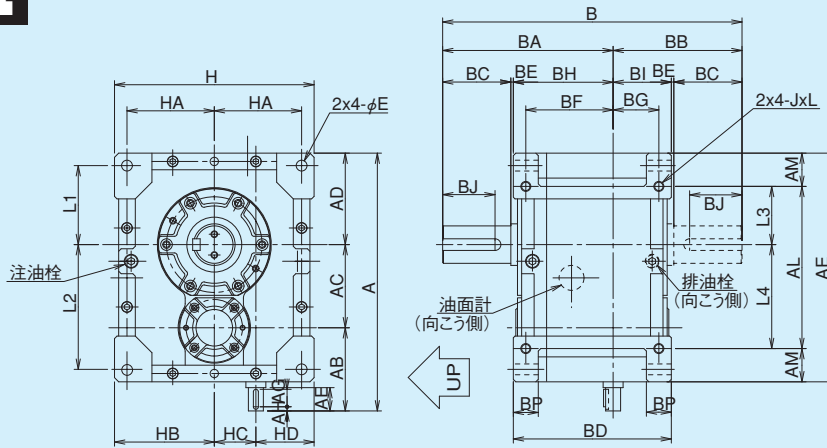
MAFK L/MAFK R

2段ウォーム減速機 外形寸法図

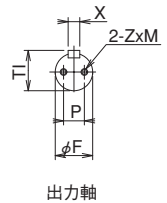
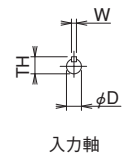
■掲載図面に該当する定格伝達能力表はA-55～A-58ページをご覧ください。

マキエース

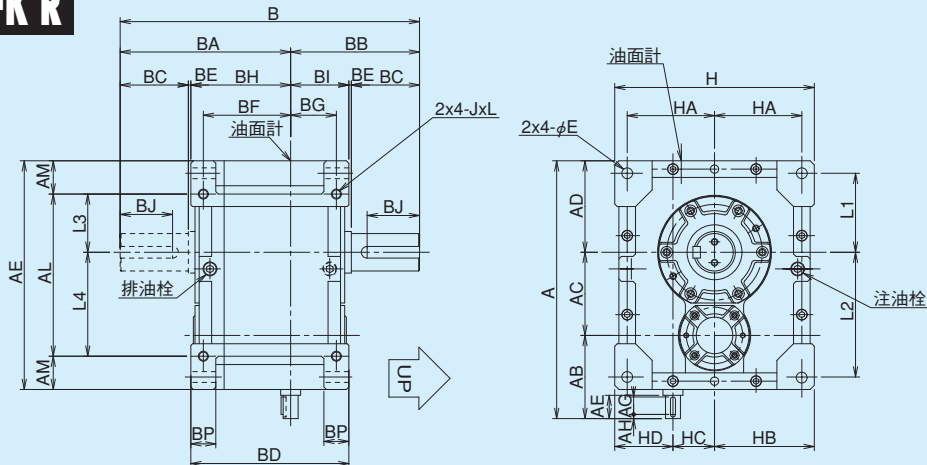
MAFK L



軸詳細図



MAFK R



MAFK L/MAFK R 寸法

型番	A	AB	AC	AD	AE	AL	AM	B	BA	BB	BD	BE	BF	BG	BH	BI	BP	E	H	HA	HB	HC	HD	L1	L2	L3	L4	J	L
100	310	100	100	110	275	195	40	360	205	155	190	3	105	55	120	70	30	13	240	105	120	50	70	95	150	70	125	M12	24
125	373	113	125	135	335	245	45	440	250	190	220	5	125	65	140	80	30	13	280	125	140	63	77	115	180	90	155	M12	24
160	475	145	160	170	425	315	55	485	280	205	265	5	150	75	170	95	40	18	350	155	175	80	95	145	230	115	200	M16	32
200	575	165	200	210	525	385	70	600	350	250	330	5	190	90	215	115	50	22	430	190	215	100	115	180	285	140	245	M20	40

型番	入力軸						出力軸							質量 kg	潤滑油量 L		
	AF	AG	AH	Dh6	Wh9	TH	BC	BJ	Fh6	Xh9	T1	P	Z		M	軸方向L	軸方向R
100	28	21	5	18	6	20.5	82	63	45	14	48.5	25	M8	16	44	4.5	4.0
125	36	25	5	20	6	22.5	105	81	60	18	64	30	M10	20	62	8.0	7.0
160	42	30	6	25	8	28	105	80	70	20	74.5	35	M12	24	110	13.5	12.0
200	42	30	6	28	8	31	130	97	90	25	95	45	M16	32	220	26.0	25.0

■軸配置と回転方向については、A-60ページをご覧ください。

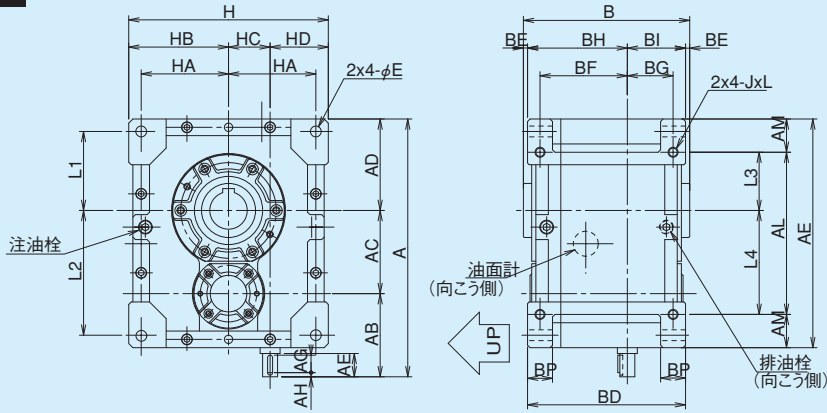
MAFOK L/MAFOK R

2段ウォーム減速機 外形寸法図

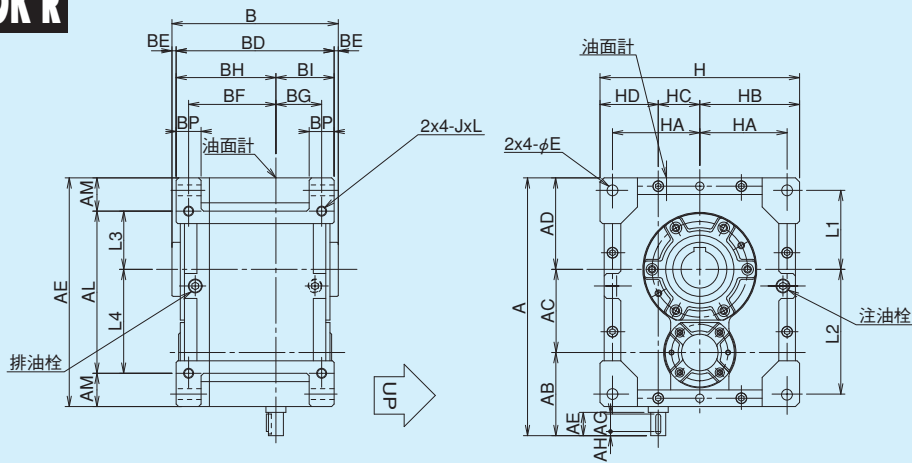
■掲載図面に該当する定格伝達能力表はA-55～A-58ページをご覧ください。

マキエース

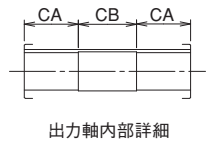
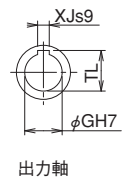
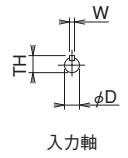
MAFOK L



MAFOK R



軸詳細図



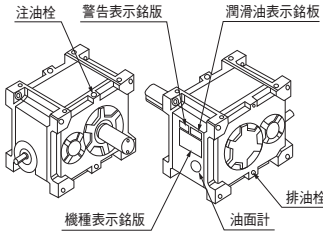
MAFOK L/MAFOK R 寸法

型番	A	AB	AC	AD	AE	AL	AM	B	BD	BE	BF	BG	BH	BI	BP	E	H	HA	HB	HC	HD	L1	L2	L3	L4	J	L
100	310	100	100	110	275	195	40	200	190	5	105	55	120	70	30	13	240	105	120	50	70	95	150	70	125	M12	24
125	373	113	125	135	335	245	45	230	220	5	125	65	140	80	30	13	280	125	140	63	77	115	180	90	155	M12	24
160	475	145	160	170	425	315	55	275	265	5	150	75	170	95	40	18	350	155	175	80	95	145	230	115	200	M16	32
200	575	165	200	210	525	385	70	340	330	5	190	90	215	115	50	22	430	190	215	100	115	180	285	140	245	M20	40

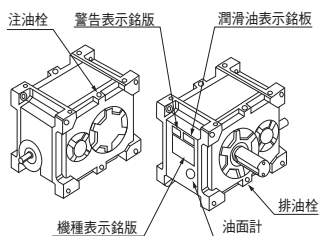
型番	入力軸						出力軸						質量 kg	潤滑油量 L	
	AF	AG	AH	Dh6	Wh9	TH	CA	CB	GH7	XJs9	TL	軸方向L		軸方向R	
100	28	21	5	18	6	20.5	65	70	45	14	48.8	44	4.5	4.0	
125	36	25	5	20	6	22.5	75	80	60	18	64.4	62	8.0	7.0	
160	42	30	6	25	8	28	92	91	70	20	74.9	110	13.5	12.0	
200	42	30	6	28	8	31	110	120	90	25	95.4	220	26	25.0	

注油栓・排油栓・油面計位置

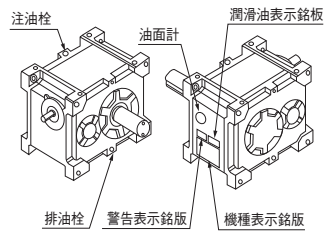
MAFB-R



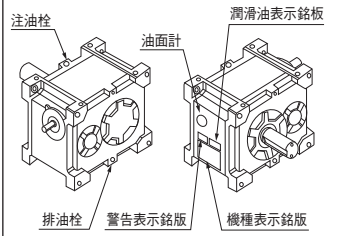
MAFB-L



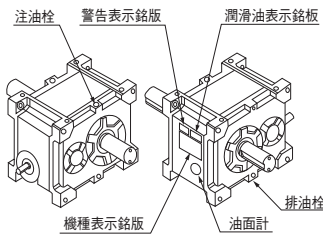
MAFW-R



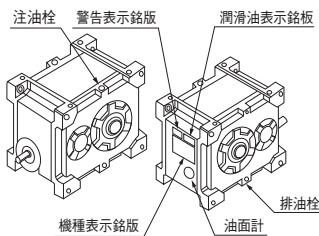
MAFW-L



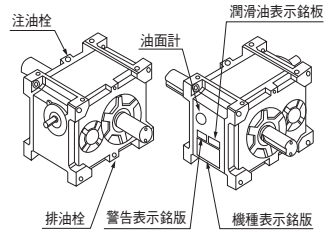
MAFB-C



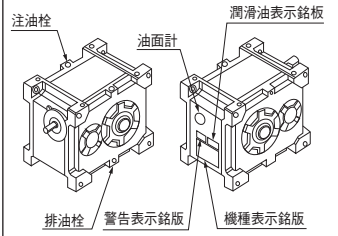
MAFOB



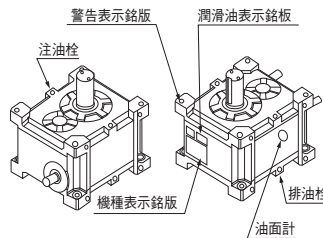
MAFW-C



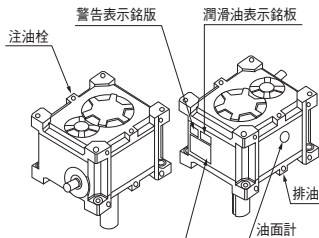
MAFOW



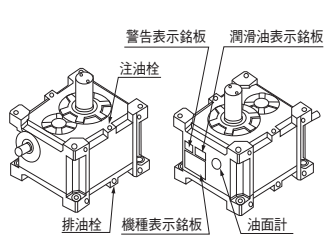
MAFK-LU



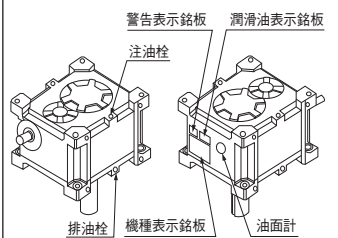
MAFK-LD



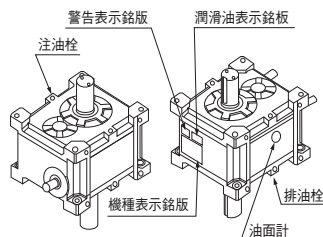
MAFK-RU



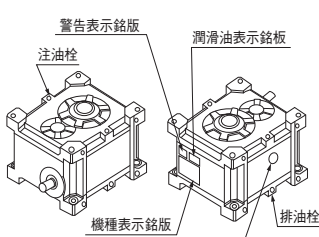
MAFK-RD



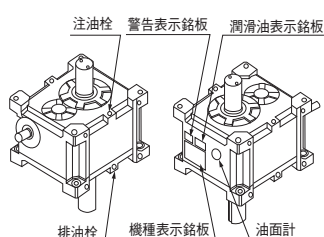
MAFK-LC



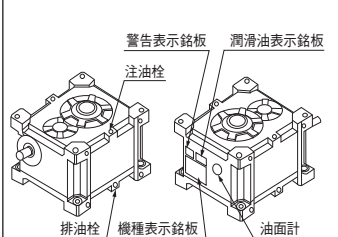
MAFOK-L



MAFK-RC



MAFOK-R



モータ付定格伝達能力表

MAFseries

マキエース

モータ容量・型番・減速比別出力トルク

型番	kW 減速比	0.4		0.75		1.5		2.2		3.7		5.5	
		50Hz	60Hz	50Hz	60Hz	50Hz	60Hz	50Hz	60Hz	50Hz	60Hz	50Hz	60Hz
		出力トルク(N・m)		出力トルク(N・m)		出力トルク(N・m)		出力トルク(N・m)		出力トルク(N・m)		出力トルク(N・m)	
100	50	113	94.5	211	177								
	60	136	113	253	212								
	75	163	137	306	257								
	90	196	164	367	308								
	100	214	179	404	338								
	120	256	215	485	405								
	150	293	247	551	460								
	180	352	296	661	552								
	200	380	319										
	240	457	383										
	250	456	384										
	300	548	461										
	360	542	509										
125	50			214	180	427	361						
	60			256	215	512	433						
	75			310	261	618	527						
	90			372	313	741	633						
	100			405	340	817	684						
	120			486	408	980	821						
	150			561	475	1000	955						
	180			673	570	1200	1140						
	200			722	613								
	240			866	735								
	250			865	741								
	300			1040	889								
	360			984	933								
160	50					435	362	637	532	1070	893		
	60					522	435	746	638	1290	1070		
	75					632	532	931	779	1560	1310		
	90					758	638	1120	935	1870	1570		
	100					822	694	1210	1020	1740	1630		
	120					986	832	1450	1220	2090	1960		
	150					1160	978	1710	1440				
	180					1390	1170	2060	1730				
	200					1480	1260						
	240					1780	1510						
	250					1720	1520						
	300					2060	1820						
	360					1820	1730						
200	50							641	537	1080	898	1600	1340
	60							770	644	1290	1080	1920	1610
	75							936	784	1580	1310	2350	1970
	90							1120	941	1890	1580	2810	2360
	100							1230	1030	2070	1730	2830	2590
	120							1480	1240	2490	2080	3400	3110
	150							1730	1450	2910	2450		
	180							2080	1740	3490	2930		
	200							2260	1890				
	240							2710	2270				
	250							2720	2310				
	300							3260	2770				
	360							3080	2880				

※ 内当社の標準組合せです。

※ 全型番の減速比360の50Hzと60Hzは、モーターから出力されるトルクが許容出力トルクをオーバーしますので、本数値以下でご使用下さい。

※ 出力トルクの計算式 $T = (9550 \times kW) / N \times R \times \eta_s$

kW:モータ容量 N:モータの回転数 R:減速比 η_s :理論起動効率

※ 上記能力は連続運転状態(温度上昇後安定した状態)での数値を示しています。短時間運転や間欠運転等、油温が上昇しない仕様では潤滑油の攪拌抵抗が大きいため効率が低下します。その際の効率は理論起動効率の値を参考として下さい。(A-59)モータ容量に余裕がない場合、定格電流値をオーバーすることがあります。

MAFBP E,B

2段ウォーム
減速機

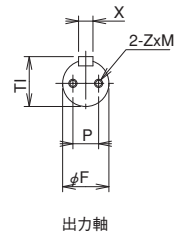
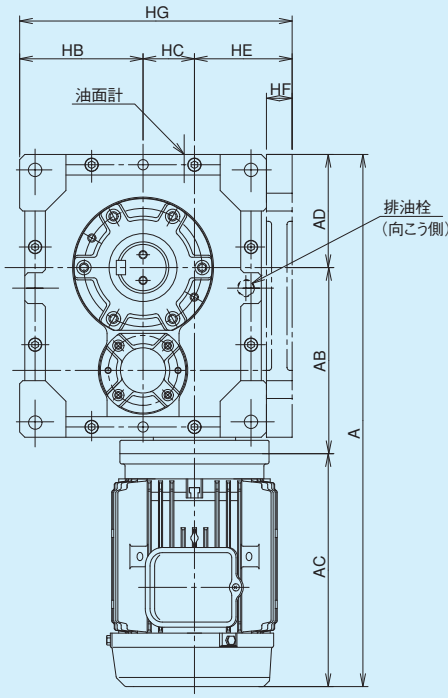
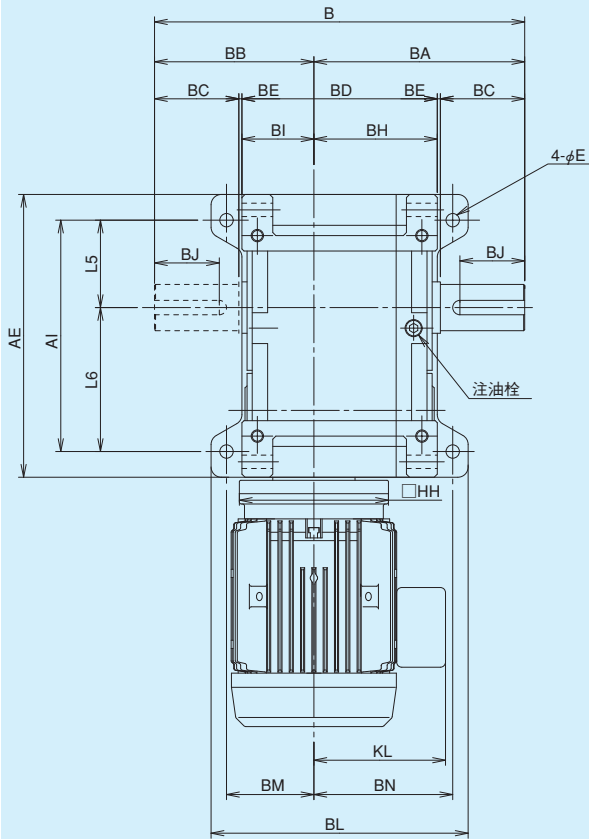
外形寸法図

■掲載図面に該当する定格伝達能力表はA-55～A-58ページをご覧ください。

マキエース

MAFBP E,B

軸詳細図



MAFBP E,B 寸法

型番	モータ容量	AD	AE	AI	B	BA	BB	BD	BE	BH	BI	BL	BM	BN	E	HA	HB	HC	HE	HF	HG	L5	L6	J	L
100	0.4 kW	110	275	225	360	205	155	190	3	120	70	250	85	135	13	105	120	50	95	25	285	85	140	M12	24
	0.75kW																								
125	0.75kW	135	335	285	440	250	190	220	5	140	80	300	100	160	13	125	140	63	107	30	310	110	175	M12	24
	1.5 kW																								
160	1.5 kW	170	425	365	485	280	205	265	5	170	95	365	120	195	18	155	175	80	135	40	390	140	225	M16	32
	2.2 kW																								
200	3.7 kW	210	525	445	600	350	250	330	5	215	115	430	140	240	22	190	215	100	160	45	475	170	275	M20	40
	2.2 kW																								
	5.5 kW																								

型番	モータ付(ブレーキ無)					P質量	ブレーキモータ付					P質量	出力軸							潤滑油量	
	A	AB	AC	KL	HH		A	AB	AC	KL	HH		kg	BC	BJ	Fh6	Xh9	Ti	P		Z
100	498.5	181	207.5	75	130	53	504.5	181	213.5	86.5	130	55	82	63	45	14	48.5	25	M8	16	2.5
	531.5	181	240.5	131	145	59	606	181	315	128	145	64.5									
125	589.5	214	240.5	131	145	89.5	664	214	315	128	145	95	105	81	60	18	64.0	30	M10	20	3.6
	613	217	261	149	200	97	682	217	330	142.3	200	104									
160	707	276	261	149	200	167	776	276	276	330	142.3	200	105	80	70	20	74.5	35	M12	24	6.5
	781	290	321	169	250	180	857	290	397	169	187										
200	811	290	351	180	250	190	892	290	432	182	250	200	130	97	90	25	95.0	45	M16	32	11.0
	878	347	321	169	250	295	954	347	397	169	303										
	908	347	351	180	250	306	989	347	432	182	315										
	949.5	347	392.5	197	300	327	962.5	341	411.5	201	300	344									

MAFOB E,B

2段ウォーム
減速機

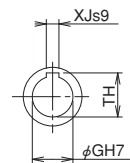
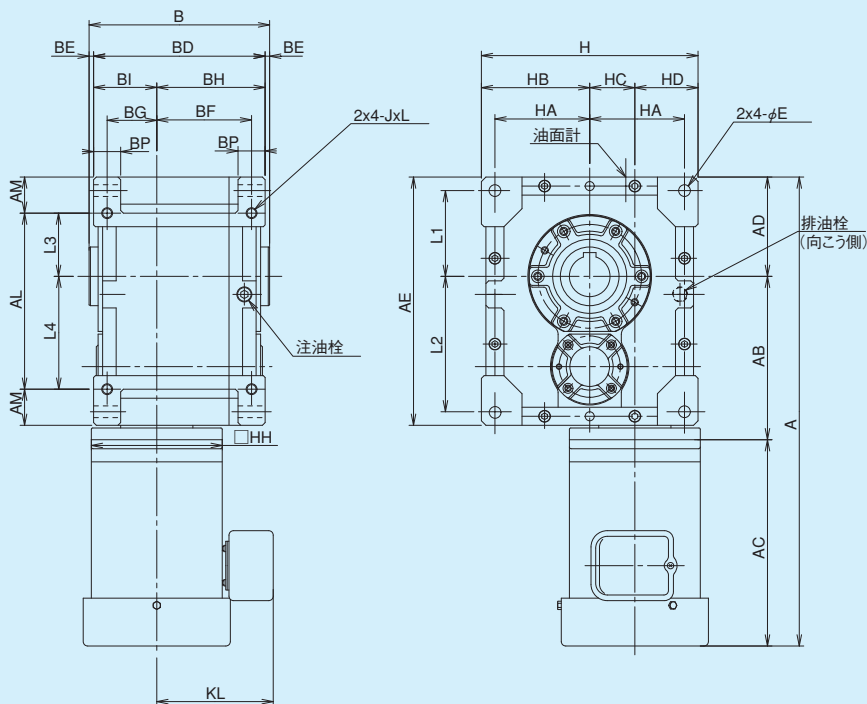
外形寸法図

■掲載図面に該当する定格伝達能力表はA-55～A-58ページをご覧ください。

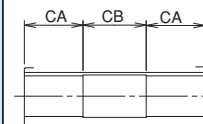
マキエース

MAFOB E,B

軸詳細図



出力軸



出力軸内部詳細

MAFOB E,B 寸法

型番	モータ容量	AD	AE	AL	AM	B	BD	BE	BF	BG	BH	BI	BP	H	HA	HB	HC	HD	L1	L2	L3	L4	J	L
100	0.4 kW	110	275	195	40	200	190	5	105	55	120	70	30	240	105	120	50	70	95	150	70	125	M12	24
	0.75kW																							
125	0.75kW	135	335	245	45	230	220	5	125	65	140	80	30	280	125	140	63	77	115	180	90	155	M12	24
	1.5 kW																							
160	1.5 kW	170	425	315	55	275	265	5	150	75	170	95	40	350	155	175	80	95	145	230	115	200	M16	32
	2.2 kW																							
200	3.7 kW	210	525	385	70	340	330	5	190	90	215	115	50	430	190	215	100	115	180	285	140	245	M20	40
	2.2 kW																							
	5.5 kW																							

型番	モータ付(ブレーキ無)					質量 kg	ブレーキモータ付					質量 kg	出力軸				潤滑油量 L	
	A	AB	AC	KL	HH		A	AB	AC	KL	HH		CA	CB	GH7	XJs9		TH
100	498.5	181	207.5	75	130	48	504.5	181	213.5	86.5	130	50	65	70	45	14	48.8	2.5
	531.5	181	240.5	131	145	54	606	181	315	128	145	59.5						
125	589.5	214	240.5	131	145	81.5	664	214	315	128	145	87	75	80	60	18	64.4	3.6
	613	217	261	149	200	89	682	217	330	142.3	200	96						
160	707	276	261	149	200	150	776	276	330	142.3	200	157	92	91	70	20	74.9	6.5
	781	290	321	169	250	163	857	290	397	169	171							
	811	290	351	180	250	173	892	290	432	182	183							
200	878	347	321	169	250	268	954	347	397	169	250	276	110	120	90	25	95.4	11.0
	908	347	351	180	250	279	989	347	432	182	288							
	949.5	347	392.5	197	300	300	962.5	341	411.5	201	300	317						

■軸配置と回転方向については、A-60ページをご覧ください。

MAFOBP E,B

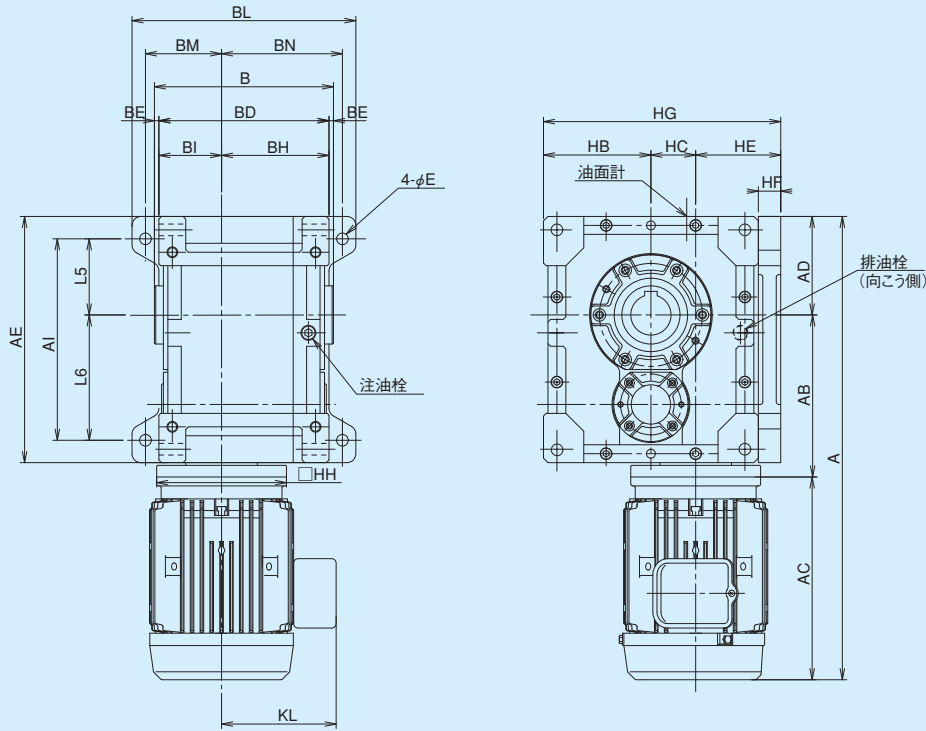
2段ウォーム
減速機

外形寸法図

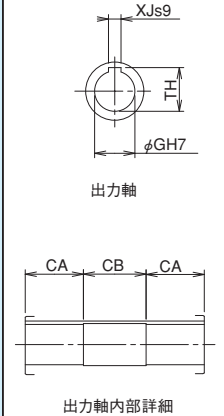
■掲載図面に該当する定格伝達能力表はA-55～A-58ページをご覧ください。

マキエース

MAFOBP E,B



軸詳細図



MAFOBP E,B 寸法

型番	モータ容量	AD	AE	AI	B	BD	BE	BH	BI	BL	BM	BN	E	HB	HC	HE	HF	HG	L5	L6	J	L
100	0.4 kW	110	275	225	200	190	5	120	70	250	135	85	13	120	50	95	25	285	85	140	M12	24
	0.75kW																					
125	0.75kW	135	335	285	230	220	5	140	80	300	160	100	13	140	63	107	30	310	110	175	M12	24
	1.5 kW																					
160	1.5 kW	170	425	365	275	265	5	170	95	365	120	195	18	175	80	135	40	390	140	225	M16	32
	2.2 kW																					
200	3.7 kW	210	525	445	340	330	5	215	115	430	140	240	22	215	100	160	45	475	170	275	M20	40
	2.2 kW																					
	5.5 kW																					

型番	モータ付(ブレーキ無)						ブレーキモータ付						出力軸				潤滑油量	
	A	AB	AC	KL	HH	P質量 kg	A	AB	AC	KL	HH	P質量 kg	CA	CB	GH7	XJs9	TH	L
100	498.5	181	207.5	75	130	53	504.5	181	213.5	86.5	130	55	65	70	45	14	48.8	2.5
	531.5	181	240.5	131	145	59	606	181	315	128	145	64.5						
125	589.5	214	240.5	131	145	89.5	664	214	315	128	145	95	75	80	60	18	64.4	3.6
	613	217	261	149	200	97	682	217	330	142.3	200	104						
160	707	276	261	149	200	167	776	276	330	142.3	200	174	92	91	70	20	74.9	6.5
	781	290	321	169	250	180	857	290	397	169	250	187						
200	811	290	351	180	250	190	892	290	432	182	250	200	110	120	90	25	95.4	11.0
	878	347	321	169	250	295	954	347	397	169	250	303						
	908	347	351	180	250	306	989	347	432	182	250	315						
	949.5	347	392.5	197	300	327	962.5	341	411.5	201	300	344						

MAFW-E,B

2段ウォーム
減速機

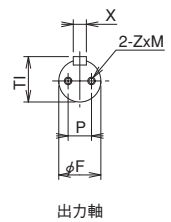
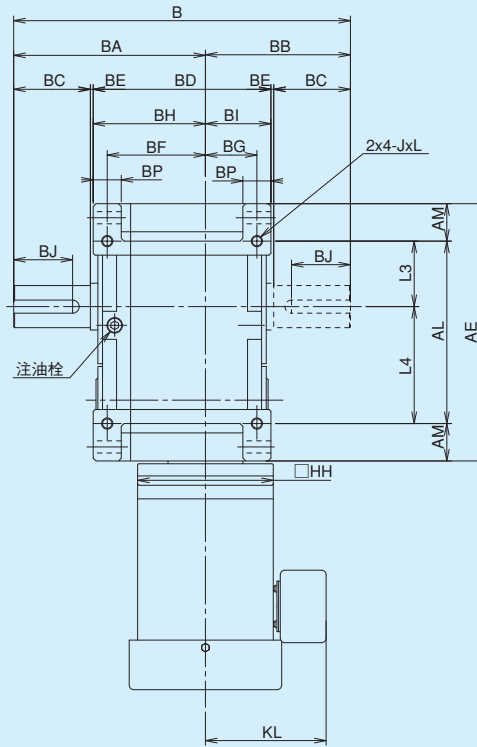
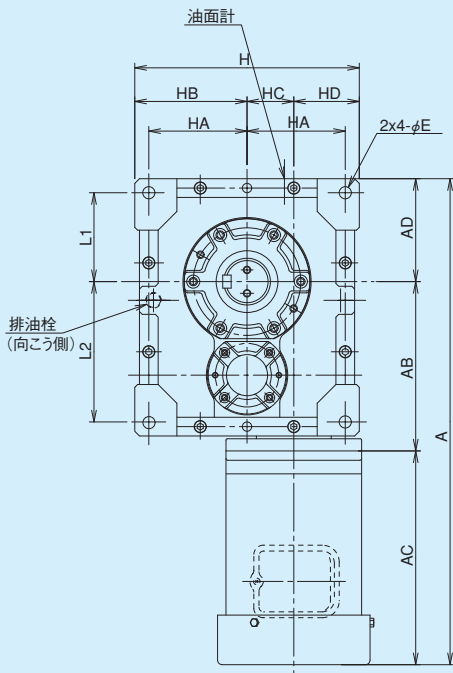
外形寸法図

■掲載図面に該当する定格伝達能力表はA-55～A-58ページをご覧ください。

マキエース

MAFW-E,B

軸詳細図



MAFW-E,B 寸法

型番	モータ容量	AD	AE	AL	AM	B	BA	BB	BD	BE	BF	BG	BH	BI	BP	E	H	HA	HB	HC	HD	L1	L2	L3	L4	J	L
100	0.4 kW	110	275	195	40	360	205	155	190	3	105	55	120	70	30	13	240	105	120	50	70	95	150	70	125	M12	24
	0.75kW																										
125	0.75kW	135	335	245	45	440	250	190	220	5	125	65	140	80	30	13	280	125	140	63	77	115	180	90	155	M12	24
	1.5 kW																										
160	1.5 kW	170	425	315	55	485	280	205	265	5	150	75	170	95	40	18	350	155	175	80	95	145	230	115	200	M16	32
	2.2 kW																										
200	3.7 kW	210	525	385	70	600	350	250	330	5	190	90	215	115	50	22	430	190	215	100	115	180	285	140	245	M20	40
	2.2 kW																										
	5.5 kW																										

型番	モータ付(ブレーキ無)					質量	ブレーキモータ付					質量	出力軸							潤滑油量	
	A	AB	AC	KL	HH		A	AB	AC	KL	HH		kg	BC	BJ	Fh6	Xh9	Tl	P		Z
100	498.5	181	207.5	75	130	48	504.5	181	213.5	86.5	130	50	82	63	45	14	48.5	25	M8	16	4.0
	531.5	181	240.5	131	145	54	606	181	315	128	145	59.5									
125	589.5	214	240.5	131	145	81.5	664	214	315	128	145	87	105	81	60	18	64.0	30	M10	20	7.0
	613	217	261	149	200	89	682	217	330	142.3	200	96									
160	707	276	261	149	200	150	776	276	330	142.3	200	157	105	80	70	20	74.5	35	M12	24	12.5
	781	290	321	169	250	163	857	290	397	169	250	171									
200	811	290	351	180	250	173	892	290	432	182	250	183	130	97	90	25	95.0	45	M16	32	25.5
	878	347	321	169	250	268	954	347	397	169	250	276									
	908	347	351	180	250	279	989	347	432	182	250	288									
	949.5	347	392.5	197	300	300	962.5	341	411.5	201	300	317									

■軸配置と回転方向については、A-60ページをご覧ください。

MAFWP-E,B

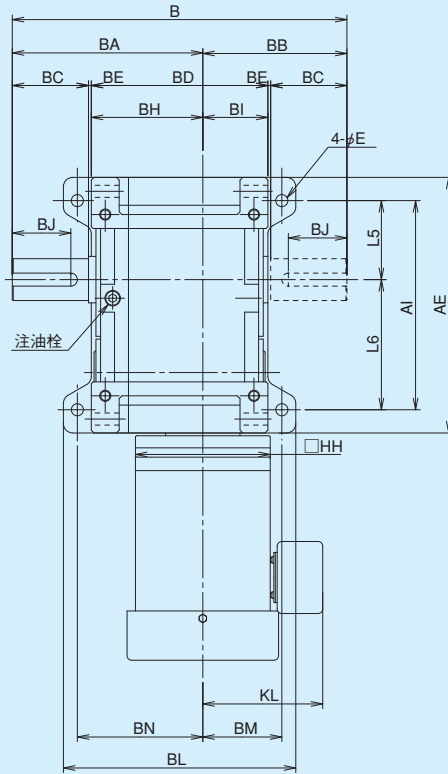
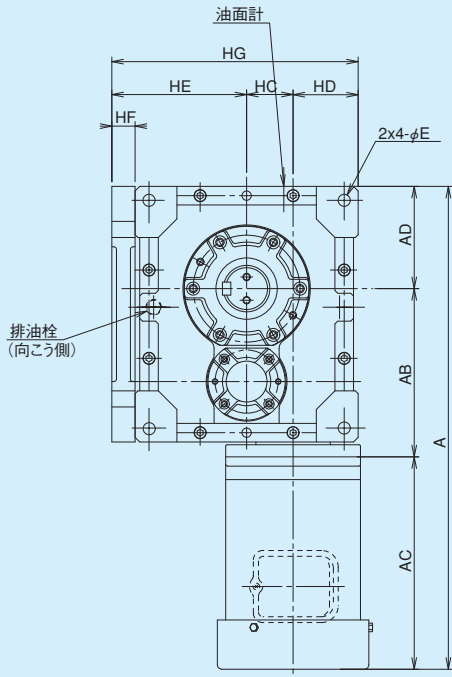
2段ウォーム
減速機

外形寸法図

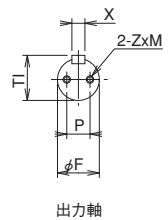
掲載図面に該当する定格伝達能力表はA-55～A-58ページをご覧ください。

マ
キ
エ
ー
ス

MAFWP-E,B



軸詳細図



MAFWP-E,B 寸法

型番	モータ容量	AD	AE	AI	B	BA	BB	BD	BE	BH	BI	BL	BM	BN	E	HC	HD	HE	HF	HG	L5	L6
100	0.4 kW	110	275	225	360	205	155	190	3	120	70	250	85	135	13	50	70	145	25	285	70	125
	0.75kW																					
125	0.75kW	135	335	285	440	250	190	220	5	140	80	300	100	160	13	63	77	170	30	310	90	155
	1.5 kW																					
160	1.5 kW	170	425	365	485	280	205	265	5	170	95	365	120	195	18	80	95	215	40	390	115	200
	2.2 kW																					
200	3.7 kW	210	525	445	600	350	250	330	5	215	115	430	140	240	22	100	115	260	45	475	140	245
	2.2 kW																					
	5.5 kW																					

型番	モータ付(ブレーキ無)					P質量 kg	ブレーキモータ付					P質量 kg	出力軸							潤滑油量 L	
	A	AB	AC	KL	HH		A	AB	AC	KL	HH		BC	BJ	Fh6	Xh9	TI	P	Z		M
100	498.5	181	207.5	75	130	53	504.5	181	213.5	86.5	130	55	82	63	45	14	48.5	25	M8	16	4.0
	531.5	181	240.5	131	145	59	606	181	315	128	145	64.5	105	81	60	18	64.0	30	M10	20	7.0
125	589.5	214	240.5	131	145	89.5	664	214	315	128	145	95	105	81	60	18	64.0	30	M10	20	7.0
	613	217	261	149	200	97	682	217	330	142.3	200	104	105	80	70	20	74.5	35	M12	24	12.5
160	707	276	261	149	200	167	776	276	330	142.3	200	174	105	80	70	20	74.5	35	M12	24	12.5
	781	290	321	169	250	180	857	290	397	169	187	200	105	80	70	20	74.5	35	M12	24	12.5
200	811	290	351	180	250	190	892	290	432	182	250	200	130	97	90	25	95.0	45	M16	32	25.5
	878	347	321	169	250	295	954	347	397	169	303	315	130	97	90	25	95.0	45	M16	32	25.5
	908	347	351	180	250	306	989	347	432	182	315	344	130	97	90	25	95.0	45	M16	32	25.5
	949.5	347	392.5	197	300	327	962.5	341	411.5	201	300	344	130	97	90	25	95.0	45	M16	32	25.5

MAFOW-E,B

2段ウォーム
減速機

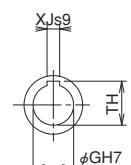
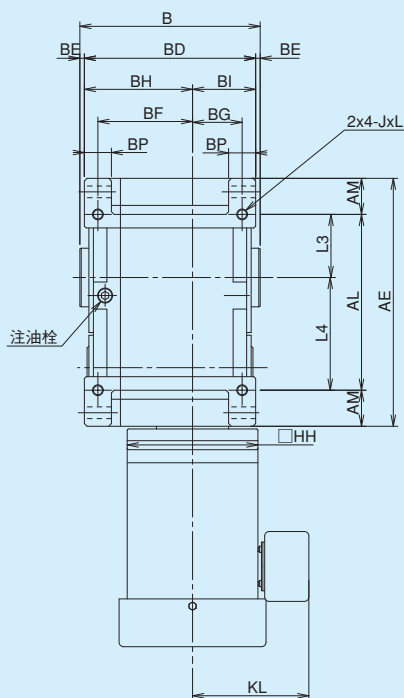
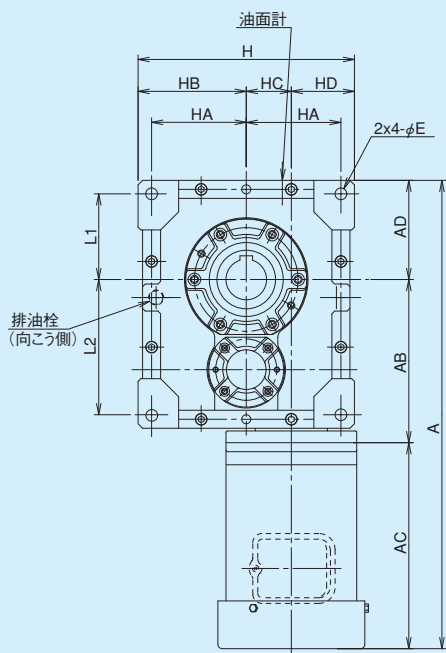
外形寸法図

■掲載図面に該当する定格伝達能力表はA-55～A-58ページをご覧ください。

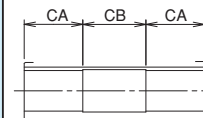
マキエース

MAFOW-E,B

軸詳細図



出力軸



出力軸内部詳細

MAFOW-E,B 寸法

型番	モータ容量	AD	AE	AL	AM	B	BA	BB	BD	BE	BF	BG	BH	BI	BP	E	H	HA	HB	HC	HD	L1	L2	L3	L4	J	L
100	0.4 kW	110	275	195	40	200	205	155	190	3	105	55	120	70	30	13	240	105	120	50	70	95	150	70	125	M12	24
	0.75 kW																										
125	0.75 kW	135	335	245	45	230	250	190	220	5	125	65	140	80	30	13	280	125	140	63	77	115	180	90	155	M12	24
	1.5 kW																										
160	1.5 kW	170	425	315	55	275	280	205	265	5	150	75	170	95	40	18	350	155	175	80	95	145	230	115	200	M16	32
	2.2 kW																										
200	3.7 kW	210	525	385	70	340	350	250	330	5	190	90	215	115	50	22	430	190	215	100	115	180	285	140	245	M20	40
	2.2 kW																										
	5.5 kW																										

型番	モータ付(ブレーキ無)					P質量 kg	ブレーキモータ付					P質量 kg	出力軸				潤滑油量 L	
	A	AB	AC	KL	HH		A	AB	AC	KL	HH		CA	CB	GH7	XJs9		TH
100	498.5	181	207.5	75	130	53	504.5	181	213.5	86.5	130	55	65	70	45	14	48.8	4.0
	531.5	181	240.5	131	145	59	606	181	315	128	145	64.5						
125	589.5	214	240.5	131	145	89.5	664	214	315	128	145	95	75	80	60	18	64.4	7.0
	613	217	261	149	200	97	682	217	330	142.3	200	104						
160	707	276	261	149	200	167	776	276	330	142.3	200	174	92	91	70	20	74.9	12.5
	781	290	321	169	250	180	857	290	397	169	187							
	811	290	351	180		190	892	290	432	182	250	200						
200	878	347	321	169	250	295	954	347	397	169	303	110	120	90	25	95.4	25.5	
	908	347	351	180		306	989	347	432	182	315							
	949.5	347	392.5	197		300	327	962.5	341	411.5	201							344

■軸配置と回転方向については、A-60ページをご覧ください。

MAFOWP-E,B

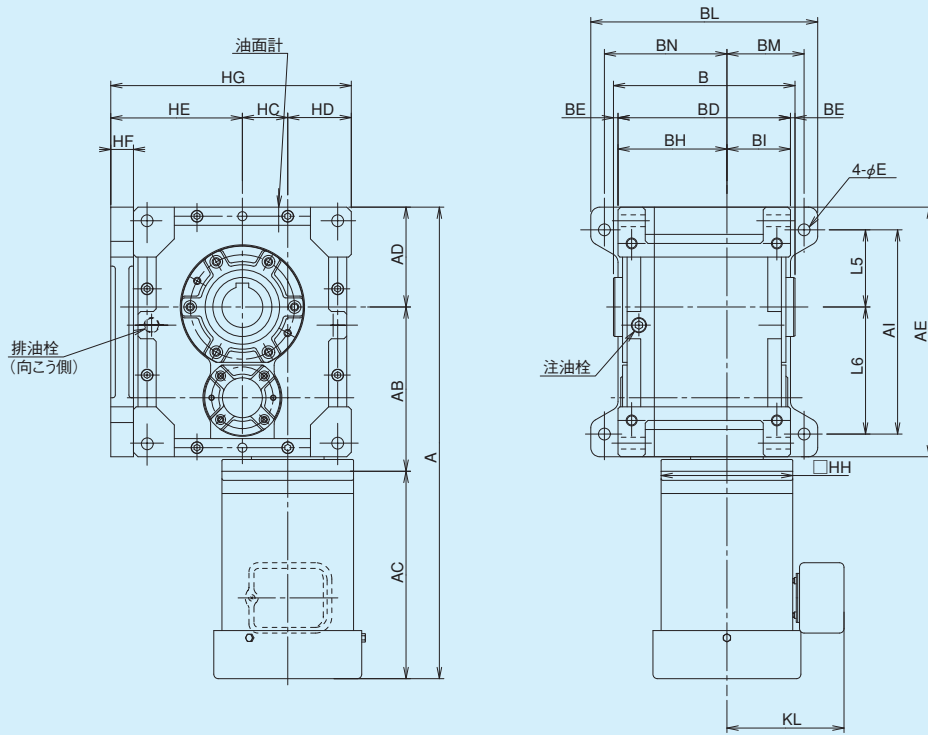
2段ウォーム
減速機

外形寸法図

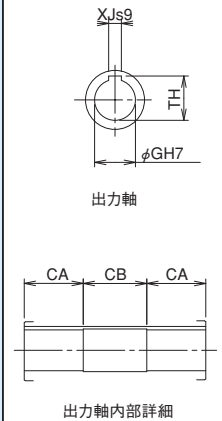
■掲載図面に該当する定格伝達能力表はA-55～A-58ページをご覧ください。

マキエース

MAFOWP-E,B



軸詳細図



MAFOWP-E,B 寸法

型番	モータ容量	AD	AE	AI	B	BD	BE	BH	BI	BL	BM	BN	E	HC	HD	HE	HF	HG	L5	L6
100	0.4 kW	110	275	225	200	190	5	120	70	250	85	135	13	50	70	145	25	285	85	140
	0.75kW																			
125	0.75kW	135	335	285	230	220	5	140	80	300	100	160	13	63	77	170	30	310	110	175
	1.5 kW																			
160	1.5 kW	170	425	365	275	265	5	170	95	365	120	195	18	80	95	215	40	390	140	225
	2.2 kW																			
200	3.7 kW	210	525	445	340	330	5	215	115	430	140	240	22	100	115	260	45	475	170	275
	2.2 kW																			
	5.5 kW																			

型番	モータ付(ブレーキ無)					P質量 kg	ブレーキモータ付					P質量 kg	出力軸				潤滑油量 L	
	A	AB	AC	KL	HH		A	AB	AC	KL	HH		CA	CB	GH7	XJs9		TH
100	498.5	181	207.5	75	130	53	504.5	181	213.5	86.5	130	55	65	70	45	14	48.8	4.0
	531.5	181	240.5	131	145	59	606	181	315	128	145	64.5						
125	589.5	214	240.5	131	145	89.5	664	214	315	128	145	95	75	80	60	18	64.4	7.0
	613	217	261	149	200	97	682	217	330	142.3	200	104						
160	707	276	261	149	200	167	776	276	330	142.3	200	174	92	91	70	20	74.9	12.5
	781	290	321	169	250	180	857	290	397	169	187							
	811	290	351	180	250	190	892	290	432	182	200							
200	878	347	321	169	250	295	954	347	397	169	250	303	110	120	90	25	95.4	25.5
	908	347	351	180	250	306	989	347	432	182	315							
	949.5	347	392.5	197	300	327	962.5	341	411.5	201	300	344						

MAFK LE, LB

2段ウォーム
減速機

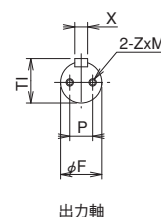
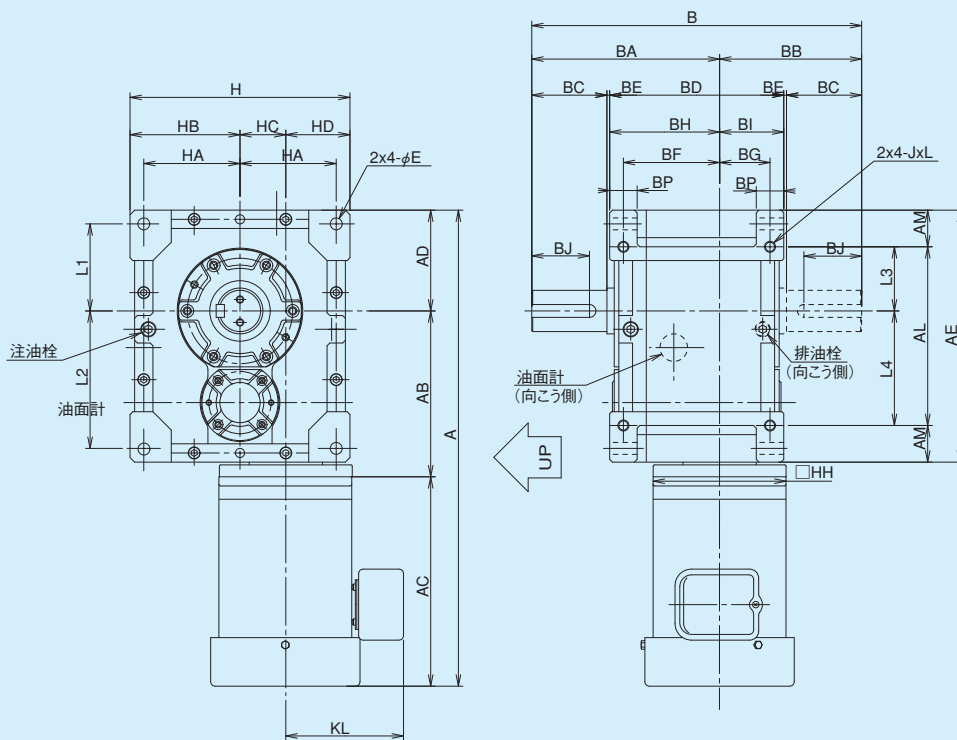
外形寸法図

■掲載図面に該当する定格伝達能力表はA-55～A-58ページをご覧ください。

マキエース

MAFK LE, LB

軸詳細図



MAFK LE, LB 寸法

型番	モータ容量	AD	AE	AL	AM	B	BA	BB	BD	BE	BF	BG	BH	BI	BP	E	H	HA	HB	HC	HD	L1	L2	L3	L4	J	L
100	0.4 kW	110	275	195	40	360	205	155	190	3	105	55	120	70	30	13	240	105	120	50	70	95	150	70	125	M12	24
	0.75kW																										
125	0.75kW	135	335	245	45	440	250	190	220	5	125	65	140	80	30	13	280	125	140	63	77	115	180	90	155	M12	24
	1.5 kW																										
160	1.5 kW	170	425	315	55	485	280	205	265	5	150	75	170	95	40	18	350	155	175	80	95	145	230	115	200	M16	32
	2.2 kW																										
200	3.7 kW	210	525	385	70	600	350	250	330	5	190	90	215	115	50	22	430	190	215	100	115	180	285	140	245	M20	40
	2.2 kW																										
	5.5 kW																										

型番	モータ付(ブレーキ無)					質量	ブレーキモータ付					質量	出力軸							潤滑油量	
	A	AB	AC	KL	HH		A	AB	AC	KL	HH		kg	BC	BJ	Fh6	Xh9	TI	P		Z
100	498.5	181	207.5	75	130	48	504.5	181	213.5	86.5	130	50	82	63	45	14	48.5	25	M8	16	4.5
	531.5	181	240.5	131	145	54	606	181	315	128	145	59.5									
125	589.5	214	240.5	131	145	81.5	664	214	315	128	145	87	105	81	60	18	64.0	30	M10	20	8.0
	613	217	261	149	200	89	682	217	330	142.3	200	96									
160	707	276	261	149	200	150	776	276	330	142.3	200	157	105	80	70	20	74.5	35	M12	24	13.5
	781	290	321	169	250	163	857	290	397	169	171										
200	811	290	351	180	250	173	892	290	432	182	250	183	130	97	90	25	95.0	45	M16	32	26.0
	878	347	321	169	250	268	954	347	397	169	276										
	908	347	351	180	250	279	989	347	432	182	288										
	949.5	347	392.5	197	300	300	962.5	341	411.5	201	317										

■軸配置と回転方向については、A-60ページをご覧ください。

MAFK RE, RB

2段ウォーム
減速機

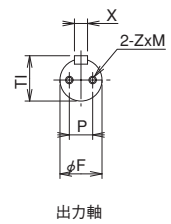
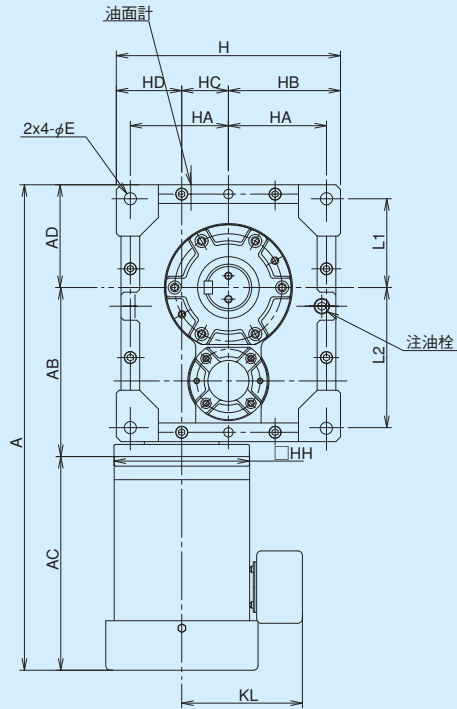
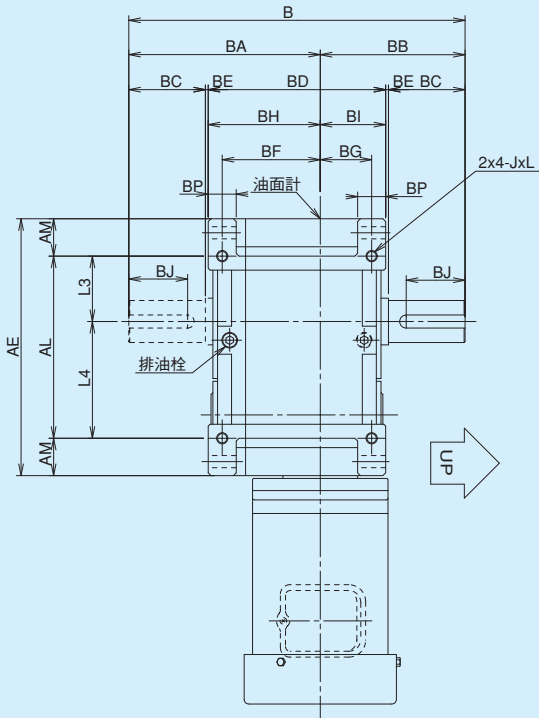
外形寸法図

■掲載図面に該当する定格伝達能力表はA-55～A-58ページをご覧ください。

マキエース

MAFK RE, RB

軸詳細図



MAFK RE, RB 寸法

型番	モータ容量	AD	AE	AL	AM	B	BA	BB	BD	BE	BF	BG	BH	BI	BP	E	H	HA	HB	HC	HD	L1	L2	L3	L4	J	L
100	0.4 kW	110	275	195	40	360	205	155	190	3	105	55	120	70	30	13	240	105	120	50	70	95	150	70	125	M12	24
	0.75kW																										
125	0.75kW	135	335	245	45	440	250	190	220	5	125	65	140	80	30	13	280	125	140	63	77	115	180	90	155	M12	24
	1.5 kW																										
160	1.5 kW	170	425	315	55	485	280	205	265	5	150	75	170	95	40	18	350	155	175	80	95	145	230	115	200	M16	32
	2.2 kW																										
200	3.7 kW	210	525	385	70	600	350	250	330	5	190	90	215	115	50	22	430	190	215	100	115	180	285	140	245	M20	40
	2.2 kW																										
	5.5 kW																										

型番	モータ付(ブレーキ無)					質量	ブレーキモータ付					質量	出力軸								潤滑油量
	A	AB	AC	KL	HH		A	AB	AC	KL	HH		kg	BC	BJ	Fh6	Xh9	Ti	P	Z	
100	498.5	181	207.5	75	130	48	504.5	181	213.5	86.5	130	50	82	63	45	14	48.5	25	M8	16	4.0
	531.5	181	240.5	131	145	54	606	181	315	128	145	59.5									
125	589.5	214	240.5	131	145	81.5	664	214	315	128	145	87	105	81	60	18	64.0	30	M10	20	7.0
	613	217	261	149	200	89	682	217	330	142.3	200	96									
160	707	276	261	149	200	150	776	276	330	142.3	200	157	105	80	70	20	74.5	35	M12	24	12.0
	781	290	321	169	250	163	857	290	397	169	171										
	811	290	351	180	250	173	892	290	432	182	250	183									
200	878	347	321	169	250	268	954	347	397	169	250	276	130	97	90	25	95.0	45	M16	32	25.0
	908	347	351	180	250	279	989	347	432	182	288										
	949.5	347	392.5	197	300	300	962.5	341	411.5	201	300	317									

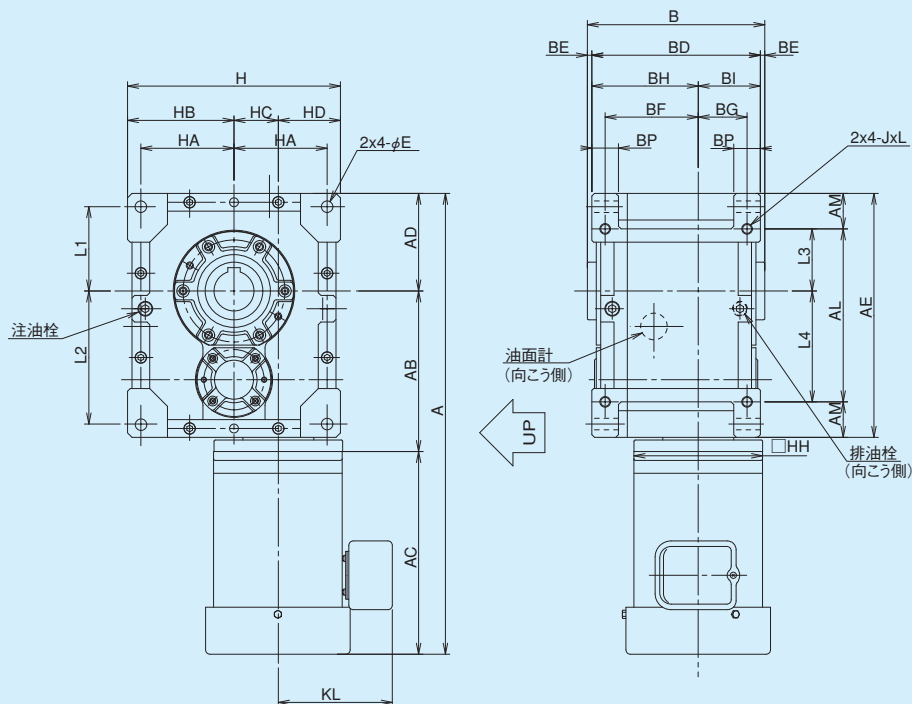
MAFOK LE, LB

2段ウォーム 減速機 外形寸法図

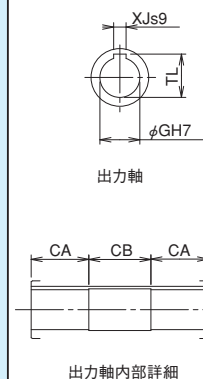
■掲載図面に該当する定格伝達能力表はA-55～A-58ページをご覧ください。

マキエース

MAFOK LE, LB



軸詳細図



MAFOK LE, LB 寸法

型番	モータ容量	AD	AE	AL	AM	B	BD	BE	BF	BG	BH	BI	BP	E	H	HA	HB	HC	HD	L1	L2	L3	L4	J	L
100	0.4 kW	110	275	195	40	200	190	5	105	55	120	70	30	13	240	105	120	50	70	95	150	70	125	M12	24
	0.75kW																								
125	0.75kW	135	335	245	45	230	220	5	125	65	140	80	30	13	280	125	140	63	77	115	180	90	155	M12	24
	1.5 kW																								
160	1.5 kW	170	425	315	55	275	265	5	150	75	170	95	40	18	350	155	175	80	95	145	230	115	200	M16	32
	2.2 kW																								
200	3.7 kW	210	525	385	70	340	330	5	190	90	215	115	50	22	430	190	215	100	115	180	285	140	245	M20	40
	2.2 kW																								
	5.5 kW																								

型番	モータ付(ブレーキ無)					質量	ブレーキモータ付					質量	出力軸					潤滑油量
	A	AB	AC	KL	HH		A	AB	AC	KL	HH		kg	CA	CB	Gh6	XJs9	
100	498.5	181	207.5	75	130	48	504.5	181	213.5	86.5	130	50	65	70	45	14	48.5	4.5
	531.5	181	240.5	131	145	54	606	181	315	128	145	59.5	75	80	60	18	64.0	8.0
125	589.5	214	240.5	131	145	81.5	664	214	315	128	145	87	75	80	60	18	64.0	8.0
	613	217	261	149	200	89	682	217	330	142.3	200	96	92	91	70	20	74.5	13.5
160	707	276	261	149	200	150	776	276	330	142.3	200	157	92	91	70	20	74.5	13.5
	781	290	321	169	250	163	857	290	397	169	171	183	110	120	90	25	95.0	26.0
200	811	290	351	180	250	173	892	290	432	182	250	183	110	120	90	25	95.0	26.0
	878	347	321	169	250	268	954	347	397	169	276	288	110	120	90	25	95.0	26.0
	908	347	351	180	250	279	989	347	432	182	288	317	110	120	90	25	95.0	26.0
	949.5	347	392.5	197	300	300	962.5	341	411.5	201	300	317	110	120	90	25	95.0	26.0

■軸配置と回転方向については、A-60ページをご覧ください。

MAFOK RE, RB

2段ウォーム
減速機

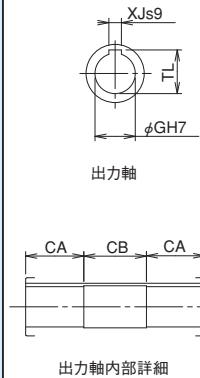
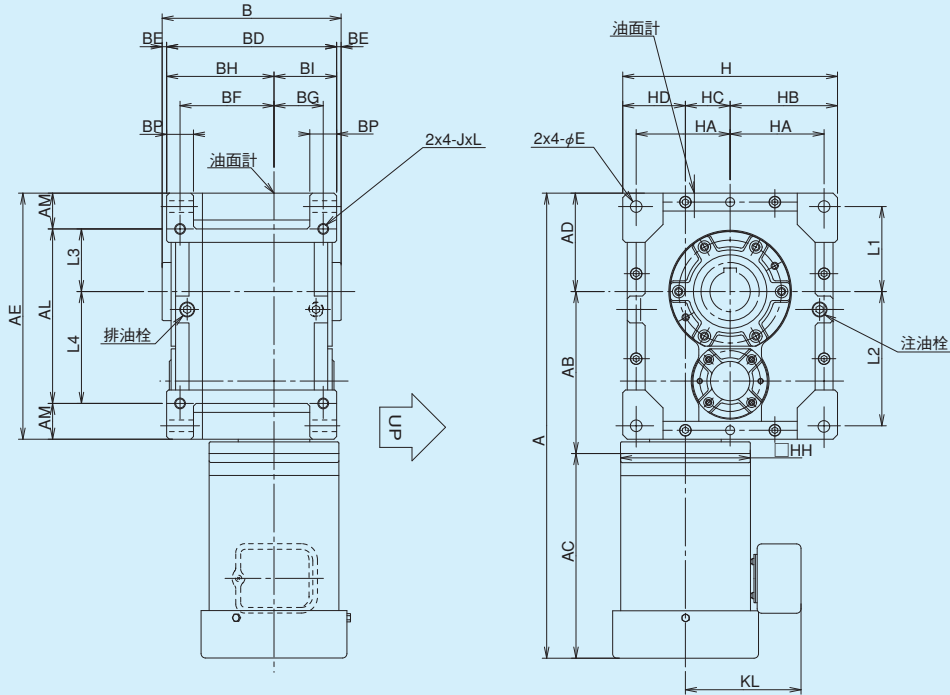
外形寸法図

掲載図面に該当する定格伝達能力表はA-55～A-58ページをご覧ください。

マキエース

MAFOK RE, RB

軸詳細図



MAFOK RE, RB 寸法

型番	モータ容量	AD	AE	AL	AM	B	BD	BE	BF	BG	BH	BI	BP	E	H	HA	HB	HC	HD	L1	L2	L3	L4	J	L
100	0.4 kW	110	275	195	40	200	190	5	105	55	120	70	30	13	240	105	120	50	70	95	150	70	125	M12	24
	0.75kW																								
125	0.75kW	135	335	245	45	230	220	5	125	65	140	80	30	13	280	125	140	63	77	115	180	90	155	M12	24
	1.5 kW																								
160	1.5 kW	170	425	315	55	275	265	5	150	75	170	95	40	18	350	155	175	80	95	145	230	115	200	M16	32
	2.2 kW																								
200	3.7 kW	210	525	385	70	340	330	5	190	90	215	115	50	22	430	190	215	100	115	180	285	140	245	M20	40
	2.2 kW																								
	5.5 kW																								

型番	モータ付(ブレーキ無)					質量	ブレーキモータ付					質量	出力軸					潤滑油量
	A	AB	AC	KL	HH		A	AB	AC	KL	HH		kg	CA	CB	Gh6	XJs9	
100	498.5	181	207.5	75	130	48	504.5	181	213.5	86.5	130	50	65	70	45	14	48.5	4.0
	531.5	181	240.5	131	145	54	606	181	315	128	145	59.5	75	80	60	18	64.0	7.0
125	589.5	214	240.5	131	145	81.5	664	214	315	128	145	87	75	80	60	18	64.0	7.0
	613	217	261	149	200	89	682	217	330	142.3	200	96	92	91	70	20	74.5	12.0
160	707	276	261	149	200	150	776	276	330	142.3	200	157	92	91	70	20	74.5	12.0
	781	290	321	169	250	163	857	290	397	169	250	171	92	91	70	20	74.5	12.0
200	811	290	351	180	250	173	892	290	432	182	250	183	110	120	90	25	95.0	25.0
	878	347	321	169	250	268	954	347	397	169	250	276	110	120	90	25	95.0	25.0
	908	347	351	180	250	279	989	347	432	182	250	288	110	120	90	25	95.0	25.0
	949.5	347	392.5	197	300	300	962.5	341	411.5	201	300	317	110	120	90	25	95.0	25.0