

The image features a minimalist, abstract design. A large, light gray circle with a white crosshair is positioned in the upper left. Below it, a smaller black circle with a white crosshair is partially overlapping a larger, dark gray circle. The letters 'DFA' are prominently displayed in the center, rendered in a bold, black, sans-serif font with a white outline. The background is a gradient of light gray, with several thick, curved lines in white and dark gray that sweep across the frame, creating a sense of movement and depth.

# DFA

# デファレンシャルギヤボックス 差動歯車式位相調整装置

# DFA

## シリーズ

### 特長

精密な機械要素のタイミングまたは同調を無段階かつ確実に制御するための動的位相調整装置です。

#### 無段階調整機能

無段階に位相を調整できます。

#### 微小調整可能

減速比が大きいウォーム歯車を使用していますので、微小な調整が可能です。

#### 運転中の調整可能

停止中はもちろん、運転中にも調整ができます。

#### 正逆転可能

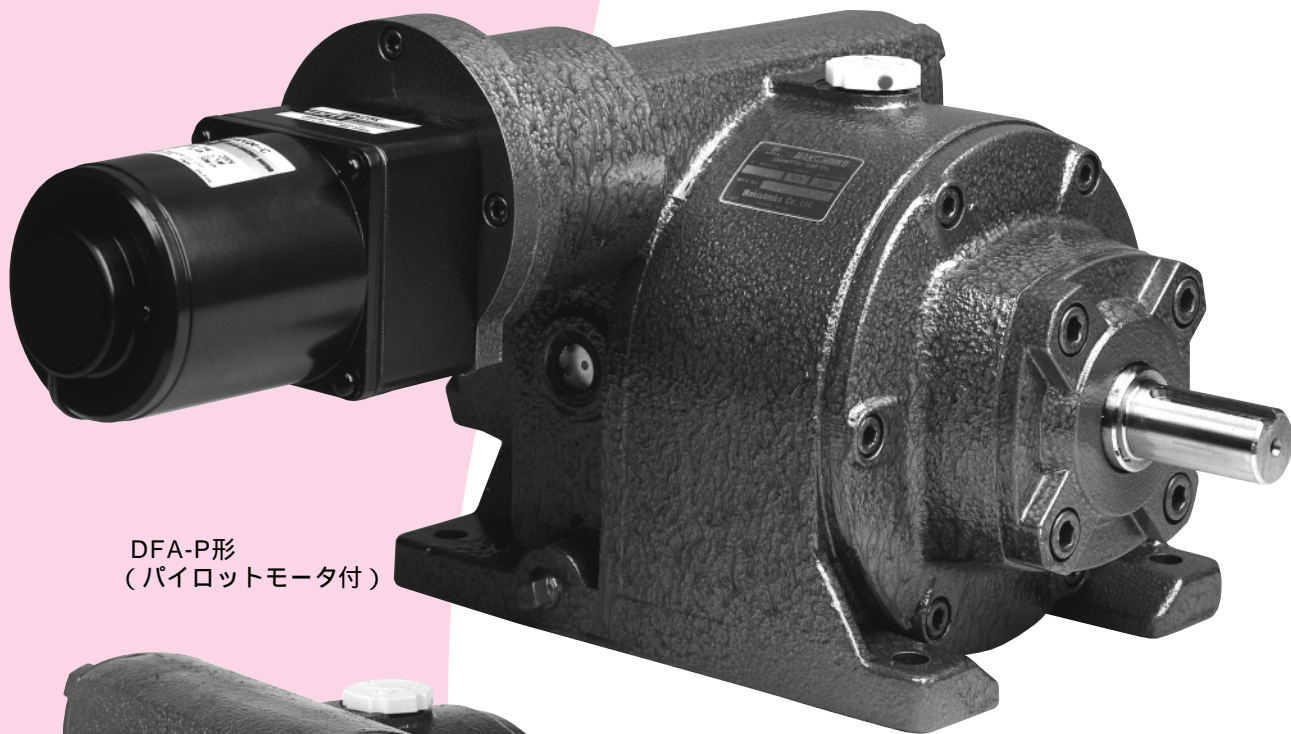
正転・逆転いずれの方向にも回転が可能です。

#### 遠隔操作

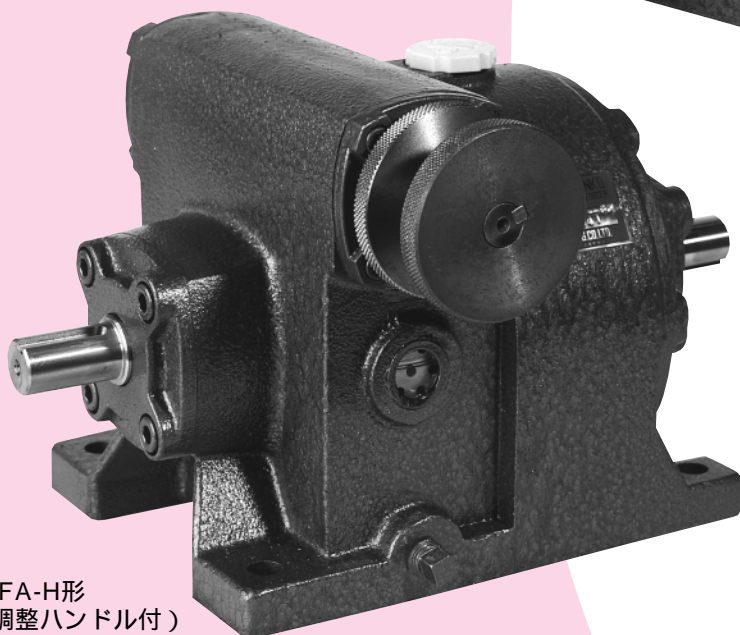
調整軸にパイロットモータを取り付ければ、遠隔操作ができます。

#### 調整軸固定機構付

手動調整の際は、調整軸固定ナットで軸を固定できます。



DFA-P形  
(パイロットモータ付)

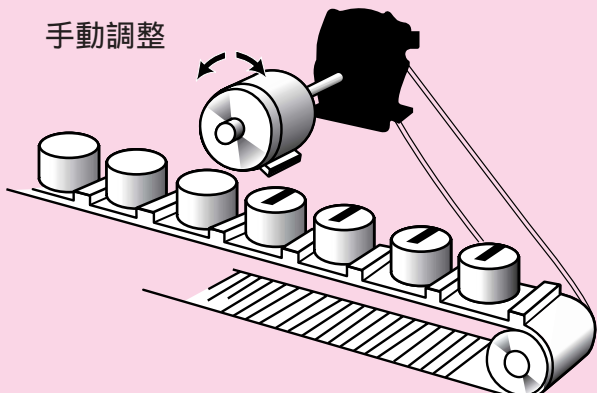


DFA-H形  
(調整ハンドル付)

## 用途

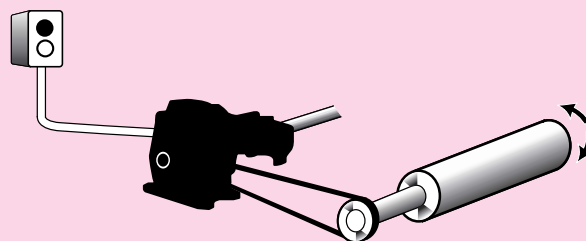
製紙機械・印刷機・刻印ローラ・自動組立機・部品供給機・包装机・調剤機  
 割出ヘッド・切断機・巻取機・トランスファー装置など、多数の機械動作のタイミングをする理想的な装置です。

### 手動調整



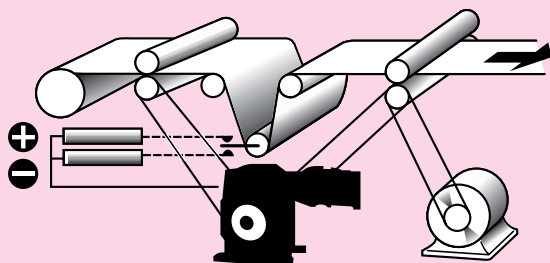
位相合せのため調整軸を正転または逆転させ微調整が可能です。  
 (連続して調整できます。)

### 遠隔操作



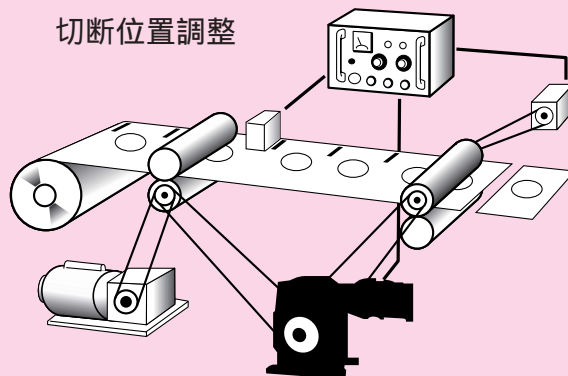
運転中でもパイロットモータで微調整ができます

### 速度調整



速度の違いを検知してパイロットモータで加減速できます。

### 切断位置調整



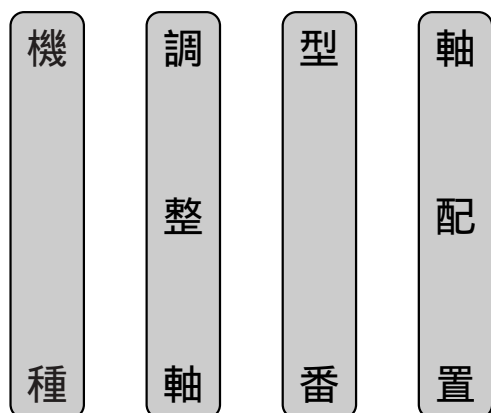
センサで位置を検知して刃物の位相をを制御します。

# C O N T E N T S

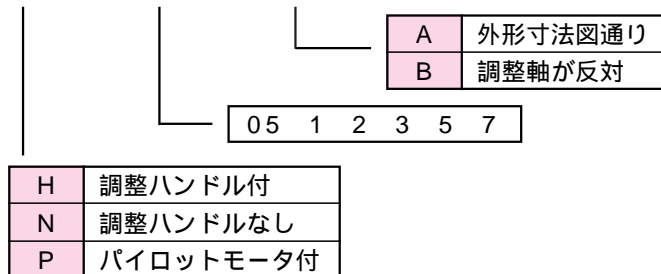
特長 .....	G-1
もくじ .....	G-1
呼び形式 .....	G-3
主仕様 .....	G-3
主要部品材料 .....	G-4
取扱上のご注意 .....	G-5
構造と動作要領について .....	G-6

タイミング調整について .....	G-7
定格伝達能力 .....	G-8
外形寸法図 .....	G-9
等価慣性モーメント .....	G-11
構造図および市販品リスト .....	G-12
パイロットモータ結線図 .....	G-13

# 呼び形式・主仕様



DFA - P - 05 - A



## 主仕様

### 標準品

項目	仕様
1 型番(サイズ)	05 1 2 3 5 7
2 速比	1 : 1
3 調整比	30 : 1
4 軸形状	中実軸
5 調整軸	調整ハンドル付
	調整ハンドルなし
	パイロットモータ付
6 塗装	マンセル4.32PB4.7/7.45近似(ラッカー系)
7 軸端キー	JIS B1301-1996(平行キー)

### パイロットモータ仕様(単相)

型番	容量(W)	電圧(V)	定格時間	タイプ	ギヤヘッド減速比
05	15	200	30分	レバーシブル	25
1	15	200	30分	レバーシブル	25
2	25	200	30分	レバーシブル	25
3	40	200	30分	レバーシブル	25
5	60	200	30分	レバーシブル	25
7	90	200	30分	レバーシブル	25

## 主要部品材料

	部品名	材質
1	本体ケース	ねずみ鋳鉄
2	A軸・B軸	機械構造用炭素鋼
3	ベベルギヤ	機械構造用炭素鋼
4	調整軸	機械構造用炭素鋼
5	ウオーム歯車	球状黒鉛鋳鉄

注) DFA-P形のウオーム歯車の材質は、アルミニウム青銅鋳物を採用しています。

## 推奨潤滑油

周囲温度	0 ~ 50
ISO粘度グレード	VG220
新日本石油	ボンノックM220
出光興産	ダフニースーパーギヤオイル220

上記以外のメーカー品をご使用の際は、上記ISO粘度グレード番号相当のギヤ油2種をご使用下さい。  
 上記以外の周囲温度でご使用の際は、当社にご相談下さい。

## 潤滑油量表

型番	05	1	2	3	5	7
概算油量ℓ	0.5	1.05	1.4	2.4	3.4	4.4

# 取扱い上のご注意

## 運転について

運転を始める前に、次の事柄を確認して下さい。

### ならし運転

歯車は、ならし運転を行うことにより、所定の性能を発揮します。

その為に運転開始に当たって、2～4時間、定格負荷の1/3～1/2の負荷でなじみ運転を行って下さい。

### 温度上昇

オイルバス潤滑方式を採用していますので、回転速度の増大と共に温度上昇の割合も高くなります。

減速機外壁温度が90 以下で安定すれば異常ではありません。

90 を越えて更に温度上昇が続く場合は運転を中止して、原因を調査の上、対策を講じる必要があります。

当社では、減速機外壁での限界温度上昇を95 としております。

## ⚠ 注意

異常が発生したときは直ちに運転を停止して下さい。  
けが、火災、装置の破損の恐れがあります。  
製品の運転中または運転停止後1時間位は素手で触れないで下さい。

製品の温度が高くなっているのをやけどする恐れがあります。

製品の許容負荷以上での使用をしないで下さい。

けが、火災、装置の破損の恐れがあります。

製品の許容回転数以上での使用をしないで下さい。

けが、火災、装置の破損の恐れがあります。

### おねがい

取扱い要領については、別途取扱説明書を参照してください。

## 保守点検について

保守点検のときは、次の事柄を確認して下さい。

### 潤滑油の交換

潤滑油の取替は、運転開始後、100時間位で、最初の取替を行って下さい。

それ以後は、ご使用状態にもよりますが、約2,500時間後、または前回の取替時期の1年後のどちらか短い期間に、新しい潤滑油と交換して下さい。

長時間連続(1日12時間連続)使用の時、及び周囲温度が高い時、または湿気や活性ガスの有るような環境の時は、潤滑油交換の時期を短くして下さい。

運転停止直後は潤滑油が高温になっていますので、停止後1～2時間経過してから交換を行なって下さい。

潤滑油の銘柄は、別表の推奨潤滑油の中から使用して下さい。

### 長期間運転しないとき

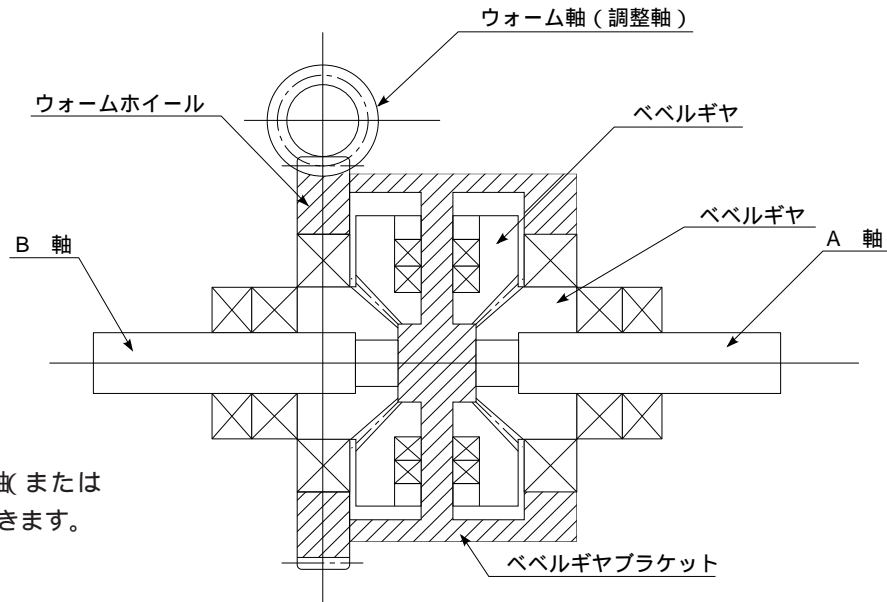
3カ月以上運転をしないときは、内部防錆のため1カ月に一度、5分間程度運転して下さい。

### 環境上のご注意

食品機械など、特に油気を嫌う機械装置に製品を使用する場合は、万一潤滑油がもれた時の対策として、油受けなどを設けて下さい。

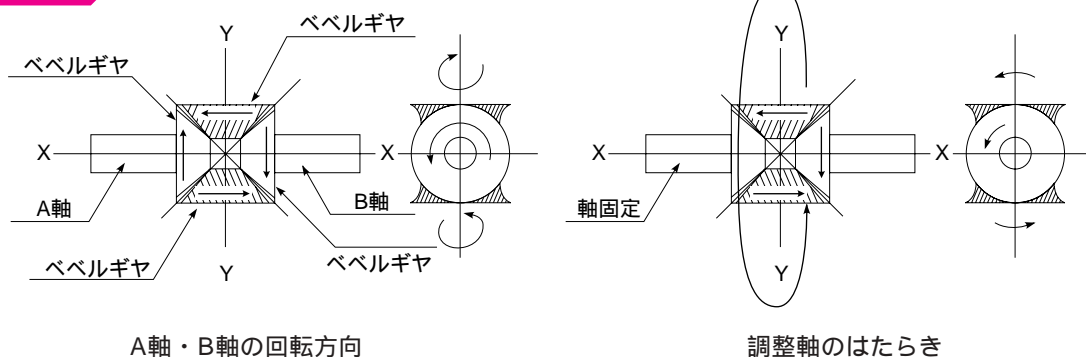
製品や潤滑油を廃棄するときは、一般産業廃棄物として処理して下さい。

## 構造



A軸・B軸とも入力軸(または出力軸)として使用できます。

## 動作要領



A軸・B軸の回転方向

調整軸のはたらき

### A・B軸の回転方向

調整軸を固定させてA軸を回転させると、斜線で示すベベルギヤはY-Y軸を中心に回転し、B軸が等速逆回転します。A軸は正逆どちらかの向きにも回転できます。

### 調整軸のはたらき

A軸を固定させ、調整軸を30回時計方向に回転させると、B軸は反時計方向に1回転し、A軸とB軸の位相がずれます。調整軸は時計方向・反時計方向どちらの向きにも回転できます。

但し、A軸とB軸がフリーの場合は、調整軸を60回時計方向に回転させると、B軸は反時計方向に1回転します。

### A・B軸の位相関係

A・B軸の位相の調整は、装置の運転中、または停止時に行えます。A・B軸の位相関係は下記に示す式になります。

$$A \cdot B \text{ 軸の位相の変化} = \pm \frac{2 \times (\text{調整軸の回転角})}{\text{ウォーム歯車減速比}}$$

$$= \pm \frac{1}{30} \times (\text{調整軸の回転角}) \dots \text{度}$$

ここで、ウォーム歯車減速比は [60]、±はB軸の位相の変化の向きを示します。

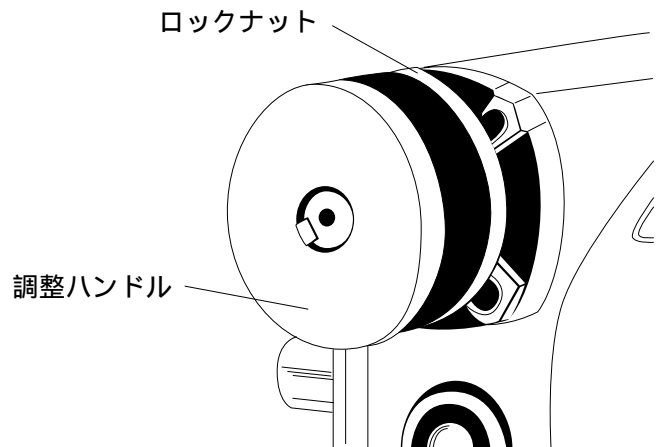
パイロットモータ付の場合

$$A \cdot B \text{ 軸の位相の変化} = \pm \frac{2 \times (\text{モータの回転数})}{60 \times 25}$$

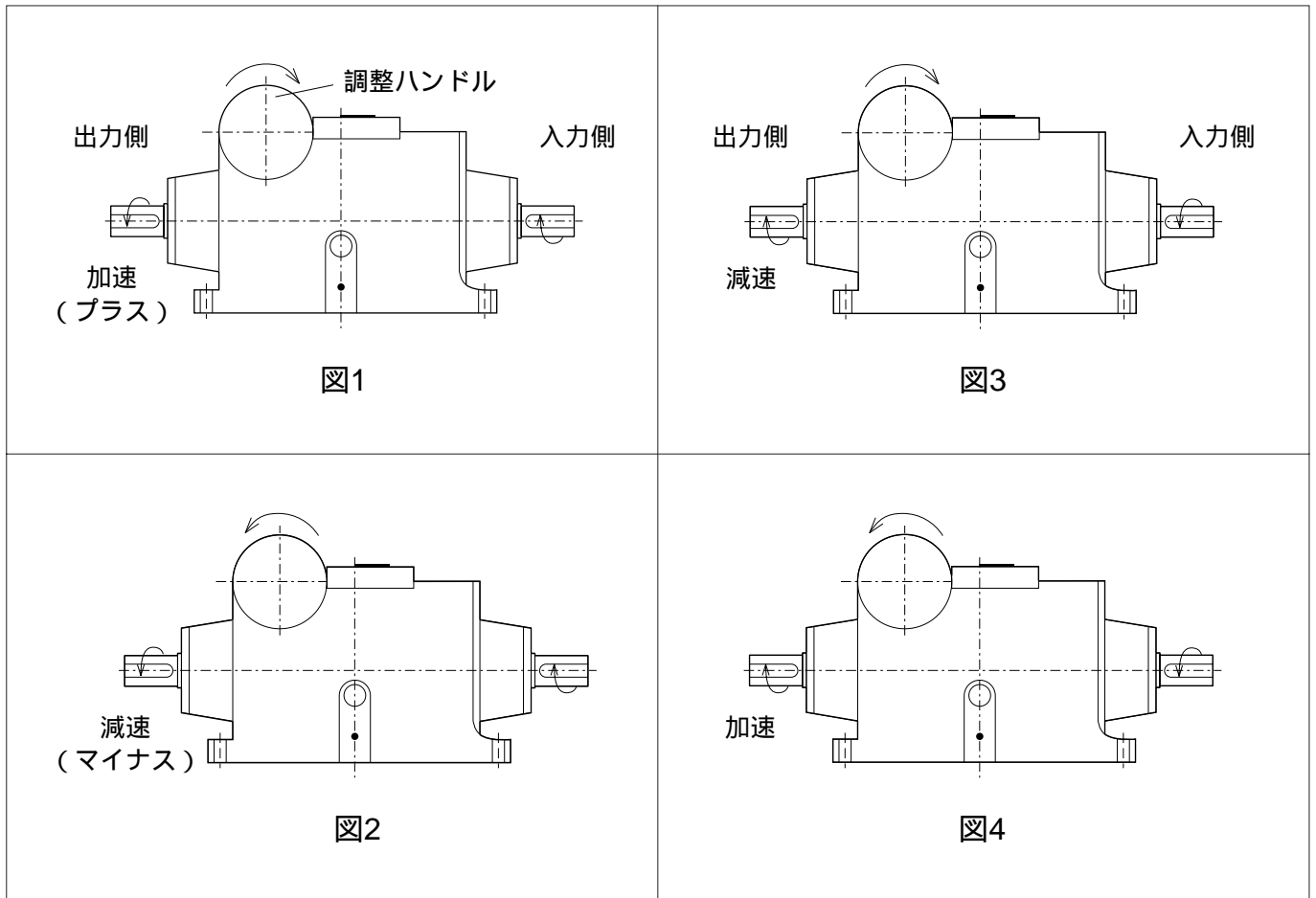
$$= \pm \frac{1}{750} \times (\text{モータの回転数}) \dots \text{回転数}$$

# タイミング調整について

- (A) 入出力軸を、タイミングを調整する各々の機械動作に連結して下さい。
- (B) 調整軸のロックナットをゆるめ、調整ハンドルを左右に回して、タイミングを調整して下さい。
- (C) 調整が完了しましたらロックナットをしめて、調整軸を固定して下さい。
- (D) 運転中に何らかの影響で、タイミングがずれた場合にも運転を中断せずに(B)、(C)の動作をくり返せば、タイミングの調整が可能です。



## 回転方向と調整方向の関係



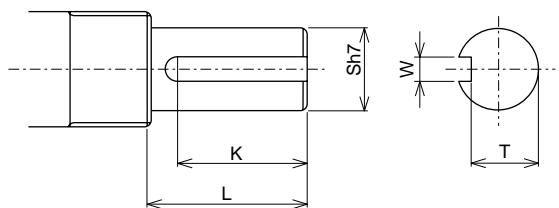
型番	入力軸回転速度 (rpm)	1000	750	500	250	100	50
05	入力容量 (k.W)	0.47	0.40	0.30	0.18	0.08	0.04
	出力トルク (Nm)	4.12	4.61	5.19	5.98	6.57	6.86
	OHL (N)	620	680	780	1040	1560	2110
1	入力容量 (k.W)	0.75	0.63	0.49	0.32	0.13	0.07
	出力トルク (Nm)	6.57	7.35	8.53	11.0	11.3	11.7
	OHL (N)	920	980	1120	1450	2080	2640
2	入力容量 (k.W)	1.23	1.07	0.85	0.51	0.24	0.12
	出力トルク (Nm)	10.8	12.4	14.6	17.6	20.1	21.1
	OHL (N)	1080	1130	1270	1580	2190	2860
3	入力容量 (k.W)	3.30	2.95	2.43	1.58	0.77	0.41
	出力トルク (Nm)	29.1	34.3	41.9	53.9	64.7	70.0
	OHL (N)	1020	1030	1190	1380	2060	2880
5	入力容量 (k.W)	4.86	4.42	3.66	2.45	1.22	0.66
	出力トルク (Nm)	42.8	51.3	63.1	83.3	103	112
	OHL (N)	1350	1350	1350	1500	2190	3160
7	入力容量 (k.W)	6.64	6.07	5.11	3.44	1.77	0.97
	出力トルク (Nm)	58.5	70.5	88.2	120	150	164
	OHL (N)	1750	1680	1610	1590	2370	3620

この標準仕様以外の特殊仕様もご相談下さい。

## 調整軸軸端詳細

H形の調整軸には、手動ハンドルと固定ナットが付いています。

パイロットモータなど、手動ハンドル以外の方法で調整軸を回転させる時は、手動ハンドルと固定ナットを取り外して使用して下さい。

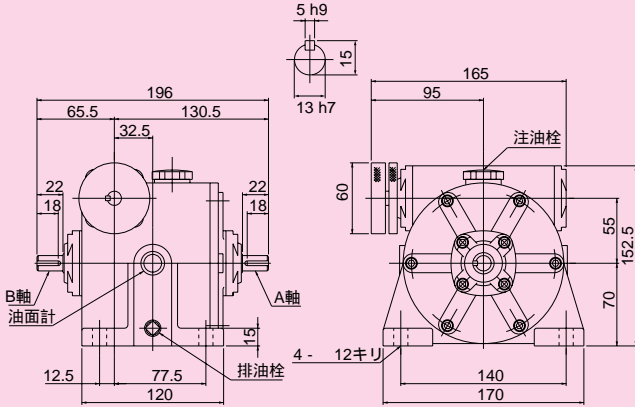


調整軸の寸法

型番	S	L	W	T	K
05	12	12	4	9.5	10
1	15	25	5	12	19.5
2	15	30	5	12	22.5
3	15	30	5	12	22.5
5	20	30	6	16.5	22.0
7	25	40	8	21	31.0

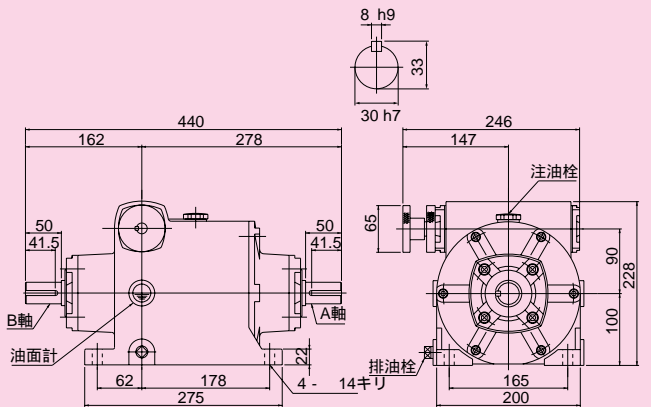
### DFA-H-05

質量/10kg 潤滑油量/0.6



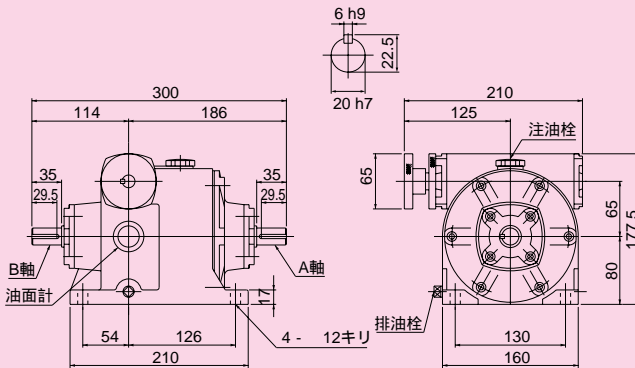
### DFA-H-3

質量/40kg 潤滑油量/2.5



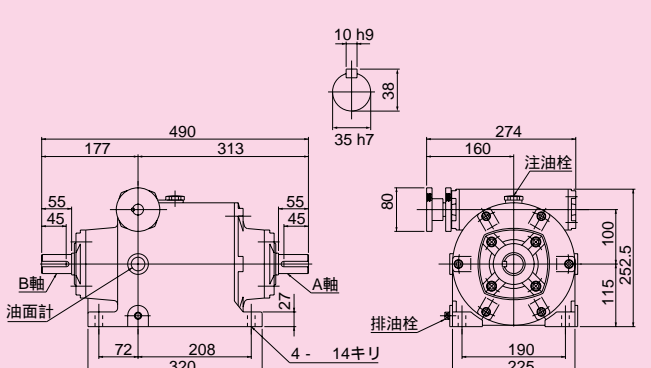
### DFA-H-1

質量/16kg 潤滑油量/1.0



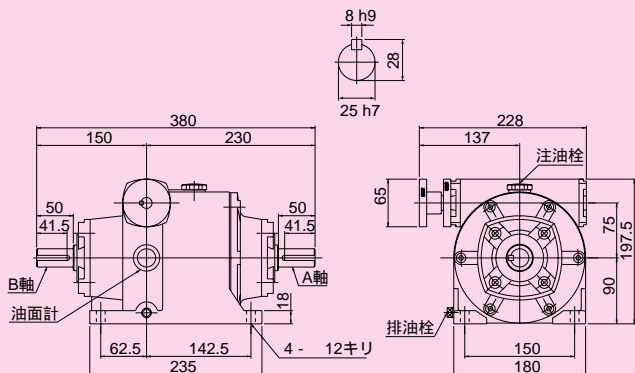
### DFA-H-5

質量/53kg 潤滑油量/3.2



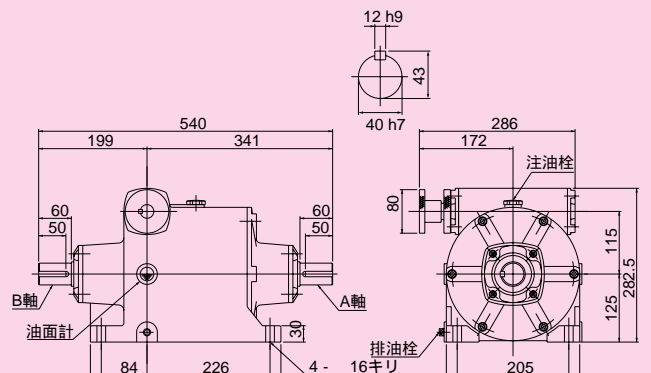
### DFA-H-2

質量/25kg 潤滑油量/1.4



### DFA-H-7

質量/72kg 潤滑油量/4.3



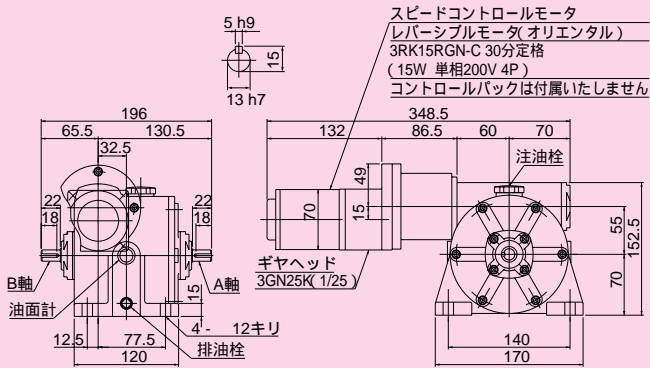
軸端キーは、1997年1月から新JIS ( JIS B1301-1996 ) に変更しました。

# DFAseries

潤滑油量の単位:  $10^{-3} \text{m}^3 (\ell)$

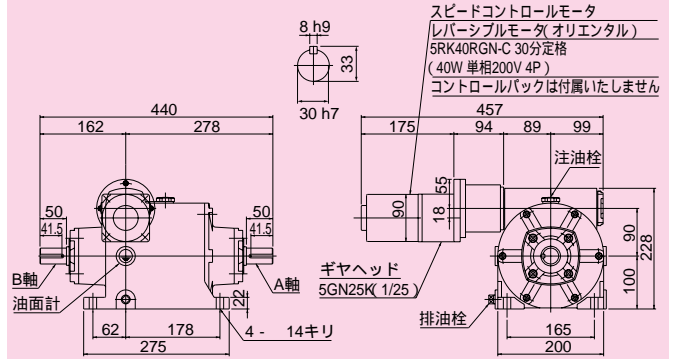
## DFA-P-05

質量/14kg 潤滑油量/0.6



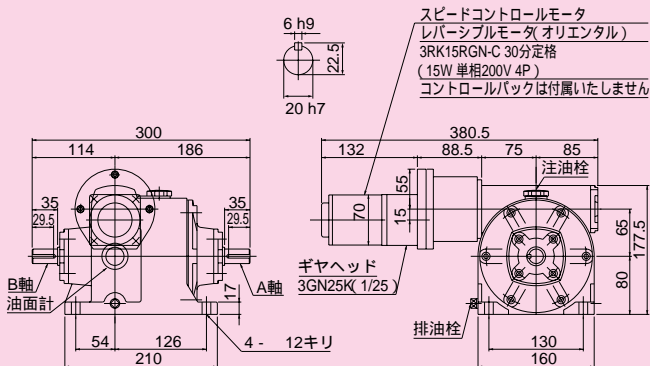
## DFA-P-3

質量/50kg 潤滑油量/2.5



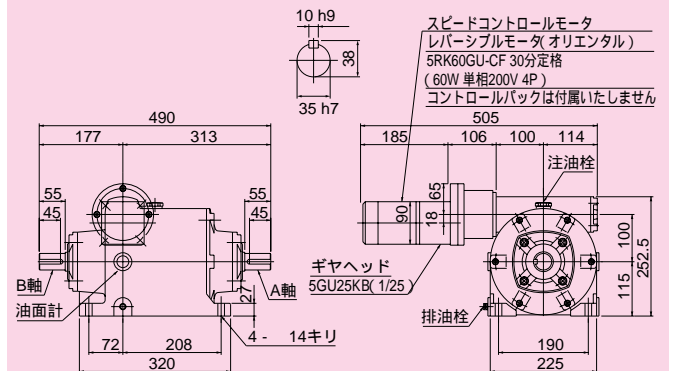
## DFA-P-1

質量/20kg 潤滑油量/1.0



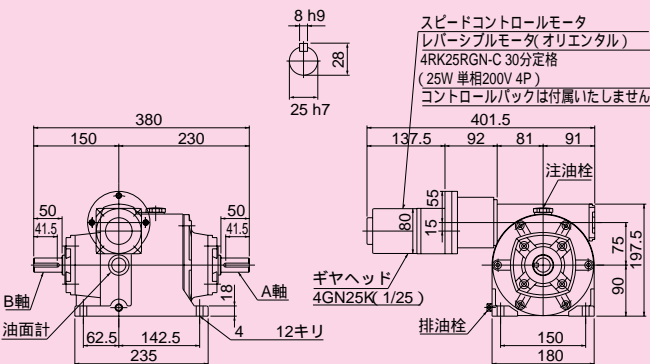
## DFA-P-5

質量/65kg 潤滑油量/3.2



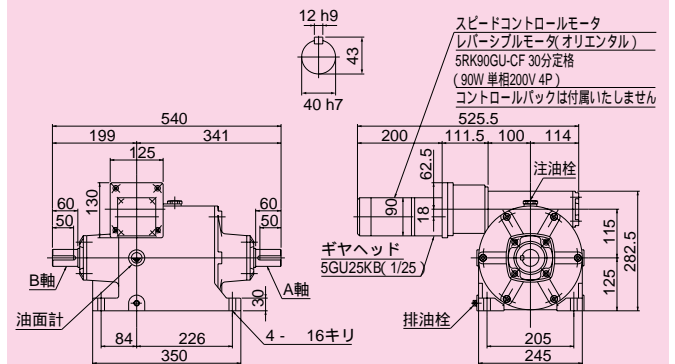
## DFA-P-2

質量/30kg 潤滑油量/1.4



## DFA-P-7

質量/86kg 潤滑油量/4.3



デ  
フ  
ア  
レ  
ン  
シ  
ャ  
ル  
ギ  
ヤ  
ボ  
ッ  
ク  
ス

# 等価慣性モーメント・バックラッシ

## 等価慣性モーメント

( $\times 10^{-3} \text{kg}\cdot\text{m}^2$ )

型番	入・出力軸換算	調整軸換算
05	0.65	12.5
1	2.50	35.0
2	7.75	60.0
3	37.5	87.5
5	55.0	23.0
7	140.0	65.0

GD<sup>2</sup>( $\text{kgf}\cdot\text{m}^2$ )に換算する場合は表値を4倍してください。

## バックラッシ基準表

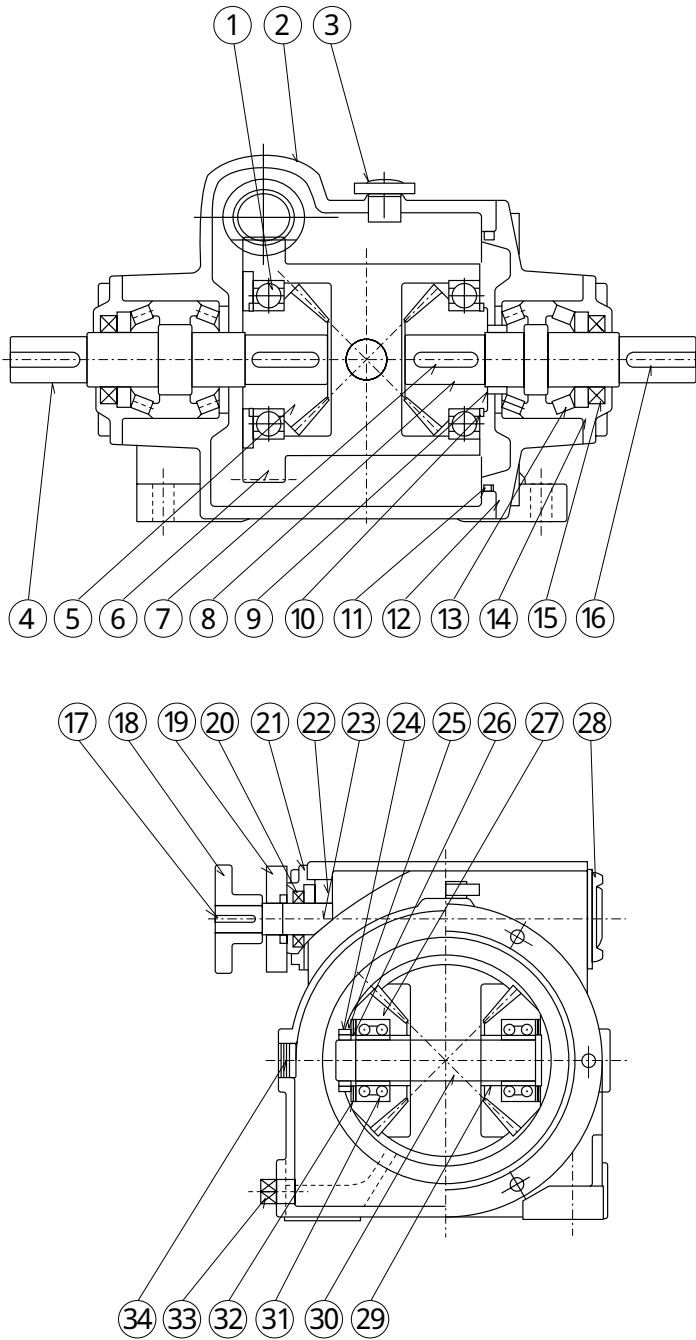
型番	ラジアン表示( $\times 10^3 \text{rad}$ )	角度表示(deg)
05	6.22 ~ 14.2	0.36 ~ 0.82
1	6.80 ~ 14.4	0.39 ~ 0.83
2	6.00 ~ 12.7	0.35 ~ 0.73
3	6.22 ~ 11.6	0.36 ~ 0.67
5	6.48 ~ 11.1	0.38 ~ 0.64
7	6.33 ~ 10.7	0.37 ~ 0.62

## DFAベアリングリスト

型番	番号1	数量	番号13	数量	番号22	数量	番号31	数量
05	6006	2	5203	2	30203	2	7001DB	2セット
1	6007	2	7205	4	30204	2	7002DB	2セット
2	6009	2	30207	4	30204	2	5203	2
3	6013	2	30207	4	30204	2	5205	2
5	6213	2	30308	4	30205	2	7006DB	2セット
7	6017	2	30209	4	30206	2	5206	2

# 構造図および市販品リスト

# DFAseries



番号	品名	個数
1	ボールベアリング	2
2	本体ケース	1
3	注油栓	1
4	入出力軸B	1
5	ベベルギヤB	2
6	ウォーム歯車	1
7	ベベルセットキー	2
8	入出力軸A	1
9	入出力軸カラー	1
10	軸用C形止め輪	2
11	Oリング	1
12	LSカバー	1
13	テーパローラベアリング	4
14	ベアリング押え	2
15	オイルシール	2
16	入出力軸キー	2
17	調整軸キー	1
18	調整ハンドル	1
19	回り止め	1
20	オイルシール	1
21	調整軸カバー(T)	1
22	テーパローラベアリング	2
23	調整軸	1
24	軸受用ナット	1
25	軸受用ワッシャ	1
26	ナットカラー	1
27	ベベルギヤA	2
28	調整軸カバー(M)	1
29	スピンドルカラー	2
30	スピンドル	1
31	複列アンギュラベアリング	2
32	穴用C形止め輪	2
33	排油栓	1
34	油面計	1

上図は、DFA-H-3型を記載しております。

## 市販品リスト

型番	A、B軸オイルシール	数量	調整軸オイルシール	数量	注油栓	数量	排油栓	数量
05	S 17 30 7	2	S 17 30 7	1	G1/2	1	R3/8	1
1	S 25 40 8	2	S 20 35 8	1	G1/2	1	R3/8	1
2	S 35 55 11	2	S 20 35 8	1	G1/2	1	R3/8	1
3	S 35 55 11	2	S 20 35 8	1	G1/2	1	R3/8	1
5	S 40 62 12	2	S 25 40 8	1	G1/2	1	R3/8	1
7	S 45 68 12	2	S 30 50 11	1	G1/2	1	R3/8	1

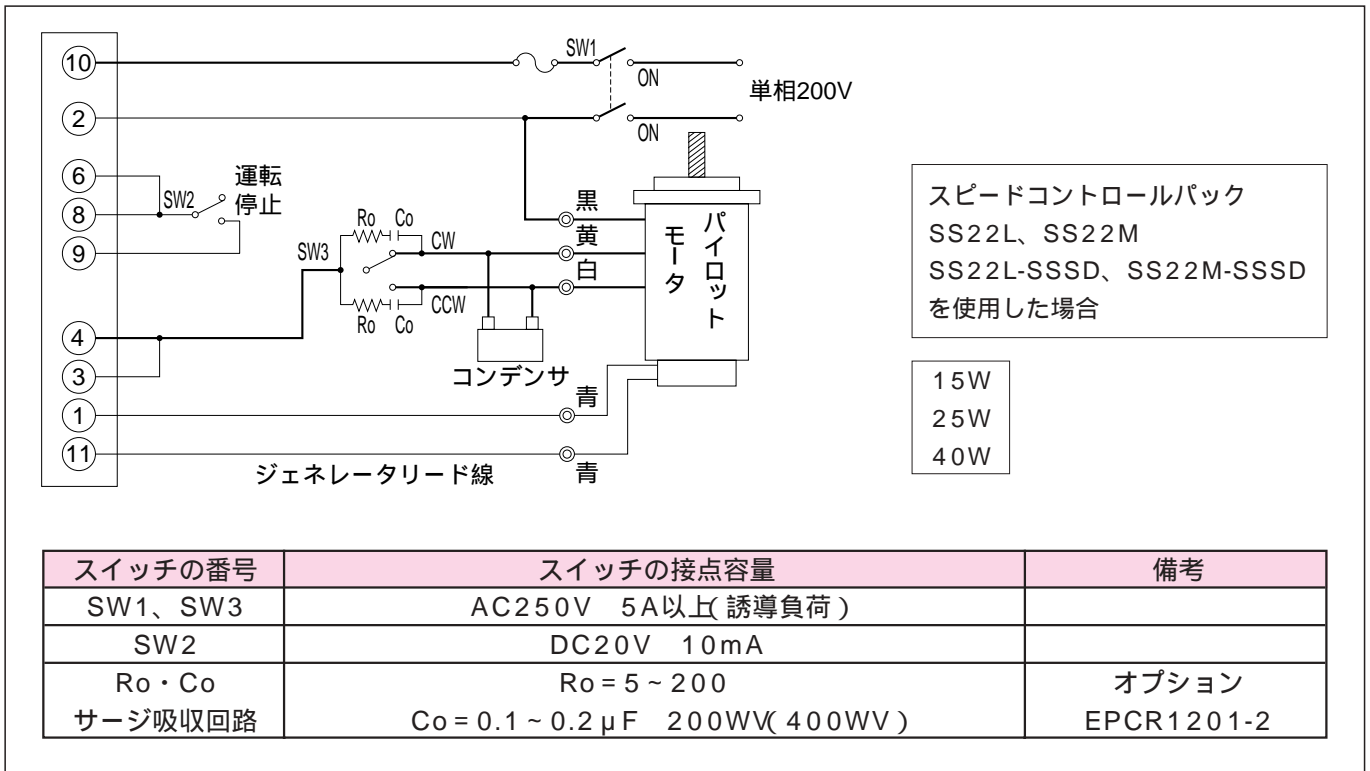
デ  
フ  
ア  
レ  
ン  
シ  
ャ  
ル  
ギ  
ャ  
ボ  
ッ  
ク  
ス

# パイロットモータ結線図

## DFA-P-05、1、2、3型配線図

パイロットモータ

接線図で太線は動力線、細線は信号線を表します。  
正逆運転、変速の場合（内蔵速度設定器で変速する場合。）



### 運転/停止

SW2を運転側(開放)にすると、内蔵速度設定器で設定された速度でモータは運転します。停止させるときはSW2を停止側(短絡)にします。(自然停止)

### 回転方向

SW3でモータの回転方向を切り替えます。(モータ軸の回転方向は、軸側より見て時計方向回転をCWとし、反時計方向回転をCCWとします。)

### スロースタート・スローダウン停止

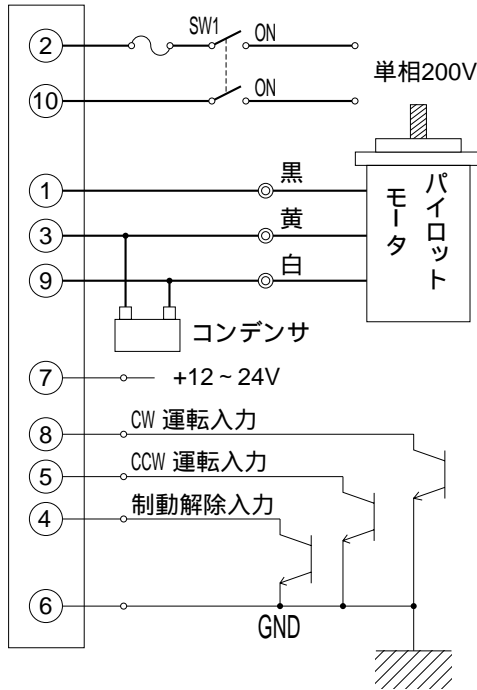
SW2を運転側にすると、内蔵速度設定器で設定された速度までスロースタートし、停止側にするとスローダウン停止します。スロースタート、スローダウン時間は各々パック上部の時間設定器で設定します。

(SS22L-SSSD及SS22M-SSSDの場合)

## DFA-P-5、7型配線図

パイロットモータ 接線図で太線は動力線、細線は信号線を表します。

ブレーキパック端子番号



無接点ブレーキ・リバースパック  
SBR502を使用した場合

60W  
90W

スイッチの番号	スイッチの接点容量
SW1	AC250V 5A以上(誘導負荷)

### 信号入力とモータの動作

#### CW運転入力

CW運転入力をONにするとモータ軸は時計方向に回転します。  
OFFにすると停止します。

#### CCW運転入力

CCW運転入力をONにするとモータ軸は反時計方向に回転します。  
OFFにすると停止します。

CW運転入力とCCW運転入力が入力された場合は、CWを優先します。

#### 制動解除入力

制動解除入力をONにすると電子ブレーキは働きません。CW入力、CCW入力をOFFにすると慣性で回転した後停止します。制動解除入力をOFFにすると電子ブレーキが働きます。CW入力、CCW入力をOFFにするとモータは瞬時に停止します。停止後電子ブレーキは自動的に切れます。