

FB型ベベルギヤボックスは当社が多年の技術と実績を生かし、  
農機具などの苛酷な使用を要求される産業機械用として  
開発した製品です。

## 特長 Character

### ●強靱な設計

★苛酷な使用を要求される産業機械用として  
強度を十分に考慮した強力な設計です。

### ●小型で軽量

★軽量でかつ、小形化された設計です。

### ●豊富な種類

★軸配置……………6種類

★型番……………5種類

★速比……………1:1、1.5:1、2:1の3種類  
用途に合わせてご使用下さい。

## 用途

★農業機械(特にトラクター作業機用として多く  
使用されます)

★産業機械(軸方向変換及び動力分岐用として  
使用されます)

## 構造 Structure

### ●歯車

ストレートベベルギヤを採用し、材料は特  
殊鋼を使用し熱処理を施していますので高  
伝達能力に充分耐えられます。

### ●軸

炭素鋼または特殊鋼を使用し、曲げ強度にも  
耐えられるように十分に考慮してあります。

### ●軸受

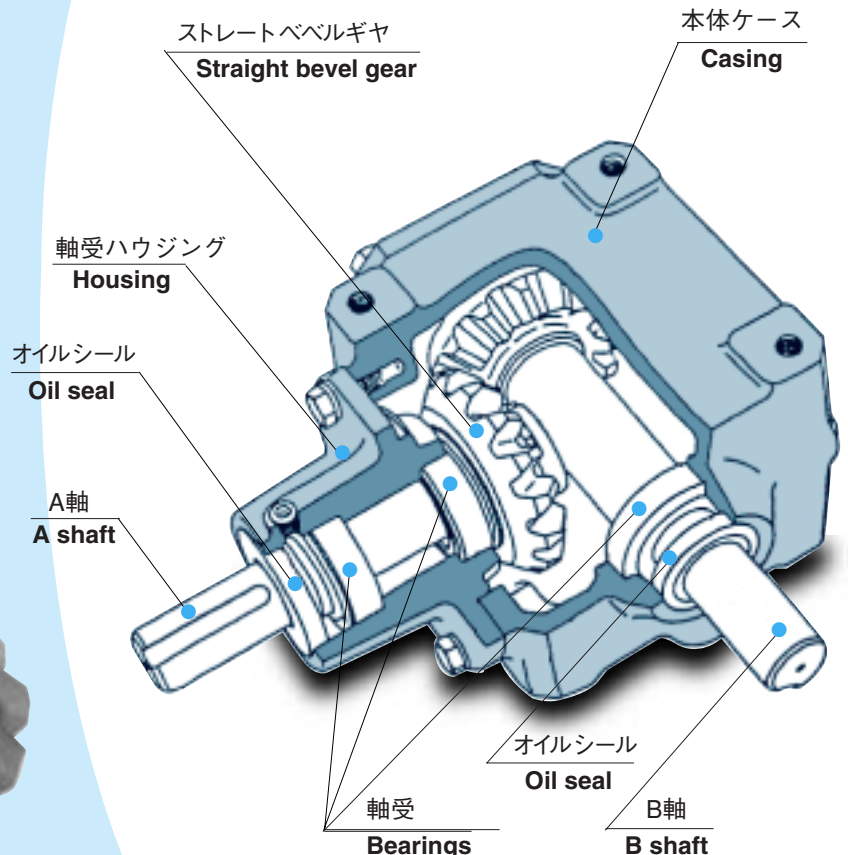
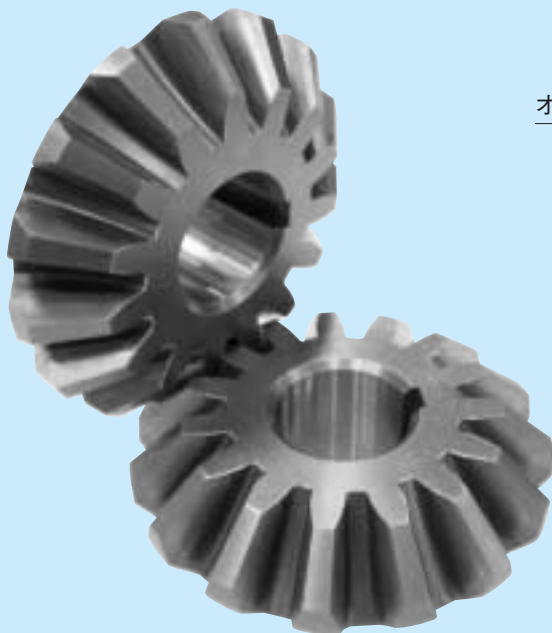
円すいころ軸受を使用し、A軸片持、B軸両  
持で、各軸のスラストおよびラジアル荷重を  
うけています。

### ●本体ケース

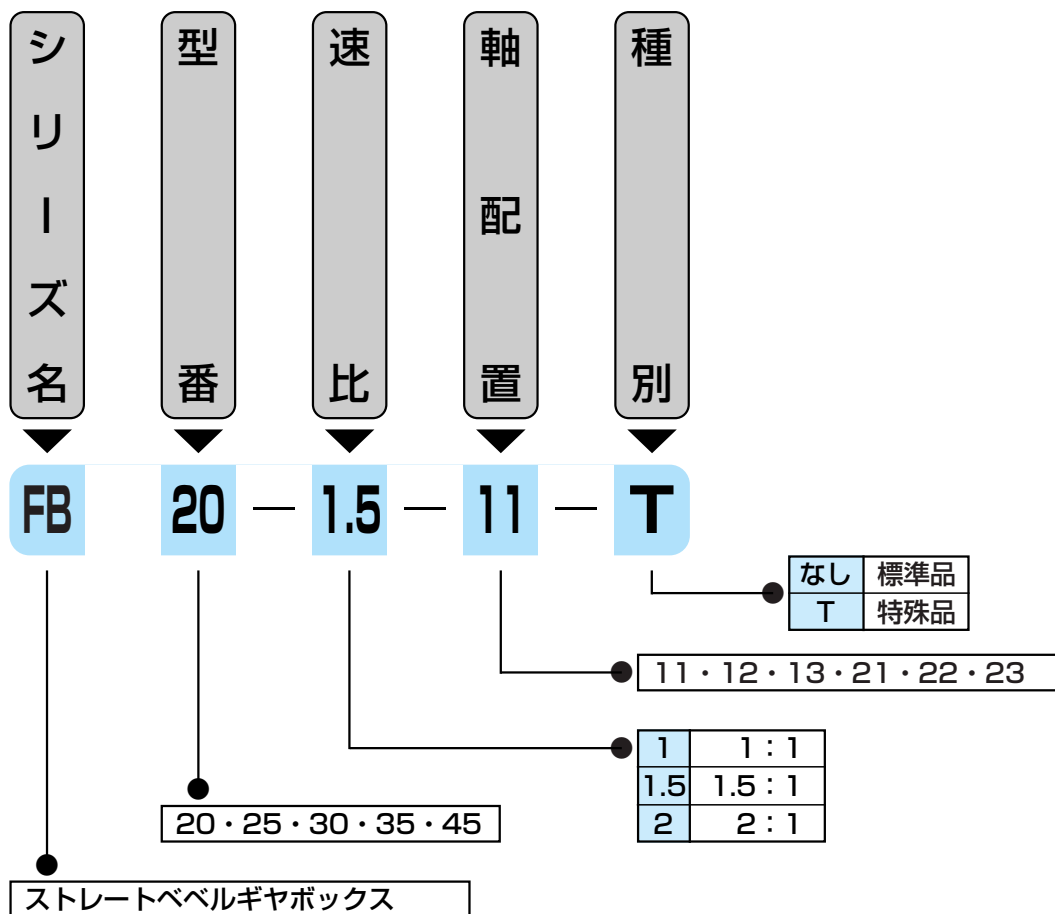
ねずみ鑄鉄製です。

### ●潤滑

油浴潤滑方式を採用しています。



# 呼び形式・主仕様・主要部品材料



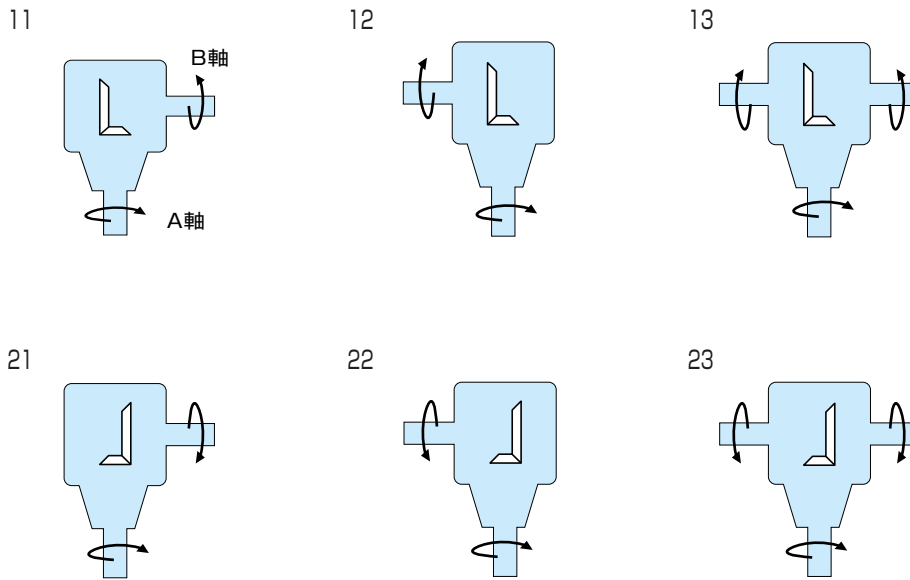
## 主仕様

### 標準品

No	項目	仕様
1	型番 (サイズ)	20・25・30・35・45
2	速比	1:1 ・ 1.5:1 ・ 2:1
3	軸形状	中実軸
4	取付姿勢	水平取付
5	軸配置	11・12・13・21・22・23
6	塗装	マンセル 4.32PB4.7/7.45近似(ラッカー系)
7	軸端キ	JIS B 1301-1996(新JIS)

### 主要部品材料

部品名	材質	備考
大歯車	Cr-Mo鋼	浸炭焼入
小歯車	Cr-Mo鋼	浸炭焼入
本体ケース	ねずみ鋳鉄	
軸	機械構造用炭素鋼	焼入焼もどし
	合金鋼	焼入焼もどし
カバー類	ねずみ鋳鉄	



- 回転方向は、正転・逆転ともに使え、同じ能力です。
- 矢印の回転方向は、各軸の回転方向の関係を示します。
- 各軸のキー溝の位相は必ずしも一致しません。
- 速比が1.5 : 1、2 : 1の場合はA軸よりB軸へ減速します。
- 農業用などのエンジン駆動に向くように設計していますので、騒音発生が問題となる場所を使用される場合は、A軸許容回転数の70%以内で使用してください。
- 水平取付以外の取付方向(A軸およびB軸が上向きに取り付けられるなど)の場合は軸受給油方法を変更する必要がありますので、具体的に取付方向を指示してください。
- ★選定方法はF-3~6ページを参照してください。

## A軸換算等価慣性モーメント

( $\times 10^{-3} \text{kg} \cdot \text{m}^2$ )

速比 型番	1 : 1	1.5 : 1	2 : 1
20	0.03	0.01	0.01
25	1.13	0.40	0.23
30	2.45	0.83	0.53
35	4.85	1.73	1.35
45	11.5	3.90	2.40

■ $\text{GD}^2$  ( $\text{kgf} \cdot \text{m}^2$ )に換算する場合は表値を4倍して下さい。

# バックラッシ・市販品リスト

## バックラッシ基準表

型番	速比	AまたはB軸のバックラッシ	
		ラジアン表示 $\times 10^{-3}\text{rad}$	角度表示 deg.
20	1 : 1	4.67~7.00	0.267~0.401
25		3.39~6.79	0.194~0.389
30		3.75~6.04	0.215~0.346
35		3.56~5.33	0.204~0.306
45		3.76~5.65	0.216~0.324

型番	速比	A軸のバックラッシ		B軸のバックラッシ	
		ラジアン表示 $\times 10^{-3}\text{rad}$	角度表示 deg.	ラジアン表示 $\times 10^{-3}\text{rad}$	角度表示 deg.
20	1.5 : 1	5.50~8.50	0.315~0.487	3.67~5.67	0.210~0.325
25		5.09~7.64	0.292~0.438	3.39~5.09	0.195~0.292
30		5.08~7.62	0.291~0.437	3.39~5.08	0.194~0.291
35		4.53~6.93	0.260~0.397	3.02~4.62	0.173~0.265
45		4.46~8.22	0.256~0.471	2.97~5.48	0.170~0.314

型番	速比	A軸のバックラッシ		B軸のバックラッシ	
		ラジアン表示 $\times 10^{-3}\text{rad}$	角度表示 deg.	ラジアン表示 $\times 10^{-3}\text{rad}$	角度表示 deg.
20	2 : 1	7.33~11.3	0.420~0.649	3.67~5.67	0.210~0.325
25		6.30~9.70	0.361~0.556	3.15~4.85	0.181~0.278
30		6.25~9.17	0.358~0.525	3.12~4.58	0.179~0.263
35		5.69~8.53	0.326~0.489	2.84~4.26	0.163~0.244
45		5.31~10.6	0.304~0.609	2.66~5.31	0.152~0.304

## 市販品リスト

型番	軸受				オイルシール							
					2軸				3軸			
	A軸側		B軸側		A軸側		B軸側		A軸側		B軸側	
サイズ	数量	サイズ	数量	サイズ	数量	サイズ	数量	サイズ	数量	サイズ	数量	
20	30204	2	30204	2	D 20 47 8	1	D 20 47 8	1	D 20 47 8	1	D 20 47 8	2
25	30205	2	30205	2	D 25 52 8	1	D 25 40 8	1	D 25 52 8	1	D 25 40 8	2
30	30206	1	30206	2	D 30 55 12	1	D 30 50 11	1	D 30 55 12	1	D 30 50 11	2
	32006	1										
35	32007	1	32007	2	D 35 62 12	1	D 35 55 11	1	D 35 62 12	1	D 35 55 11	2
	30207	1										
45	30209	1	30209	2	D 45 75 12	1	D 45 68 12	1	D 45 75 12	1	D 45 68 12	2
	32009	1										

ベベルギヤ  
ボックス

## 速比1:1

型番	20				25				30				
	A軸 回転数 rpm	入力 容量 kW	出力 トルク N・m	OHL N		入力 容量 kW	出力 トルク N・m	OHL N		入力 容量 kW	出力 トルク N・m	OHL N	
				A軸	B軸			A軸	B軸			A軸	B軸
10	0.04	34	980	880	0.08	74	1,700	1,400	0.13	123	2,200	2,200	
100	0.36	34	980	880	0.77	74	1,700	1,400	1.28	123	2,200	2,200	
200	0.72	34	980	880	1.54	74	1,700	1,400	2.57	123	2,200	2,200	
400	1.44	34	980	880	3.08	74	1,700	1,400	5.13	123	2,200	2,200	
600	2.16	34	980	880	4.62	74	1,400	1,300	7.70	123	1,300	1,900	
900	3.23	34	980	880	6.93	74	800	1,000	—	—	—	—	
1,000	3.59	34	980	880	—	—	—	—	—	—	—	—	
1,300	4.46	32	980	880	—	—	—	—	—	—	—	—	
A軸 許容 回転数	1,300				900				800				

型番	35				45				
	A軸 回転数 rpm	入力 容量 kW	出力 トルク N・m	OHL N		入力 容量 kW	出力 トルク N・m	OHL N	
				A軸	B軸			A軸	B軸
10	0.21	196	3,300	2,800	0.36	343	6,500	5,700	
100	2.05	196	3,300	2,800	3.59	343	6,500	5,700	
200	4.11	196	3,300	2,800	7.19	343	3,300	4,000	
400	8.21	196	2,600	2,700	14.4	343	2,500	2,600	
600	12.3	196	1,800	2,100	20.1	320	1,800	2,100	
800	—	—	—	—	—	—	—	—	
900	—	—	—	—	—	—	—	—	
1,000	—	—	—	—	—	—	—	—	
A軸 許容 回転数	700				600				

※表は使用係数1とした時の許容値です。

※3軸の場合B軸トルクは上表の1/2になります。

# FB型 定格伝達能力

速比1.5 : 1

型番	20					25					30					
	A軸 回転数 rpm	入力 容量 kW	出力トルク N・m		OHL N		入力 容量 kW	出力トルク N・m		OHL N		入力 容量 kW	出力トルク N・m		OHL N	
			A軸	B軸	A軸	B軸		A軸	B軸	A軸	B軸		A軸	B軸		
10	0.02	19	27	1,100	900	0.05	48	69	1,900	1,400	0.07	69	98	2,500	2,300	
100	0.20	19	27	1,100	900	0.50	48	69	1,900	1,400	0.72	69	98	2,500	2,300	
200	0.40	19	27	1,100	900	1.00	48	69	1,900	1,400	1.44	69	98	2,500	2,300	
400	0.80	19	27	1,100	900	2.00	48	69	1,900	1,400	2.88	69	98	2,400	2,300	
600	1.20	19	27	1,100	900	3.00	48	69	1,200	1,400	4.32	69	98	2,000	2,300	
900	1.80	19	27	1,100	900	4.50	48	69	600	1,400	6.48	69	98	1,200	2,300	
1,000	2.00	19	27	1,100	900	5.00	48	69	500	1,400	7.20	69	98	1,100	2,300	
1,300	2.55	19	27	1,100	900	6.13	45	63	400	1,300	—	—	—	—	—	
1,500	2.83	18	25	1,100	900	—	—	—	—	—	—	—	—	—	—	
1,600	—	—	—	—	—	—	—	—	—	—	—	—	—	—	—	
1,800	—	—	—	—	—	—	—	—	—	—	—	—	—	—	—	
A軸 許容 回転数	1,500					1,300					1,200					

型番	35					45					
	A軸 回転数 rpm	入力 容量 kW	出力トルク N・m		OHL N		入力 容量 kW	出力トルク N・m		OHL N	
			A軸	B軸	A軸	B軸		A軸	B軸	A軸	B軸
10	0.12	117	167	3,700	3,000	0.16	151	216	7,100	6,100	
100	1.22	117	167	3,700	3,000	1.58	151	216	6,800	6,100	
200	2.45	117	167	3,500	3,000	3.16	151	216	5,200	6,100	
400	4.90	117	167	2,800	3,000	6.32	151	216	3,700	4,700	
600	7.35	117	167	2,400	3,000	9.49	151	216	2,100	3,900	
900	11.1	117	167	1,400	2,600	14.2	151	216	1,100	3,100	
1,000	12.1	116	163	1,200	2,500	—	—	—	—	—	
1,200	—	—	—	—	—	—	—	—	—	—	
1,300	—	—	—	—	—	—	—	—	—	—	
A軸 許容 回転数	1,000					900					

※表は使用係数1とした時の許容値です。  
 ※3軸の場合B軸トルクは上表の1/2になります。

# FB型 定格伝達能力

# FBseries

速比2 : 1

型番	20					25					30					
	A軸 回転数 rpm	入力 容量 kW	出力トルク N・m		OHL N		入力 容量 kW	出力トルク N・m		OHL N		入力 容量 kW	出力トルク N・m		OHL N	
			A軸	B軸	A軸	B軸		A軸	B軸	A軸	B軸		A軸	B軸		
10	0.01	11	22	1,200	1,000	0.03	29	54	2,000	1,500	0.04	41	78	2,500	2,400	
100	0.12	11	22	1,200	1,000	0.30	29	54	2,000	1,500	0.43	41	78	2,500	2,400	
200	0.22	10	20	1,200	1,000	0.54	26	49	2,000	1,500	0.81	39	74	2,500	2,400	
400	0.39	9	18	1,200	1,000	0.95	23	44	2,000	1,500	1.43	34	65	2,500	2,400	
600	0.54	9	17	1,200	1,000	1.32	21	40	1,900	1,500	1.99	32	60	2,200	2,400	
900	0.76	8	15	1,200	1,000	1.83	19	37	1,700	1,500	2.76	29	56	1,900	2,400	
1,000	0.82	8	15	1,200	1,000	2.00	19	36	1,600	1,500	3.02	29	55	1,900	2,400	
1,300	1.00	7	14	1,200	1,000	2.42	18	34	1,500	1,500	3.64	27	50	1,700	2,400	
1,600	1.16	7	13	1,200	1,000	2.82	17	32	1,300	1,500	4.26	25	48	1,600	2,400	
1,800	1.27	7	13	1,200	1,000	3.09	16	31	1,300	1,500	—	—	—	—	—	
A軸 許容 回転数	1,800					1,800					1,600					

型番	35					45					
	A軸 回転数 rpm	入力 容量 kW	出力トルク N・m		OHL N		入力 容量 kW	出力トルク N・m		OHL N	
			A軸	B軸	A軸	B軸		A軸	B軸	A軸	B軸
10	0.07	69	132	3,800	3,100	0.11	97	186	7,200	6,200	
100	0.72	69	132	3,800	3,100	1.02	97	186	7,200	6,200	
200	1.30	62	120	3,700	3,100	1.86	89	171	5,800	6,200	
400	2.30	55	105	3,000	3,100	3.30	79	150	4,800	6,200	
600	3.18	51	97	2,600	3,100	4.58	73	139	4,200	5,600	
900	4.43	47	89	2,300	3,100	6.37	68	128	3,600	4,900	
1,000	4.84	46	88	2,200	3,100	6.95	66	124	3,500	4,700	
1,300	5.84	43	81	2,000	3,100	—	—	—	—	—	
1,600	—	—	—	—	—	—	—	—	—	—	
1,800	—	—	—	—	—	—	—	—	—	—	
A軸 許容 回転数	1,300					1,100					

※表は使用係数1とした時の許容値です。  
 ※3軸の場合B軸トルクは上表の1/2になります。

ベベルギヤ  
ボックス

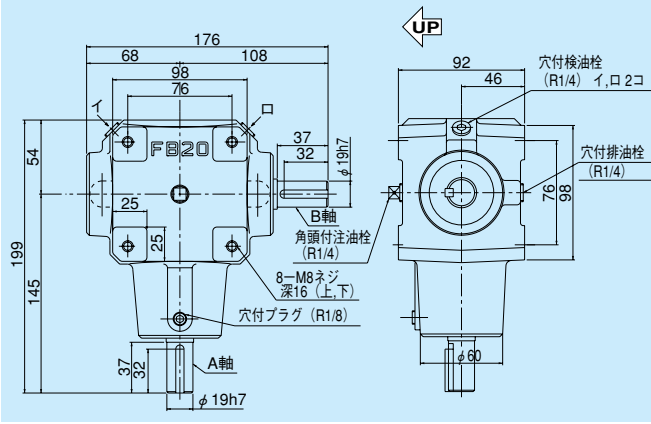
# FB20・25

## ストレートベベルギヤボックス 外形寸法図

■掲載図面に該当する定格伝達能力表はF-59～61ページをご覧ください。

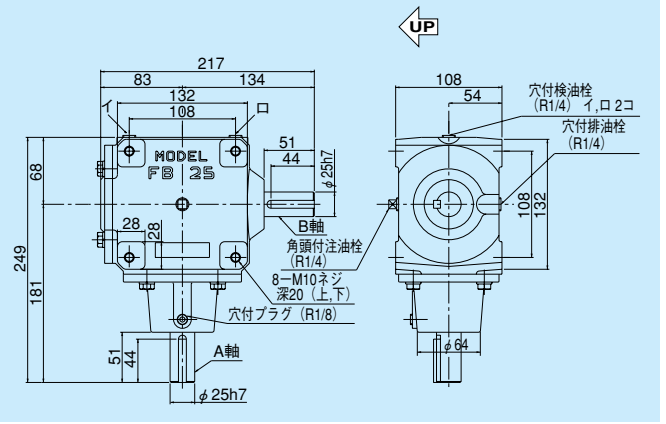
**20-11-21**

■質量/4kg ■潤滑油量/0.3



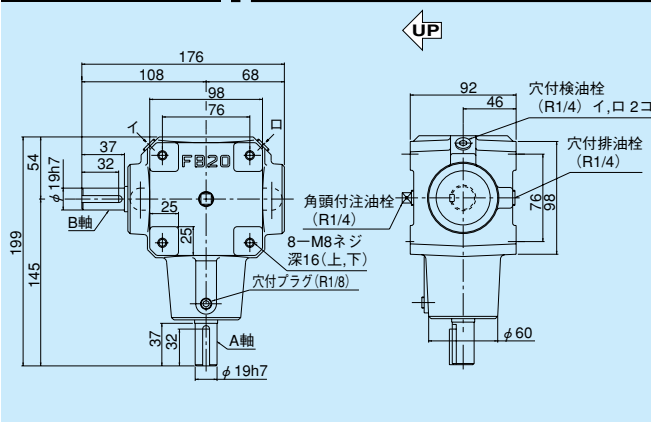
**25-11-21**

■質量/10kg ■潤滑油量/0.6



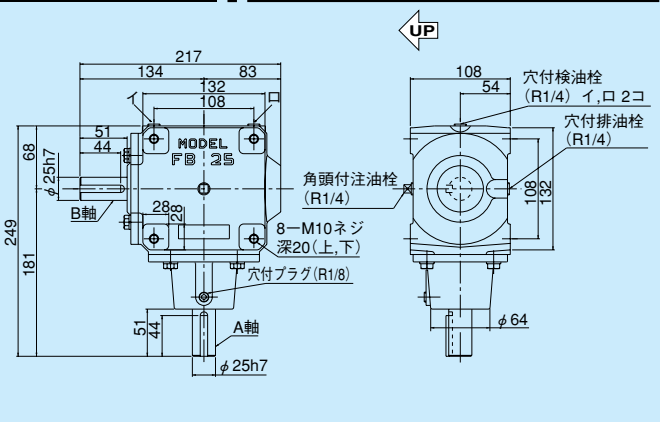
**20-12-22**

■質量/4kg ■潤滑油量/0.3



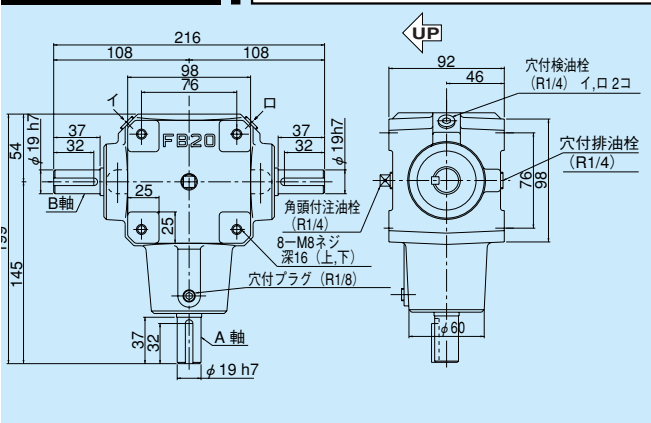
**25-12-22**

■質量/10kg ■潤滑油量/0.6



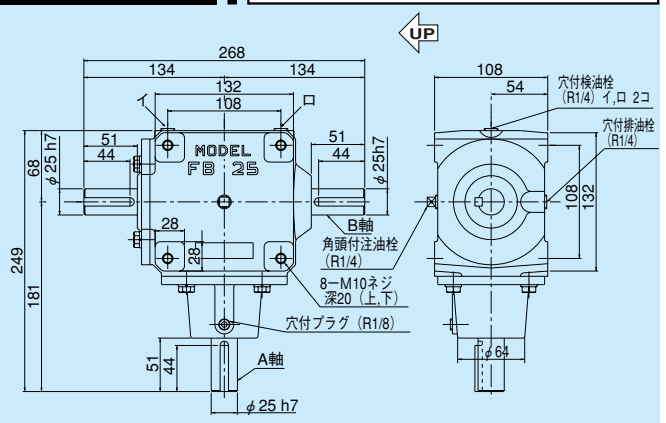
**20-13-23**

■質量/4kg ■潤滑油量/0.3



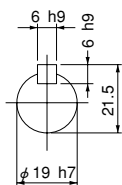
**25-13-23**

■質量/10kg ■潤滑油量/0.6

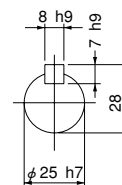


ベベルギヤボックス

### 軸詳細図



### 軸詳細図



■軸配置と回転方向については、F-57ページをご覧ください。

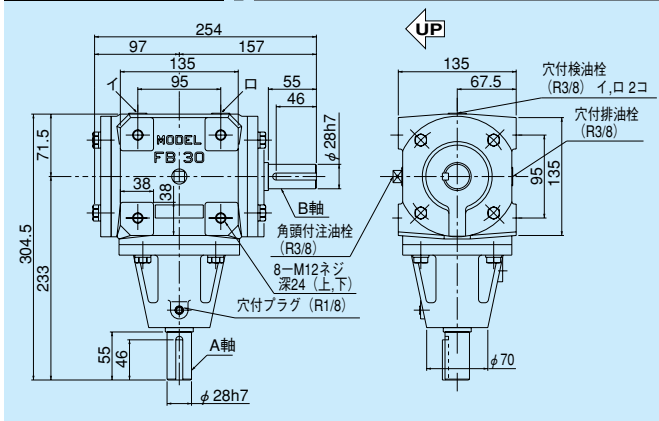
# FB30・35

# FBseries

潤滑油量の単位:  $10^{-3}m^3 (\ell)$

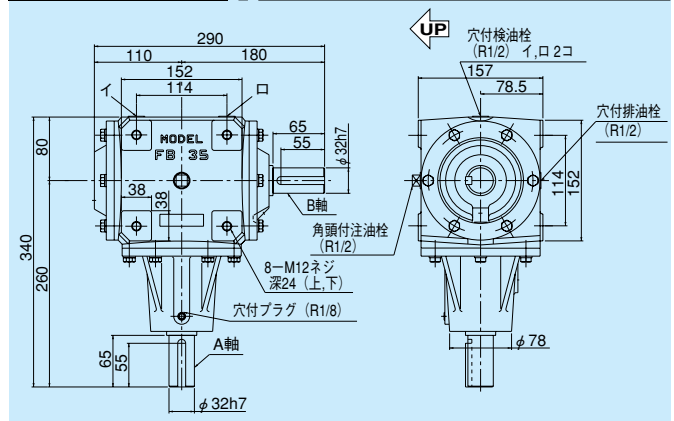
## 30-11-21

■質量/20kg ■潤滑油量/0.8



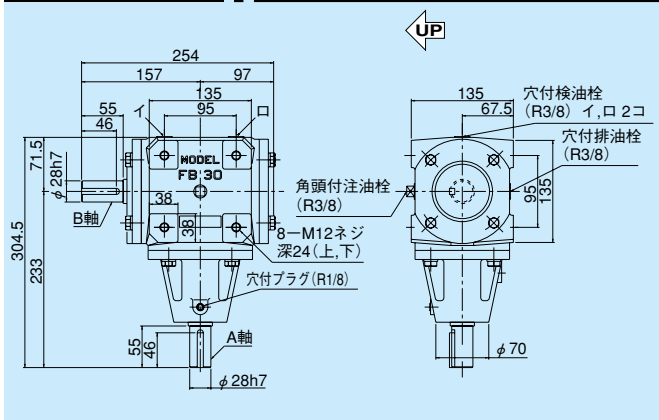
## 35-11-21

■質量/23kg ■潤滑油量/1.2



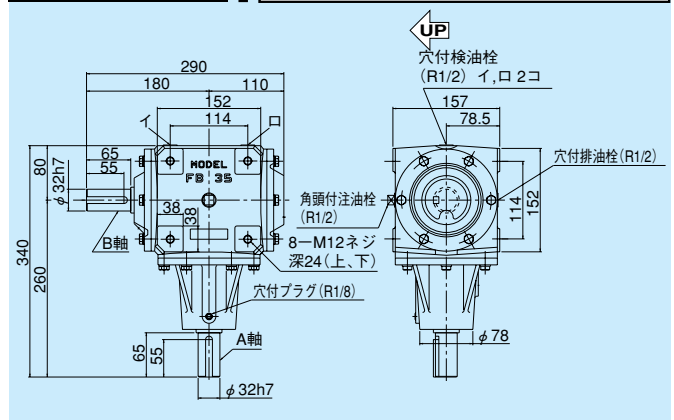
## 30-12-22

■質量/20kg ■潤滑油量/0.8



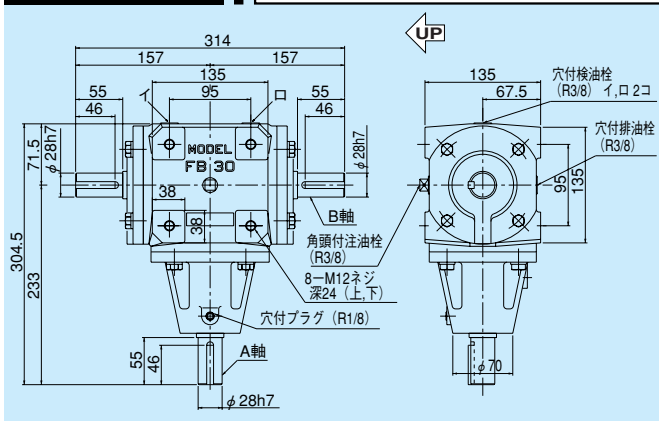
## 35-12-22

■質量/23kg ■潤滑油量/1.2



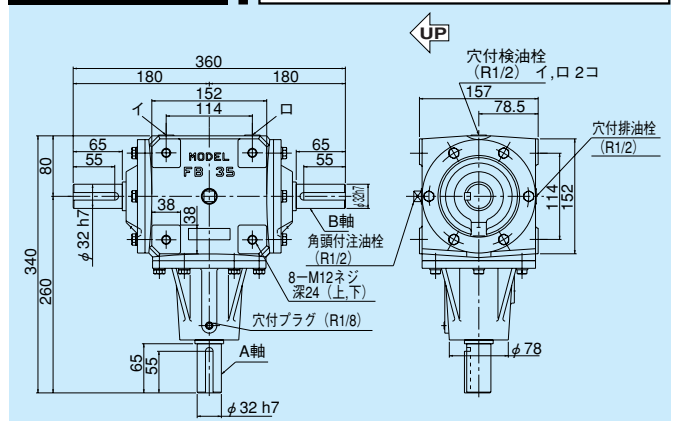
## 30-13-23

■質量/20kg ■潤滑油量/0.8

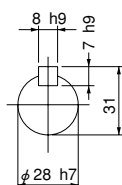


## 35-13-23

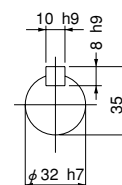
■質量/23kg ■潤滑油量/1.2



### 軸詳細図



### 軸詳細図



■各軸のキー溝の位相は必ずしも一致しておりません。

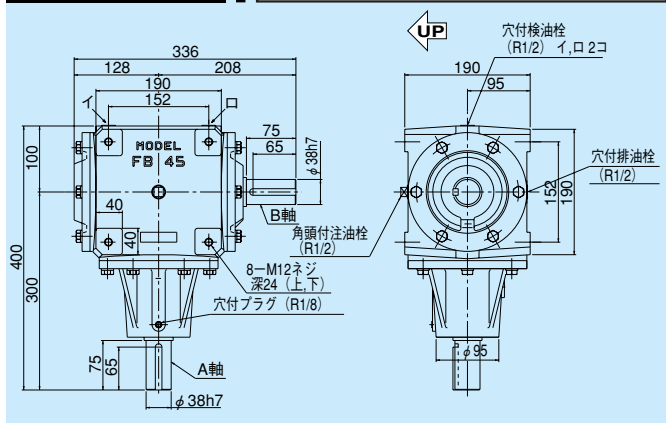
# FB45

## ストレートベベルギヤボックス 外形寸法図

■掲載図面に該当する定格伝達能力表はF-59~61ページをご覧ください。

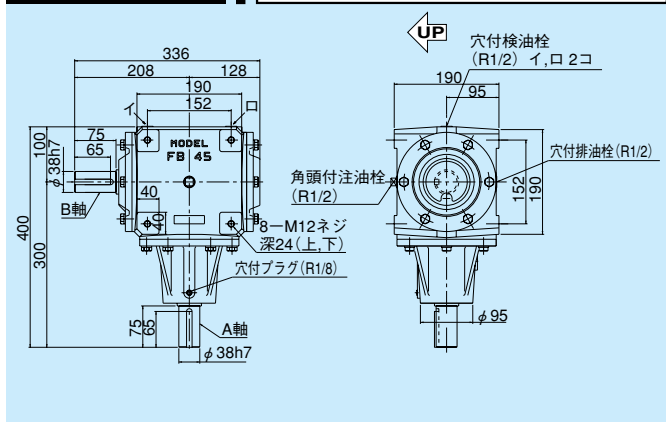
**45-11-21**

■質量/30kg ■潤滑油量/2.7



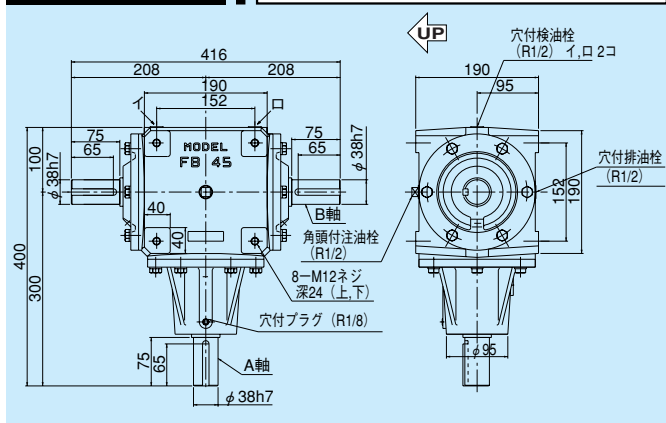
**45-12-22**

■質量/30kg ■潤滑油量/2.7

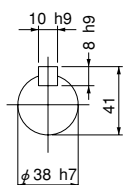


**45-13-23**

■質量/30kg ■潤滑油量/2.7



### 軸詳細図



ベベルギヤ  
ボックス

■軸配置と回転方向については、F-57ページをご覧ください。