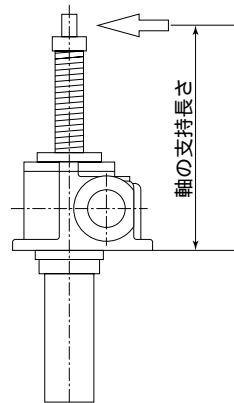
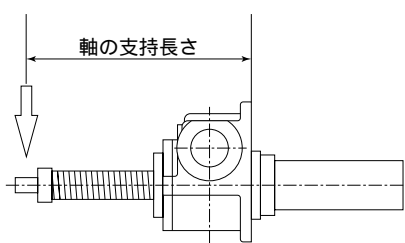
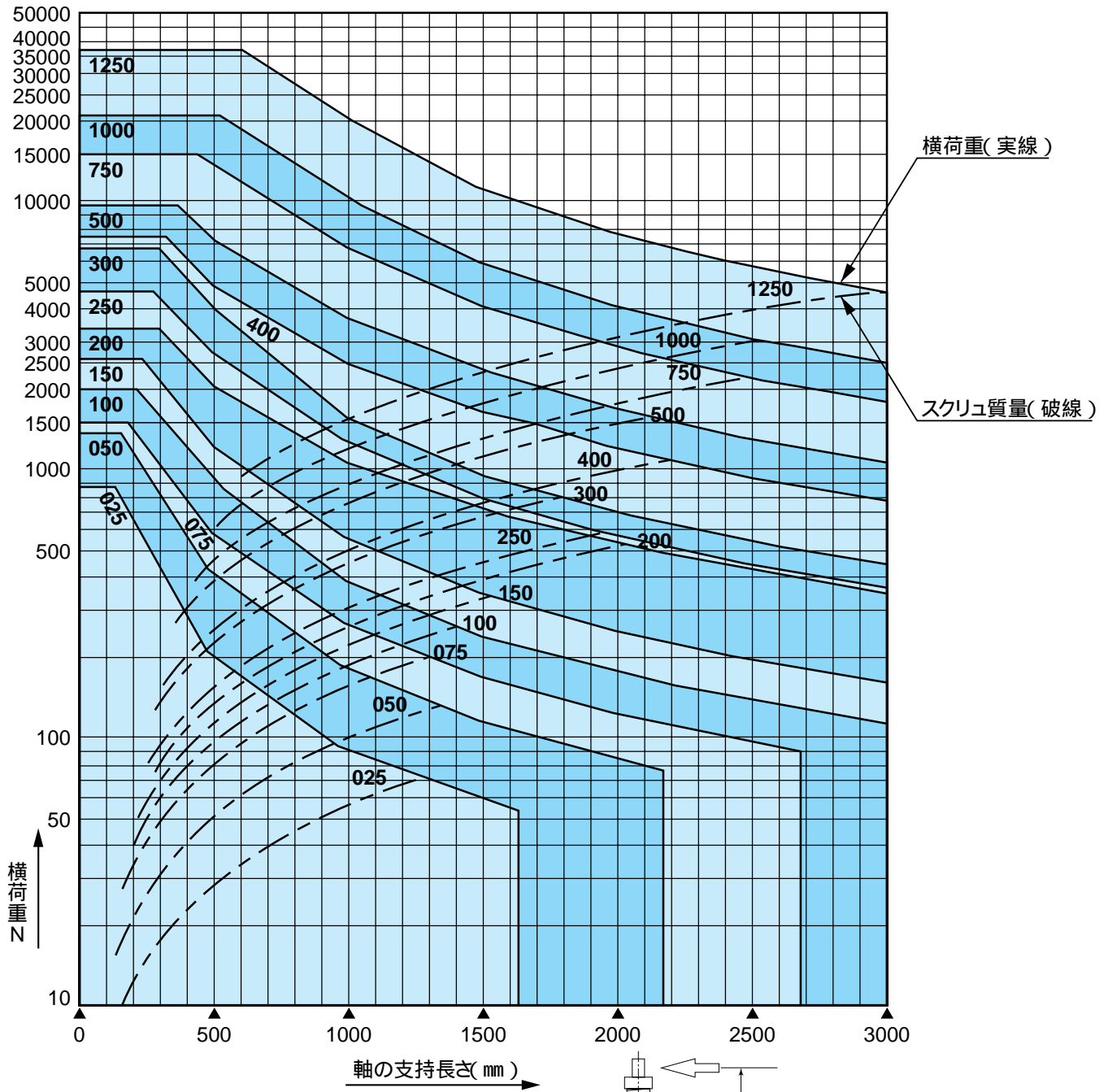

技術資料/取付方法

DATA & MAINTENANCE

ジャッキ

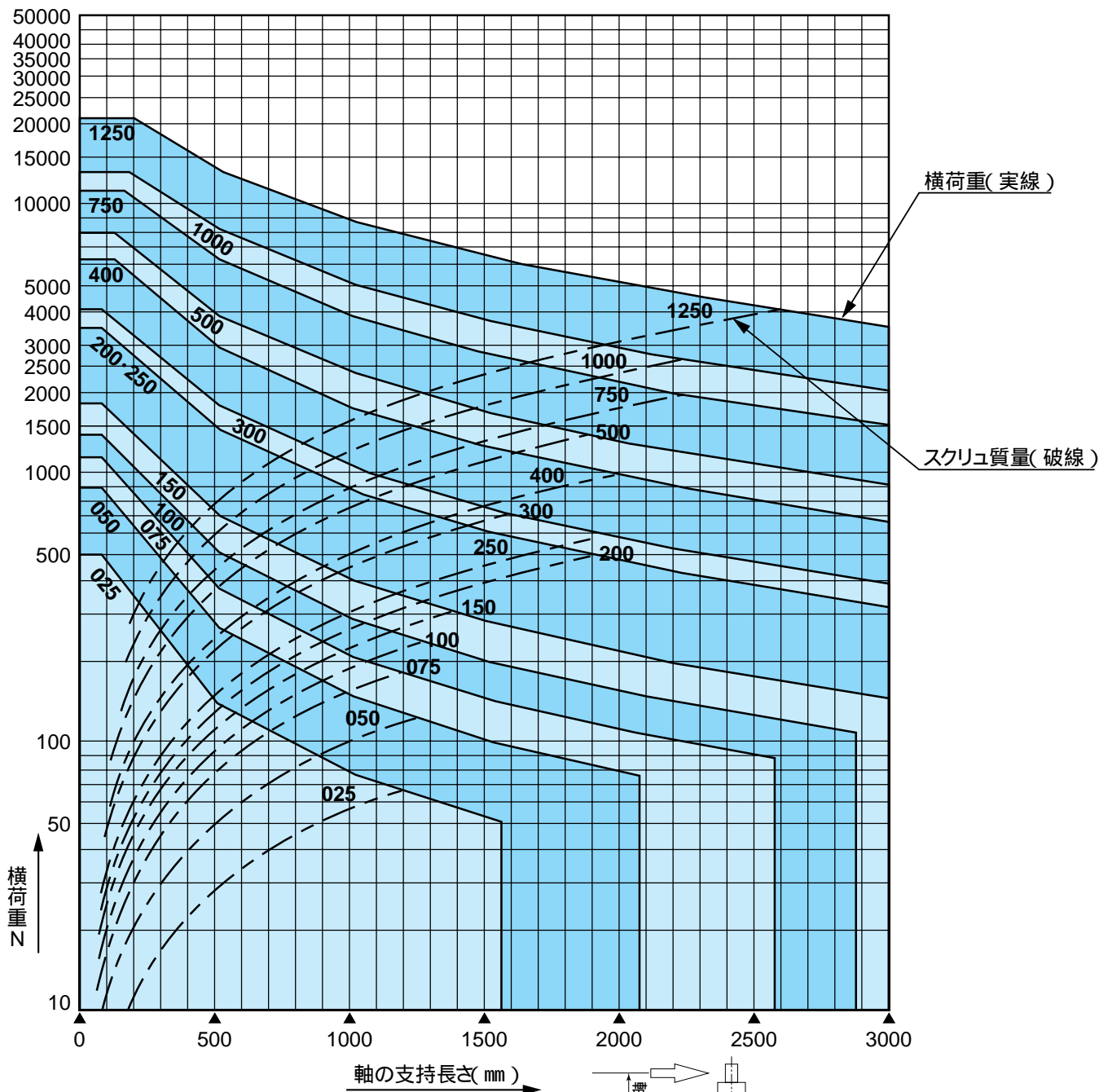
JAのねじ軸方向Uタイプ



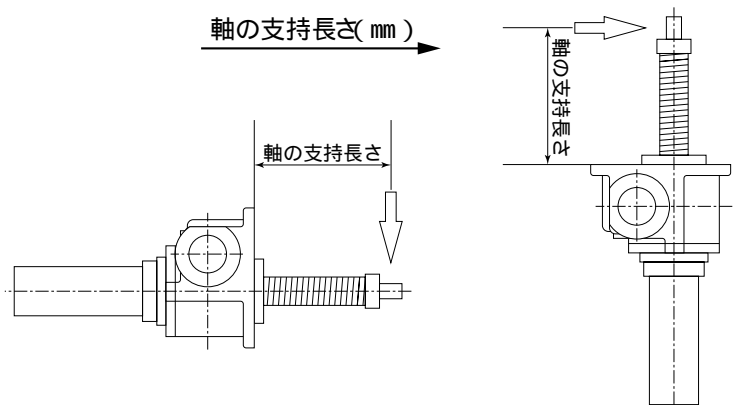
注) 1.型番002・005・010には横荷重を作用させないでください。

2.水平で使用する場合は、スクリュシャフトの質量グラフを考慮してください。尚、スクリュシャフトのたわみがあるため、ガイドの使用をお勧めします。

JAのねじ軸方向Dタイプ

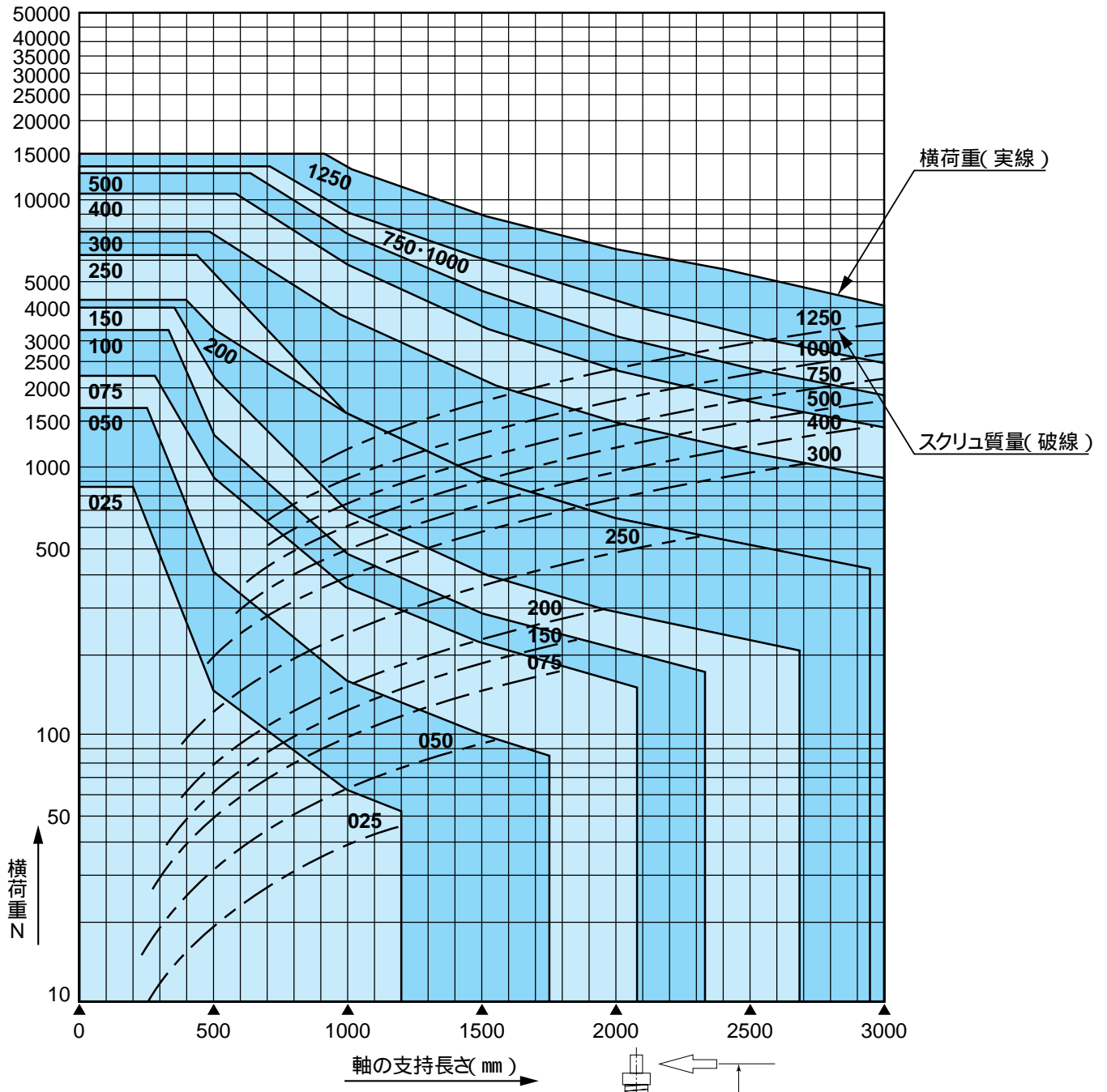


ジャッキ

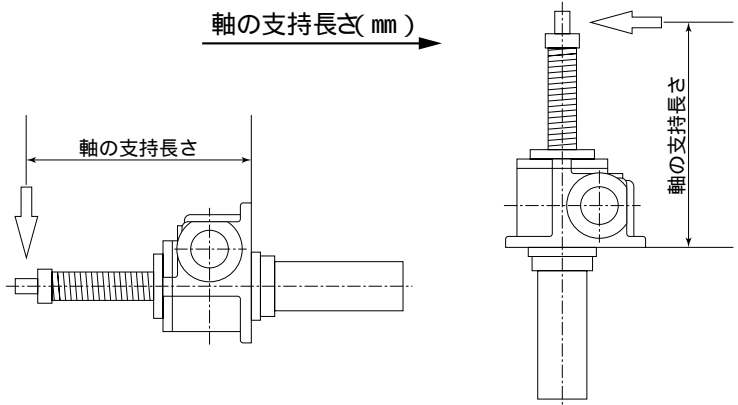


注) 1. 型番002・005・010には横荷重を作用させないでください。
 2. 水平で使用する場合は、スクリュシャフトの質量グラフを考慮してください。尚、スクリュシャフトのたわみがあるため、ガイドの使用をお勧めします。

JBのねじ軸方向Uタイプ

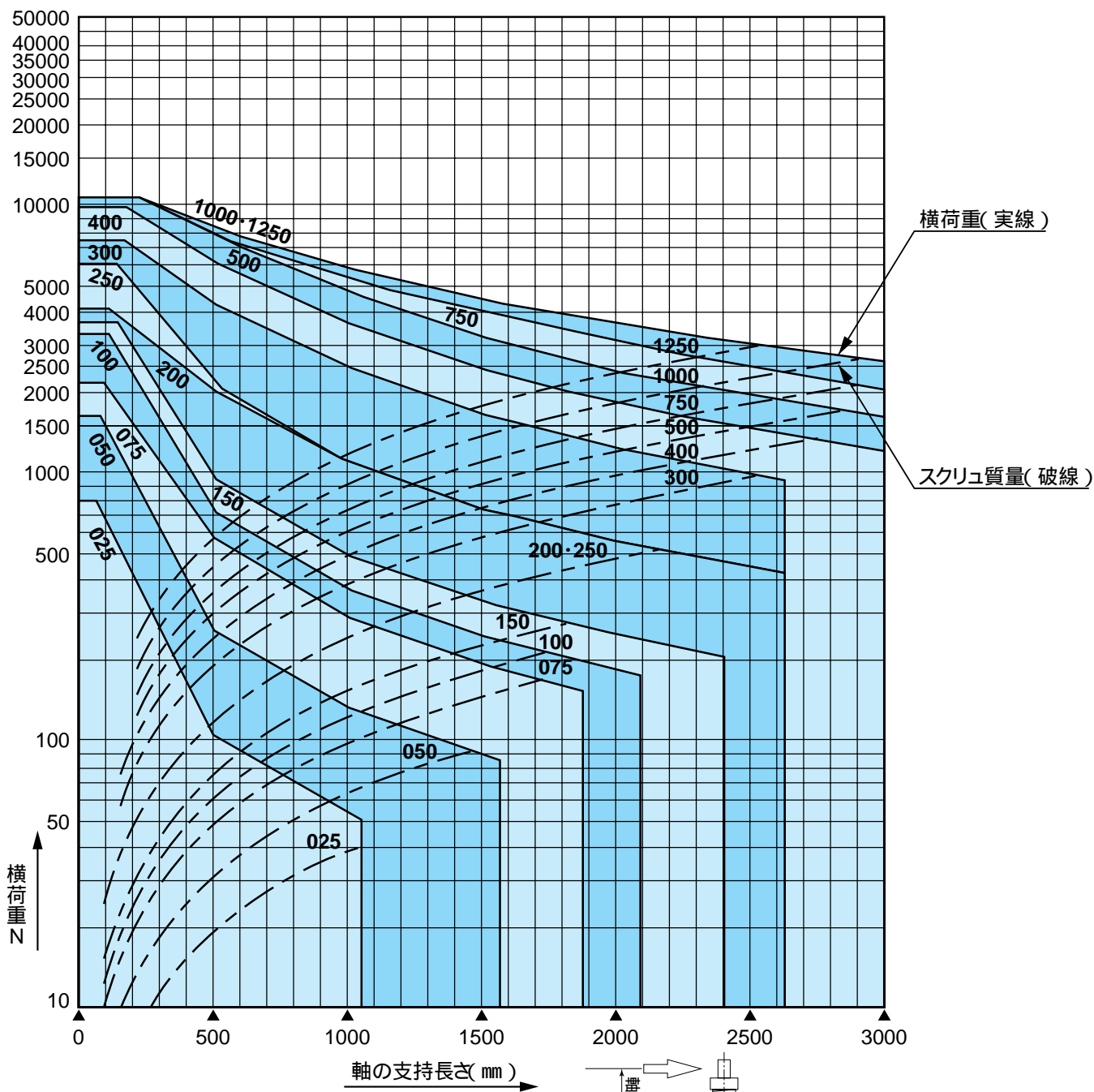


ジャッキ

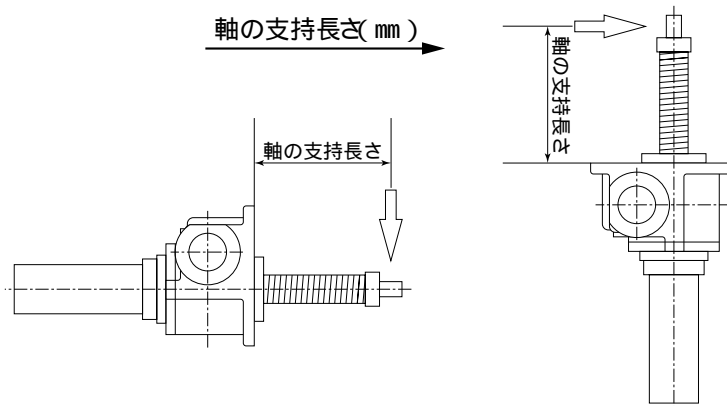


注) 1.型番002・005・010には横荷重を作用させないでください。
2.水平で使用する場合は、スクリュシャフトの質量グラフを考慮してください。尚、スクリュシャフトのたわみがあるため、ガイドの使用をお勧めします。

JBのねじ軸方向Dタイプ



ジャッキ

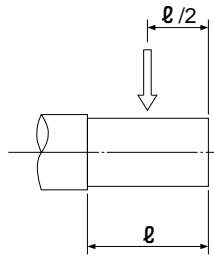


注) 1. 型番002・005・010には横荷重を作用させないでください。

2. 水平で使用する場合は、スクリュシャフトの質量グラフを考慮してください。尚、スクリュシャフトのたわみがあるため、ガイドの使用をお勧めします。

入力軸オーバハングロード

スクリュジャッキの入力軸を連結する場合、スプロケット、ギヤ、プーリ等を使用するときは、入力軸にオーバハングロードが作用します。このような場合は、下記のオーバハングロード係数を用いて検討して下さい。



オーバハングロードの検討式

$$LR = \frac{T}{R} \cdot f \text{ O.H.L}$$

LR : 実際に作用するオーバハングロード N

T : 入力軸トルク N・m

R : スプロケット、ギヤ等の半径 m

スプロケット	ギヤ	Vベルト	平ベルト
1.0	1.25	1.5	2.5

型番	002	005	010	025	050	075	100	150	200	250	300	400	500	750	1000	1250
OHL(N)	80	100	150	300	400	600	1000	1300	1300	1300	1700	2000	2500	3800	4500	5500

ストロークの余裕と最大ストローク

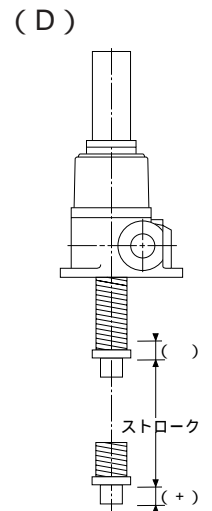
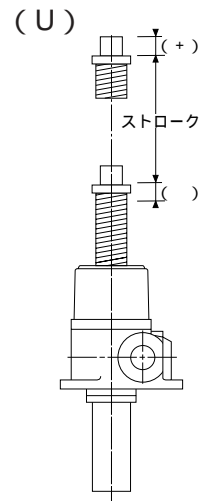
マキシコーのスクリュジャッキは、公称ストロークに対して下表の通り余裕を設けています。

動力で駆動するときは、上下限に十分な余裕をみて、リミットスイッチ等を設定して下さい。

(mm)

型番	押上型 (U)		引上型 (D)		最大ストローク			
	JA	JB	JA	JB	JA	JA	JB	JB
					回り止めなし	回り止め付	回り止めなし	回り止め付
002	± 5	± 5	± 5	± 5	500	300		
005	± 5	± 5	± 5	± 5	500	500	500	500
010	± 5	± 5	± 5	± 5	800	500	800	500
025	± 10	± 5(10)	± 10	± 5(10)	1500	1000	1000	1000
050	± 10	± 5(10)	± 10	± 5(10)	2000	1000	1500	1000
075	± 10	± 5(10)	± 10	± 5(10)	2500	1500	1800	1500
100	± 10	± 10	± 10	± 10	2800	1500	2000	1500
150	± 10	± 10	± 10	± 10	3000	2000	2300	2000
200	± 20	± 20	± 20	± 20	3500	2000	2500	2000
250	± 20	± 20	± 20	± 20	3500	2000	2500	2000
300	± 20	± 20	± 20	± 20	4000	2000	3000	2000
400	± 20	± 20	± 20	± 20	4000	2000	4000	2000
500	± 20	± 20	± 20	± 20	5000	2000	4500	2000
750	± 30	± 30	± 30	± 30	5000	2500	5000	2500
1000	± 30	± 30	± 30	± 30	5000	2500	5000	2500
1250	± 30	± 30	± 30	± 30	5000	2500	5000	2500

注) 表中JBの型番025~075の()内数値はJBHの場合です。



ジャッキ

入力軸等価慣性モーメント

JA・JB・JTA・JTB (×10⁻⁴kg・m²)

型番	JA	JB	JTA	JTB
002	0.05		0.07	
005	0.08	0.10	0.15	0.15
010	0.20	0.23	0.30	0.30
025	0.35	0.43	0.50	0.48
050	1.10	1.33	1.50	1.45
075	3.00	3.50	4.00	3.50
100	7.75	9.25	9.00	10.3
150	11.8	14.0	15.0	15.5
200	13.0	16.0	18.0	20.0
250	15.5	19.0	21.5	
300	30.3	34.0	40.0	
400	67.5	80.0	76.0	
500	72.5	87.5	115	
750	173	208	188	
1000	350	425	375	
1250	650	950	700	

注) 入力軸等価慣性モーメントの値はストローク100mmの場合です。
減速比はHです。

注) JAHは表中のJA、JBHは表中のJBと概ね同様です。

市販品リスト

JA・JTA・JTB

型番	入力オイルシール	出力オイルシール	入力軸受	出力軸受	注、排油栓	グリースニップル		油面計
						JA	JTA	
025	D20 35 8	D40 52 8	32004	32008	R1/4	R1/8	R1/8	207
050	D20 35 8	D50 65 9	30204	30210	R1/4	R1/4	R1/8	207
075	D25 40 8	D60 82 12	30205	30212	R3/8	R1/4	R1/8	257
100	D30 50 11	D70 95 13	30206	32214	R3/8	R1/4	R1/8	257
150	D35 55 11	D80 105 13	30207	32216	R3/8	R1/4	R1/8	308
200	D35 55 11	D80 105 13	30207	30316D	R3/8	R1/4	R1/8	308
250	D35 55 11	D85 110 13	30207	30317D	R3/8	R1/4	R1/8	308
300	D40 62 12	D100 125 13	30208	29320 30220	R3/8	R1/4	R1/8	308
400	D45 68 12	D110 140 14	30209	29322 30222	R1/2	R1/4	R1/8	308
500	D50 72 12	D130 160 14	30210	29326 30226	R3/4	R1/4	R1/8	308
750	S70 95 13	S150 180 14	30214	29330 30230	R3/4	R1/4	R1/8	308
1000	S80 105 13	S180 210 15	30216	29336 30236	R3/4	R1/4	R1/8	308
1250	S90 115 13	S220 250 15 S200 230 15	30218	29344 30240	R3/4	R1/4	R1/8	308

JB

型番	入力オイルシール	出力オイルシール	入力軸受	出力軸受	注、排油栓	グリースニップル	油面計
025	D20 35 8	D40 52 8 D60 75 8	32004	32008	R1/4	R1/8	207
050	D20 35 8	D50 65 9 D75 100 13	30204	30210	R1/4	R1/8	207
075	D25 40 8	D60 82 12 D90 115 13	30205	30212	R3/8	R1/8	257
100	D30 50 11	D70 95 13 D105 135 14	30206	32214	R3/8	R1/8	257
150	D35 55 11	D80 105 13 D115 145 14	30207	32216	R3/8	R1/8	308
200	D35 55 11	D80 105 13 D125 155 14	30207	30316D 33217	R3/8	R1/8	308
250	D35 55 11	D85 110 13 D135 165 14	30207	30317D 32217	R3/8	R1/4	308
300	D40 62 12	D100 125 13 D160 190 15	30208	29320 30220	R3/8	R1/4	308
400	D45 68 12	D110 140 14 D180 210 15	30209	29322 30222	R1/2	R1/4	308
500	D50 72 12	D130 160 14 D210 240 15	30210	29326 30226	R3/4	R1/4	308
750	D70 95 13	S150 180 14 S240 270 15	30214	29330 32034	R3/4	R1/4	308
1000	D80 105 13	S180 210 15 S260 300 20	30216	29336 32034	R3/4	R1/4	308
1250	D90 115 13	S220 250 15 S300 340 20	30218	29344 32038	R3/4	R1/4	308

型番002～010の市販品については、都度御照会下さい。

スクリュバックラッシ基準表

型番	バックラッシ値(mm)	
	JA、JTA、JAH	JB、JTB
002	0.20	
005	0.20	0.20
010	0.20	0.20
025	0.30	0.25
050	0.30	0.25
075	0.35	0.25
100	0.40	0.25
150	0.40	0.25
200	0.40	0.20
250	0.40	0.20
300	0.45	0.20
400	0.45	0.20
500	0.50	0.25
750	0.50	0.35
1000	0.50	0.35
1250	0.50	0.35

注) JBHは、別途問合せ下さい。

ジャバラ特殊材料

標準仕様(使用温度0~80)の材質は、ナイロンターポリン(黒色)です。標準以外には、その用途、環境によって、次のような材質があります。

(1) ネオプレン

耐熱、耐寒性にすぐれている。(-35 ~ +130)
経年変化が少ない。

耐酸、耐アルカリにすぐれている。

耐油、耐溶剤性にすぐれている。(ただし、トルエン、有機酸素は不可)

(2) 耐熱アラミド繊維

高温材料およびその材料からの輻射熱、火の粉、溶接のスパタ等のある場合に使用します。

耐熱温度は、250 前後。

(3) 鋼製ジャバラ

(4) ファスナー付ジャバラ

ジャバラ交換の際、装置からジャッキを取り外さなくてもジャバラの装着が行えます。

JAの回り止め回転角度

型番	ラジアン表示 $\times 10^{-3} \text{rad}$	角度表示 deg.
005	8.73	0.5
010	8.73	0.5
025	8.73	0.5
050	8.73	0.5
075	8.73	0.5
100	8.73	0.5
150	8.73	0.5
200	8.73	0.5
250	8.73	0.5
300	8.73	0.5
400	8.73	0.5
500	8.73	0.5
750	8.73	0.5
1000	8.73	0.5
1250	8.73	0.5

JBの回り止め回転角度

型番	ラジアン表示 $\times 10^{-3} \text{rad}$	角度表示 deg.
005	26.2	1.5
010	26.2	1.5
025	8.73	0.5
050	8.73	0.5
075	8.73	0.5
100	8.73	0.5
150	8.73	0.5
200	8.73	0.5
250	8.73	0.5
300	8.73	0.5
400	8.73	0.5
500	8.73	0.5
750	8.73	0.5
1000	8.73	0.5
1250	8.73	0.5

推奨潤滑油

オイル潤滑

周囲温度	ISO粘度グレード	JISグレード	出光興産	エッソ石油	ジョモ石油	新日本石油	昭和シェル石油
0℃～50℃	VG150	K2219-2種4号	ダフニースーパー ギヤオイル150	スパルタン EP150	レダクタス 150	ボンノック M150	オマラ150
	VG220		ダフニースーパー ギヤオイル220	スパルタン EP220	レダクタス 220	ボンノック M220	オマラ220

※型番002はISO粘度グレードVG220相当を、型番025以上はVG150相当の潤滑油（出荷時は網掛けの潤滑油）を封入しています。

グリース潤滑

モービルギヤ	出光興産	新日本石油	昭和シェル石油
モビラックスEP2	ダフニーエポネックス SR No.2	エピノック グリースAP2	アルバニア EP2

出荷時は、ダフニーエポネックス SR No.2を塗布しています。

油量・グリース量 (JA・JB・JTA・JTB)

型番	オイル量(減速部)	※グリース量(スクリュ部)	※グリース量(スクリュ部)
	JA・JB・JTA・JTB	JA・JTA	JB・JTB
002	0.07 ℓ	5g	
005	40g	8g	5g
010	50g	10g	5g
025	0.2 ℓ	40g	30g
050	0.3 ℓ	50g	40g
075	0.5 ℓ	60g	50g
100	0.75 ℓ	80g	60g
150	0.8 ℓ	100g	70g
200	1.5 ℓ	110g	90g
250	1.6 ℓ	120g	90g
300	1.8 ℓ	150g	110g
400	4.0 ℓ	180g	130g
500	6.0 ℓ	220g	160g
750	8.0 ℓ	280g	200g
1000	10.0 ℓ	350g	250g
1250	12.0 ℓ	450g	320g

注) 1. 型番005、010は減速部・スクリュ部共、グリース潤滑です。

2. ※印はストローク300mmの場合を示します。