

市販部品リスト

W・B・AB・AK形、WE・BE・AE形

ウォーム減速機

型番	軸受		オイルシール				注油栓	排(検)油栓
	入力軸	出力軸	入力軸		出力軸			
50	6203	6204	S 17 30 8	S 20 35 8	G1/2 (1/4)	R1/4		
60	30204	6205	GMHS 20 35 8	S 25 40 8	G1/2 (1/4)	R1/4		
70	30205	6206	S 25 40 8	S 30 50 11	G1/2 (1/4)	R1/4		
80	30206	6207	S 30 50 11	S 35 55 11	G1/2 (1/4)	R1/4		
100	30207	6208	S 35 55 11	S 40 62 11	G1/2 (1/2)	R3/8		
120	30308	6210	S 40 62 11	S 50 72 12	G1/2	R3/8 (R1/2)		
135	30309	6212	S 45 68 12	S 60 82 12	G1/2	R3/8 (R1/2)		
155	30310	32213	S 45 68 12	S 65 88 12	G1/2	R1/2		
175	30311	32214	S 50 72 12	S 70 95 13	G1/2	R1/2		
200	30312D	32215	S 55 78 12	S 75 100 13	G1/2	R1/2		
225	30313	32217	S 60 82 12	S 85 110 13	G1/2	R1/2		
	6313							
250	30314	32219	S 65 88 12	S 95 120 13	G1/2	R1/2		
	6314							
300	30316	30220	S 75 100 13	S 100 125 13	R1/2[エアブリーザ]	R1		
	6316							
350	30318	30224	S 85 110 13	S 120 150 14	R1[エアブリーザ]	R1		
	6318							
400	30320	30228	S 95 120 13	S 140 170 14	R1[エアブリーザ]	R1		
	6320							
450	30322	30230	S 100 125 13	S 150 180 15	R1[エアブリーザ]	R1		
	6322							
500	30324	22236	S 110 140 14	S 180 210 16	R1[エアブリーザ]	R1		
	6324							

- ※ () 内はAB,AK形のサイズです。
- ※ 50型の減速比 (10・15・30) の入力軸受には30203を使用しています。
- ※ 表中の入力軸軸受の欄の上段は、2ヶ使用、下段は、1ヶ使用です。

K・KE形

型番	軸受		オイルシール				注油栓	排(検)油栓
	入力軸	出力軸	入力軸		出力軸			
50	6203	30204	S	17 30 8	S	20 35 8	G1/2	R1/4
60	30204	30205	GMHS	20 35 8	S	25 40 8	G1/2	R1/4
70	30205	30206	S	25 40 8	S	30 50 11	G1/2	R1/4
80	30206	30207	S	30 50 11	S	35 55 11	G1/2	R1/4
100	30207	30208	S	35 55 11	S	40 62 11	G1/2	R3/8
120	30308	30210	S	40 62 11	S	50 72 12	G1/2	R3/8
135	30309	30212	S	45 68 12	S	60 82 12	G1/2	R3/8
155	30310	32213	S	45 68 12	S	65 88 12	G1/2	R1/2
175	30311	32214	S	50 72 12	S	70 95 13	G1/2	R1/2
200	30312D	32215	S	55 78 12	S	75 100 13	G1/2	R1/2
225	30313	32217	S	60 82 12	S	85 110 13	G1/2	R1/2
	6313							
250	30314	32219	S	65 88 12	S	95 120 13	G1/2	R1/2
	6314							
300	30316	30220	S	75 100 13	S	100 125 13	R1/2[エアブリーザ]	R1
	6316							
350	30318	30224	S	85 110 13	S	120 150 14	R1[エアブリーザ]	R1
	6318							
400	30320	30228	S	95 120 13	S	140 170 14	R1[エアブリーザ]	R1
	6320							
450	30322	30230	S	100 125 13	S	150 180 15	R1[エアブリーザ]	R1
	6322							
500	30324	22236	S	110 140 14	S	180 210 16	R1[エアブリーザ]	R1
	6324							

※ 50型の減速比 (10・15・30) の入力軸受には30203を使用しています。

※ 表中の入力軸軸受の欄の上段は、2ヶ使用、下段は、1ヶ使用です。

市販部品リスト

AO・AOB・AOW・AOK形

ウォーム減速機

型番	軸受		オイルシール		注油栓
	入力軸	出力軸	入力軸	出力軸	
50	6203	6008	S 17 30 8	S 40 62 11	R 1/4
60	30204	6009	GMHS 20 35 8	S 45 68 12	R 1/4
70	30205	6010	S 25 40 8	S 50 72 12	R 1/4
80	30206	6012	S 30 50 11	S 60 82 12	R 1/4
100	30207	6014	S 35 55 11	S 70 95 13	R 1/2
120	30308	6015	S 40 62 11	S 75 100 13	R 1/2
135	30309	6019	S 45 68 12	S 95 120 13	R 1/2
155	30310	32022	S 45 68 12	S 110 140 14	R 1/2
175	30311	32024	S 50 72 12	S 120 150 14	R 1/2
200	30312D	32026	S 55 78 12	S 130 160 14	R 1/2
225	30313	32030	S 60 82 12	S 150 180 14	R 1/2
	6313				
250	30314	32032	S 65 88 12	S 160 190 14	R 1/2
	6314				

- ※ 50型の減速比 (10・15・30) の入力軸受には30203を使用しています。
- ※ 表中の入力軸軸受の欄の上段は、2ヶ使用、下段は、1ヶ使用です。
- ※ AOK50～135の出力軸の上側軸受は、シール付軸受です。
- ※ AOW形の注油栓サイズは、50～80まではG1/4,100～250まではG1/2です。

BF形

型番	軸受			オイルシール		二次ケース(大)		一次ケース(小)	
	入力軸	Fウォーム軸	出力軸	入力軸	出力軸	注油栓	排油栓	注油栓	排油栓
80	30204	30206	6207	GMHS 20 35 8	S 35 55 11	G 1/2	R 1/4	R 1/4	R 1/4
	30203								
100	30205	30207	6208	S 25 40 8	S 40 62 11	G 1/2	R 3/8	R 1/4	R 1/4
	30204								
120	30205	30308	6210	S 25 40 8	S 50 72 12	G 1/2	R 3/8	R 1/4	R 1/4
	30204								
135	30206	30309	6212	S 30 50 11	S 60 82 12	G 1/2	R 3/8	R 3/8	R 3/8
	30205								
155	30207	30310	32213	S 35 55 11	S 65 88 12	G 1/2	R 1/2	R 3/8	R 3/8
	30206								
175	30208	30311	32214	S 40 62 11	S 70 95 13	G 1/2	R 1/2	R 3/8	R 3/8
	30207								
200	30209	30312D	32215	S 45 68 12	S 75 100 13	G 1/2	R 1/2	R 3/8	R 3/8
	30208								
225	30210	30313	32217	S 50 72 12	S 85 110 13	G 1/2	R 1/2	R 1/2	R 1/2
	30209	6313							
250	30211	30314	32219	S 55 78 12	S 95 120 13	G 1/2	R 1/2	R 1/2	R 1/2
	30210	6314							
300	7212	30316	30220	S 65 88 12	S 100 125 13	R1/2(エアリーガ)	R 1	R 1/2	R 3/8
	7213	6316							
350	7213	30318	30224	S 65 88 12	S 120 150 14	R1(エアリーガ)	R 1	R 1/2	R 1/2
		6318							
400	7213	30320	30228	S 65 88 12	S 140 170 14	R1(エアリーガ)	R 1	R 1/2	R 1/2
		6320							
450	7214	30322	30230	S 70 95 13	S 150 180 15	R1(エアリーガ)	R 1	R 1/2	R 1/2
		6322							
500	7217	30324	22236	S 85 110 13	S 180 210 16	R1(エアリーガ)	R 1	R 1/2	R 1/2
		6324							

- ※80～135型の出力軸軸受にはシールドベアリングを使用しています。
- ※表中のFウォーム軸軸受の欄の上段は、2ヶ使用、下段は、1ヶ使用です。

UA・UB・UT・UK形(出力軸中空軸)

型番	軸 受						オイルシール		注油栓	排油栓	油面計
	入力軸	数量	入力軸	数量	出力軸	数量	出力軸	数量			
70	7205	2	6005(ZZ)	1	6009	2	S 45 68 12	2	R1/2	R1/2	φ25
80	7206	2	6006(ZZ)	1	6011	2	S 55 78 12	2	R1/2	R1/2	φ25
100	7207	2	6007(ZZ)	1	6013	2	S 65 88 12	2	R1/2	R1/2	φ25
120	7208	2	6008(ZZ)	1	6015	2	S 75 100 13	2	R1/2	R1/2	φ25
140	7309	2	6209(ZZ)	1	6018	2	S 90 115 13	2	R1/2	R1/2	φ25
155	7310	2	6210(ZZ)	1	6019	2	S 95 120 13	2	R1/2	R1/2	φ25

軸受けの(ZZ)はUT形のみを使用しています。

※UK形の出力軸の上側軸受は、シール付軸受です。

UAS・UBS・UTS・UKS形(出力軸中実軸)

型番	軸 受						オイルシール		注油栓	排油栓	油面計
	入力軸	数量	入力軸	数量	出力軸	数量	出力軸	数量			
70	7205	1	6005	1	6206	2	S 30 50 11	1	R1/2	R1/2	φ25
80	7206	2	6006	1	6207	2	S 35 55 11	1	R1/2	R1/2	φ25
100	7207	2	6007	1	6208	2	S 40 62 11	1	R1/2	R1/2	φ25
120	7208	2	6008	1	6210	2	S 50 72 12	1	R1/2	R1/2	φ25
140	7309	2	6209	1	6212	2	S 60 82 12	1	R1/2	R1/2	φ25
155	7310	2	6210	1	6313	2	S 65 88 12	1	R1/2	R1/2	φ25

軸受けの(ZZ)はUTS形のみを使用しています。

※UKS形の出力軸の上側軸受は、シール付軸受です。

UA・UB・UT・UK形/UAS・UBS・UTS・UKS形モータ用オイルシール表

型番	標準モータ(4P)			ブレーキモータ(4P)		
	出力kW	型式	オイルシール	出力kW	型式	オイルシール
70	0.2	SF-JRF	S 12 25 7	0.2	SF-JRF	S 12 25 7
80	0.4	SF-JRF	S 15 25 7	0.4	SF-JRF	S 15 25 7
100	0.75	SF-JRF	S 20 32 8	0.75	SF-JRF	S 20 32 8
120	1.5	SF-JRF	S 25 40 8	1.5	SF-JRF	S 25 40 8
140	2.2	SF-JRF	S 30 42 8	2.2	SF-JRF	S 30 42 8
155	3.7	SF-JRF	S 35 48 8	3.7	SF-JRF	S 35 48 8

モーターは4P、メーカーは三菱電機です。

他社モータ使用の場合は、このオイルシールを装着出来ない場合がありますので、都度お問い合わせ下さい。

市販部品リスト

BH・BHE(B)形

ウォーム減速機

型番	軸受			オイルシール		二次ケース(大)		一次ケース(小)	
	入力軸	H二次ウォーム	出力軸	入力軸	出力軸	注油栓	排油栓	注油栓	排油栓
60	30202	30204	6205	S 15 24 7	S 25 40 8	G 1/2	R 1/4	R 1/4	R 1/4
70	6202	30205	6206	S 15 24 7	S 30 50 11	G 1/2	R 1/4	R 1/4	R 1/4
80	6203	30206	6207	S 17 30 8	S 35 55 11	G 1/2	R 1/4	R 1/4	R 1/4
100	30204	30207	6208	S 20 35 8	S 40 62 11	G 1/2	R 3/8	R 1/4	R 1/4
120	30205	30308	6210	S 25 40 8	S 50 72 12	G 1/2	R 3/8	R 1/4	R 1/4
135	30206	30309	6212	S 30 50 11	S 60 82 12	G 1/2	R 3/8	R 1/4	R 1/4
155	30207	30310	32213	S 35 55 11	S 65 88 12	G 1/2	R 1/2	R 1/2	R 3/8
175	30308	30311	32214	S 40 62 11	S 70 95 13	G 1/2	R 1/2	R 1/2	R 3/8
200	30309	30312D	32215	S 45 68 12	S 75 100 13	G 1/2	R 1/2	R 1/2	R 3/8
225	30310	30313	32217	S 45 68 12	S 85 110 13	G 1/2	R 1/2	R 1/2	R 1/2
		6313							
250	30311	30314	32219	S 50 72 12	S 95 120 13	G 1/2	R 1/2	R 1/2	R 1/2
		6314							
300	30311	30316	30220	S 50 72 12	S 100 125 13	R1/2(エアリーザ)	R 1	R 1/2	R 1/2
		6316							
350	30312D	30318	30224	S 55 78 12	S 120 150 14	R1(エアリーザ)	R 1	R 1/2	R 1/2
		6318							
400	30313	30320	30228	S 60 82 12	S 140 170 14	R1(エアリーザ)	R 1	R 1/2	R 1/2
		6313							
450	30313	30322	30230	S 60 82 12	S 150 180 15	R1(エアリーザ)	R 1	R 1/2	R 1/2
		6313							
500	30314	30324	22236	S 65 88 12	S 180 210 16	R1(エアリーザ)	R 1	R 1/2	R 1/2
		6314							

(注) 60～135型の出力軸軸受にはシールドベアリングを使用しています。

一次側の減速比が10、15、30のものは、30203を使用しています。

表中の入力軸、H二次ウォームの軸受欄の上段は、2ヶ使用、下段は、1ヶ使用です。

KF・KH・KHE(B)形

型番	60	70	80	100	120	135
出力軸軸受	30205	30206	30207	30208	30210	30212

(注) 出力軸軸受以外は、BF・BHの表と同じです。

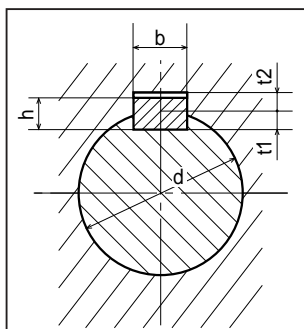
製品の故障とその原因及び対策

以下の故障が発生した場合すぐに運転を停止して、対策を講じて下さい。

故 障		原 因	対 策
減速機が加熱する		過負荷運転	適正な負荷にする。
		潤滑油の過少又は過多	運転を停止した状態で、油量を適正にする。
		潤滑油の不良又は不適當	新しい潤滑油と交換する。
		軸受の調整不良	当社に連絡する。
騒音が大きい	規則的な音	歯当りの不良	当社に連絡する。
		軸受の損傷	軸受を取り換える。
	高い金属音	軸受の隙間過小	当社に連絡する。
		潤滑油の不足	運転を停止した状態で、油量を適正にする。
	不規則な音	異物の混入	内部を洗浄して異物を除去し、潤滑油を交換する。
		軸受の損傷	軸受を取り換える。
振動が大きい		歯の摩耗	入力軸（ウォーム軸）とウォームホイールを取り換える。
		異物の混入	内部を洗浄して異物を除去し、潤滑油を交換する。
		軸受の損傷	軸受を取り換える。
		取付けボルトの緩み	入力軸と出力軸の心出しが適正であるかを確認し、ボルトを増締めする。
潤滑油がもれる		オイルシールの損傷	オイルシールを取り換える。
		パッキンの損傷	パッキンを取り換える。
		排油栓の締付け不足	シールテープを使用して排油栓を確実に締めつける。
		油面計の破損	油面計を取り換える。
		空気抜き対策不良	注油栓の赤栓（または白栓）を抜く。 または空気抜きプラグと取り換える。
入力軸又は出力軸が動かない		歯面の焼付き	当社に連絡する。
		軸受の損傷	軸受を取り換える。
		固形異物の噛込み	当社に連絡する。
入力軸が空転し出力軸が回転しない		歯面の摩耗	入力軸（ウォーム軸）とウォームホイールを取り換える。
		キーの損傷	キー及び関連部品を取り換える。
		入力軸（ウォーム軸）の破損	入力軸（ウォーム軸）とウォームホイールを取り換える。
		出力軸の破損	出力軸及び関連部品を取り換える。

一般的な故障について記載しましたが、その他の故障や不具合点については、もよりの当社営業所まで連絡して下さい。
部品交換は当社で行なうものとします。

キーおよびキー溝のJIS、旧JIS対照表



対応する 軸径 d	JISB1301-1996			旧JIS (JISB1301-1959)		
	呼び寸法 b×h	t1の 基準寸法	t2の 基準寸法	呼び寸法 b×h	t1の 基準寸法	t2の 基準寸法
10～12	4×4	2.5	1.8	4×4	2.5	1.5
12～17	5×5	3.0	2.3	5×5	3.0	2.0
17～22	6×6	3.5	2.8	—	—	—
22～25	(7×7)	4.0	3.0	7×7	4.0	3.0
22～30	8×7	4.0	3.3	—	—	—
30～38	10×8	5.0	3.3	10×8	4.5	3.5
38～44	12×8	5.0	3.3	12×8	4.5	3.5
44～50	14×9	5.5	3.8	—	—	—
50～55	(15×10)	5.0	5.0	15×10	5.0	5.0
50～58	16×10	6.0	4.3	—	—	—
58～65	18×11	7.0	4.4	18×12	6.0	6.0
65～75	20×12	7.5	4.9	20×13	7.0	6.0
75～85	22×14	9.0	5.4	—	—	—
80～90	(24×16)	8.0	8.0	24×16	8.0	8.0
85～95	25×14	9.0	5.4	—	—	—
95～110	28×16	10.0	6.4	28×18	9.0	9.0
110～130	32×18	11.0	7.4	32×20	10.0	10.0
125～140	(35×22)	11.0	11.0	35×22	11.0	11.0
130～150	36×20	12.0	8.4	—	—	—
140～160	(38×24)	12.0	12.0	38×24	12.0	12.0
150～170	40×22	13.0	9.4	—	—	—
160～180	(42×26)	13.0	13.0	42×26	13.0	13.0

選定の際は 次の項目についてお知らせください。

- 1 原動機の種類 電動機： 油圧モータ： ブレーキ：有・無
- 2 原動機の容量(kW)
- 3 原動機の回転数(rpm)
- 4 被動機の種類
- 5 減速機の入出力軸回転数(rpm)
- 6 ご使用条件 1) 1日の運転時間
2) 連続・断続運転、正転・逆転
3) 衝撃の有無
4) 起動頻度(回数/時間)
5) 周囲温度
- 7 減速機に必要な出力軸トルクまたは入力容量(kW)
- 8 減速機の入出力軸と原動機・被動機との接続方法 プーリ・スプロケット・ギアの場合は、
主要寸法および軸端荷重
- 9 形式・型番・減速比・軸配置・所要台数
- 10 その他、必要な事項
- 11 装置の概略図