

# 2段ウォーム減速機 [ウォーム/ウォーム]

## Hシリーズ

ウォーム減速機

### 特長

**減速比**：高減速比(100～3600)を用意しています。

**セルフロック**：出力軸から逆転しにくい特性(セルフロック)があります。

**静粛**：ハイポイドギヤや、ヘリカルギヤに比べて滑り伝動のため、なめらかで静粛な運転。

**トルク**：113～56,600 N・mのワイドレンジ

**型番**：60～500まで16型番のラインアップ

**機種**：BH・KH・AH・AOHのワイドバリエーション

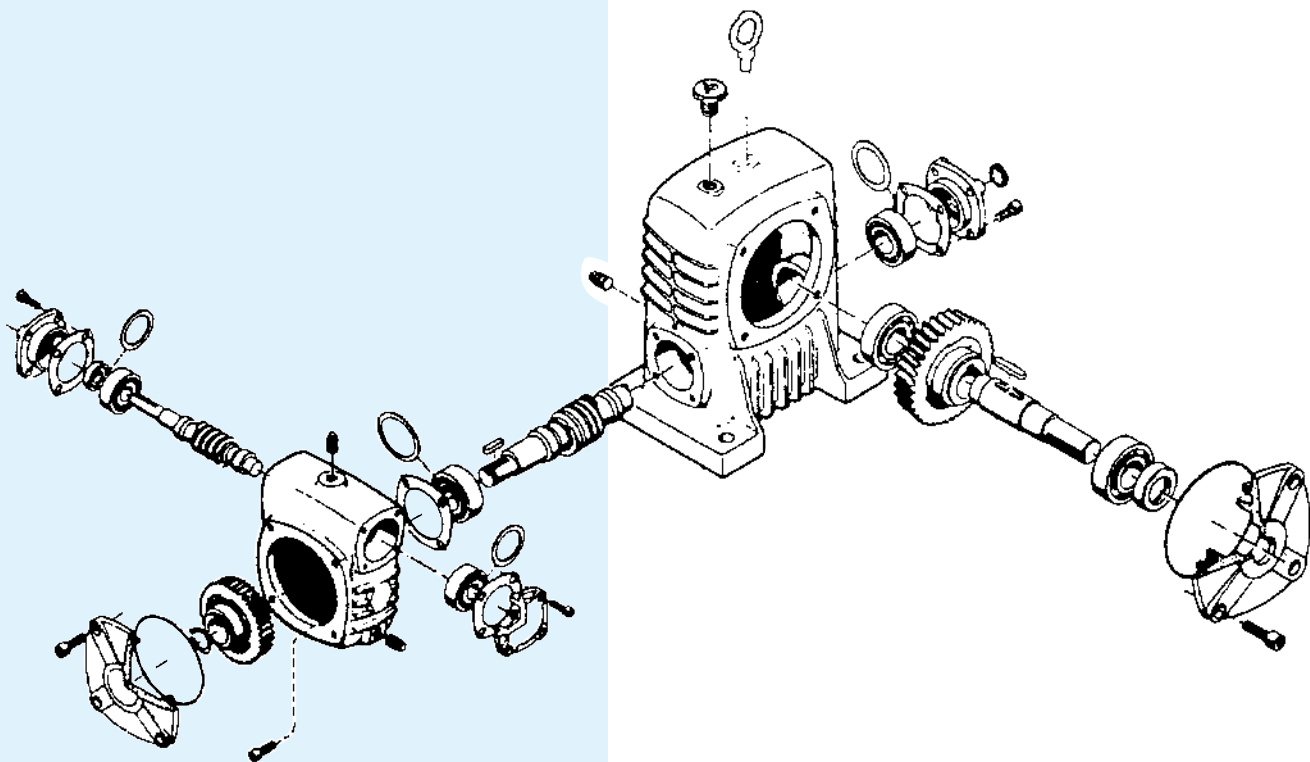
#### BH・ABH・AOBH形(下ウォーム形)

ウォームねじが常に潤滑油に浸って潤滑条件が良いため、特に低速運転、高負荷運転に適しています。

出力軸の位置が高く、出力軸に半径の大きなプーリ、スプロケットなどの機器の連結が容易です。

#### KH形(出力軸垂直形)

出力軸は、スラスト荷重に強い軸受を使用しています。



### 呼形式

は、B-30ページを参照して下さい。

# 定格伝達能力 (10時間連続定格)

BH・KH・AH・AOH

型番	回転数 rpm	1800		1500		1200		900		600		300		100	
	減速比	入力容量	出力トルク	入力容量	出力トルク	入力容量	出力トルク	入力容量	出力トルク	入力容量	出力トルク	入力容量	出力トルク	入力容量	出力トルク
		kW	N・m	kW	N・m	kW	N・m	kW	N・m	kW	N・m	kW	N・m	kW	N・m
60	100	0.40	113	0.34	113	0.28	113	0.21	113	0.15	113	0.08	113	0.03	113
	150	0.29	113	0.25	113	0.20	113	0.16	113	0.11	113	0.06	113	0.02	113
	200	0.24	113	0.20	113	0.17	113	0.13	113	0.09	113	0.05	113	0.02	113
	250	0.20	113	0.17	113	0.14	113	0.11	113	0.08	113	0.04	113	0.02	113
	300	0.18	113	0.15	113	0.12	113	0.10	113	0.07	113	0.04	113	0.01	113
	400	0.12	113	0.11	113	0.09	113	0.07	113	0.05	113	0.03	113	0.01	113
	500	0.10	113	0.11	113	0.09	113	0.07	113	0.05	113	0.03	113	0.01	113
	600	0.11	113	0.09	113	0.08	113	0.06	113	0.04	113	0.03	113	0.01	113
	800	0.08	113	0.07	113	0.06	113	0.05	113	0.03	113	0.02	113	0.01	113
	900	0.09	113	0.07	113	0.06	113	0.05	113	0.04	113	0.02	113	0.01	113
	1000	0.06	113	0.05	113	0.04	113	0.03	113	0.02	113	0.02	113	0.01	113
	1200	0.07	113	0.06	113	0.05	113	0.04	113	0.03	113	0.02	113	0.01	113
	1500	0.06	113	0.05	113	0.04	113	0.03	113	0.02	113	0.01	113	0.01	113
	1600	0.06	113	0.05	113	0.04	113	0.04	113	0.03	113	0.02	113	0.01	113
	1800	0.05	113	0.04	113	0.04	113	0.00	113	0.02	113	0.01	113	0.01	113
	2000	0.05	113	0.04	113	0.03	113	0.03	113	0.02	113	0.01	113	0.01	113
	2400	0.04	113	0.04	113	0.03	113	0.02	113	0.02	113	0.01	113	0.01	113
	2500	0.04	113	0.04	113	0.03	113	0.02	113	0.02	113	0.01	113	0.01	113
3000	0.04	113	0.03	113	0.03	113	0.02	113	0.02	113	0.01	113	0.01	113	
3600	0.03	113	0.03	113	0.02	113	0.02	113	0.01	113	0.01	113	0.01	113	
70	100	0.84	245	0.72	245	0.59	245	0.46	245	0.32	245	0.17	245	0.06	245
	150	0.60	245	0.51	245	0.41	245	0.32	245	0.22	245	0.12	245	0.04	245
	200	0.47	245	0.41	245	0.34	245	0.26	245	0.18	245	0.10	245	0.04	245
	250	0.39	245	0.34	245	0.28	245	0.22	245	0.15	245	0.08	245	0.03	245
	300	0.34	245	0.29	245	0.23	245	0.18	245	0.13	245	0.07	245	0.03	245
	400	0.28	245	0.24	245	0.20	245	0.16	245	0.11	245	0.06	245	0.02	245
	500	0.24	245	0.20	245	0.17	245	0.13	245	0.10	245	0.05	245	0.02	245
	600	0.20	245	0.17	245	0.14	245	0.11	245	0.08	245	0.05	245	0.02	245
	800	0.18	245	0.16	245	0.13	245	0.10	245	0.07	245	0.04	245	0.02	245
	900	0.17	245	0.14	245	0.12	245	0.09	245	0.07	245	0.04	245	0.02	245
	1000	0.16	245	0.14	245	0.11	245	0.09	245	0.06	245	0.04	245	0.01	245
	1200	0.13	245	0.11	245	0.09	245	0.07	245	0.05	245	0.03	245	0.01	245
	1500	0.11	245	0.10	245	0.08	245	0.06	245	0.04	245	0.03	245	0.01	245
	1600	0.11	245	0.10	245	0.08	245	0.06	245	0.05	245	0.03	245	0.01	245
	1800	0.10	245	0.09	245	0.07	245	0.06	245	0.04	245	0.02	245	0.01	245
	2000	0.09	245	0.08	245	0.07	245	0.06	245	0.04	245	0.02	245	0.01	245
	2400	0.08	245	0.07	245	0.06	245	0.05	245	0.04	245	0.02	245	0.01	245
	2500	0.08	245	0.07	245	0.06	245	0.05	245	0.03	245	0.02	245	0.01	245
3000	0.07	245	0.06	245	0.05	245	0.04	245	0.03	245	0.02	245	0.01	245	
3600	0.07	245	0.06	245	0.05	245	0.04	245	0.03	245	0.02	245	0.01	245	

ウォーム減速機

出力トルクは表値以下で使用してください。

使用条件は均一荷重・10時間/日(サービスファクターSf=1)を設定しています。

減速比は実減速比です。

# 定格伝達能力 (10時間連続定格)

BH・KH・AH・AOH

ウォーム減速機

型番	回転数 rpm	1800		1500		1200		900		600		300		100	
		入力 容量	出力 トルク	入力 容量	出力 トルク	入力 容量	出力 トルク	入力 容量	出力 トルク	入力 容量	出力 トルク	入力 容量	出力 トルク	入力 容量	出力 トルク
80	100	1.12	343	0.96	343	0.79	343	0.61	343	0.42	343	0.22	343	0.08	343
	150	0.81	343	0.69	343	0.56	343	0.43	343	0.30	343	0.16	343	0.06	343
	200	0.66	343	0.57	343	0.47	343	0.36	343	0.25	343	0.14	343	0.05	343
	250	0.54	343	0.46	343	0.38	343	0.30	343	0.21	343	0.11	343	0.04	343
	300	0.48	343	0.41	343	0.34	343	0.26	343	0.18	343	0.10	343	0.04	343
	400	0.37	343	0.32	343	0.26	343	0.20	343	0.14	343	0.08	343	0.03	343
	500	0.32	343	0.28	343	0.23	343	0.18	343	0.13	343	0.07	343	0.03	343
	600	0.28	343	0.25	343	0.21	343	0.16	343	0.12	343	0.06	343	0.03	343
	800	0.22	343	0.19	343	0.16	343	0.13	343	0.09	343	0.05	343	0.02	343
	900	0.22	343	0.19	343	0.16	343	0.13	343	0.09	343	0.05	343	0.02	343
	1000	0.21	343	0.19	343	0.15	343	0.12	343	0.09	343	0.05	343	0.02	343
	1200	0.19	343	0.17	343	0.14	343	0.11	343	0.08	343	0.04	343	0.02	343
	1500	0.17	343	0.15	343	0.12	343	0.10	343	0.07	343	0.04	343	0.02	343
	1600	0.15	343	0.13	343	0.11	343	0.09	343	0.07	343	0.04	343	0.01	343
	1800	0.14	343	0.12	343	0.10	343	0.08	343	0.06	343	0.03	343	0.01	343
	2000	0.14	343	0.11	343	0.11	343	0.09	343	0.06	343	0.03	343	0.01	343
	2400	0.12	343	0.10	343	0.09	343	0.07	343	0.05	343	0.03	343	0.01	343
	2500	0.12	343	0.11	343	0.09	343	0.07	343	0.05	343	0.03	343	0.01	343
3000	0.10	343	0.09	343	0.07	343	0.06	343	0.04	343	0.02	343	0.01	343	
3600	0.09	343	0.08	343	0.06	343	0.05	343	0.04	343	0.02	343	0.01	343	
100	100	1.57	490	1.34	490	1.10	490	0.85	490	0.58	490	0.31	490	0.12	490
	150	1.12	490	0.96	490	0.79	490	0.61	490	0.42	490	0.23	490	0.09	490
	200	0.87	490	0.74	490	0.61	490	0.47	490	0.32	490	0.18	490	0.07	490
	250	0.72	490	0.61	490	0.50	490	0.39	490	0.28	490	0.15	490	0.06	490
	300	0.62	490	0.53	490	0.44	490	0.34	490	0.24	490	0.13	490	0.05	490
	400	0.49	490	0.42	490	0.35	490	0.27	490	0.19	490	0.11	490	0.04	490
	500	0.40	490	0.34	490	0.28	490	0.22	490	0.15	490	0.08	490	0.03	490
	600	0.36	490	0.31	490	0.26	490	0.21	490	0.15	490	0.07	490	0.03	490
	800	0.30	490	0.26	490	0.23	490	0.18	490	0.13	490	0.07	490	0.03	490
	900	0.31	490	0.26	490	0.22	490	0.18	490	0.13	490	0.07	490	0.03	490
	1000	0.24	490	0.21	490	0.18	490	0.14	490	0.10	490	0.05	490	0.02	490
	1200	0.23	490	0.20	490	0.19	490	0.15	490	0.11	490	0.05	490	0.03	490
	1500	0.21	490	0.18	490	0.14	490	0.12	490	0.09	490	0.05	490	0.02	490
	1600	0.19	490	0.17	490	0.14	490	0.12	490	0.08	490	0.05	490	0.02	490
	1800	0.19	490	0.16	490	0.14	490	0.11	490	0.08	490	0.04	490	0.02	490
	2000	0.16	490	0.14	490	0.12	490	0.09	490	0.07	490	0.04	490	0.01	490
	2400	0.14	490	0.12	490	0.10	490	0.08	490	0.06	490	0.03	490	0.01	490
	2500	0.14	490	0.12	490	0.10	490	0.08	490	0.06	490	0.03	490	0.01	490
3000	0.12	490	0.11	490	0.09	490	0.07	490	0.05	490	0.03	490	0.01	490	
3600	0.11	490	0.09	490	0.08	490	0.06	490	0.05	490	0.03	490	0.01	490	

出力トルクは表値以下で使用してください。

使用条件は均一荷重・10時間/日(サービスファクターSf=1)を設定しています。

減速比は実減速比です。

## BH・KH・AH・AOH

型番	回転数 rpm	1800		1500		1200		900		600		300		100	
	減速比	入力 容量	出力 トルク	入力 容量	出力 トルク	入力 容量	出力 トルク	入力 容量	出力 トルク	入力 容量	出力 トルク	入力 容量	出力 トルク	入力 容量	出力 トルク
		kW	N・m	kW	N・m	kW	N・m	kW	N・m	kW	N・m	kW	N・m	kW	N・m
120	100	2.60	823	2.22	823	1.81	823	1.40	823	0.96	823	0.52	823	0.19	823
	150	1.86	823	1.57	823	1.29	823	1.00	823	0.70	823	0.38	823	0.14	823
	200	1.51	823	1.29	823	1.06	823	0.83	823	0.57	823	0.32	823	0.12	823
	250	1.18	823	1.01	823	0.84	823	0.65	823	0.46	823	0.24	823	0.09	823
	300	1.09	823	0.93	823	0.76	823	0.60	823	0.42	823	0.23	823	0.09	823
	400	0.85	823	0.72	823	0.60	823	0.47	823	0.34	823	0.18	823	0.07	823
	500	0.70	823	0.60	823	0.50	823	0.40	823	0.28	823	0.15	823	0.06	823
	600	0.64	823	0.55	823	0.46	823	0.37	823	0.27	823	0.15	823	0.06	823
	800	0.51	823	0.44	823	0.37	823	0.30	823	0.22	823	0.12	823	0.05	823
	900	0.50	823	0.43	823	0.36	823	0.29	823	0.22	823	0.12	823	0.05	823
	1000	0.43	823	0.38	823	0.32	823	0.26	823	0.19	823	0.10	823	0.04	823
	1200	0.43	823	0.37	823	0.31	823	0.25	823	0.19	823	0.10	823	0.04	823
	1500	0.34	823	0.30	823	0.26	823	0.21	823	0.15	823	0.08	823	0.03	823
	1600	0.34	823	0.30	823	0.26	823	0.21	823	0.15	823	0.08	823	0.03	823
	1800	0.30	823	0.27	823	0.23	823	0.18	823	0.14	823	0.07	823	0.03	823
	2000	0.29	823	0.25	823	0.22	823	0.18	823	0.13	823	0.07	823	0.03	823
	2400	0.26	823	0.23	823	0.20	823	0.16	823	0.12	823	0.06	823	0.03	823
	2500	0.21	823	0.18	823	0.16	823	0.13	823	0.09	823	0.05	823	0.02	823
3000	0.18	823	0.16	823	0.14	823	0.11	823	0.08	823	0.04	823	0.02	823	
3600	0.18	823	0.16	823	0.14	823	0.11	823	0.08	823	0.04	823	0.02	823	
135	100	4.23	1370	3.59	1370	2.93	1370	2.25	1370	1.56	1370	0.84	1370	0.31	1370
	150	2.97	1370	2.54	1370	2.15	1370	1.61	1370	1.13	1370	0.60	1370	0.23	1370
	200	2.30	1370	1.96	1370	1.61	1370	1.25	1370	0.86	1370	0.47	1370	0.17	1370
	250	1.93	1370	1.64	1370	1.36	1370	1.07	1370	0.76	1370	0.41	1370	0.16	1370
	300	1.65	1370	1.40	1370	1.19	1370	0.89	1370	0.62	1370	0.34	1370	0.13	1370
	400	1.30	1370	1.11	1370	0.91	1370	0.72	1370	0.51	1370	0.28	1370	0.11	1370
	500	1.07	1370	0.91	1370	0.75	1370	0.59	1370	0.42	1370	0.23	1370	0.09	1370
	600	0.95	1370	0.82	1370	0.67	1370	0.54	1370	0.39	1370	0.22	1370	0.08	1370
	800	0.78	1370	0.67	1370	0.56	1370	0.46	1370	0.33	1370	0.18	1370	0.07	1370
	900	0.77	1370	0.66	1370	0.55	1370	0.45	1370	0.33	1370	0.18	1370	0.07	1370
	1000	0.64	1370	0.56	1370	0.48	1370	0.39	1370	0.28	1370	0.15	1370	0.06	1370
	1200	0.60	1370	0.52	1370	0.43	1370	0.35	1370	0.25	1370	0.14	1370	0.06	1370
	1500	0.54	1370	0.47	1370	0.40	1370	0.33	1370	0.24	1370	0.13	1370	0.05	1370
	1600	0.49	1370	0.43	1370	0.36	1370	0.30	1370	0.22	1370	0.12	1370	0.05	1370
	1800	0.47	1370	0.41	1370	0.35	1370	0.29	1370	0.21	1370	0.11	1370	0.05	1370
	2000	0.42	1370	0.36	1370	0.31	1370	0.25	1370	0.18	1370	0.10	1370	0.04	1370
	2400	0.37	1370	0.32	1370	0.28	1370	0.22	1370	0.16	1370	0.09	1370	0.04	1370
	2500	0.35	1370	0.30	1370	0.26	1370	0.21	1370	0.16	1370	0.08	1370	0.03	1370
3000	0.31	1370	0.27	1370	0.23	1370	0.19	1370	0.14	1370	0.07	1370	0.03	1370	
3600	0.28	1370	0.24	1370	0.21	1370	0.17	1370	0.13	1370	0.07	1370	0.03	1370	

出力トルクは表値以下で使用してください。

使用条件は均一荷重・10時間/日（サービスファクターSf=1）を設定しています。

減速比は実減速比です。

# 定格伝達能力 (10時間連続定格)

BH・KH・AH・AOH

ウォーム減速機

型番	回転数 rpm	1800		1500		1200		900		600		300		100	
	減速比	入力容量 kW	出力トルク N・m	入力容量 kW	出力トルク N・m	入力容量 kW	出力トルク N・m	入力容量 kW	出力トルク N・m	入力容量 kW	出力トルク N・m	入力容量 kW	出力トルク N・m	入力容量 kW	出力トルク N・m
155	100	7.28	2290	6.39	2370	5.22	2370	4.00	2370	2.79	2370	1.51	2370	0.55	2370
	150	5.32	2370	4.52	2370	3.69	2370	2.85	2370	2.02	2370	1.10	2370	0.41	2370
	200	3.38	1990	3.07	2130	2.70	2280	2.15	2330	1.51	2310	0.83	2370	0.31	2370
	250	3.38	2370	2.87	2370	2.36	2370	1.86	2370	1.32	2370	0.70	2370	0.27	2370
	300	2.75	2280	2.41	2330	1.99	2320	1.55	2310	1.12	2370	0.60	2370	0.23	2370
	400	2.20	2330	1.87	2310	1.53	2320	1.23	2370	0.86	2370	0.46	2370	0.18	2370
	500	1.82	2310	1.56	2310	1.31	2370	1.03	2370	0.73	2370	0.39	2370	0.15	2370
	600	1.65	2310	1.45	2370	1.20	2370	0.94	2370	0.69	2370	0.38	2370	0.15	2370
	800	1.32	2370	1.13	2370	0.93	2370	0.75	2370	0.54	2370	0.30	2370	0.12	2370
	900	1.40	2370	1.21	2370	1.01	2370	0.81	2370	0.61	2370	0.33	2370	0.13	2370
	1000	1.09	2370	0.95	2370	0.80	2370	0.64	2370	0.46	2370	0.26	2370	0.10	2370
	1200	1.13	2370	0.98	2370	0.81	2370	0.64	2370	0.47	2370	0.26	2370	0.10	2370
	1500	0.95	2370	0.82	2370	0.70	2370	0.57	2370	0.42	2370	0.23	2370	0.09	2370
	1600	0.86	2370	0.74	2370	0.61	2370	0.50	2370	0.36	2370	0.20	2370	0.08	2370
	1800	0.84	2370	0.73	2370	0.62	2370	0.51	2370	0.37	2370	0.20	2370	0.08	2370
	2000	0.73	2370	0.63	2370	0.53	2370	0.43	2370	0.31	2370	0.17	2370	0.07	2370
	2400	0.64	2370	0.55	2370	0.47	2370	0.38	2370	0.28	2370	0.15	2370	0.06	2370
	2500	0.62	2370	0.53	2370	0.45	2370	0.36	2370	0.27	2370	0.15	2370	0.06	2370
3000	0.54	2370	0.47	2370	0.40	2370	0.32	2370	0.24	2370	0.13	2370	0.05	2370	
3600	0.47	2370	0.41	2370	0.35	2370	0.29	2370	0.21	2370	0.11	2370	0.05	2370	
175	100	10.3	3320	8.93	3380	7.30	3380	5.57	3380	3.87	3380	2.10	3380	0.77	3380
	150	7.43	3380	6.28	3380	5.13	3380	3.95	3380	2.79	3380	1.52	3380	0.57	3380
	200	4.89	2860	4.34	2980	3.78	3170	3.07	3380	2.16	3380	1.19	3380	0.44	3380
	250	4.62	3380	3.93	3380	3.21	3380	2.53	3380	1.80	3380	0.95	3380	0.36	3380
	300	3.86	3170	3.44	3340	2.85	3380	2.21	3380	1.57	3380	0.86	3380	0.33	3380
	400	3.24	3380	2.75	3380	2.27	3380	1.77	3380	1.28	3380	0.69	3380	0.27	3380
	500	2.58	3380	2.20	3380	1.80	3380	1.43	3380	1.02	3380	0.54	3380	0.21	3380
	600	2.35	3380	2.01	3380	1.68	3380	1.33	3380	0.98	3380	0.53	3380	0.21	3380
	800	1.91	3380	1.65	3380	1.39	3380	1.11	3380	0.83	3380	0.45	3380	0.18	3380
	900	1.86	3380	1.60	3380	1.35	3380	1.07	3380	0.80	3380	0.44	3380	0.18	3380
	1000	1.53	3380	1.32	3380	1.10	3380	0.89	3380	0.64	3380	0.35	3380	0.13	3380
	1200	1.48	3380	1.27	3380	1.07	3380	0.85	3380	0.64	3380	0.38	3380	0.16	3380
	1500	1.23	3380	1.07	3380	0.89	3380	0.74	3380	0.54	3380	0.29	3380	0.12	3380
	1600	1.20	3380	1.04	3380	0.88	3380	0.71	3380	0.54	3380	0.30	3380	0.12	3380
	1800	1.12	3380	0.98	3380	0.83	3380	0.68	3380	0.51	3380	0.28	3380	0.11	3380
	2000	0.96	3380	0.84	3380	0.70	3380	0.58	3380	0.43	3380	0.23	3380	0.09	3380
	2400	0.88	3380	0.77	3380	0.65	3380	0.54	3380	0.40	3380	0.22	3380	0.09	3380
	2500	0.83	3380	0.70	3380	0.58	3380	0.47	3380	0.34	3380	0.20	3380	0.08	3380
3000	0.74	3380	0.64	3380	0.53	3380	0.43	3380	0.32	3380	0.19	3380	0.08	3380	
3600	0.67	3380	0.58	3380	0.49	3380	0.40	3380	0.30	3380	0.16	3380	0.06	3380	

出力トルクは表値以下で使用してください。

使用条件は均一荷重・10時間/日(サービスファクターSf=1)を設定しています。

実減速比についてはB-146ページを参照して下さい。

## BH・KH・AH・AOH

型番	回転数 rpm	1800		1500		1200		900		600		300		100	
	減速比	入力 容量	出力 トルク	入力 容量	出力 トルク	入力 容量	出力 トルク	入力 容量	出力 トルク	入力 容量	出力 トルク	入力 容量	出力 トルク	入力 容量	出力 トルク
		kW	N・m	kW	N・m	kW	N・m	kW	N・m	kW	N・m	kW	N・m	kW	N・m
200	100	13.7	4780	11.6	4780	9.45	4780	7.23	4780	4.99	4780	2.7	4780	0.98	4780
	150	9.60	4780	8.09	4780	6.61	4780	5.07	4780	3.58	4780	1.93	4780	0.72	4780
	200	6.66	4110	5.89	4270	5.12	4520	4.15	4780	2.88	4780	1.58	4780	0.58	4780
	250	6.03	4780	5.11	4780	4.19	4780	3.28	4780	2.34	4780	1.24	4780	0.47	4780
	300	5.20	4530	4.63	4760	3.28	4130	2.93	4780	2.08	4780	1.13	4780	0.43	4780
	400	4.22	4780	3.59	4780	2.94	4780	2.29	4780	1.64	4780	0.88	4780	0.33	4780
	500	3.48	4780	2.95	4780	2.43	4780	1.91	4780	1.37	4780	0.72	4780	0.28	4780
	600	3.09	4780	2.64	4780	2.21	4780	1.74	4780	1.27	4780	0.68	4780	0.27	4780
	800	2.42	4780	2.10	4780	1.74	4780	1.38	4780	1.02	4780	0.54	4780	0.21	4780
	900	2.46	4780	2.12	4780	1.78	4780	1.42	4780	1.05	4780	0.56	4780	0.23	4780
	1000	2.05	4780	1.76	4780	1.47	4780	1.18	4780	0.86	4780	0.46	4780	0.18	4780
	1200	1.89	4780	1.62	4780	1.37	4780	1.09	4780	0.81	4780	0.44	4780	0.17	4780
	1500	1.60	4780	1.40	4780	1.18	4780	0.95	4780	0.71	4780	0.37	4780	0.15	4780
	1600	1.54	4780	1.34	4780	1.13	4780	0.91	4780	0.68	4780	0.36	4780	0.14	4780
	1800	1.43	4780	1.25	4780	1.05	4780	0.86	4780	0.64	4780	0.34	4780	0.13	4780
	2000	1.31	4780	1.14	4780	0.96	4780	0.78	4780	0.58	4780	0.31	4780	0.12	4780
	2400	1.17	4780	1.02	4780	0.86	4780	0.70	4780	0.52	4780	0.28	4780	0.11	4780
	2500	1.13	4780	0.99	4780	0.83	4780	0.71	4780	0.50	4780	0.27	4780	0.10	4780
3000	1.01	4780	0.88	4780	0.75	4780	0.61	4780	0.45	4780	0.24	4780	0.09	4780	
3600	0.89	4780	0.78	4780	0.66	4780	0.54	4780	0.40	4780	0.21	4780	0.08	4780	
225	100	19.1	6760	16.1	6760	13.1	6760	10.1	6760	6.90	6760	3.77	6760	1.37	6760
	150	13.4	6760	11.3	6760	9.16	6760	7.07	6760	4.91	6760	2.78	6760	1.01	6760
	200	10.5	6760	8.92	6760	7.28	6760	5.60	6760	3.85	6760	2.15	6760	0.79	6760
	250	8.13	6760	6.88	6760	5.67	6760	4.41	6760	3.15	6760	1.67	6760	0.64	6760
	300	7.46	6760	6.30	6760	5.10	6760	3.94	6760	2.74	6760	1.59	6760	0.59	6760
	400	5.55	6760	4.66	6760	3.81	6760	2.96	6760	2.12	6760	1.16	6760	0.44	6760
	500	4.52	6760	3.83	6760	3.16	6760	2.47	6760	1.78	6760	0.96	6760	0.37	6760
	600	4.20	6760	3.57	6760	2.93	6760	2.33	6760	1.67	6760	0.84	6760	0.37	6760
	800	3.17	6760	2.71	6760	2.27	6760	1.81	6760	1.32	6760	0.72	6760	0.29	6760
	900	3.28	6760	2.81	6760	2.34	6760	1.88	6760	1.37	6760	0.66	6760	0.30	6760
	1000	2.66	6760	2.29	6760	1.93	6760	1.54	6760	1.13	6760	0.61	6760	0.24	6760
	1200	2.52	6760	2.15	6760	1.77	6760	1.43	6760	1.04	6760	0.57	6760	0.23	6760
	1500	2.14	6760	1.85	6760	1.57	6760	1.26	6760	0.93	6760	0.49	6760	0.20	6760
	1600	1.99	6760	1.83	6760	1.44	6760	1.16	6760	0.86	6760	0.47	6760	0.19	6760
	1800	1.86	6760	1.63	6760	1.38	6760	1.10	6760	0.82	6760	0.51	6760	0.17	6760
	2000	1.68	6760	1.45	6760	1.24	6760	0.99	6760	0.74	6760	0.41	6760	0.16	6760
	2400	1.46	6760	1.28	6760	1.09	6760	0.87	6760	0.67	6760	0.43	6760	0.14	6760
	2500	1.42	6760	1.23	6760	1.04	6760	0.84	6760	0.63	6760	0.34	6760	0.14	6760
3000	1.24	6760	1.08	6760	0.92	6760	0.74	6760	0.55	6760	0.36	6760	0.12	6760	
3600	1.10	6760	0.97	6760	0.82	6760	0.66	6760	0.50	6760	0.33	6760	0.11	6760	

出力トルクは表値以下で使用してください。

使用条件は均一荷重・10時間/日(サービスファクターSf=1)を設定しています。

実減速比についてはB-146ページを参照して下さい。

# 定格伝達能力 (10時間連続定格)

BH・KH・AH・AOH

ウォーム減速機

型番	回転数 rpm	1800		1500		1200		900		600		300		100	
	減速比	入力容量	出力トルク	入力容量	出力トルク	入力容量	出力トルク	入力容量	出力トルク	入力容量	出力トルク	入力容量	出力トルク	入力容量	出力トルク
		kW	N・m	kW	N・m	kW	N・m	kW	N・m	kW	N・m	kW	N・m	kW	N・m
250	100	25.0	8330	21.1	8330	17.2	8330	13.1	8330	9.00	8330	5.08	8330	1.79	8330
	150	17.6	8330	14.8	8330	11.9	8330	9.21	8330	6.39	8330	3.63	8330	1.31	8330
	200	13.1	8330	11.2	8330	9.10	8330	7.01	8330	4.83	8330	2.76	8330	0.98	8330
	250	10.4	8330	8.74	8330	7.19	8330	5.61	8330	3.99	8330	2.14	8330	0.82	8330
	300	9.32	8330	7.86	8330	6.39	8330	4.94	8330	3.45	8330	1.98	8330	0.72	8330
	400	7.13	8330	6.02	8330	4.92	8330	3.84	8330	2.72	8330	1.52	8330	0.57	8330
	500	5.74	8330	4.86	8330	4.00	8330	3.08	8330	2.25	8330	1.20	8330	0.47	8330
	600	5.26	8330	4.47	8330	3.67	8330	2.90	8330	2.09	8330	1.18	8330	0.45	8330
	800	4.10	8330	3.50	8330	2.91	8330	2.31	8330	1.67	8330	0.92	8330	0.36	8330
	900	4.26	8330	3.63	8330	3.01	8330	2.41	8330	1.76	8330	1.00	8330	0.39	8330
	1000	3.40	8330	2.90	8330	2.44	8330	1.95	8330	1.42	8330	0.77	8330	0.31	8330
	1200	3.31	8330	2.82	8330	2.34	8330	1.87	8330	1.36	8330	0.79	8330	0.32	8330
	1500	2.80	8330	2.41	8330	2.05	8330	1.65	8330	1.22	8330	0.66	8330	0.27	8330
	1600	2.56	8330	2.20	8330	1.84	8330	1.48	8330	1.09	8330	0.60	8330	0.24	8330
	1800	2.46	8330	2.14	8330	1.82	8330	1.46	8330	1.09	8330	0.60	8330	0.23	8330
	2000	2.14	8330	1.85	8330	1.56	8330	1.26	8330	0.93	8330	0.50	8330	0.20	8330
	2400	1.88	8330	1.63	8330	1.38	8330	1.11	8330	0.83	8330	0.46	8330	0.18	8330
	2500	1.78	8330	1.53	8330	1.30	8330	1.05	8330	0.78	8330	0.40	8330	0.17	8330
3000	1.57	8330	1.36	8330	1.15	8330	0.93	8330	0.69	8330	0.36	8330	0.15	8330	
3600	1.40	8330	1.21	8330	1.03	8330	0.83	8330	0.62	8330	0.34	8330	0.13	8330	
300	100	35.9	11800	30.2	11800	24.6	11800	18.9	11800	13.0	11800	6.99	11800	2.55	11800
	150	25.1	11800	21.2	11800	17.2	11800	13.1	11800	9.20	11800	5.02	11800	1.85	11800
	200	19.2	11800	16.3	11800	13.3	11800	10.3	11800	7.14	11800	3.89	11800	1.42	11800
	250	14.9	11800	12.6	11800	10.4	11800	8.02	11800	5.64	11800	3.05	11800	1.17	11800
	300	13.6	11800	11.5	11800	9.41	11800	7.16	11800	5.09	11800	2.79	11800	1.05	11800
	400	10.4	11800	8.82	11800	7.22	11800	5.60	11800	3.94	11800	2.14	11800	0.80	11800
	500	8.18	11800	6.93	11800	5.69	11800	4.44	11800	3.13	11800	1.70	11800	0.66	11800
	600	7.80	11800	6.61	11800	5.40	11800	4.26	11800	2.98	11800	1.66	11800	0.66	11800
	800	5.99	11800	5.10	11800	4.22	11800	3.31	11800	2.33	11800	1.29	11800	0.51	11800
	900	6.03	11800	5.14	11800	4.21	11800	3.35	11800	2.38	11800	1.41	11800	0.54	11800
	1000	4.81	11800	4.09	11800	3.41	11800	2.67	11800	1.90	11800	1.08	11800	0.43	11800
	1200	4.67	11800	3.98	11800	3.33	11800	2.63	11800	1.87	11800	1.04	11800	0.42	11800
	1500	3.76	11800	3.23	11800	2.70	11800	2.13	11800	1.53	11800	0.88	11800	0.36	11800
	1600	3.67	11800	3.16	11800	2.63	11800	2.08	11800	1.48	11800	0.83	11800	0.33	11800
	1800	3.42	11800	2.93	11800	2.46	11800	1.93	11800	1.39	11800	0.81	11800	0.31	11800
	2000	2.98	11800	2.55	11800	2.14	11800	1.69	11800	1.22	11800	0.70	11800	0.28	11800
	2400	2.71	11800	2.32	11800	1.94	11800	1.52	11800	1.10	11800	0.63	11800	0.25	11800
	2500	2.59	11800	2.21	11800	1.85	11800	1.46	11800	1.04	11800	0.61	11800	0.25	11800
3000	2.35	11800	2.02	11800	1.68	11800	1.32	11800	0.95	11800	0.55	11800	0.22	11800	
3600	2.02	11800	1.74	11800	1.45	11800	1.13	11800	0.82	11800	0.48	11800	0.19	11800	

出力トルクは表値以下で使用してください。

使用条件は均一荷重・10時間/日(サービスファクターSf=1)を設定しています。

実減速比についてはB-146ページを参照して下さい。

AH・AOH形は型番250までです。

## BH・KH

型番	回転数 rpm	1800		1500		1200		900		600		300		100	
	減速比	入力 容量	出力 トルク	入力 容量	出力 トルク	入力 容量	出力 トルク	入力 容量	出力 トルク	入力 容量	出力 トルク	入力 容量	出力 トルク	入力 容量	出力 トルク
		kW	N・m	kW	N・m	kW	N・m	kW	N・m	kW	N・m	kW	N・m	kW	N・m
350	100	46.9	17600	39.3	17600	31.9	17600	24.5	17600	16.9	17600	9.06	17600	3.32	17600
	150	32.6	17600	27.6	17600	22.4	17600	17.2	17600	12.0	17600	6.50	17600	2.39	17600
	200	25.0	17600	21.1	17600	17.3	17600	13.3	17600	9.25	17600	5.02	17600	1.85	17600
	250	21.3	17600	18.0	17600	14.7	17600	11.4	17600	7.96	17600	4.34	17600	1.64	17600
	300	17.7	17600	14.9	17600	12.2	17600	9.43	17600	6.56	17600	3.62	17600	1.35	17600
	400	14.6	17600	12.3	17600	10.1	17600	7.84	17600	5.48	17600	3.01	17600	1.14	17600
	500	11.7	17600	9.94	17600	8.13	17600	6.34	17600	4.46	17600	2.44	17600	0.93	17600
	600	10.1	17600	8.52	17600	6.96	17600	5.46	17600	3.85	17600	2.15	17600	0.85	17600
	800	8.37	17600	7.10	17600	5.84	17600	4.61	17600	3.23	17600	1.81	17600	0.72	17600
	900	7.74	17600	6.61	17600	5.43	17600	4.30	17600	3.07	17600	1.74	17600	0.69	17600
	1000	6.99	17600	5.96	17600	4.92	17600	3.88	17600	2.74	17600	1.55	17600	0.62	17600
	1200	6.51	17600	6.02	17600	4.59	17600	3.66	17600	2.59	17600	1.46	17600	0.60	17600
	1500	5.46	17600	4.69	17600	3.9	17600	3.10	17600	2.21	17600	1.26	17600	0.51	17600
	1600	5.12	17600	4.38	17600	3.63	17600	2.89	17600	2.04	17600	1.16	17600	0.47	17600
	1800	4.91	17600	4.21	17600	3.52	17600	2.77	17600	1.98	17600	1.14	17600	0.46	17600
	2000	4.32	17600	3.71	17600	3.08	17600	2.45	17600	1.74	17600	1.00	17600	0.41	17600
	2400	3.88	17600	3.33	17600	2.55	17600	2.19	17600	1.57	17600	0.91	17600	0.37	17600
	2500	3.76	17600	3.23	17600	2.69	17600	2.13	17600	1.51	17600	0.88	17600	0.36	17600
3000	3.39	17600	2.91	17600	2.42	17600	1.90	17600	1.37	17600	0.80	17600	0.32	17600	
3600	2.84	17600	2.43	17600	2.02	17600	1.59	17600	1.13	17600	0.67	17600	0.27	17600	
400	100	71.0	25300	59.4	25300	48.2	25300	36.9	25300	25.4	25300	13.5	25300	4.96	25300
	150	49.1	25300	41.4	25300	33.6	25300	25.7	25300	17.8	25300	9.63	25300	3.53	25300
	200	37.9	25300	31.7	25300	26.0	25300	20.0	25300	13.9	25300	7.48	25300	2.76	25300
	250	31.1	25300	26.1	25300	21.3	25300	16.5	25300	11.4	25300	6.24	25300	2.33	25300
	300	26.4	25300	22.4	25300	18.2	25300	14.0	25300	9.79	25300	5.35	25300	1.97	25300
	400	20.6	25300	17.4	25300	14.2	25300	11.0	25300	7.67	25300	4.23	25300	1.58	25300
	500	16.9	25300	14.3	25300	11.7	25300	9.06	25300	6.34	25300	3.47	25300	1.32	25300
	600	14.8	25300	12.6	25300	10.3	25300	8.01	25300	5.66	25300	3.14	25300	1.22	25300
	800	11.7	25300	9.91	25300	8.11	25300	6.38	25300	4.47	25300	2.52	25300	1.00	25300
	900	11.3	25300	9.70	25300	7.97	25300	6.25	25300	4.48	25300	2.52	25300	0.99	25300
	1000	9.63	25300	8.21	25300	6.78	25300	5.36	25300	3.77	25300	2.11	25300	0.84	25300
	1200	9.07	25300	7.72	25300	6.32	25300	5.04	25300	3.57	25300	2.03	25300	0.82	25300
	1500	7.77	25300	6.62	25300	5.52	25300	4.41	25300	3.12	25300	1.75	25300	0.72	25300
	1600	7.16	25300	6.09	25300	5.03	25300	3.99	25300	2.83	25300	1.61	25300	0.65	25300
	1800	6.99	25300	5.99	25300	5.00	25300	3.97	25300	2.82	25300	1.61	25300	0.66	25300
	2000	5.93	25300	5.08	25300	4.23	25300	3.37	25300	2.39	25300	1.35	25300	0.55	25300
	2400	5.54	25300	4.74	25300	3.97	25300	2.84	25300	2.23	25300	1.29	25300	0.52	25300
	2500	5.05	25300	4.34	25300	3.61	25300	2.88	25300	2.04	25300	1.16	25300	0.47	25300
3000	4.74	25300	4.05	25300	3.39	25300	2.69	25300	1.91	25300	1.11	25300	0.45	25300	
3600	4.03	25300	3.45	25300	2.87	25300	2.27	25300	1.61	25300	0.94	25300	0.38	25300	

出力トルクは表値以下で使用してください。

使用条件は均一荷重・10時間/日(サービスファクターSf=1)を設定しています。

実減速比についてはB-146ページを参照して下さい。

# 定格伝達能力 (10時間連続定格)

## BH・KH

ウォーム減速機

型番	回転数 rpm	1800		1500		1200		900		600		300		100	
		減速比	入力容量 kW	出力トルク N・m	入力容量 kW	出力トルク N・m	入力容量 kW	出力トルク N・m	入力容量 kW	出力トルク N・m	入力容量 kW	出力トルク N・m	入力容量 kW	出力トルク N・m	入力容量 kW
450	100	84.9	31700	71.0	31700	57.6	31700	44.0	31700	30.2	31700	16.1	31700	5.87	31700
	150	58.6	31700	49.4	31700	40.0	31700	30.7	31700	21.2	31700	11.4	31700	4.18	31700
	200	47.2	31700	40.0	31700	32.5	31700	24.7	31700	17.0	31700	9.30	31700	3.48	31700
	250	37.0	31700	31.2	31700	25.4	31700	19.6	31700	13.6	31700	7.39	31700	2.76	31700
	300	33.1	31700	27.8	31700	22.4	31700	17.2	31700	12.0	31700	6.78	31700	2.48	31700
	400	25.5	31700	21.4	31700	17.4	31700	13.5	31700	9.55	31700	5.43	31700	1.98	31700
	500	20.7	31700	17.5	31700	14.3	31700	11.2	31700	7.97	31700	4.52	31700	1.66	31700
	600	18.2	31700	15.4	31700	12.6	31700	9.95	31700	7.16	31700	4.13	31700	1.61	31700
	800	14.4	31700	12.2	31700	10.1	31700	8.06	31700	5.81	31700	3.37	31700	1.26	31700
	900	13.0	31700	11.1	31700	9.14	31700	7.27	31700	5.29	31700	3.11	31700	1.15	31700
	1000	12.1	31700	10.3	31700	8.49	31700	6.72	31700	4.74	31700	2.64	31700	1.06	31700
	1200	11.2	31700	9.53	31700	7.80	31700	6.18	31700	4.39	31700	2.49	31700	1.00	31700
	1500	9.27	31700	8.21	31700	6.55	31700	5.22	31700	3.71	31700	2.07	31700	0.73	31700
	1600	8.75	31700	7.45	31700	6.13	31700	4.89	31700	3.48	31700	1.98	31700	0.81	31700
	1800	8.59	31700	7.36	31700	6.15	31700	4.87	31700	3.46	31700	1.97	31700	0.8	31700
	2000	7.26	31700	6.19	31700	5.18	31700	4.14	31700	2.94	31700	1.65	31700	0.68	31700
	2400	6.75	31700	5.81	31700	4.86	31700	3.49	31700	2.75	31700	1.58	31700	0.65	31700
	2500	5.90	31700	5.07	31700	4.21	31700	3.34	31700	2.36	31700	1.35	31700	0.54	31700
3000	5.53	31700	4.72	31700	3.95	31700	3.11	31700	2.21	31700	1.28	31700	0.52	31700	
3600	5.03	31700	4.30	31700	3.59	31700	2.84	31700	2.01	31700	1.16	31700	0.48	31700	
500	100	116	44890	102	47000	87.8	50000	71.9	53570	52.5	56600	27.9	56600	10.2	56600
	150	90.1	50000	78.3	51850	67.9	55280	53.2	56600	36.9	56600	19.9	56600	7.34	56600
	200	78.9	55100	68.9	56600	56.0	56600	42.3	56600	29.0	56600	15.8	56600	5.89	56600
	250	59.3	56600	49.8	56600	40.5	56600	31.4	56600	21.7	56600	12.4	56600	4.39	56600
	300	57.1	56600	47.9	56600	38.8	56600	29.3	56600	20.6	56600	11.5	56600	4.24	56600
	400	42.4	56600	35.5	56600	28.9	56600	22.5	56600	15.7	56600	8.89	56600	3.15	56600
	500	34.0	56600	28.7	56600	23.6	56600	18.3	56600	12.9	56600	7.33	56600	2.57	56600
	600	31.5	56600	26.6	56600	21.7	56600	16.9	56600	12.2	56600	7.03	56600	2.62	56600
	800	23.8	56600	20.2	56600	16.7	56600	13.2	56600	9.49	56600	5.45	56600	1.94	56600
	900	23.2	56600	19.8	56600	16.3	56600	12.9	56600	9.54	56600	5.66	56600	2.10	56600
	1000	19.0	56600	16.1	56600	13.2	56600	10.4	56600	7.32	56600	4.10	56600	1.63	56600
	1200	17.7	56600	15.1	56600	12.4	56600	9.80	56600	7.04	56600	3.97	56600	1.59	56600
	1500	14.4	56600	12.2	56600	10.0	56600	8.03	56600	5.73	56600	3.23	56600	1.32	56600
	1600	13.8	56600	11.8	56600	9.67	56600	7.67	56600	5.46	56600	3.06	56600	1.23	56600
	1800	13.3	56600	11.3	56600	9.42	56600	7.44	56600	5.35	56600	3.01	56600	1.23	56600
	2000	12.2	56600	9.51	56600	7.87	56600	6.26	56600	4.43	56600	2.51	56600	1.02	56600
	2400	10.4	56600	8.36	56600	7.35	56600	5.79	56600	3.80	56600	2.36	56600	0.95	56600
	2500	9.53	56600	8.16	56600	6.75	56600	5.39	56600	3.81	56600	2.18	56600	0.89	56600
3000	8.89	56600	7.61	56600	6.31	56600	4.99	56600	3.57	56600	2.04	56600	0.83	56600	
3600	8.38	56600	7.16	56600	5.94	56600	4.68	56600	3.35	56600	1.93	56600	0.78	56600	

出力トルクは表値以下で使用してください。

使用条件は均一荷重・10時間/日(サービスファクターSf=1)を設定しています。

実減速比についてはB-146ページを参照して下さい。

# 実減速比

# Hseries

BH・KH・AH・AOH

型番	減速比	100	150	200	250	300	400	500	600	800	900
155	1次	10	15	10	25	15	20	25	30	40	30
	2次	29/3	29/3	20	29/3	20	20	20	20	20	29
	実減速比	96.7	145	200	241.7	300	400	500	600	800	870
175	1次	10	15	10	25	15	20	25	30	40	30
	2次	29/3	29/3	19.5	29/3	19.5	19.5	19.5	19.5	19.5	29
	実減速比	96.7	145	195	241.7	292.5	390	487.5	585	780	870
200	1次	10	15	10	25	15	20	25	30	40	30
	2次	31/3	31/3	20	31/3	20	20	20	20	20	31
	実減速比	103.3	155	200	258.3	300	400	500	600	800	930
225	1次	29/3	14.5	29/3	25	14.5	20	25	29	40	29
	2次	10	10	20	10	20	20	20	20	20	30
	実減速比	96.7	145	193.3	250	290	400	500	580	800	870
250	1次	29/3	14.5	29/3	25	14.5	19.5	25	29	39	29
	2次	10	10	20.5	10	20.5	20.5	20.5	20.5	20.5	30
	実減速比	96.7	145	198.2	250	297.3	399.8	512.5	594.5	799.5	870
300	1次	29/3	14.5	29/3	25	14.5	19.5	25	29	39	29
	2次	31/3	31/3	20	31/3	20	20	20	20	20	30
	実減速比	99.9	149.8	193.3	258.3	290	390	500	580	780	870
350	1次	31/3	15.5	31/3	25	15.5	20	25	31	40	31
	2次	31/3	31/3	20	31/3	20	20	20	20	20	31
	実減速比	106.8	160.2	206.7	258.3	310	400	500	620	800	961
400	1次	10	15	10	25	15	20	25	30	40	30
	2次	31/3	31/3	20	31/3	20	20	20	20	20	29
	実減速比	103.3	155	200	258.3	300	400	500	600	800	870
450	1次	10	15	10	25	15	20	25	30	40	30
	2次	31/3	31/3	20	31/3	20	20	20	20	20	29
	実減速比	103.3	155	200	258.3	300	400	500	600	800	870
500	1次	10	15	10	26	15	20.5	26	30	41	30
	2次	32/3	32/3	20.5	32/3	20.5	20.5	20.5	20.5	20.5	32
	実減速比	106.7	160	205	277.3	307.5	420.3	533	615	840.5	960

型番	減速比	1000	1200	1500	1600	1800	2000	2400	2500	3000	3600
155	1次	50	40	50	40	60	50	60	50	60	60
	2次	20	29	29	40	29	40	40	50	50	60
	実減速比	1000	1160	1450	1600	1740	2000	2400	2500	3000	3600
175	1次	50	40	50	40	60	50	60	50	60	60
	2次	19.5	29	29	39	29	39	39	50	50	58
	実減速比	975	1160	1450	1560	1740	1950	2340	2500	3000	3480
200	1次	50	40	50	40	60	50	60	50	60	60
	2次	20	31	31	40	31	40	40	50	50	59
	実減速比	1000	1240	1550	1600	1860	2000	2400	2500	3000	3540
225	1次	50	40	50	40	60	50	60	50	60	60
	2次	20	30	30	40	30	40	40	50	50	58
	実減速比	1000	1200	1500	1600	1800	2000	2400	2500	3000	3480
250	1次	50	39	50	39	58	50	58	50	58	58
	2次	20.5	30	30	41	30	41	41	52	52	60
	実減速比	1025	1170	1500	1599	1740	2050	2378	2600	3016	3480
300	1次	50	39	50	39	58	50	58	50	58	58
	2次	20	30	30	41	30	41	41	50	50	60
	実減速比	1000	1170	1500	1599	1740	2050	2378	2500	2900	3480
350	1次	50	40	50	40	59	50	59	50	59	59
	2次	20	31	31	41	31	41	41	49	49	60
	実減速比	1000	1240	1550	1640	1829	2050	2419	2450	2891	3540
400	1次	50	40	50	40	58	50	58	50	58	58
	2次	20	29	29	41	29	41	41	48	48	57
	実減速比	1000	1160	1450	1640	1682	2050	2378	2400	2784	3306
450	1次	50	40	50	40	58	50	58	50	58	58
	2次	20	29	29	41	29	41	41	51	51	59
	実減速比	1000	1160	1450	1640	1682	2050	2378	2550	2958	3422
500	1次	52	30	52	41	60	52	60	52	60	60
	2次	20.5	42	32	42	32	42	42	53	53	57
	実減速比	1066	1260	1664	1722	1920	2184	2520	2756	3180	3420

1次：入力側の実減速比、2次：出力側の実減速比  
 AH・AOH形は型番250までです。

ウォーム減速機

# 許容オーバーハングロード(OHL)

BH・KH・AH

(kN)

ウォーム減速機

型番	回転数 rpm	1800	1500	1200	900	600	300	100	型番	回転数 rpm	1800	1500	1200	900	600	300	100
	減速比									減速比							
60	100	1.96	1.96	1.96	1.96	1.96	1.96	1.96	120	100	4.23	4.67	5.25	6.07	7.35	9.00	9.80
	150	1.96	1.96	1.96	1.96	1.96	1.96	1.96		150	5.25	5.76	6.42	7.35	8.83	9.00	9.80
	200	1.96	1.96	1.96	1.96	1.96	1.96	1.96		200	6.06	6.62	7.34	8.37	9.80	9.80	9.80
	250	1.96	1.96	1.96	1.96	1.96	1.96	1.96		250	6.75	7.35	8.13	9.00	9.80	9.80	9.80
	300	1.96	1.96	1.96	1.96	1.96	1.96	1.96		300	7.34	7.98	8.81	9.80	9.80	9.80	9.80
	400	1.96	1.96	1.96	1.96	1.96	1.96	1.96		400	8.37	9.07	9.80	9.80	9.80	9.80	9.80
	500	1.96	1.96	1.96	1.96	1.96	1.96	1.96		500	9.23	9.80	9.80	9.80	9.80	9.80	9.80
	600	1.96	1.96	1.96	1.96	1.96	1.96	1.96		600	9.80	9.80	9.80	9.80	9.80	9.80	9.80
	800	1.96	1.96	1.96	1.96	1.96	1.96	1.96		800	9.80	9.80	9.80	9.80	9.80	9.80	9.80
900	1.96	1.96	1.96	1.96	1.96	1.96	1.96	900	9.80	9.80	9.80	9.80	9.80	9.80	9.80		
70	100	2.94	2.94	2.94	2.94	2.94	2.94	2.94	135	100	6.51	7.17	8.03	9.24	11.2	11.8	11.8
	150	2.94	2.94	2.94	2.94	2.94	2.94	2.94		150	8.03	8.78	9.78	11.2	11.8	11.8	11.8
	200	2.94	2.94	2.94	2.94	2.94	2.94	2.94		200	9.41	10.2	11.3	11.8	11.8	11.8	11.8
	250	2.94	2.94	2.94	2.94	2.94	2.94	2.94		250	10.3	11.2	11.4	11.8	11.8	11.8	11.8
	300	2.94	2.94	2.94	2.94	2.94	2.94	2.94		300	11.3	11.8	11.8	11.8	11.8	11.8	11.8
	400	2.94	2.94	2.94	2.94	2.94	2.94	2.94		400	11.8	11.8	11.8	11.8	11.8	11.8	11.8
	500	2.94	2.94	2.94	2.94	2.94	2.94	2.94		500	11.8	11.8	11.8	11.8	11.8	11.8	11.8
	600	2.94	2.94	2.94	2.94	2.94	2.94	2.94		600	11.8	11.8	11.8	11.8	11.8	11.8	11.8
	800	2.94	2.94	2.94	2.94	2.94	2.94	2.94		800	11.8	11.8	11.8	11.8	11.8	11.8	11.8
900	2.94	2.94	2.94	2.94	2.94	2.94	2.94	900	11.8	11.8	11.8	11.8	11.8	11.8	11.8		
80	100	3.92	3.92	3.92	3.92	3.92	3.92	3.92	155	100	14.7	14.7	14.7	14.7	14.7	14.7	14.7
	150	3.92	3.92	3.92	3.92	3.92	3.92	3.92		150	14.7	14.7	14.7	14.7	14.7	14.7	14.7
	200	3.92	3.92	3.92	3.92	3.92	3.92	3.92		200	14.7	14.7	14.7	14.7	14.7	14.7	14.7
	250	3.92	3.92	3.92	3.92	3.92	3.92	3.92		250	14.7	14.7	14.7	14.7	14.7	14.7	14.7
	300	3.92	3.92	3.92	3.92	3.92	3.92	3.92		300	14.7	14.7	14.7	14.7	14.7	14.7	14.7
	400	3.92	3.92	3.92	3.92	3.92	3.92	3.92		400	14.7	14.7	14.7	14.7	14.7	14.7	14.7
	500	3.92	3.92	3.92	3.92	3.92	3.92	3.92		500	14.7	14.7	14.7	14.7	14.7	14.7	14.7
	600	3.92	3.92	3.92	3.92	3.92	3.92	3.92		600	14.7	14.7	14.7	14.7	14.7	14.7	14.7
	800	3.92	3.92	3.92	3.92	3.92	3.92	3.92		800	14.7	14.7	14.7	14.7	14.7	14.7	14.7
900	3.92	3.92	3.92	3.92	3.92	3.92	3.92	900	14.7	14.7	14.7	14.7	14.7	14.7	14.7		
100	100	4.00	4.37	4.85	5.53	5.75	6.37	6.37	175	100	17.6	17.6	17.6	17.6	17.6	17.6	17.6
	150	4.85	5.27	5.75	6.37	6.37	6.37	6.37		150	17.6	17.6	17.6	17.6	17.6	17.6	17.6
	200	5.64	6.10	6.37	6.37	6.37	6.37	6.37		200	17.6	17.6	17.6	17.6	17.6	17.6	17.6
	250	5.75	6.37	6.37	6.37	6.37	6.37	6.37		250	17.6	17.6	17.6	17.6	17.6	17.6	17.6
	300	6.37	6.37	6.37	6.37	6.37	6.37	6.37		300	17.6	17.6	17.6	17.6	17.6	17.6	17.6
	400	6.37	6.37	6.37	6.37	6.37	6.37	6.37		400	17.6	17.6	17.6	17.6	17.6	17.6	17.6
	500	6.37	6.37	6.37	6.37	6.37	6.37	6.37		500	17.6	17.6	17.6	17.6	17.6	17.6	17.6
	600	6.37	6.37	6.37	6.37	6.37	6.37	6.37		600	17.6	17.6	17.6	17.6	17.6	17.6	17.6
	800	6.37	6.37	6.37	6.37	6.37	6.37	6.37		800	17.6	17.6	17.6	17.6	17.6	17.6	17.6
900	6.37	6.37	6.37	6.37	6.37	6.37	6.37	900	17.6	17.6	17.6	17.6	17.6	17.6	17.6		

## BH・KH・AH

(kN)

型番	回転数	1800	1500	1200	900	600	300	100	型番	回転数	1800	1500	1200	900	600	300	100
	rpm									rpm							
	減速比									減速比							
200	100	21.6	21.6	21.6	21.6	21.6	21.6	21.6	350	100	50.0	50.0	50.0	50.0	50.0	50.0	50.0
	150	21.6	21.6	21.6	21.6	21.6	21.6	21.6		150	50.0	50.0	50.0	50.0	50.0	50.0	50.0
	200	21.6	21.6	21.6	21.6	21.6	21.6	21.6		200	50.0	50.0	50.0	50.0	50.0	50.0	50.0
	250	21.6	21.6	21.6	21.6	21.6	21.6	21.6		250	50.0	50.0	50.0	50.0	50.0	50.0	50.0
	300	21.6	21.6	21.6	21.6	21.6	21.6	21.6		300	50.0	50.0	50.0	50.0	50.0	50.0	50.0
	400	21.6	21.6	21.6	21.6	21.6	21.6	21.6		400	50.0	50.0	50.0	50.0	50.0	50.0	50.0
	500	21.6	21.6	21.6	21.6	21.6	21.6	21.6		500	50.0	50.0	50.0	50.0	50.0	50.0	50.0
	600	21.6	21.6	21.6	21.6	21.6	21.6	21.6		600	50.0	50.0	50.0	50.0	50.0	50.0	50.0
	800	21.6	21.6	21.6	21.6	21.6	21.6	21.6		800	50.0	50.0	50.0	50.0	50.0	50.0	50.0
	900	21.6	21.6	21.6	21.6	21.6	21.6	21.6		900	50.0	50.0	50.0	50.0	50.0	50.0	50.0
225	100	24.5	24.5	24.5	24.5	24.5	24.5	24.5	400	100	68.6	68.6	68.6	68.6	68.6	68.6	68.6
	150	24.5	24.5	24.5	24.5	24.5	24.5	24.5		150	68.6	68.6	68.6	68.6	68.6	68.6	68.6
	200	24.5	24.5	24.5	24.5	24.5	24.5	24.5		200	68.6	68.6	68.6	68.6	68.6	68.6	68.6
	250	24.5	24.5	24.5	24.5	24.5	24.5	24.5		250	68.6	68.6	68.6	68.6	68.6	68.6	68.6
	300	24.5	24.5	24.5	24.5	24.5	24.5	24.5		300	68.6	68.6	68.6	68.6	68.6	68.6	68.6
	400	24.5	24.5	24.5	24.5	24.5	24.5	24.5		400	68.6	68.6	68.6	68.6	68.6	68.6	68.6
	500	24.5	24.5	24.5	24.5	24.5	24.5	24.5		500	68.6	68.6	68.6	68.6	68.6	68.6	68.6
	600	24.5	24.5	24.5	24.5	24.5	24.5	24.5		600	68.6	68.6	68.6	68.6	68.6	68.6	68.6
	800	24.5	24.5	24.5	24.5	24.5	24.5	24.5		800	68.6	68.6	68.6	68.6	68.6	68.6	68.6
	900	24.5	24.5	24.5	24.5	24.5	24.5	24.5		900	68.6	68.6	68.6	68.6	68.6	68.6	68.6
250	100	26.5	26.5	26.5	26.5	26.5	26.5	26.5	450	100	98.0	98.0	98.0	98.0	98.0	98.0	98.0
	150	26.5	26.5	26.5	26.5	26.5	26.5	26.5		150	98.0	98.0	98.0	98.0	98.0	98.0	98.0
	200	26.5	26.5	26.5	26.5	26.5	26.5	26.5		200	98.0	98.0	98.0	98.0	98.0	98.0	98.0
	250	26.5	26.5	26.5	26.5	26.5	26.5	26.5		250	98.0	98.0	98.0	98.0	98.0	98.0	98.0
	300	26.5	26.5	26.5	26.5	26.5	26.5	26.5		300	98.0	98.0	98.0	98.0	98.0	98.0	98.0
	400	26.5	26.5	26.5	26.5	26.5	26.5	26.5		400	98.0	98.0	98.0	98.0	98.0	98.0	98.0
	500	26.5	26.5	26.5	26.5	26.5	26.5	26.5		500	98.0	98.0	98.0	98.0	98.0	98.0	98.0
	600	26.5	26.5	26.5	26.5	26.5	26.5	26.5		600	98.0	98.0	98.0	98.0	98.0	98.0	98.0
	800	26.5	26.5	26.5	26.5	26.5	26.5	26.5		800	98.0	98.0	98.0	98.0	98.0	98.0	98.0
	900	26.5	26.5	26.5	26.5	26.5	26.5	26.5		900	98.0	98.0	98.0	98.0	98.0	98.0	98.0
300	100	37.2	37.2	37.2	37.2	37.2	37.2	37.2	500	100	127	127	127	127	127	127	127
	150	37.2	37.2	37.2	37.2	37.2	37.2	37.2		150	127	127	127	127	127	127	127
	200	37.2	37.2	37.2	37.2	37.2	37.2	37.2		200	127	127	127	127	127	127	127
	250	37.2	37.2	37.2	37.2	37.2	37.2	37.2		250	127	127	127	127	127	127	127
	300	37.2	37.2	37.2	37.2	37.2	37.2	37.2		300	127	127	127	127	127	127	127
	400	37.2	37.2	37.2	37.2	37.2	37.2	37.2		400	127	127	127	127	127	127	127
	500	37.2	37.2	37.2	37.2	37.2	37.2	37.2		500	127	127	127	127	127	127	127
	600	37.2	37.2	37.2	37.2	37.2	37.2	37.2		600	127	127	127	127	127	127	127
	800	37.2	37.2	37.2	37.2	37.2	37.2	37.2		800	127	127	127	127	127	127	127
	900	37.2	37.2	37.2	37.2	37.2	37.2	37.2		900	127	127	127	127	127	127	127

ウォーム減速機

# 効 率

BH・KH・AH・AOH

(%)

ウォーム減速機

型番	回転数 rpm	1800	1500	1200	900	600	300	100	型番	回転数 rpm	1800	1500	1200	900	600	300	100
	減速比									減速比							
60	100	53.7	52.3	51.1	49.9	48.3	44.9	40.2	80	100	57.5	55.9	54.5	53.3	51.7	48.5	43.2
	150	48.9	47.9	47.0	45.7	43.5	39.4	35.3		150	53.4	52.1	51.0	49.7	47.4	43.9	38.8
	200	44.5	43.8	42.6	41.3	39.8	36.5	32.1		200	48.9	47.3	45.7	44.5	42.9	39.7	34.6
	250	42.3	41.0	40.0	38.9	37.0	33.2	29.2		250	48.1	46.6	45.1	43.2	40.3	38.5	32.2
	300	40.7	39.7	38.9	37.6	35.6	31.8	28.1		300	44.8	43.6	42.5	41.2	39.0	35.6	30.9
	400	43.1	42.4	41.6	40.4	38.2	28.4	25.0		400	43.2	42.4	41.4	40.0	37.4	34.7	30.4
	500	41.0	33.5	32.4	30.8	28.1	24.9	21.6		500	40.0	38.7	37.2	35.5	32.7	30.9	25.6
	600	33.1	32.0	30.8	29.1	26.5	23.5	20.5		600	38.0	36.5	34.9	33.1	30.2	28.7	23.6
	800	31.8	31.1	30.5	29.4	27.5	20.1	17.5		800	36.0	34.7	33.3	31.4	28.8	27.1	23.1
	900	28.0	27.1	25.9	24.4	22.1	19.5	16.9		900	32.3	31.0	29.5	27.8	25.3	23.8	19.4
	1000	33.7	33.0	32.2	31.0	29.2	21.8	19.2		1000	30.9	28.9	28.5	25.9	23.7	22.3	17.7
	1200	24.2	23.4	22.4	21.0	18.9	16.6	14.3		1200	28.1	26.9	25.5	24.0	21.7	20.3	16.3
	1500	25.6	24.7	23.6	22.2	20.2	18.1	15.4		1500	26.1	24.3	23.9	21.6	19.6	18.5	14.5
	1600	21.7	20.9	20.0	18.4	16.8	14.8	12.8		1600	26.5	25.4	24.2	22.6	20.4	19.1	16.2
	1800	23.9	23.0	22.0	20.6	18.7	16.8	14.2		1800	26.3	25.1	23.9	22.2	20.1	19.3	15.7
	2000	23.4	22.3	21.2	19.8	18.2	16.2	13.5		2000	22.5	24.7	20.5	18.5	16.7	15.7	12.3
	2400	21.9	20.8	19.7	18.4	17.0	15.0	12.5		2400	22.7	21.5	20.5	18.9	17.1	16.2	13.3
	2500	20.5	19.5	18.5	17.2	15.8	13.9	11.3		2500	21.8	20.3	20.0	18.0	16.2	15.2	11.8
3000	19.0	17.8	17.0	15.9	14.6	12.9	10.5	3000	22.0	21.0	19.9	18.4	16.6	15.6	12.7		
3600	18.3	17.5	16.8	15.5	14.4	12.7	10.3	3600	20.9	19.9	18.8	17.4	15.7	14.8	12.0		
70	100	55.0	53.3	51.8	50.6	48.8	45.1	40.1	100	100	58.8	57.6	56.0	54.6	52.9	49.0	43.9
	150	51.7	50.8	49.9	48.7	46.4	42.6	38.3		150	54.9	53.7	52.3	50.7	48.6	44.8	39.4
	200	48.8	47.1	45.6	44.4	42.8	39.3	34.4		200	53.3	52.0	50.4	49.1	47.6	43.9	38.8
	250	46.9	45.1	43.9	42.9	41.0	37.1	32.7		250	51.2	50.5	49.1	47.5	44.4	42.0	37.0
	300	45.5	44.5	43.7	42.7	40.5	36.7	32.9		300	49.3	48.5	47.1	45.6	43.6	39.8	34.8
	400	41.2	39.9	38.6	37.1	34.5	30.6	26.7		400	46.8	45.9	44.3	42.5	40.1	36.5	31.6
	500	39.1	37.8	36.4	34.8	32.0	28.4	24.7		500	46.5	45.4	44.1	42.6	39.8	37.2	32.7
	600	38.5	37.3	36.0	34.3	31.5	28.4	25.0		600	42.5	41.3	39.3	37.1	34.5	38.3	26.7
	800	31.5	30.4	29.3	28.0	25.8	22.5	19.4		800	38.8	37.4	34.0	31.9	30.3	27.3	23.1
	900	30.8	29.8	28.6	27.1	24.6	21.8	18.8		900	33.6	32.4	30.6	28.6	26.1	23.9	19.8
	1000	29.5	28.4	27.3	26.1	24.1	21.0	18.1		1000	38.3	36.7	35.0	33.3	30.5	28.4	24.3
	1200	29.2	28.2	27.5	25.7	24.5	20.7	18.2		1200	33.0	31.9	27.7	25.7	23.4	23.6	17.1
	1500	27.2	26.3	25.3	23.9	22.9	19.4	16.9		1500	29.7	28.3	28.8	25.2	22.7	21.2	18.1
	1600	25.9	25.0	23.9	22.4	20.4	18.1	15.3		1600	29.9	28.7	26.8	24.9	22.7	20.3	17.1
	1800	25.4	24.5	23.6	22.3	20.2	18.1	15.7		1800	27.7	26.4	24.9	23.4	21.1	19.5	16.4
	2000	24.3	23.5	22.3	20.9	19.1	16.9	14.2		2000	29.4	28.0	26.6	25.0	22.6	21.1	17.8
	2400	22.8	22.0	20.8	19.5	17.8	15.8	13.2		2400	27.5	26.2	24.8	23.3	21.0	19.4	16.4
	2500	23.2	22.1	21.1	19.6	18.2	16.2	13.5		2500	27.3	26.1	24.7	23.2	20.9	19.5	16.3
3000	21.7	20.6	19.7	18.3	17.0	15.1	12.5	3000	25.6	24.3	23.0	21.6	19.5	17.9	14.8		
3600	18.8	17.7	16.8	15.8	14.3	12.6	10.1	3600	24.2	23.0	21.8	20.5	18.4	16.9	13.9		

効率は定格負荷で運転した時の値です。

## BH・KH・AH・AOH

(%)

型番	回転数 rpm	1800	1500	1200	900	600	300	100	型番	回転数 rpm	1800	1500	1200	900	600	300	100
	減速比									減速比							
120	100	59.6	58.4	57.1	55.5	53.7	49.7	44.6	155	100	61.6	60.4	59.1	57.8	55.3	51.0	46.4
	150	55.7	54.9	53.6	51.7	49.3	45.9	40.0		150	58.0	56.9	55.7	54.2	51.0	46.9	41.6
	200	51.4	50.0	48.6	46.9	45.0	40.9	36.0		200	55.6	54.6	53.2	51.0	48.1	44.7	40.0
	250	52.7	51.2	49.5	47.5	44.6	42.4	36.6		250	54.8	53.8	52.4	49.7	46.8	44.0	38.3
	300	47.4	46.5	45.2	43.3	40.8	37.5	32.0		300	52.2	50.6	49.0	47.1	44.5	41.1	35.8
	400	45.7	44.7	43.1	41.2	38.6	35.6	30.5		400	50.0	48.7	47.5	45.4	43.1	40.2	34.8
	500	44.3	42.9	41.2	39.2	36.4	34.3	29.1		500	47.9	46.8	45.6	43.5	41.1	38.0	33.0
	600	40.4	39.3	37.3	34.8	31.9	29.3	24.5		600	44.1	42.8	41.4	39.6	36.2	32.7	27.8
	800	38.4	36.7	34.5	32.2	29.6	27.5	23.0		800	42.4	41.3	40.1	37.4	34.6	31.4	26.9
	900	34.6	33.5	31.7	29.4	26.7	24.4	20.2		900	36.8	35.4	33.8	31.6	28.1	25.7	21.3
	1000	36.0	34.1	32.1	30.0	27.4	26.1	21.5		1000	41.2	39.2	37.5	34.9	32.2	29.2	24.9
	1200	30.2	29.2	27.5	25.4	23.0	20.9	16.2		1200	34.1	32.9	31.7	30.1	27.2	24.4	20.5
	1500	30.6	28.8	27.0	25.1	22.7	21.6	17.7		1500	32.6	31.3	29.4	27.0	24.4	22.6	19.0
	1600	28.3	27.0	25.2	23.3	21.1	19.5	16.1		1600	32.5	31.5	30.5	28.1	25.7	23.1	19.6
	1800	28.6	26.8	25.1	23.4	21.1	19.5	16.6		1800	30.7	29.4	27.5	25.2	23.0	21.3	17.9
	2000	26.5	26.2	23.2	21.5	19.4	18.4	15.1		2000	30.7	29.7	28.3	26.1	23.8	21.5	18.1
	2400	24.7	23.1	21.5	20.0	17.9	16.7	14.1		2400	29.2	28.2	26.6	24.5	22.2	20.3	17.1
	2500	29.9	28.3	26.6	24.8	22.6	21.3	17.3		2500	28.9	28.0	26.7	24.6	22.4	20.2	17.0
3000	28.1	26.4	24.8	23.1	21.0	19.3	16.0	3000	27.6	26.6	25.1	23.1	21.1	19.1	16.1		
3600	23.8	22.4	20.9	19.4	17.5	16.1	13.4	3600	26.4	25.2	23.6	21.6	19.7	18.2	15.3		
135	100	61.2	60.0	58.9	57.4	55.4	51.3	46.5	175	100	62.8	61.6	60.3	59.2	56.9	52.5	47.7
	150	58.1	56.7	53.6	53.7	51.1	47.6	41.8		150	59.2	58.4	57.2	55.7	52.6	48.4	42.8
	200	56.2	54.9	53.7	51.9	50.0	46.0	41.1		200	56.6	55.3	53.9	53.3	50.4	45.9	41.0
	250	53.5	52.6	50.8	48.4	45.6	42.3	36.8		250	57.1	56.0	54.8	52.2	49.0	46.3	40.9
	300	52.4	51.4	48.5	48.4	46.0	42.6	36.9		300	52.9	52.1	50.9	49.3	46.3	42.2	36.7
	400	49.6	48.7	47.6	45.2	42.3	39.0	33.6		400	50.5	49.6	48.1	46.3	42.6	39.4	33.5
	500	48.3	47.4	45.8	43.5	40.7	37.3	32.5		500	50.7	49.6	48.4	45.8	42.6	40.2	35.0
	600	45.2	44.0	42.7	39.7	36.7	33.2	28.5		600	46.3	45.1	43.2	41.0	37.0	34.2	28.6
	800	41.4	40.1	38.6	35.5	32.5	29.3	24.8		800	42.7	41.2	39.1	36.8	32.9	30.2	25.0
	900	37.4	36.2	34.8	32.1	29.1	26.3	22.2		900	39.3	38.1	36.3	34.1	30.4	27.6	22.4
	1000	40.3	38.3	36.2	33.5	30.9	28.5	23.7		1000	42.8	41.3	39.7	36.7	33.8	31.5	27.1
	1200	36.0	34.8	33.6	31.0	28.2	25.3	18.7		1200	37.1	36.1	34.4	32.3	28.7	24.1	19.6
	1500	32.2	30.9	28.9	26.5	24.1	22.3	18.4		1500	35.8	34.4	32.8	29.9	27.1	25.0	21.2
	1600	32.7	31.4	30.0	27.4	24.7	22.2	18.6		1600	34.0	32.7	30.8	28.6	25.1	22.4	18.3
	1800	30.4	29.2	27.0	24.8	22.7	21.2	17.3		1800	32.7	31.1	29.4	26.9	24.0	22.0	18.4
	2000	31.1	29.8	28.0	25.7	23.4	21.5	17.8		2000	33.9	32.3	31.0	28.3	25.5	23.3	19.8
	2400	29.4	28.2	26.1	24.0	22.0	20.5	16.5		2400	31.0	29.4	27.8	25.4	22.6	20.5	17.2
	2500	29.5	28.4	26.6	24.4	22.2	20.4	16.8		2500	30.8	30.2	29.4	27.3	24.8	21.1	18.0
3000	28.0	26.9	24.9	22.9	21.0	19.4	15.6	3000	28.8	27.8	26.7	24.7	22.0	18.6	15.6		
3600	25.5	24.5	22.6	20.8	18.9	17.6	14.0	3600	27.5	26.4	25.1	23.1	20.7	18.9	16.0		

ウォーム減速機

効率は定格負荷で運転した時の値です。

# 効 率

BH・KH・AH・AOH

(%)

ウォーム減速機

型番	回転数 rpm	1800	1500	1200	900	600	300	100	型番	回転数 rpm	1800	1500	1200	900	600	300	100
	減速比									減速比							
200	100	63.9	62.9	61.6	60.4	58.3	53.9	49.4	250	100	65.0	64.1	63.2	61.9	60.2	53.4	50.5
	150	60.6	59.9	58.7	57.4	54.2	50.2	44.8		150	61.7	61.2	60.5	58.8	56.5	49.7	46.1
	200	58.2	57.0	55.5	54.3	52.2	47.7	43.0		200	60.4	59.3	58.1	56.6	54.7	47.9	45.1
	250	57.9	56.9	55.5	53.2	49.8	47.1	41.7		250	58.6	58.0	56.4	54.2	50.8	47.3	41.2
	300	54.7	53.9	52.7	51.3	48.2	44.3	38.9		300	56.7	56.0	55.1	53.5	51.0	44.5	40.7
	400	53.4	52.4	51.2	49.3	45.9	42.8	37.5		400	55.1	54.4	53.3	51.2	48.2	43.2	38.6
	500	51.9	50.9	49.5	47.2	43.8	41.5	36.1		500	53.4	52.6	51.1	49.8	45.4	42.4	36.4
	600	48.6	47.5	45.4	43.3	39.4	36.7	31.0		600	50.2	49.3	48.0	45.5	42.2	37.3	32.4
	800	46.5	44.8	43.1	40.7	37.0	34.5	29.7		800	47.9	46.8	45.0	42.5	39.2	35.5	30.1
	900	40.7	39.4	37.5	35.3	31.7	29.6	24.3		900	42.4	41.4	40.0	37.5	34.2	30.0	25.4
	1000	44.1	42.6	40.9	38.1	34.8	32.6	28.1		1000	45.1	44.0	41.9	39.3	36.0	33.2	27.7
	1200	38.5	37.3	35.5	33.4	29.9	27.5	23.2		1200	40.6	39.7	38.3	35.9	32.8	28.5	23.6
	1500	36.3	34.7	33.0	30.5	27.5	25.9	21.5		1500	37.4	36.2	34.1	31.7	28.5	26.5	21.6
	1600	36.5	35.0	33.3	31.1	27.8	25.9	21.9		1600	38.4	37.2	35.5	33.1	30.1	27.2	22.7
	1800	34.0	32.4	30.7	28.3	25.4	23.9	20.1		1800	36.7	35.2	33.1	31.0	27.7	25.1	21.5
	2000	34.3	32.9	31.3	28.9	26.0	24.4	20.7		2000	35.8	34.6	32.7	30.4	27.4	25.4	20.8
	2400	32.2	30.7	29.0	26.8	24.0	22.5	19.0		2400	35.1	33.8	31.8	29.7	26.6	23.8	20.8
	2500	31.9	30.5	29.0	25.3	24.0	22.5	19.1		2500	33.9	32.8	31.0	28.7	25.9	25.4	19.7
3000	29.9	28.4	26.9	24.7	22.2	20.8	17.6	3000	33.2	31.9	30.1	28.1	25.1	24.1	19.6		
3600	28.6	27.1	25.7	23.6	21.2	19.8	16.8	3600	32.3	31.0	29.1	27.3	24.4	22.0	19.0		
225	100	65.1	64.2	63.3	61.8	60.1	55.0	50.6	300	100	63.9	63.4	62.3	60.9	58.8	54.7	50.0
	150	61.7	61.0	60.3	58.6	56.2	49.6	45.7		150	60.9	60.2	59.2	58.6	55.4	50.8	45.9
	200	59.3	58.1	56.9	55.5	53.9	48.2	43.8		200	59.7	58.7	57.5	56.0	53.6	49.2	44.8
	250	59.1	58.2	56.5	54.5	50.9	48.0	41.9		250	59.4	58.5	57.1	55.3	52.4	48.4	42.3
	300	55.5	54.8	54.1	52.5	50.3	43.3	39.3		300	56.2	55.4	54.2	53.4	50.1	45.6	40.6
	400	54.1	53.7	52.5	50.7	47.3	43.3	37.5		400	54.9	53.7	52.5	50.8	48.1	44.2	39.7
	500	53.1	52.3	50.7	48.7	44.9	41.8	35.9		500	54.2	53.3	52.0	49.9	47.2	43.4	37.4
	600	49.3	48.3	47.2	44.5	41.4	41.0	30.8		600	49.0	48.2	47.2	44.9	42.7	38.3	32.2
	800	47.3	46.2	44.1	41.5	37.8	34.7	29.0		800	47.5	46.5	44.9	42.9	40.6	36.6	30.9
	900	42.1	40.9	39.4	36.7	33.7	34.8	25.8		900	42.3	41.3	40.4	38.0	35.7	30.1	26.1
	1000	45.2	43.8	41.5	39.1	35.3	32.6	27.3		1000	46.1	45.2	43.4	41.6	38.9	34.2	28.5
	1200	39.8	38.8	37.6	35.1	32.1	29.3	24.2		1200	40.6	39.7	38.0	36.0	33.7	30.3	25.0
	1500	37.4	36.0	34.0	31.9	28.7	27.4	22.7		1500	39.3	38.2	36.5	34.7	32.3	28.1	23.0
	1600	37.8	34.2	34.7	32.4	29.0	26.4	21.7		1600	38.7	37.5	36.0	34.1	32.0	28.5	23.7
	1800	35.8	34.1	32.2	30.4	27.2	21.6	21.7		1800	37.3	36.2	34.6	33.1	30.5	26.1	22.5
	2000	35.8	34.5	32.4	30.3	26.9	24.7	20.4		2000	37.2	36.2	34.6	32.9	30.4	26.5	21.8
	2400	34.3	32.6	30.7	28.7	24.8	19.5	19.5		2400	35.3	34.3	32.8	31.5	29.0	25.2	21.3
	2500	33.9	32.6	30.7	28.6	25.6	23.7	19.7		2500	34.3	33.4	31.9	30.3	28.3	24.3	19.9
3000	32.4	30.8	29.1	27.2	24.1	18.7	18.8	3000	32.6	31.6	30.3	29.0	26.8	23.0	19.4		
3600	31.5	29.8	28.0	26.0	22.9	17.3	17.4	3600	31.5	30.6	29.3	28.1	25.8	22.2	18.8		

効率は定格負荷で運転した時の値です。

## BH・KH・AH・AOH

(%)

型番	回転数	1800	1500	1200	900	600	300	100	型番	回転数	1800	1500	1200	900	600	300	100
	rpm									rpm							
	減速比																
350	100	68.7	68.2	67.3	65.7	63.5	59.2	53.9	450	100	68.1	67.8	66.9	65.7	63.7	59.9	54.7
	150	65.8	64.9	63.9	62.3	59.8	55.0	49.8		150	65.7	65.0	64.2	62.8	60.5	56.2	51.2
	200	64.3	63.6	62.2	60.6	58.0	53.4	48.3		200	63.2	62.2	61.3	60.4	58.7	53.5	47.7
	250	60.4	59.6	58.3	56.4	53.9	49.5	43.6		250	62.4	61.8	60.7	58.9	56.8	52.1	46.5
	300	60.8	59.9	58.9	56.9	54.5	49.4	44.3		300	60.1	59.7	59.2	57.8	55.1	48.9	44.5
	400	57.2	56.3	55.1	53.1	50.6	46.1	40.7		400	58.6	58.2	57.3	55.3	52.1	45.8	41.8
	500	55.5	54.4	53.2	51.2	48.5	44.4	38.6		500	57.7	57.0	55.7	53.4	49.9	44.0	40.0
	600	53.3	52.5	51.4	49.1	46.4	41.6	35.2		600	54.8	53.9	52.5	50.0	46.3	40.1	34.3
	800	49.7	48.8	47.5	45.1	42.9	38.3	32.0		800	51.9	50.8	49.1	46.3	42.8	36.9	33.0
	900	46.2	45.1	43.9	41.6	38.8	34.3	28.6		900	49.8	48.8	47.3	44.6	40.9	34.8	31.4
	1000	47.6	46.5	45.1	42.9	40.5	35.7	29.8		1000	49.4	48.5	46.9	44.4	42.0	37.7	31.3
	1200	42.6	38.4	40.3	37.9	35.7	31.6	25.8		1200	46.0	45.0	44.0	41.6	39.1	34.4	28.6
	1500	40.6	39.4	37.9	35.8	33.5	29.4	24.0		1500	44.4	41.8	41.9	39.4	37.0	33.1	31.3
	1600	40.6	39.6	38.2	36.0	33.9	30.0	24.5		1600	41.6	40.7	39.6	37.2	34.9	30.6	25.1
	1800	38.3	37.2	35.6	33.9	31.6	27.5	22.5		1800	41.3	40.2	38.5	36.4	34.2	30.0	24.5
	2000	38.5	37.4	36.0	34.0	31.9	27.7	22.8		2000	40.1	39.2	37.5	35.2	33.0	29.4	23.8
	2400	36.3	35.3	36.9	32.2	30.0	25.9	21.3		2400	37.2	36.0	34.4	36.0	30.4	26.5	21.5
	2500	35.4	34.3	33.0	31.2	29.3	25.2	20.7		2500	39.7	38.5	37.1	35.0	33.0	29.0	23.9
3000	33.3	32.3	31.0	29.6	27.5	23.6	19.4	3000	36.5	35.6	34.1	32.4	30.5	26.3	21.6		
3600	33.1	32.2	31.0	29.6	27.6	23.5	19.5	3600	34.7	33.8	32.4	30.7	28.9	25.1	20.4		
400	100	67.2	66.9	66.0	64.6	62.6	58.7	53.4	500	100	68.2	67.6	67.1	65.8	63.8	60.0	54.6
	150	64.8	64.0	63.1	61.8	59.4	55.0	50.0		150	65.4	65.0	64.0	63.0	60.5	56.1	50.7
	200	62.9	62.6	61.2	59.7	57.3	53.1	48.0		200	64.2	63.2	62.3	61.8	60.2	55.1	49.3
	250	61.4	60.8	59.6	57.7	55.6	50.9	45.4		250	65.2	64.7	63.6	61.6	59.5	51.8	48.9
	300	60.1	59.1	58.2	56.6	54.1	49.5	44.8		300	61.0	60.7	59.9	59.4	56.5	50.5	45.7
	400	58.0	57.1	56.0	54.3	51.8	47.0	41.8		400	60.2	59.8	58.9	56.7	54.0	47.8	45.0
	500	56.6	55.7	54.4	52.6	50.1	45.8	40.2		500	59.2	58.4	56.8	54.9	51.8	45.7	43.5
	600	53.7	52.6	51.6	49.6	46.8	42.2	36.3		600	55.4	54.7	53.5	51.5	47.5	41.3	36.9
	800	50.9	50.1	49.0	46.7	44.4	39.4	33.3		800	53.6	52.5	50.9	48.3	44.8	39.0	36.5
	900	46.8	45.5	44.3	42.4	39.4	35.0	29.6		900	48.1	47.1	45.6	43.2	39.0	32.9	29.6
	1000	49.5	48.4	46.9	44.5	42.2	37.7	31.6		1000	53.0	52.1	50.9	48.3	45.8	40.9	34.2
	1200	43.8	42.9	41.9	39.4	37.1	32.6	26.9		1200	46.2	45.1	43.8	41.7	38.7	34.3	28.5
	1500	42.3	41.4	39.7	37.3	35.1	31.3	25.5		1500	44.9	44.0	42.8	40.1	37.5	33.2	27.1
	1600	41.6	40.8	39.5	37.3	35.1	30.9	25.3		1600	45.0	44.1	42.9	40.6	38.0	33.9	28.1
	1800	39.2	38.1	36.5	34.5	32.4	28.3	23.1		1800	42.0	41.2	39.5	37.5	34.8	30.9	25.2
	2000	40.2	39.1	37.6	35.4	33.3	29.4	24.1		2000	43.7	43.0	41.6	39.2	36.9	32.6	26.7
	2400	37.1	36.1	34.5	36.2	30.7	26.6	21.8		2400	41.0	42.4	38.6	36.7	37.3	30.0	24.8
	2500	37.8	36.6	35.2	33.1	31.1	27.3	22.4		2500	40.8	39.7	38.4	36.1	34.0	29.8	24.3
3000	34.7	33.8	32.3	30.6	28.7	24.7	20.2	3000	37.9	36.9	35.6	33.8	31.5	27.5	22.6		
3600	34.0	33.1	31.8	30.2	28.4	24.3	20.1	3600	37.4	36.5	35.2	33.5	31.2	27.1	22.4		

ウォーム減速機

効率は定格負荷で運転した時の値です。

# 入力軸等価慣性モーメント・理論起動効率

## 入力軸等価慣性モーメント BH・KH・AH・AOH

( $10^{-4} \text{kg} \cdot \text{m}^2$ )

型番 \ 減速比	200	300	400	500	600	800	900
60	0.06	0.05	0.05	0.06	0.05	0.05	0.05
70	0.17	0.09	0.16	0.14	0.09	0.16	0.09
80	0.25	0.22	0.13	0.33	0.20	0.12	0.20
100	0.52	0.47	0.46	0.58	0.44	0.44	0.44
120	1.33	1.18	0.80	1.68	1.08	0.73	1.07
135	2.57	2.36	2.26	1.66	2.22	2.18	2.21
155	7.28	6.71	3.77	3.54	6.37	3.55	6.35
175	16.0	14.8	14.0	6.31	14.1	13.6	14.1
200	22.2	20.0	13.1	10.9	18.6	12.3	18.6
225	65.7	61.4	34.5	28.2	58.9	32.9	58.8
250	103	95.1	61.0	51.9	90.6	58.2	90.5
300	106	96.4	61.7	52.3	90.9	58.5	90.7

GD<sup>2</sup>に換算するときは、表の値を4倍してください。

## 理論起動効率 BH・KH・AH・AOH

(%)

型番 \ 減速比	100	200	300	400	500	600	800	900
60	39.3	32.2	25.6	23.3	18.5	17.5	15.8	14.2
70	41.9	35.3	31.1	27.3	26.7	22.1	19.2	16.4
80	41.9	32.3	28.2	28.2	22.3	20.2	20.2	16.3
100	41.9	36.6	31.9	28.2	30.5	22.8	19.2	16.3
120	41.9	32.3	28.2	27.2	25.9	20.2	19.2	16.3
135	43.5	37.8	33.1	29.2	28.5	23.6	19.8	17.8
155	41.9	35.4	30.9	30.9	29.2	22.1	22.1	16.3
175	42.6	35.8	31.2	27.6	31.2	22.3	18.7	17.0
200	44.8	38.0	33.8	33.1	31.9	24.9	24.1	18.9
225	44.8	37.5	32.7	31.7	30.3	23.4	22.3	19.1
250	44.4	38.7	34.0	32.5	30.2	24.7	23.0	18.6
300	43.8	39.3	34.6	33.0	30.7	25.1	23.3	20.2
350	45.6	39.8	35.2	33.8	31.9	25.7	24.2	20.1
400	48.6	41.5	37.4	34.7	33.8	28.3	25.2	23.1
450	49.3	41.5	37.4	34.7	33.8	28.3	25.2	23.8
500	48.1	42.6	37.9	37.1	35.7	28.0	27.1	21.1

(注1) 上記の起動効率は、入力回転数を0とした時の歯車の摩擦係数から算出したもので、潤滑油の攪拌損失、軸受けの摩擦損失、オイルシールの摩擦損失等は含まれておりません。

(注2) ウォームギヤの起動効率は、ウォームの進み角と摩擦係数によって求めます。起動トルクの小さい動力で運転する場合や、起動トルクの大きな装置を運転する場合は問い合わせして下さい。

(注3) 減速比1000～3600は、別途問い合わせして下さい。

## 軸配置と回転方向

軸配置は入力軸またはモータを手前にして出力軸(低速回転軸)の出ている方向で決定して下さい。  
軸配置の記号

記号	出力軸の方向	記号	出力軸の方向
R	右側	C	出力軸両軸
L	左側	K	入・出力軸同方向(二段)
U	上側	M	入・出力軸反対方向(二段)
D	下側		

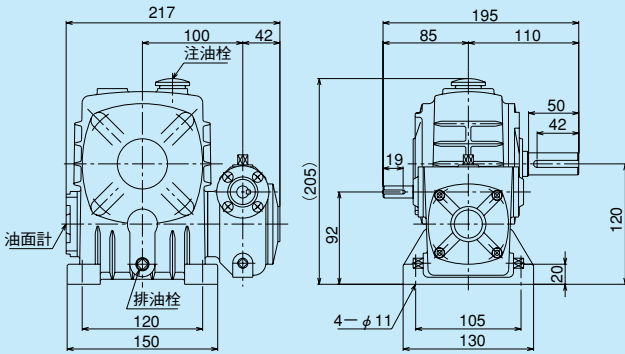
BH・AH					
RK	RM	RC	LK	LM	LC
BH-E・AH-E					
RK	RM	RC	LK	LM	LC
KH・AKH					
RU	LU	RC	RD	LD	LC
KH-E・AKH-E					
RU	LU	RC	RD	LD	LC

矢印は各軸の回転方向を示したもので、黒は黒、白は白い矢印で対応します。  
回転方向は、正転、逆転とも可能で、能力も同じです。

■掲載図面に該当する定格伝達能力はB-138ページをご覧ください。

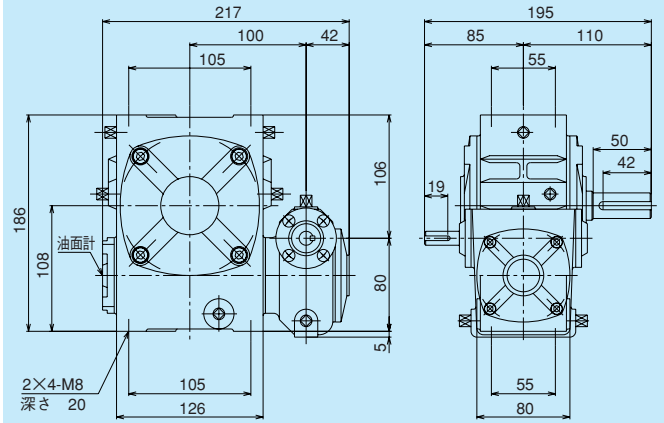
### BH60

■質量/12.0kg ■潤滑油量/0.6



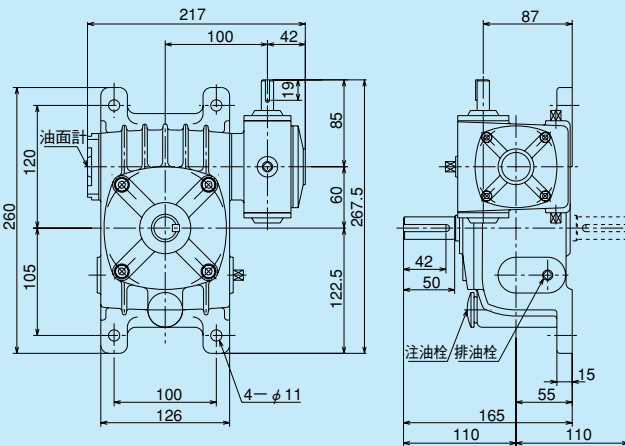
### ABH60

■質量/12.0kg ■潤滑油量/0.6



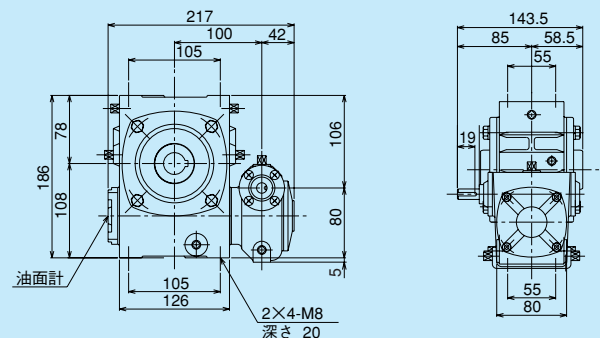
### KH60

■質量/14.0kg ■潤滑油量/0.8



### AOBH60

■質量/13.0kg ■潤滑油量/0.5

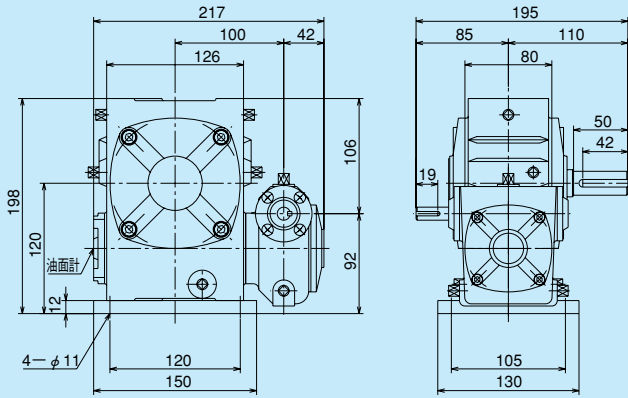


■軸配置と回転方向については、B-154ページをご覧ください。

潤滑油量の単位: ℓ

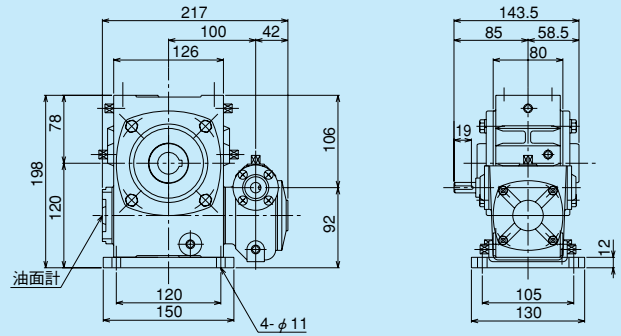
## ABHP60

■質量/13.0kg ■潤滑油量/0.6



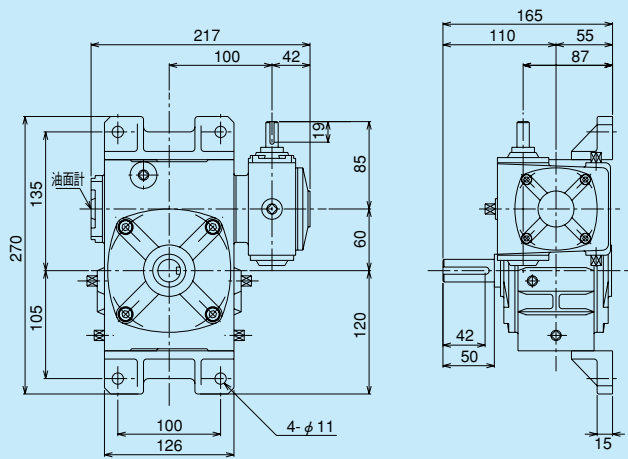
## AOBHP60

■質量/14.0kg ■潤滑油量/0.5



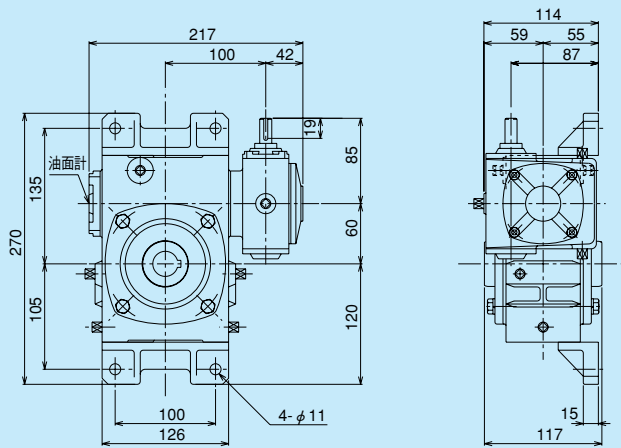
## AKHP60

■質量/15.0kg ■潤滑油量/0.8

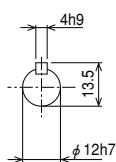


## AOKHP60

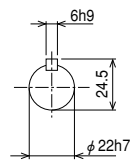
■質量/15.0kg ■潤滑油量/0.7



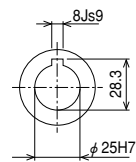
### 軸詳細図



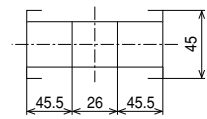
入力軸



中空出力軸



中空出力軸



出力軸内部詳細

※入力軸、出力軸の軸端キーは、1997年1月からJIS B 1301-1996に変更しました。(B-213ページ参照)

# H70

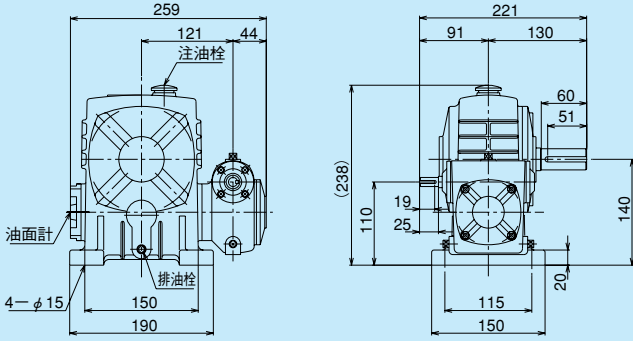
## 2段ウォーム減速機 外形寸法図

■掲載図面に該当する定格伝達能力はB-138ページをご覧ください。

ウォーム減速機

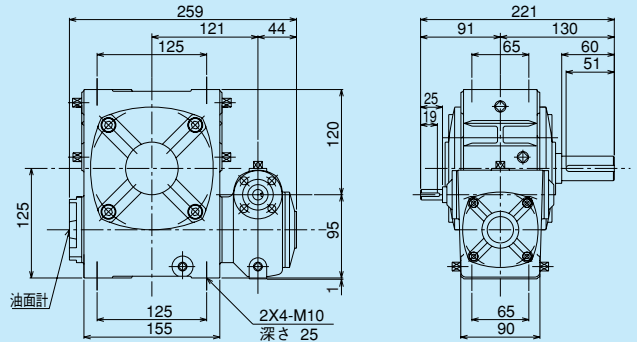
### BH70

■質量/18.0kg ■潤滑油量/0.9



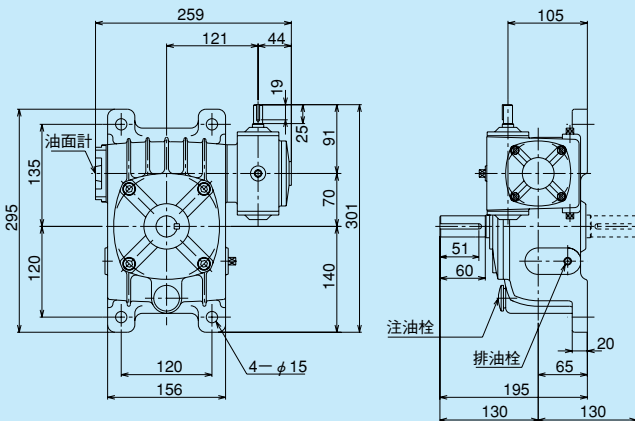
### ABH70

■質量/17.0kg ■潤滑油量/0.9



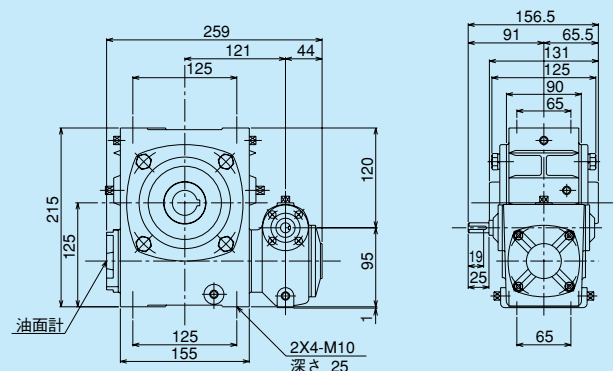
### KH70

■質量/18.0kg ■潤滑油量/1.4



### AOBH70

■質量/18.0kg ■潤滑油量/0.8

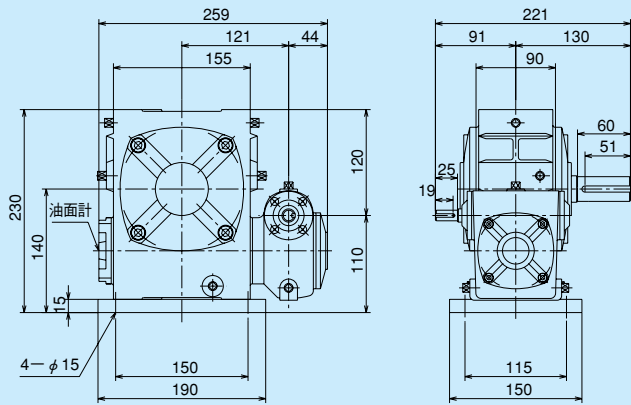


■軸配置と回転方向については、B-154ページをご覧ください。

潤滑油量の単位: ℓ

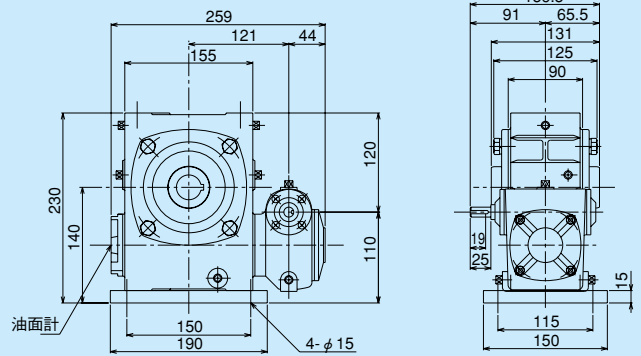
## ABHP70

■質量/19.0kg ■潤滑油量/0.9



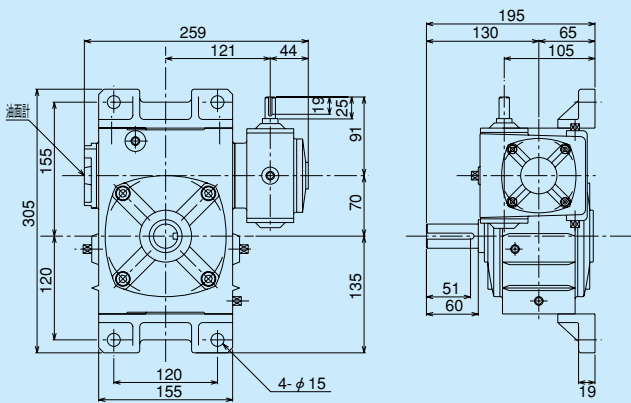
## AOBHP70

■質量/20.0kg ■潤滑油量/0.8



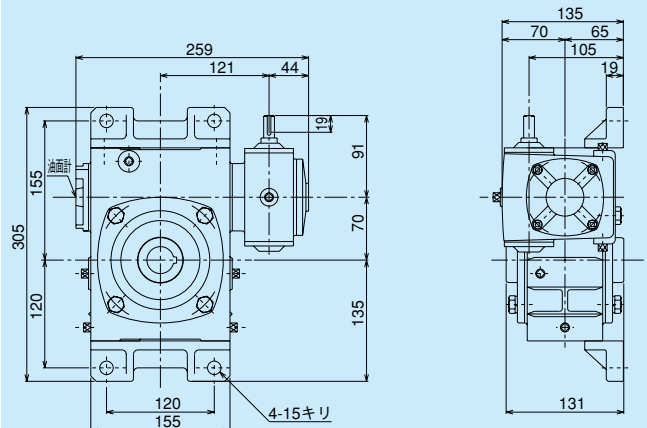
## AKHP70

■質量/19.0kg ■潤滑油量/1.1



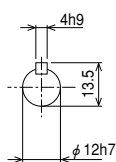
## AOKHP70

■質量/20.0kg ■潤滑油量/1.1

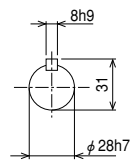


ウォーム減速機

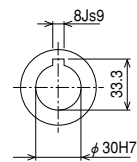
### 軸詳細図



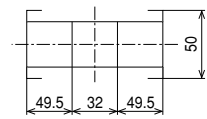
入力軸



中空出力軸



中空出力軸



出力軸内部詳細

※入力軸、出力軸の軸端キーは、1997年1月からJIS B 1301-1996に変更しました。(B-213ページ参照)

# H80

2段ウォーム  
減速機

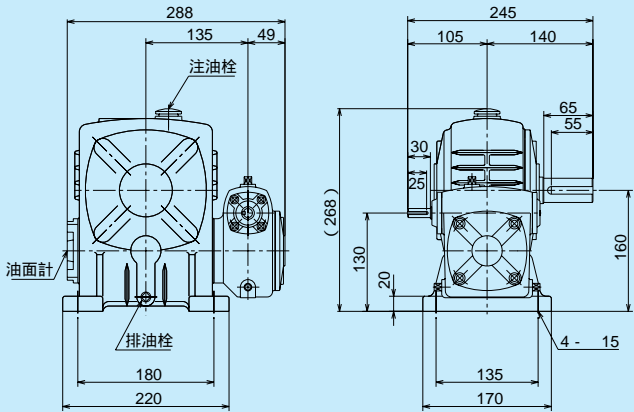
# 外形寸法図

掲載図面に該当する定格伝達能力はB-139ページをご覧ください。

ウォーム減速機

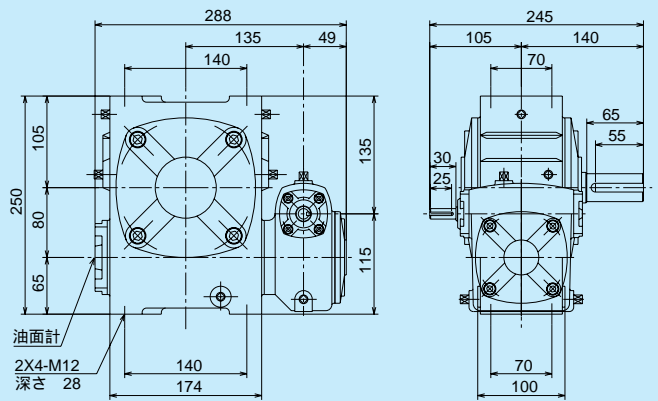
## BH80

質量/25.0kg 潤滑油量/1.3



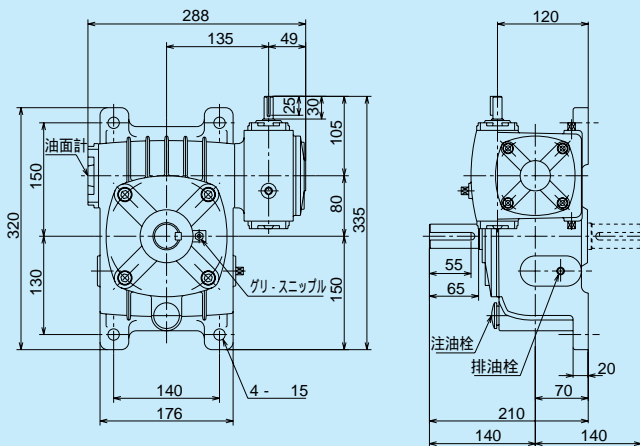
## ABH80

質量/25.0kg 潤滑油量/1.4



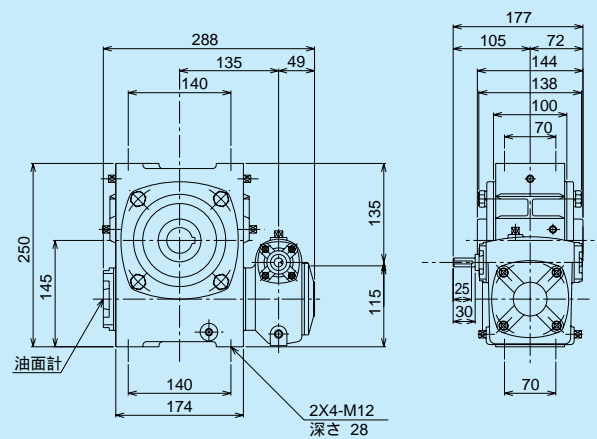
## KH80

質量/25.0kg 潤滑油量/1.8



## AOBH80

質量/26.0kg 潤滑油量/1.4

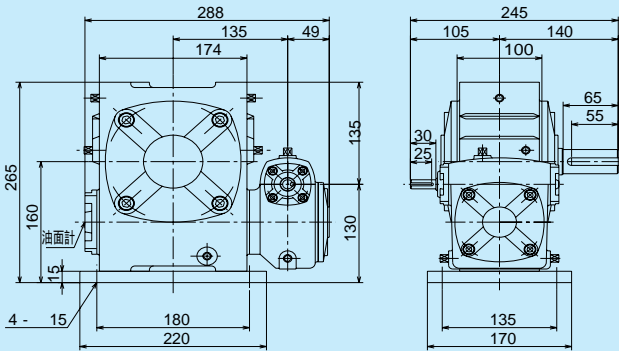


軸配置と回転方向については、B-154ページをご覧ください。

潤滑油量の単位: ℓ

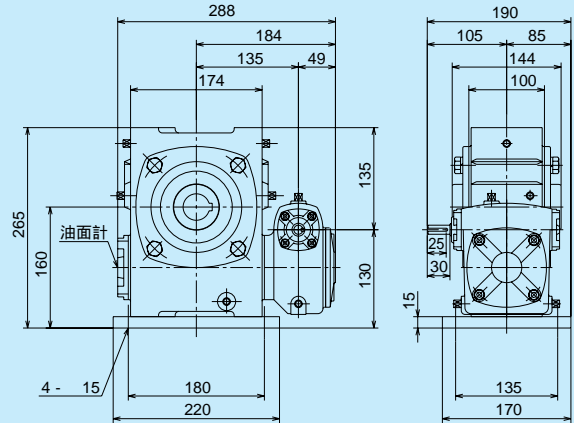
## ABHP80

質量/28.0kg 潤滑油量/1.4



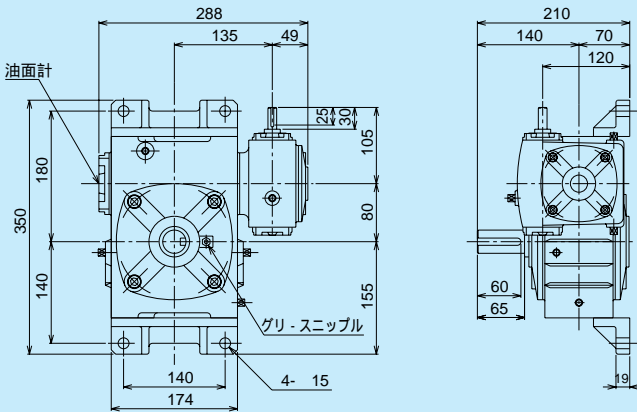
## AOBHP80

質量/29.0kg 潤滑油量/1.4



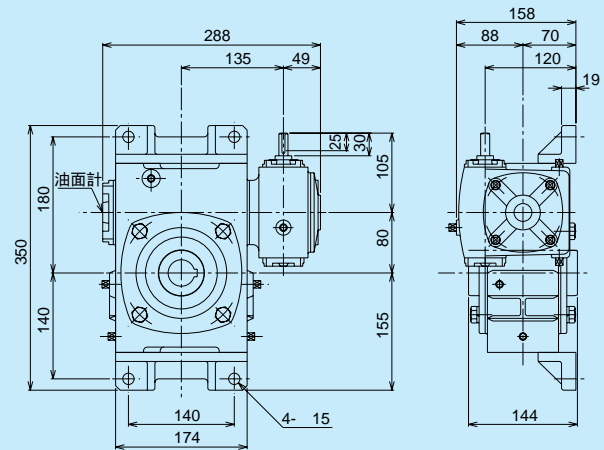
## AKHP80

質量/28.0kg 潤滑油量/1.6

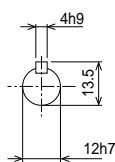


## AOKHP80

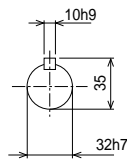
質量/29.0kg 潤滑油量/1.7



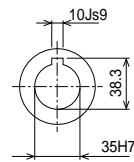
## 軸詳細図



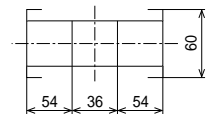
入力軸



中実出力軸



中空出力軸



出力軸内部詳細

入力軸、出力軸の軸端キーは、1997年1月からJIS B 1301-1996に変更しました。(B-213ページ参照)

# H100

2段ウォーム  
減速機

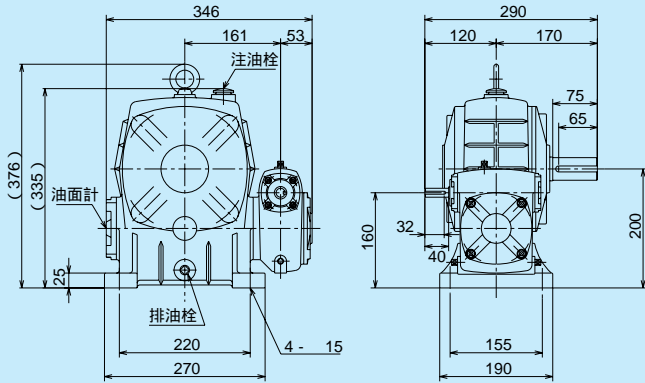
# 外形寸法図

掲載図面に該当する定格伝達能力はB-139ページをご覧ください。

ウォーム減速機

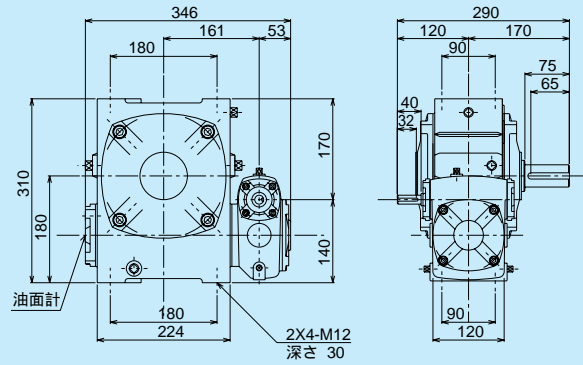
## BH100

質量/48.0kg 潤滑油量/2.1



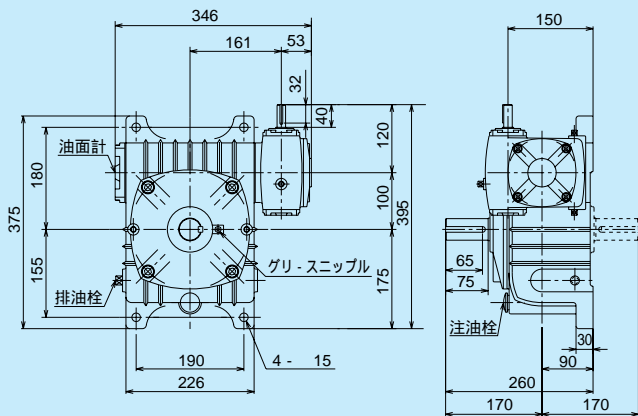
## ABH100

質量/48.0kg 潤滑油量/2.1



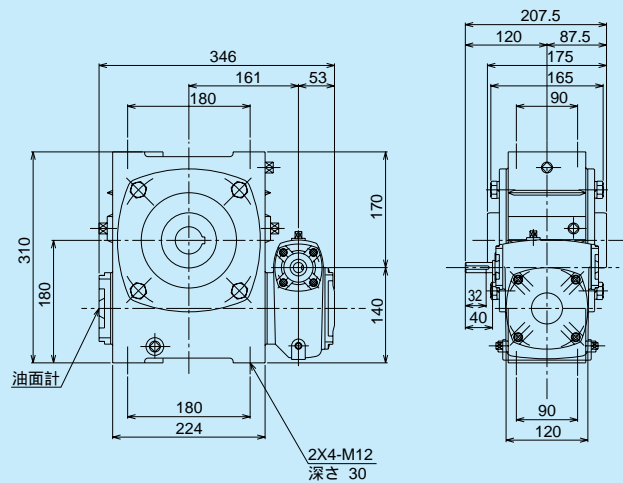
## KH100

質量/52.0kg 潤滑油量/3.6



## AOBH100

質量/48.0kg 潤滑油量/2.1

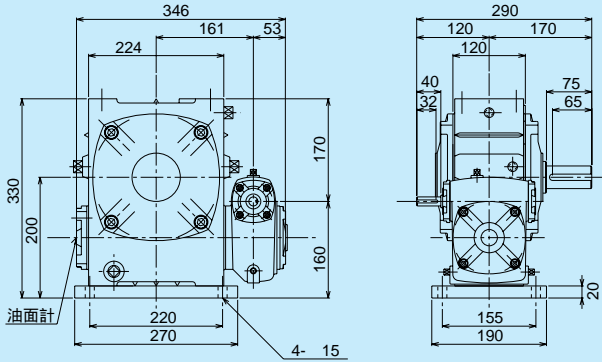


軸配置と回転方向については、B-154ページをご覧ください。

潤滑油量の単位: ℓ

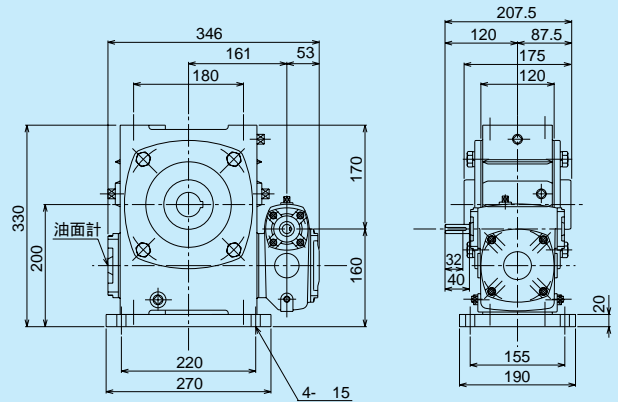
## ABHP100

質量/52.0kg 潤滑油量/2.1



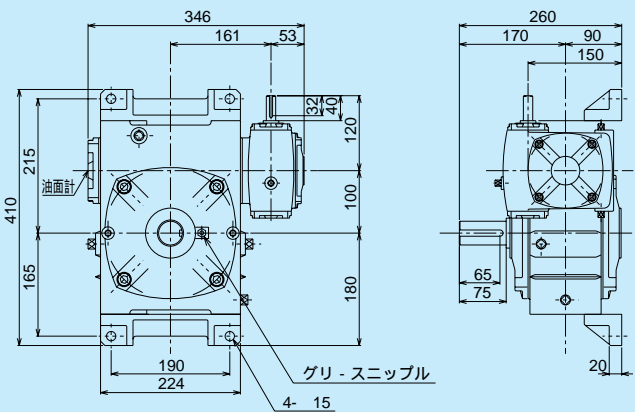
## AOBHP100

質量/52.0kg 潤滑油量/2.1



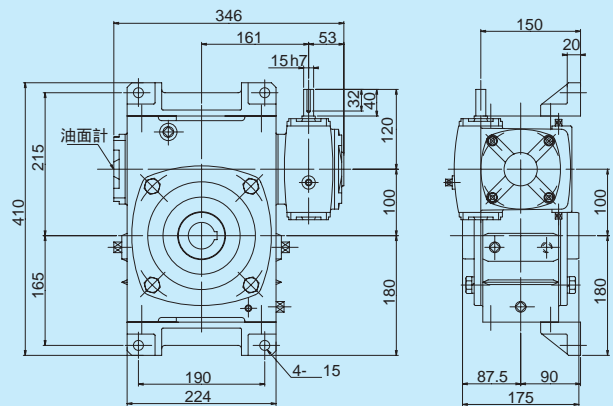
## AKHP100

質量/54.0kg 潤滑油量/3.3



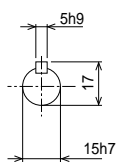
## AOKHP100

質量/54.0kg 潤滑油量/2.8

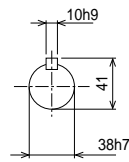


ウォーム減速機

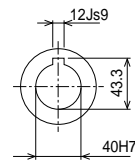
### 軸詳細図



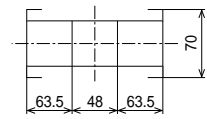
入力軸



中実出力軸



中空出力軸



出力軸内部詳細

入力軸、出力軸の軸端キーは、1997年1月からJIS B 1301-1996に変更しました。(B-213ページ参照)

# H120

2段ウォーム  
減速機

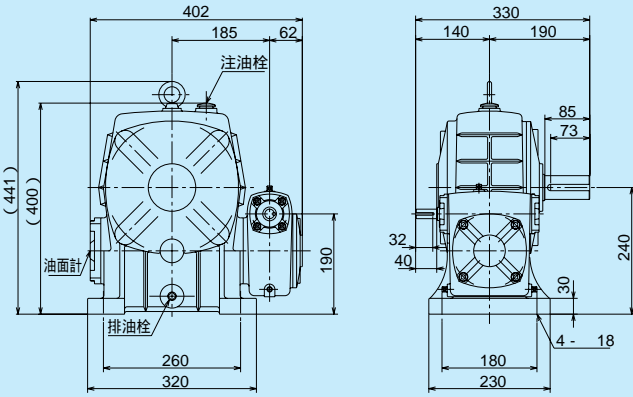
# 外形寸法図

掲載図面に該当する定格伝達能力はB-140ページをご覧ください。

ウォーム減速機

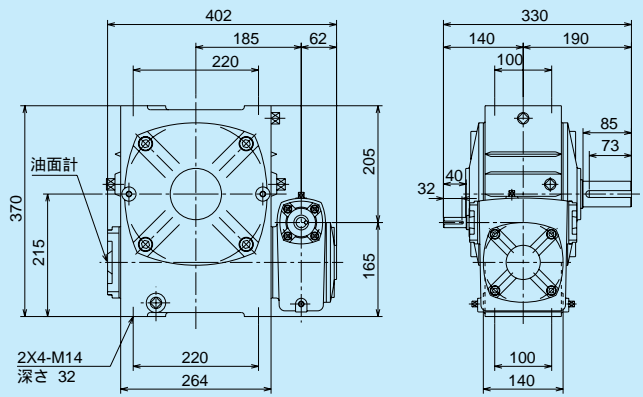
## BH120

質量/74.0kg 潤滑油量/3.1



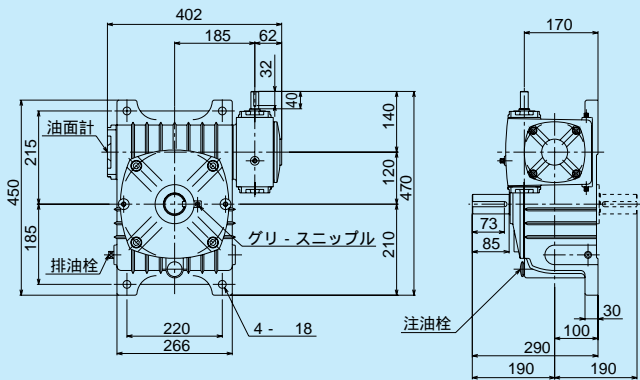
## ABH120

質量/74.0kg 潤滑油量/3.1



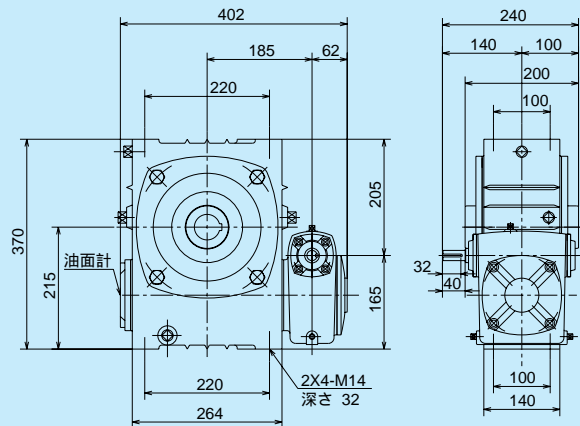
## KH120

質量/77.0kg 潤滑油量/5.9



## AOBH120

質量/72.0kg 潤滑油量/3.1

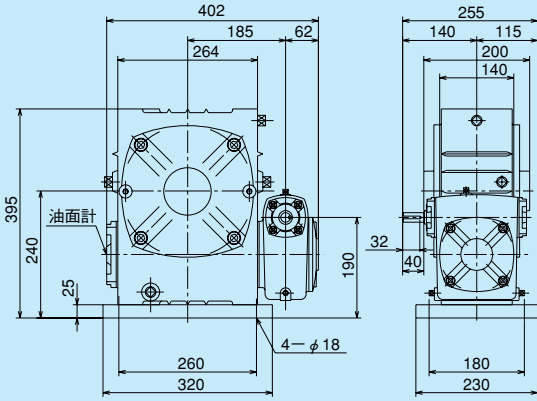


軸配置と回転方向については、B-154ページをご覧ください。

潤滑油量の単位: ℓ

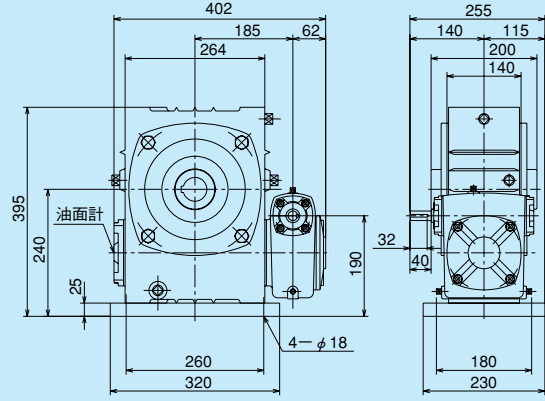
## ABHP120

■質量/79.0kg ■潤滑油量/3.1



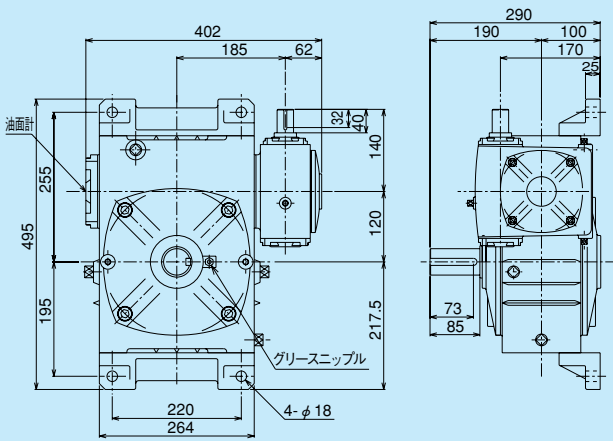
## AOBHP120

■質量/77.0kg ■潤滑油量/3.1



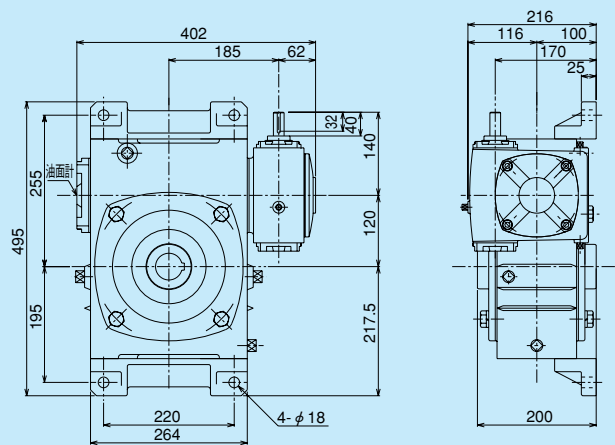
## AKHP120

■質量/81.0kg ■潤滑油量/4.8

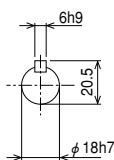


## AOKHP120

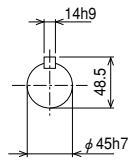
■質量/79.0kg ■潤滑油量/4.3



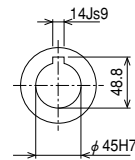
### 軸詳細図



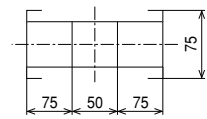
入力軸



中実出力軸



中空出力軸



出力軸内部詳細

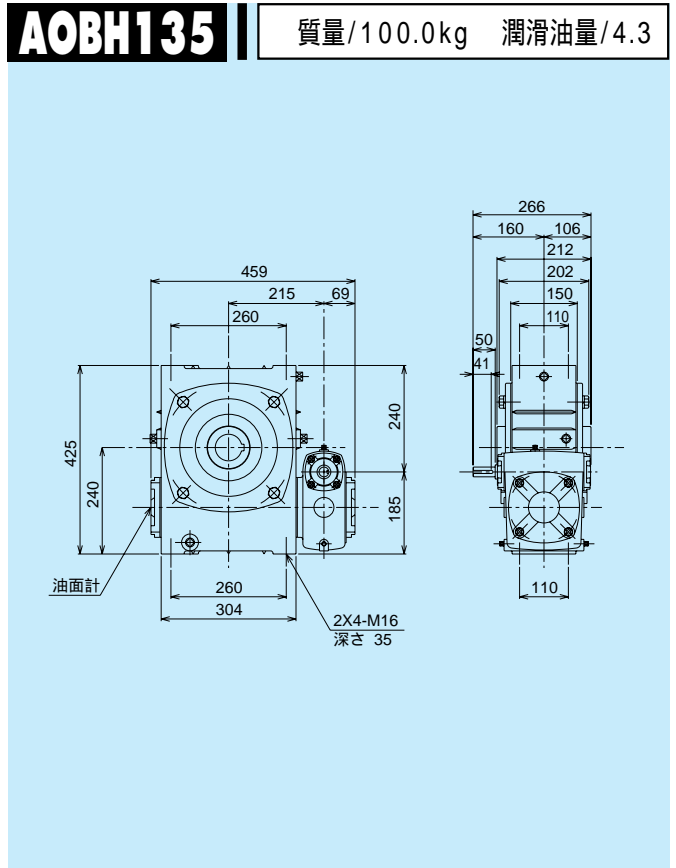
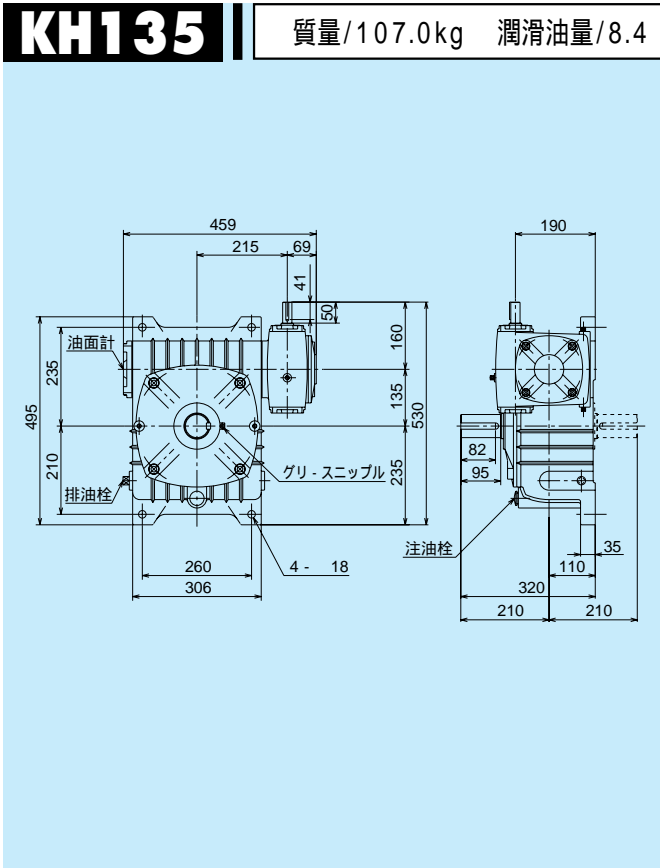
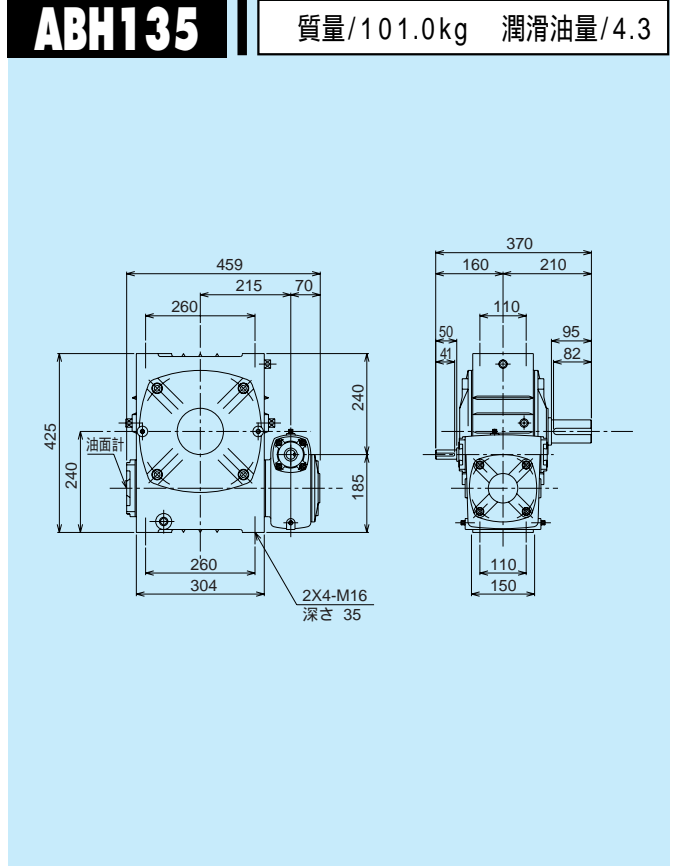
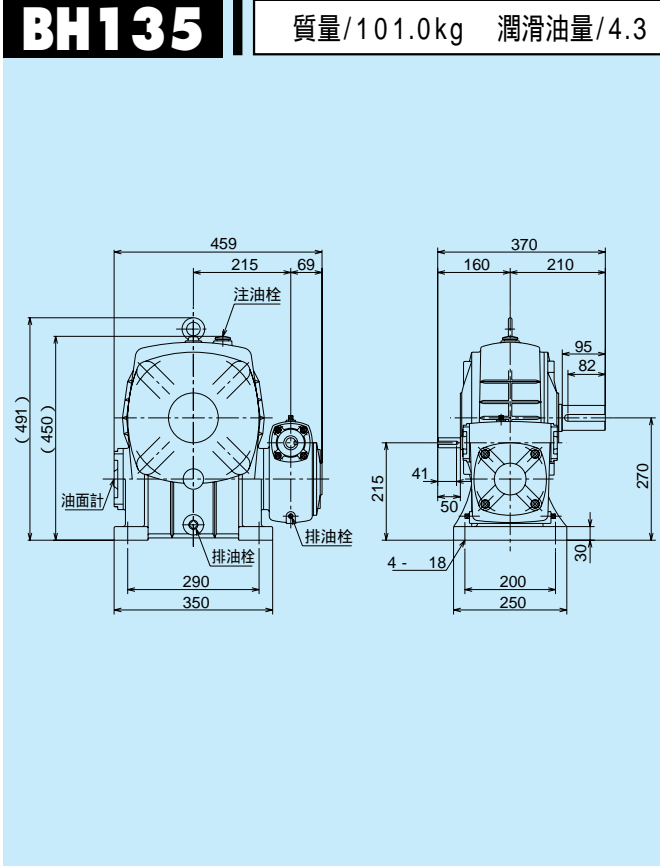
※入力軸、出力軸の軸端キーは、1997年1月からJIS B 1301-1996に変更しました。(B-213ページ参照)

# H135

## 2段ウォーム減速機 外形寸法図

掲載図面に該当する定格伝達能力はB-140ページをご覧ください。

ウォーム減速機

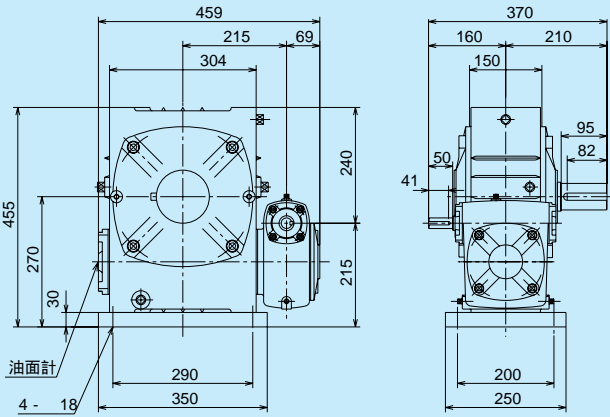


軸配置と回転方向については、B-154ページをご覧ください。

潤滑油量の単位: ℓ

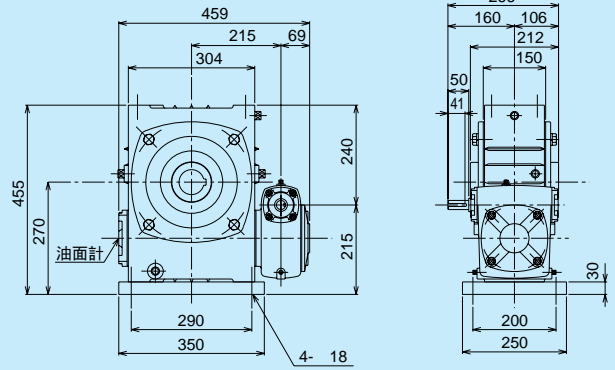
## ABHP135

質量/108.0kg 潤滑油量/4.3



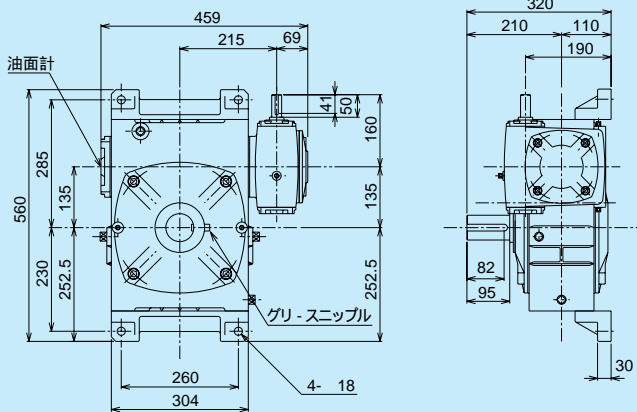
## AOBHP135

質量/107.0kg 潤滑油量/4.3



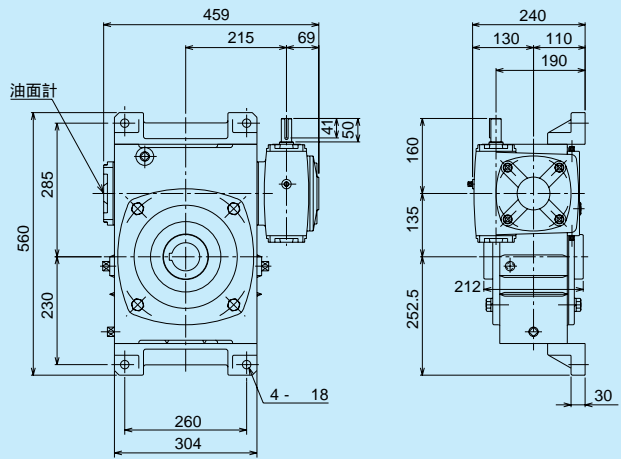
## AKHP135

質量/110.0kg 潤滑油量/7.8

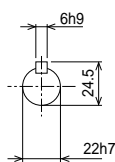


## AOKHP135

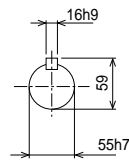
質量/109.0kg 潤滑油量/6.7



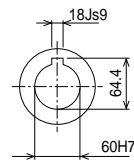
## 軸詳細図



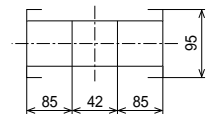
入力軸



中実出力軸



中空出力軸



出力軸内部詳細

入力軸、出力軸の軸端キーは、1997年1月からJIS B 1301-1996に変更しました。(B-213ページ参照)

# H155

2段ウォーム  
減速機

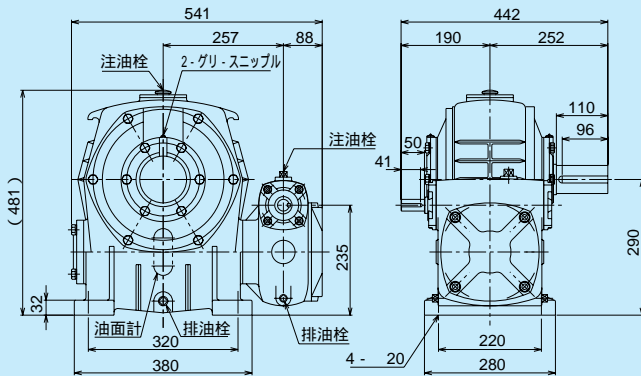
# 外形寸法図

掲載図面に該当する定格伝達能力はB-141ページをご覧ください。

ウォーム減速機

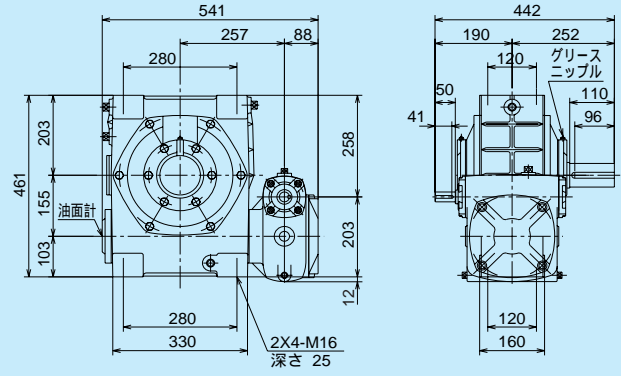
## BH155

質量/136.0kg 潤滑油量/5.5



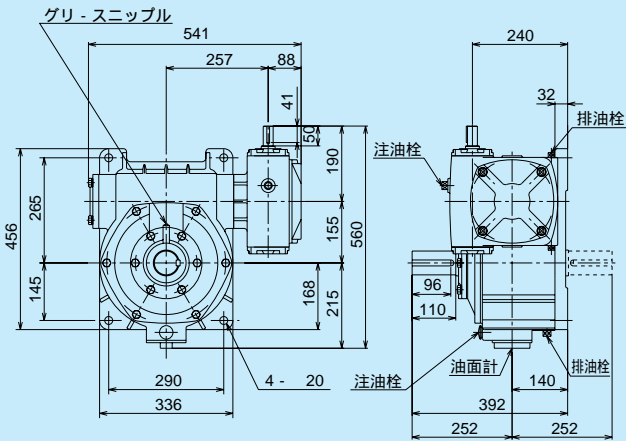
## ABH155

質量/136.0kg 潤滑油量/5.5



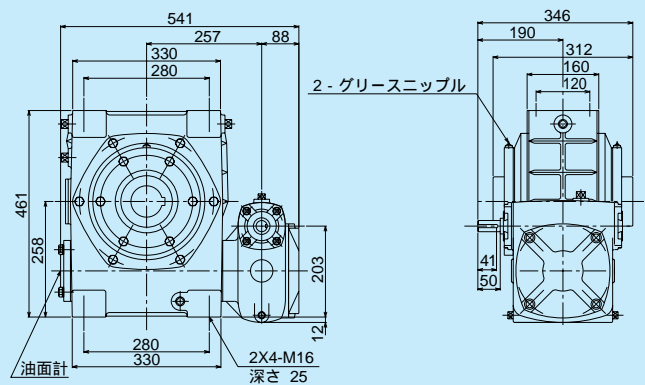
## KH155

質量/136.0kg 潤滑油量/11.0



## AOBH155

質量/134.0kg 潤滑油量/8.1

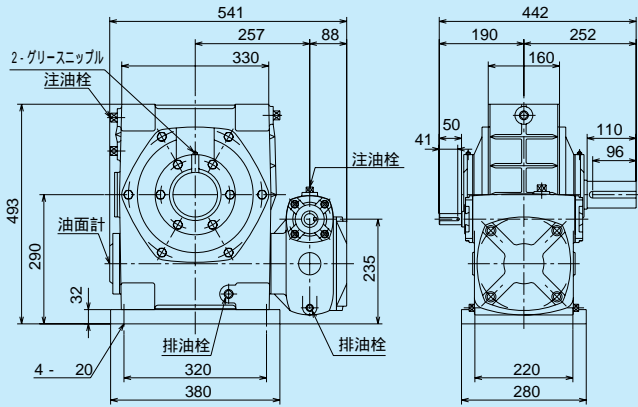


軸配置と回転方向については、B-154ページをご覧ください。

潤滑油量の単位: ℓ

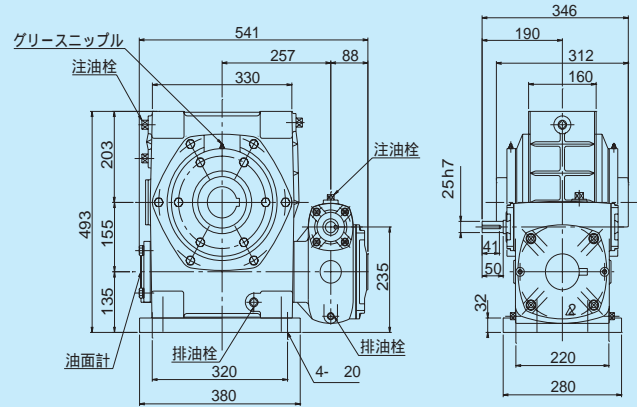
## ABHP155

質量/146.0kg 潤滑油量/5.5



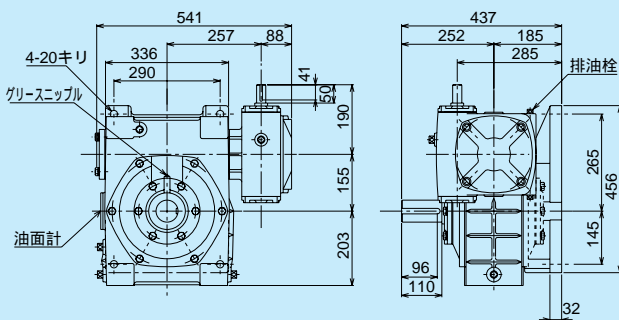
## AOBHP155

質量/144.0kg 潤滑油量/5.0



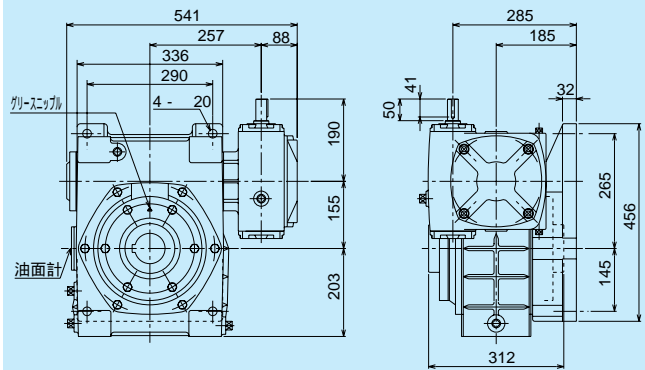
## AKHP155

質量/151.0kg 潤滑油量/10.0

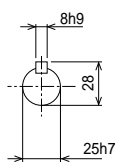


## AOKHP155

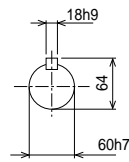
質量/155.0kg 潤滑油量/8.6



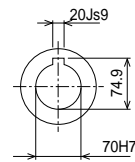
### 軸詳細図



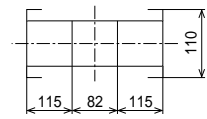
入力軸



中実出力軸



中空出力軸



出力軸内部詳細

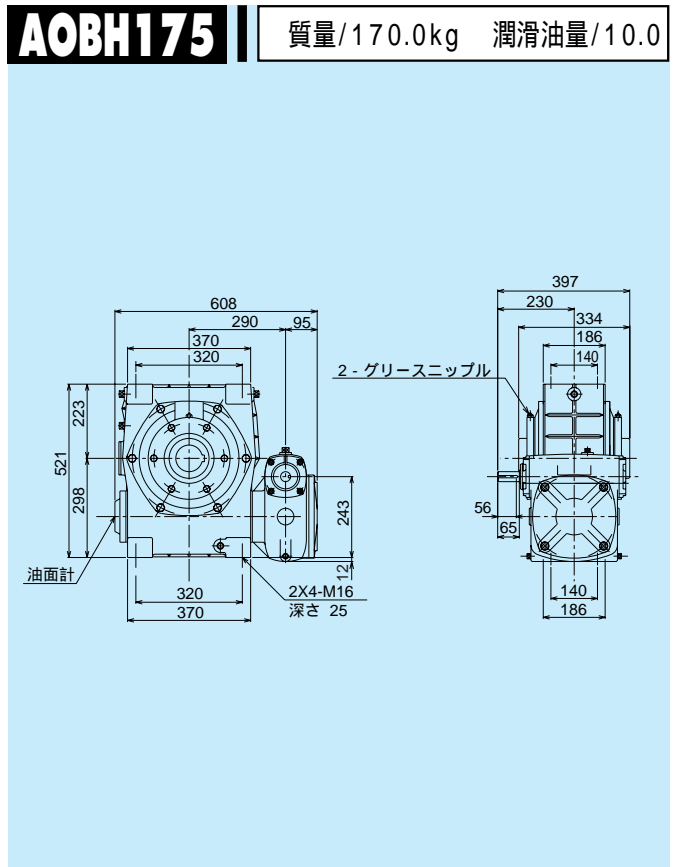
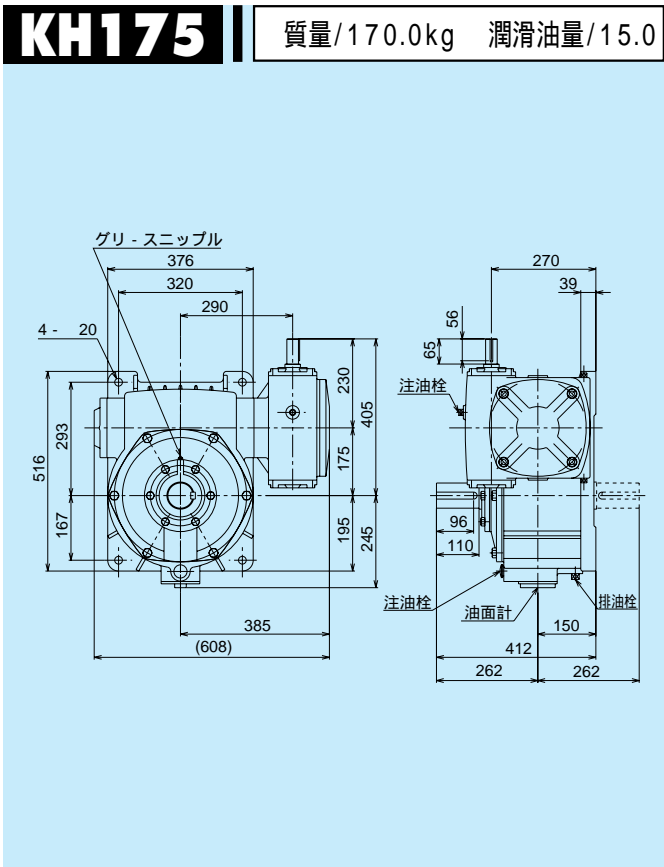
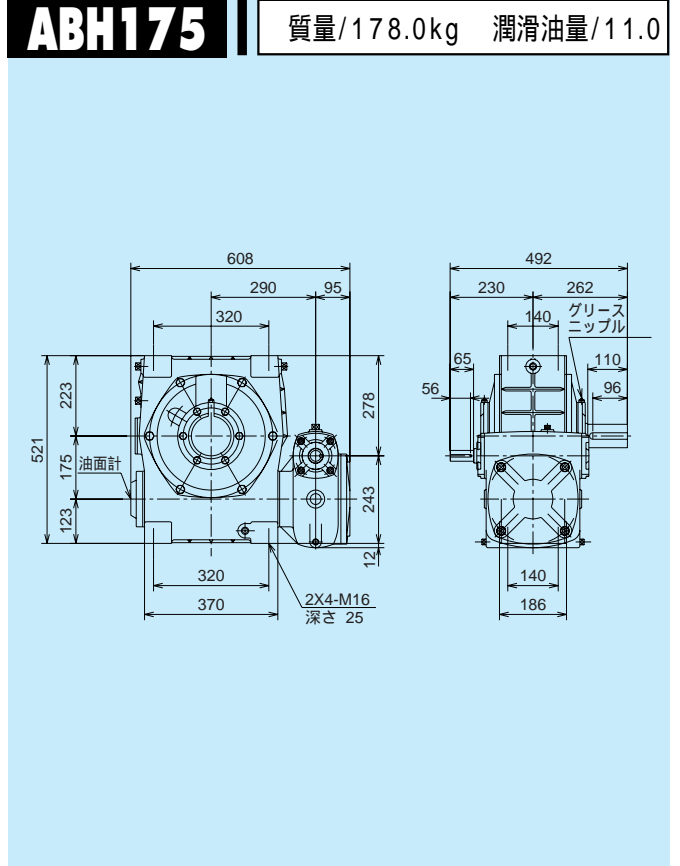
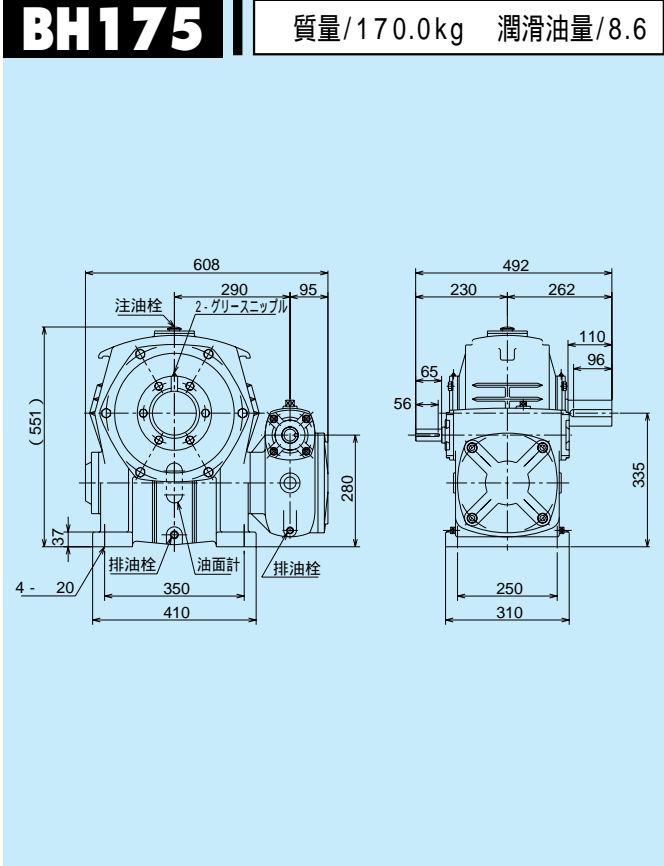
入力軸、出力軸の軸端キーは、1997年1月からJIS B 1301-1996に変更しました。(B-213ページ参照)

# H175

## 2段ウォーム減速機 外形寸法図

掲載図面に該当する定格伝達能力はB-141ページをご覧ください。

ウォーム減速機

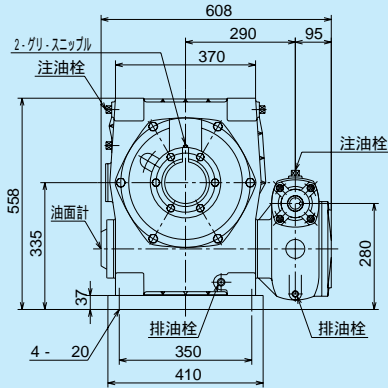


軸配置と回転方向については、B-154ページをご覧ください。

潤滑油量の単位: ℓ

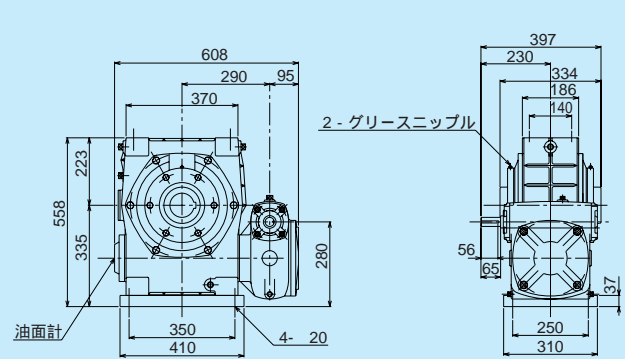
## ABHP175

質量/200.0kg 潤滑油量/11.0



## AOBHP175

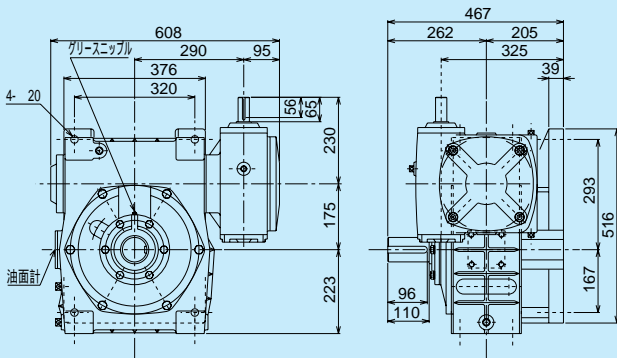
質量/191.0kg 潤滑油量/10.0



ウォーム減速機

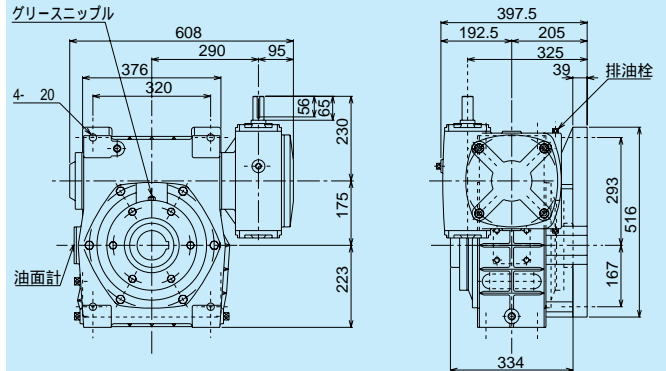
## AKHP175

質量/198.0kg 潤滑油量/16.0

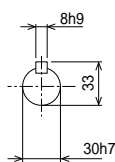


## AOKHP175

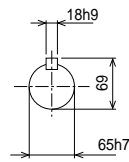
質量/206.0kg 潤滑油量/15.0



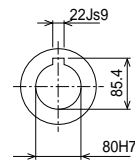
### 軸詳細図



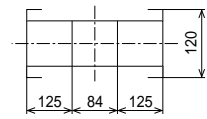
入力軸



中実出力軸



中空出力軸



出力軸内部詳細

入力軸、出力軸の軸端キーは、1997年1月からJIS B 1301-1996に変更しました。(B-213ページ参照)

# H200

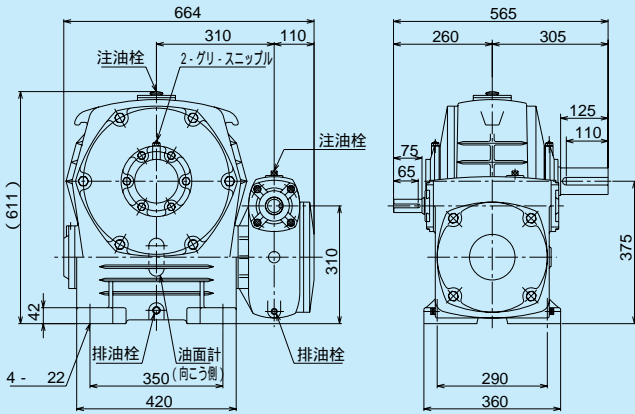
## 2段ウォーム減速機 外形寸法図

掲載図面に該当する定格伝達能力はB-142ページをご覧ください。

ウォーム減速機

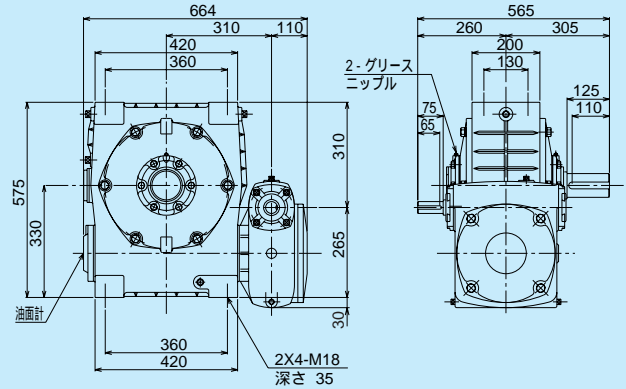
### BH200

質量/250.0kg 潤滑油量/11.0



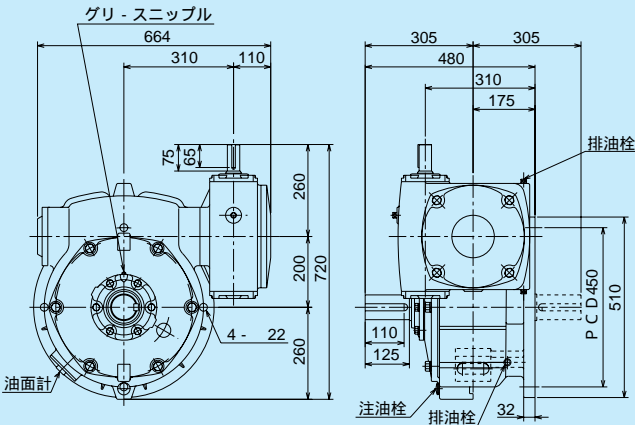
### ABH200

質量/263.0kg 潤滑油量/18.0



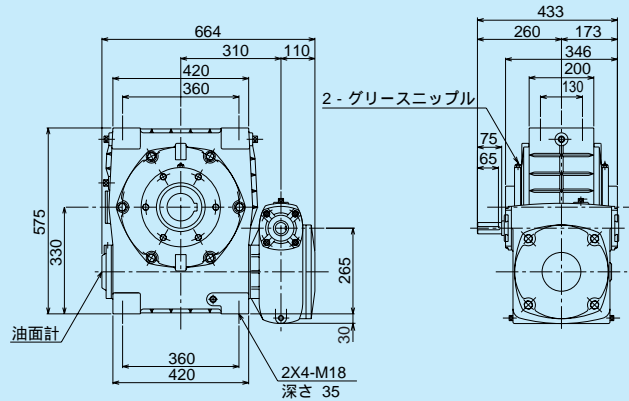
### KH200

質量/255.0kg 潤滑油量/19.0



### AOBH200

質量/250.0kg 潤滑油量/17.0

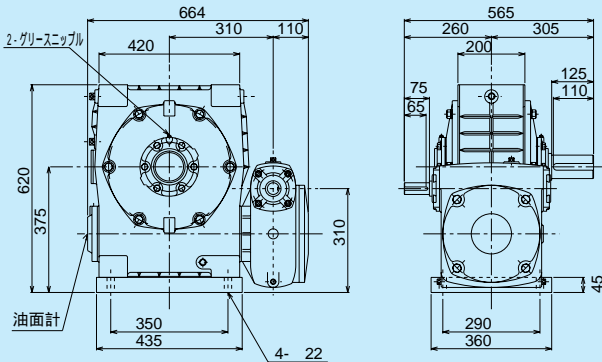


軸配置と回転方向については、B-154ページをご覧ください。

潤滑油量の単位: ℓ

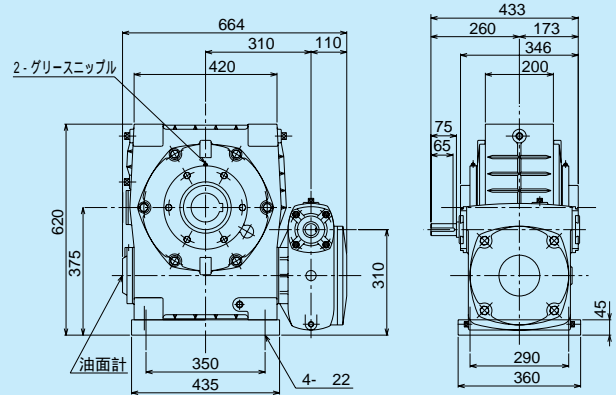
## ABHP200

質量/295.0kg 潤滑油量/18.0



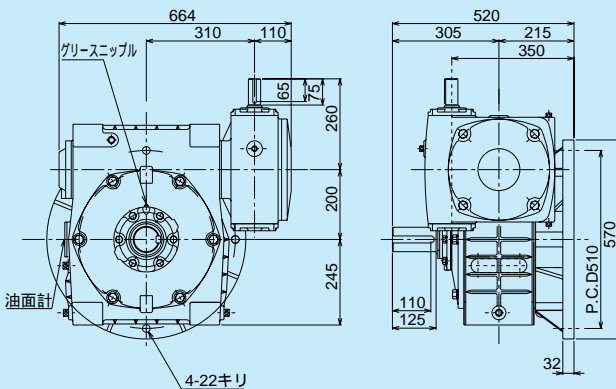
## AOBHP200

質量/282.0kg 潤滑油量/17.0



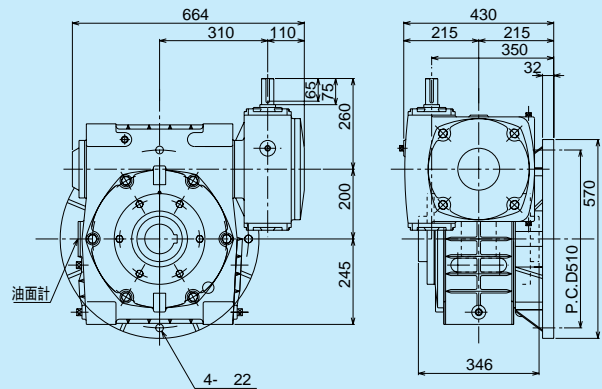
## AKHP200

質量/280.0kg 潤滑油量/23.0

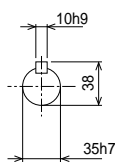


## AOKHP200

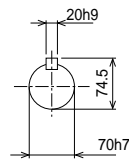
質量/280.0kg 潤滑油量/19.0



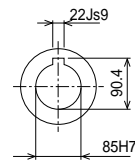
### 軸詳細図



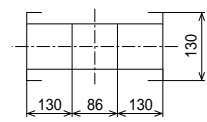
入力軸



中実出力軸



中空出力軸



出力軸内部詳細

入力軸、出力軸の軸端キーは、1997年1月からJIS B 1301-1996に変更しました。(B-213ページ参照)

# H225

2段ウォーム  
減速機

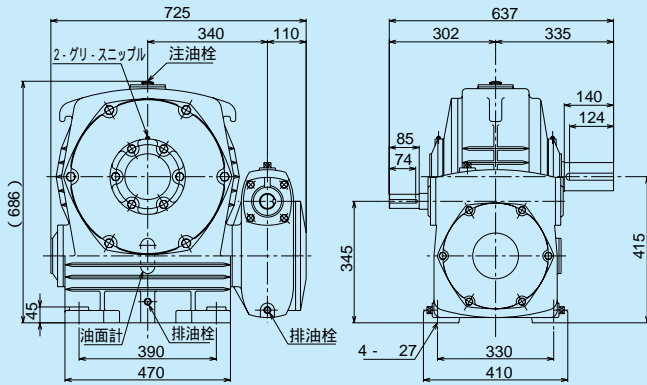
# 外形寸法図

掲載図面に該当する定格伝達能力はB-142ページをご覧ください。

ウォーム減速機

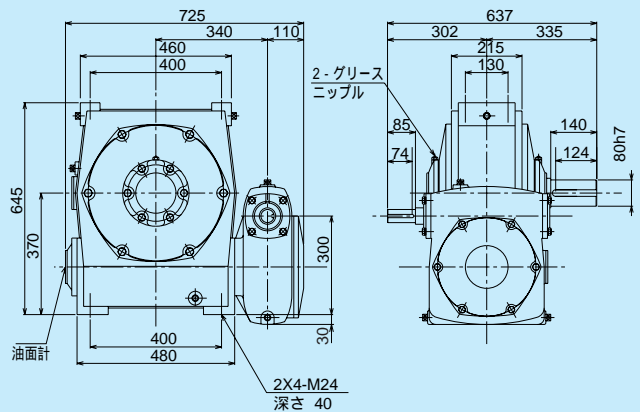
## BH225

質量/340.0kg 潤滑油量/15.0



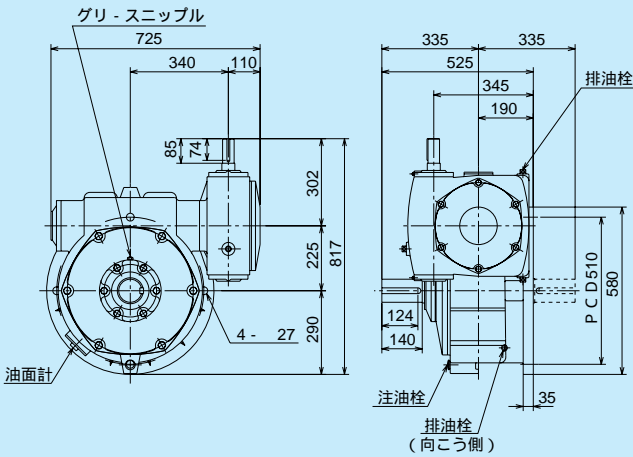
## ABH225

質量/357.0kg 潤滑油量/26.0



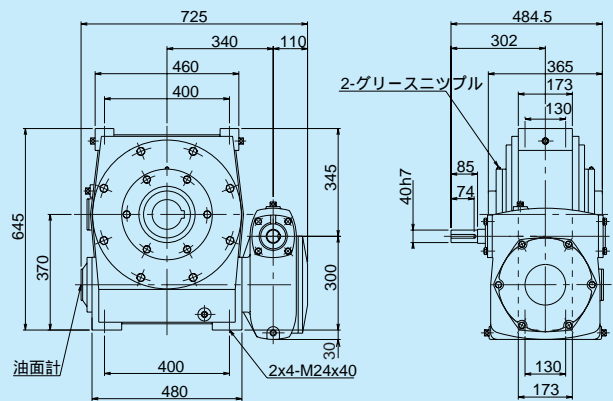
## KH225

質量/315.0kg 潤滑油量/25.0



## AOBH225

質量/340.0kg 潤滑油量/25.0

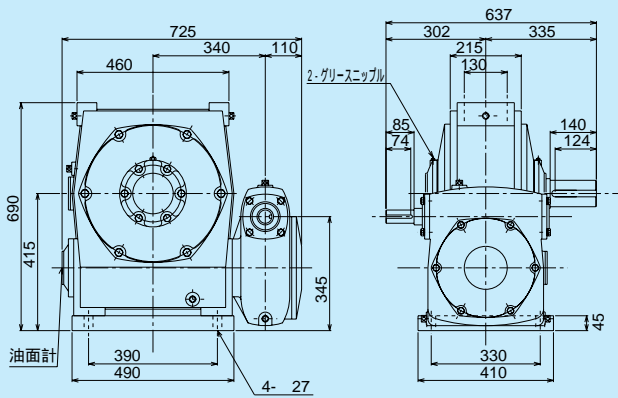


軸配置と回転方向については、B-154ページをご覧ください。

潤滑油量の単位: ℓ

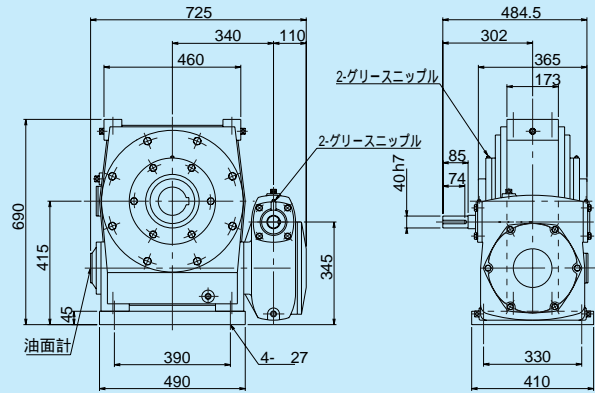
## ABHP225

質量/410.0kg 潤滑油量/26.0



## AOBHP225

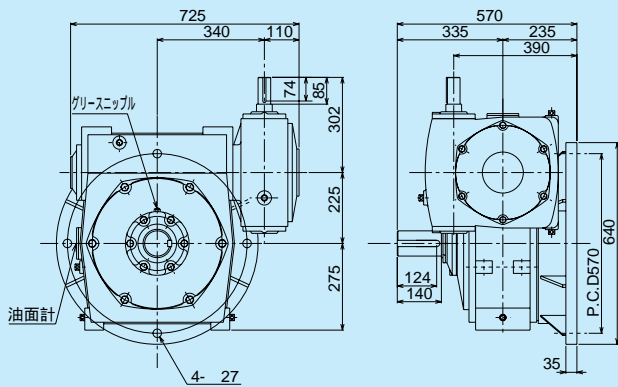
質量/393.0kg 潤滑油量/25.0



ウォーム減速機

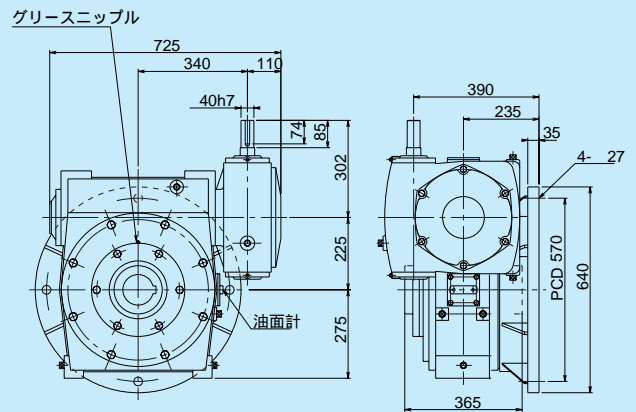
## AKHP225

質量/408.0kg 潤滑油量/30.0

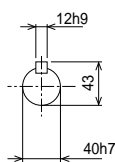


## AOKHP225

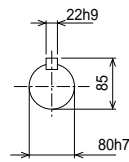
質量/423.0kg 潤滑油量/26.0



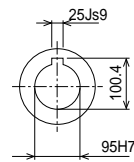
## 軸詳細図



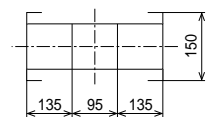
入力軸



中実出力軸



中空出力軸



出力軸内部詳細

入力軸、出力軸の軸端キーは、1997年1月からJIS B 1301-1996に変更しました。(B-213ページ参照)

# H250

2段ウォーム  
減速機

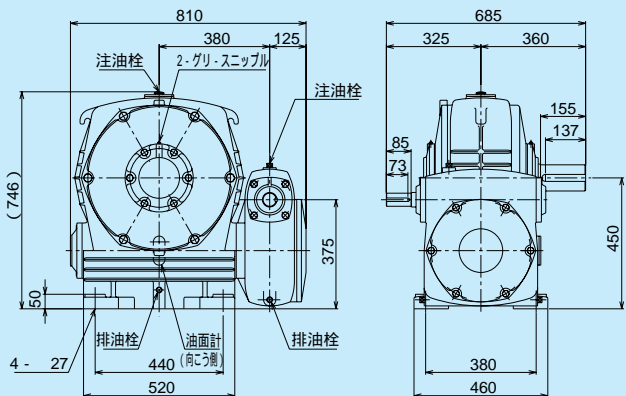
# 外形寸法図

掲載図面に該当する定格伝達能力はB-143ページをご覧ください。

ウォーム減速機

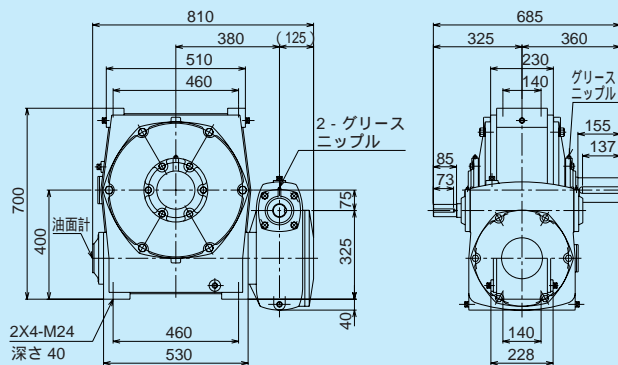
## BH250

質量/410.0kg 潤滑油量/20.0



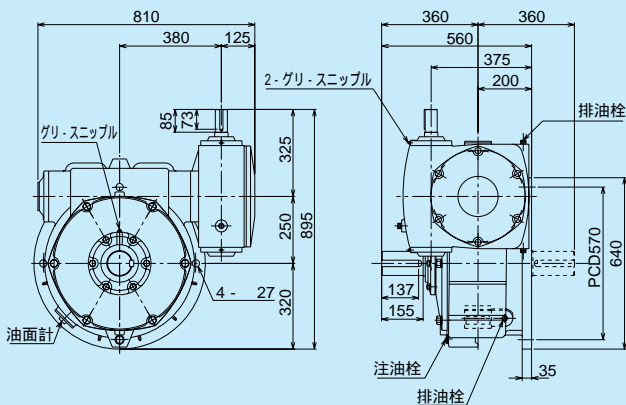
## ABH250

質量/420.0kg 潤滑油量/34.0



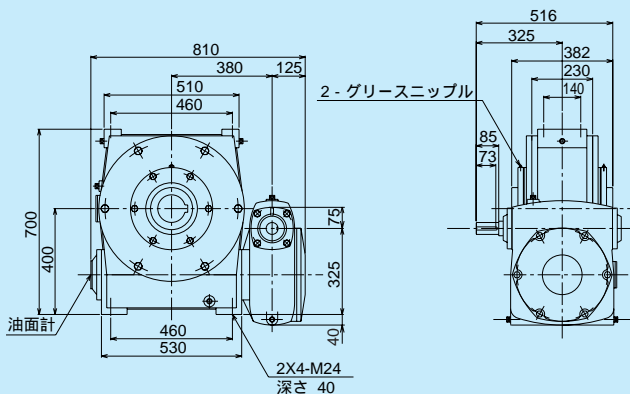
## KH250

質量/430.0kg 潤滑油量/32.0



## AOBH250

質量/390.0kg 潤滑油量/32.0

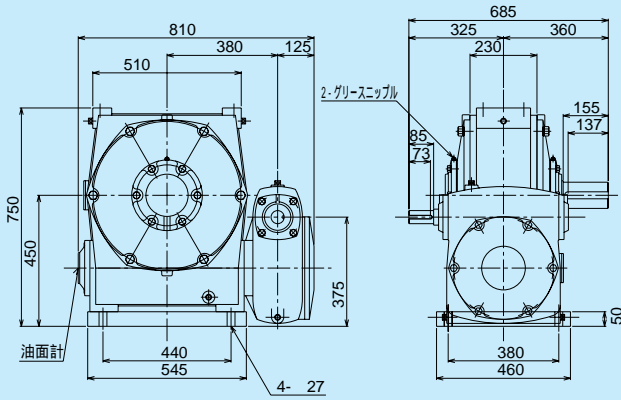


軸配置と回転方向については、B-154ページをご覧ください。

潤滑油量の単位: ℓ

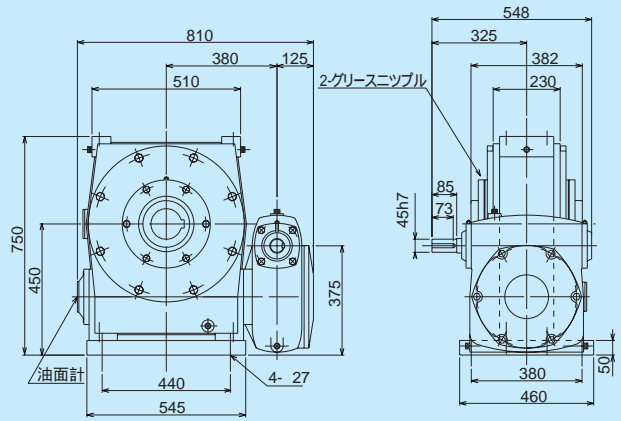
## ABHP250

質量/480.0kg 潤滑油量/34.0



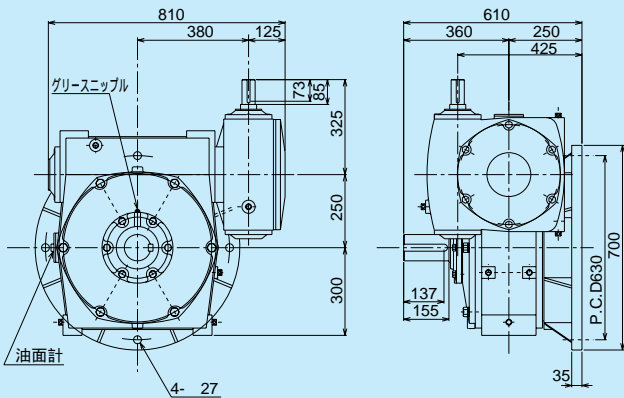
## AOBHP250

質量/450.0kg 潤滑油量/32.0



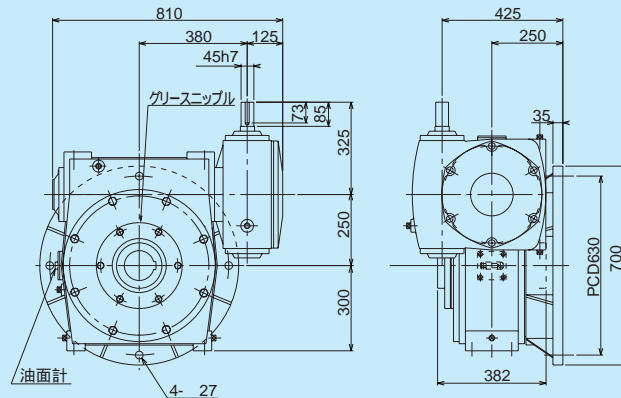
## AKHP250

質量/500.0kg 潤滑油量/38.0



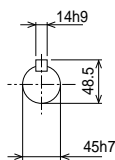
## AOKHP250

質量/523.0kg 潤滑油量/31.0

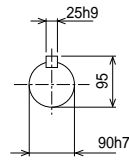


ウォーム減速機

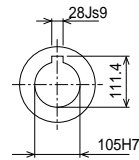
## 軸詳細図



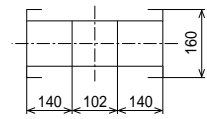
入力軸



中実出力軸



中空出力軸

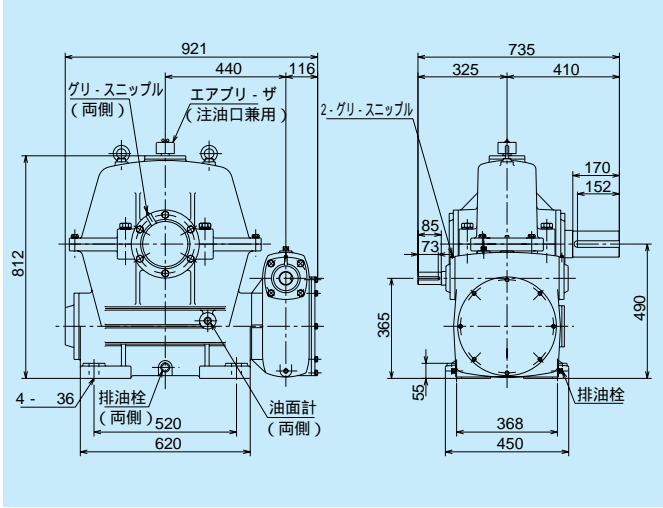


出力軸内部詳細

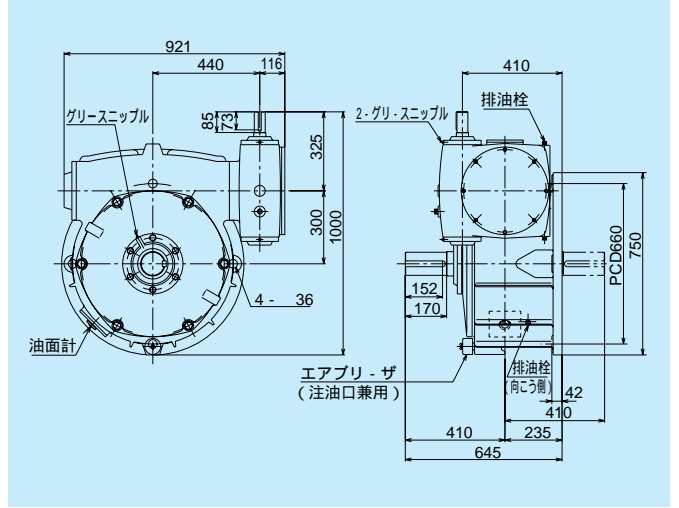
入力軸、出力軸の軸端キーは、1997年1月からJIS B 1301-1996に変更しました。(B-213ページ参照)

掲載図面に該当する定格伝達能力はB-143/144/145ページをご覧ください。

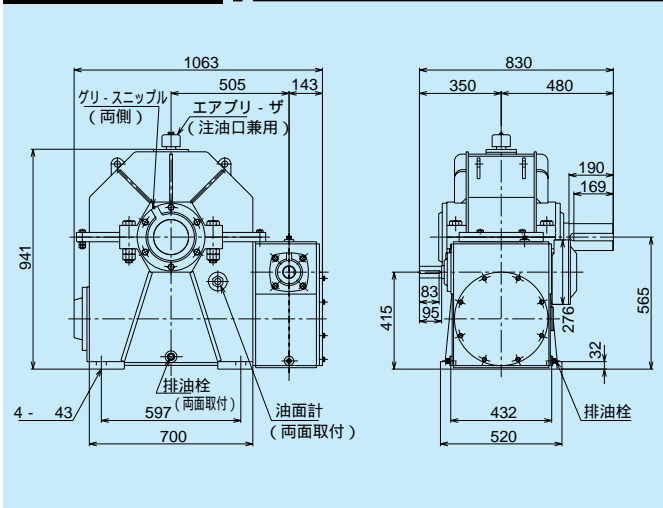
**BH300** 質量/586.0kg 潤滑油量/33.0



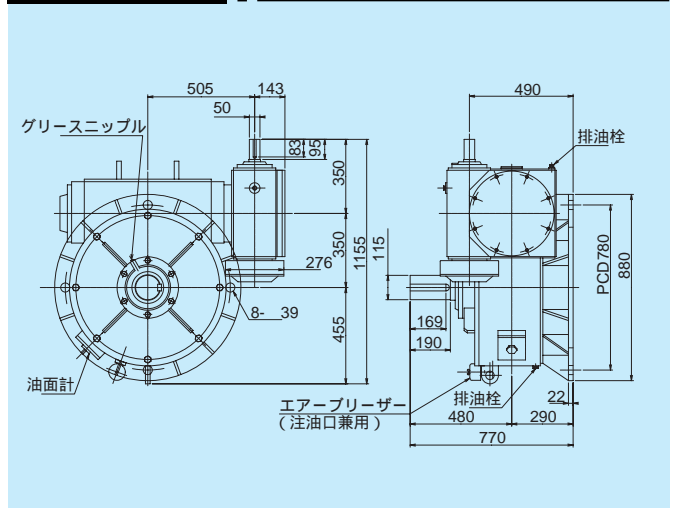
**KH300** 質量/626.0kg 潤滑油量/51.0



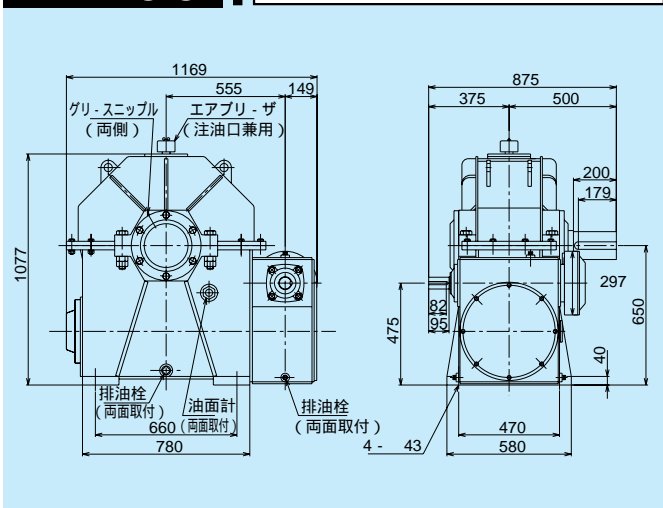
**BH350** 質量/870.0kg 潤滑油量/53.0



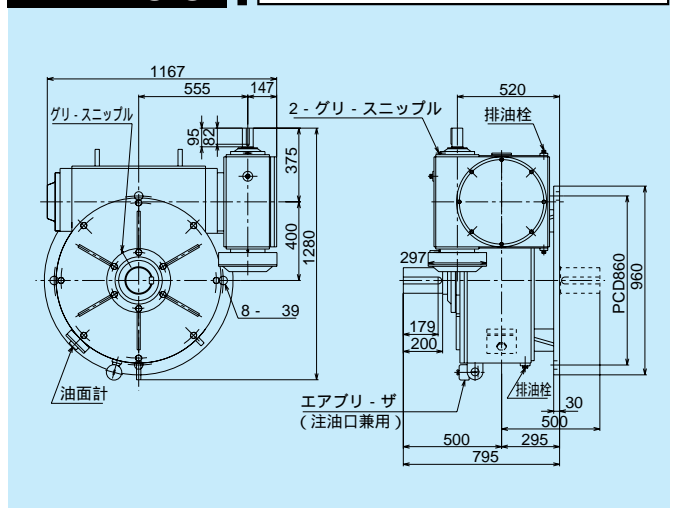
**KH350** 質量/890.0kg 潤滑油量/76.0



**BH400** 質量/1170.0kg 潤滑油量/74.0



**KH400** 質量/1240.0kg 潤滑油量/105.0

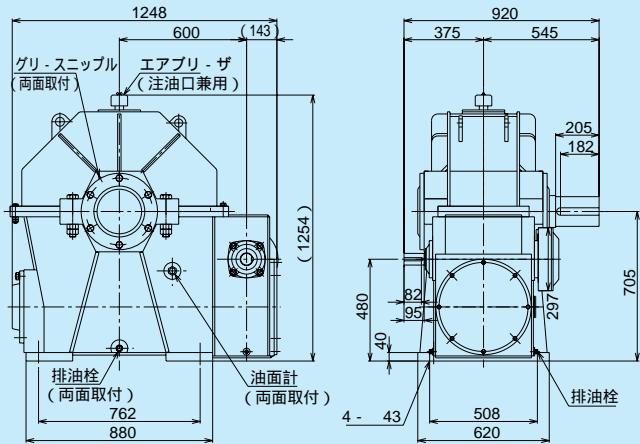


軸配置と回転方向については、B-154ページをご覧ください。

潤滑油量の単位: ℓ

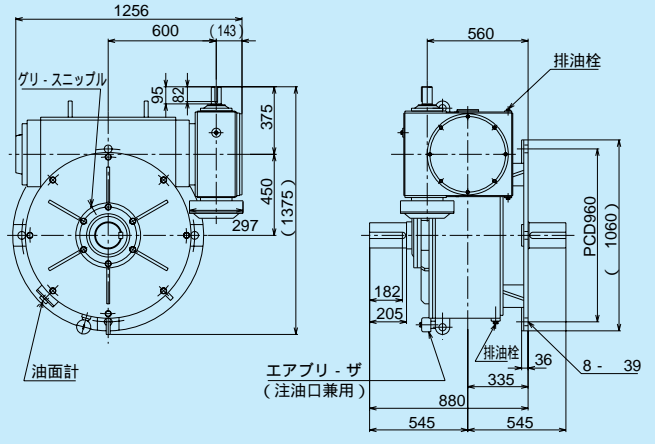
## BH450

質量/1520.0kg 潤滑油量/105.0



## KH450

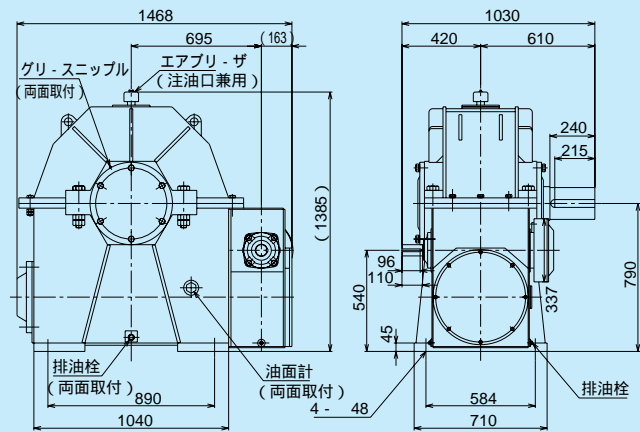
質量/1570.0kg 潤滑油量/148.0



ウォーム減速機

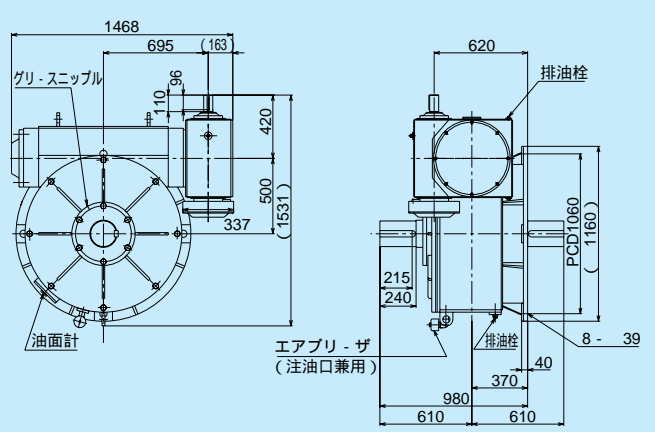
## BH500

質量/2000.0kg 潤滑油量/158.0



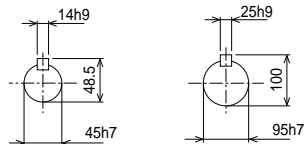
## KH500

質量/2040.0kg 潤滑油量/215.0



### 軸詳細図

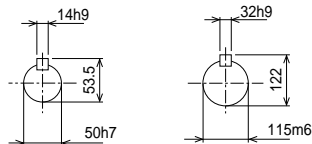
300



入力軸

中実出力軸

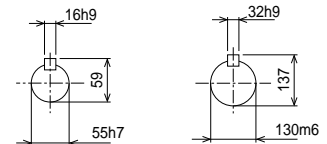
350



入力軸

中実出力軸

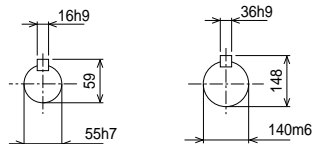
400



入力軸

中実出力軸

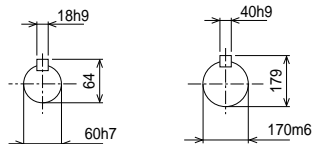
450



入力軸

中実出力軸

500



入力軸

中実出力軸

入力軸、出力軸の軸端キーは、1997年1月からJIS B 1301-1996に変更しました。(B-213ページ参照)