

The background of the entire advertisement is a close-up, monochromatic blue image of interlocking mechanical gears. The gears are rendered with a slight gradient and soft shadows, giving them a three-dimensional appearance. The largest gear is in the foreground, partially cut off by the bottom and right edges of the frame. Other gears are visible in the background, creating a sense of depth and complexity.

**MAF**

**時代の要求**

**series**

**さらにワイドなバリエーション  
MAFシリーズとして新登場。**

# に応えた減速機。

## MAFシリーズ INDEX

特長	A-107
呼び形式	A-108
主仕様	
標準品	A-108
モータ仕様・潤滑油	A-109
軸配置と回転方向	A-110
型番選定	A-111
定格伝達能力表	
MAF・MAFO	A-113
モータ付定格伝達能力表	A-117
理論起動効率・慣性モーメント	A-118
外形寸法図	
モータ無し	A-119
モータ付	A-127
ブレーキモータ付	A-147
P〔脚〕付	A-167
P〔脚〕付モータ付	A-171
P〔脚〕付ブレーキモータ付	A-181
注油栓・排油栓・油面計の位置	A-191
市販部品リスト・脚部詳細寸法	A-193
ご選定の時は	A-194

# 特長

MAFシリーズ ウォームヘリカル減速機

## マキエース

時代の要求に応えた減速機、「マキエース」の強力な特長をさらに活かし、ワイドバリエーション高品位機種MAFシリーズとして新登場。

### 1. 高減速比!

HIGH REDUCTION RATIO

- 50~360までの13種類のワイドバリエーション!

### 2. 高効率化!

HIGH EFFICIENCY

- 減速比50でも85%以上の効率を実現!
- 一段目MAウォームギヤの実力を発揮!

### 3. 小型軽量!

COMPACT

- 容量50%以上のスリム化!
- 質量50%以上の軽量化! (当社100型能力比)

### 4. 高トルク!

HIGH TORQUE

- 70%以上のパワーアップ! (当社100型能力比)

### 5. 使い易く!

EASY OPERATION

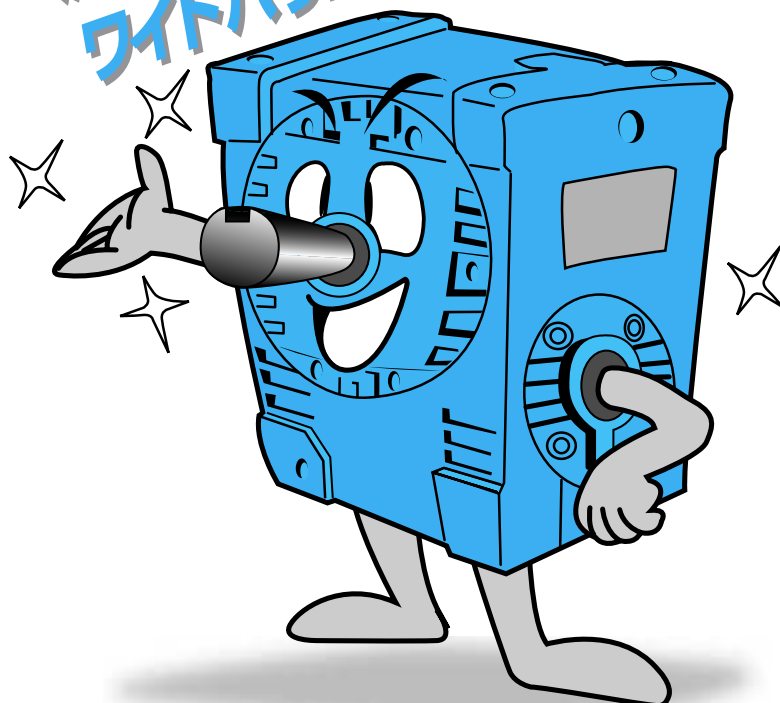
- 「減速比」50~360までの13種類のワイドバリエーション!
- 出力軸中空軸が標準!
- なじみ運転不要!
- 突起物を無くした、スリムなシンプル設計!
- 出力軸は軸端タップを標準加工

### 6. 高品位!

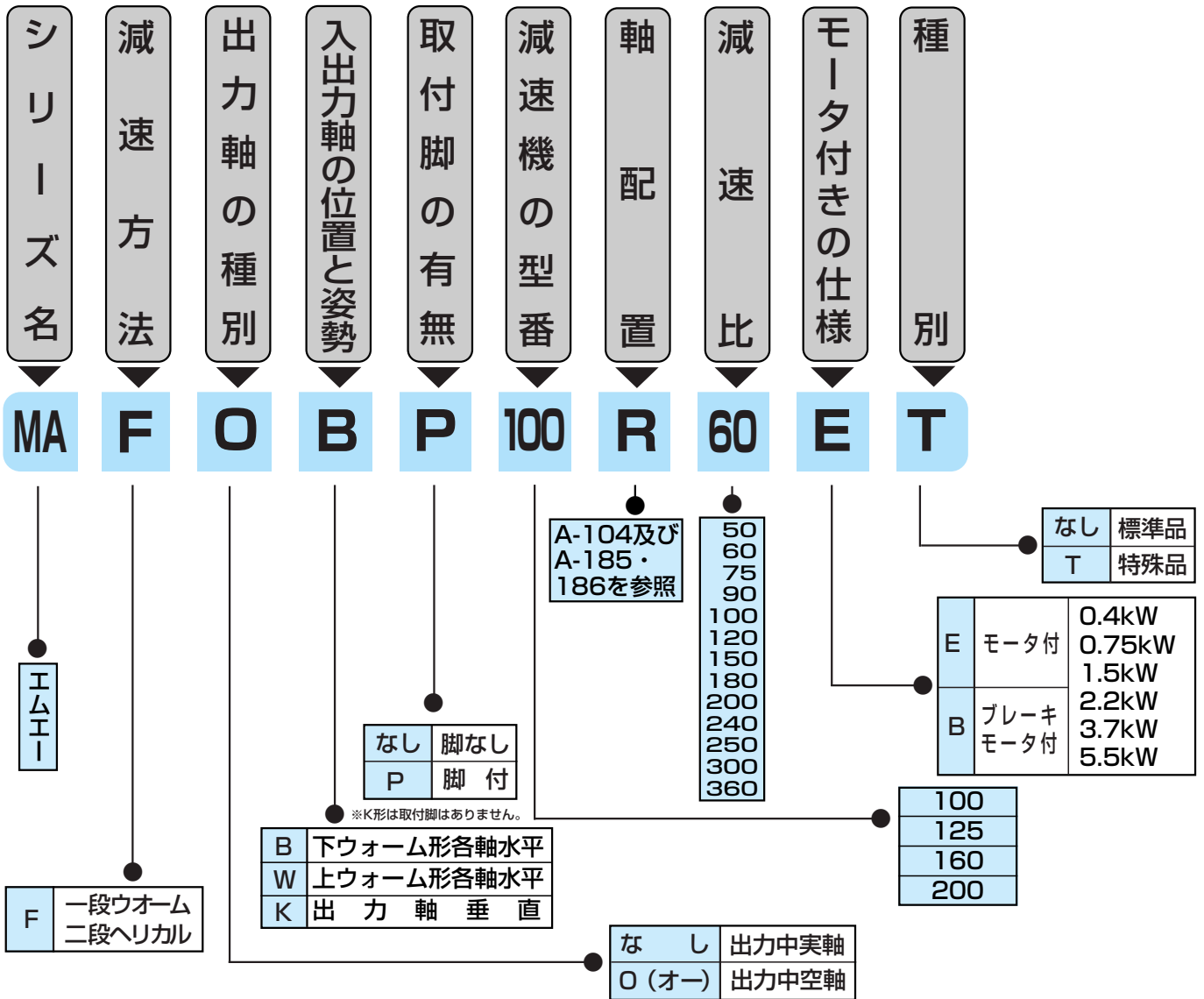
MODERNIZED

- 高級潤滑油の採用で吸水性も無く、メンテナンス工数を減少!
- 高減速比でもさらに低騒音・低振動を実現!

減速比機種13アイテムの  
ワイドバリエーション。



## 呼び形式



## 主仕様

### 標準品

No	項目	仕様
1	型番(サイズ)	100 125 160 200
2	減速比	50 60 75 90 100 120 150 180 200 240 250 300 360
3	出力軸形状	中実軸 (MAF形) 中空軸 (MAFO形)
4	入力軸/出力軸の位置と姿勢	下ウォーム形 (MAFB)
		上ウォーム形 (MAFW)
		出力軸垂直形 (MAFK)
5	入力軸形状	中実軸
		モータ付・ブレーキモータ付
6	塗装	マンセル5.5PB5.5/9スカイブルー (ラッカー系)
7	軸端キー	JIS B 1301-1996 (平行キー)
8	ウォームねじ	右ねじれ

●上記以外の特用品も製作いたします。

# 主仕様

## 専用モータ／ブレーキモータ仕様

保護形式	屋内形 全閉外扇形
電圧・周波数	200/200/220V 50/60/60Hz
極数	4P
定格	連続
絶縁等級	E種 (0.4~3.7kw) B種 (5.5kw)
ブレーキ形式	直流スプリング制動方式 手動解放ハンドル付
ブレーキトルク	150%以上
フランジ形状	角フランジ
軸形状	中空軸

●モータは「マキエース」専用であり、市販モータは使用できません。

## 潤滑油

ウォーム減速機は、能力を十分発揮させるために、適正な潤滑油を使用することが大切です。

MAシリーズ「マキエース」には、出光興産株式会社殿との共同開発による「アルファウォームMA260」を純正潤滑油として封入のうえ出荷しております。運転時の条件を再確認し、下表に準じて交換してください。

### ●純正潤滑油

周囲温度 入力軸 回転数 °C	0~50
MAF100~200	アルファウォームMA260

### ●ご注意

- 1.MAFシリーズ「マキエース」ウォーム減速機は上記の潤滑油以外では所定の能力を発揮できませんのでご注意ください。
- 2.一般工業用歯車潤滑油と混合するのは避けて下さい。
- 3.特殊周囲温度の場合は、当社へお問い合わせ下さい。

## 取扱い上のご注意

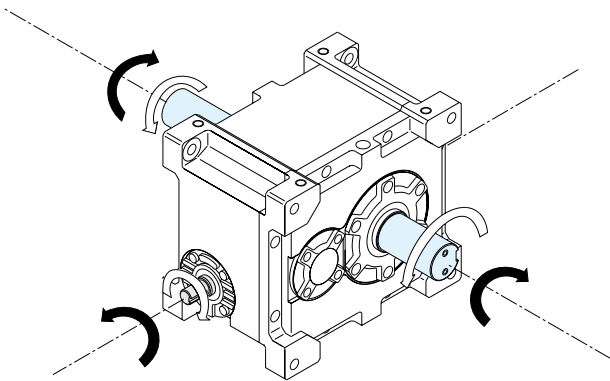
はA-7ページを参照して下さい。

# 軸配置と回転方向

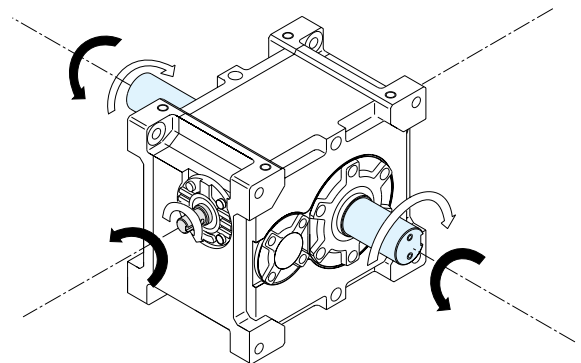
軸配置は入力軸またはモータを手前にして出力軸 (青色) の出ている方向で決定して下さい。  
軸配置の記号

記号	出力軸の方向	記号	出力軸の方向
R	右側	C	出力軸両軸
L	左側		
U	上側		
D	下側		

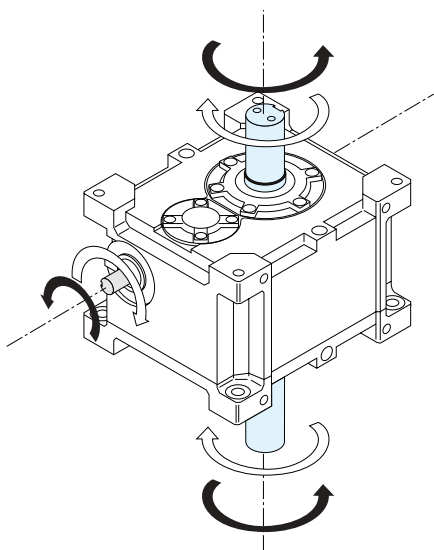
MAFB-C



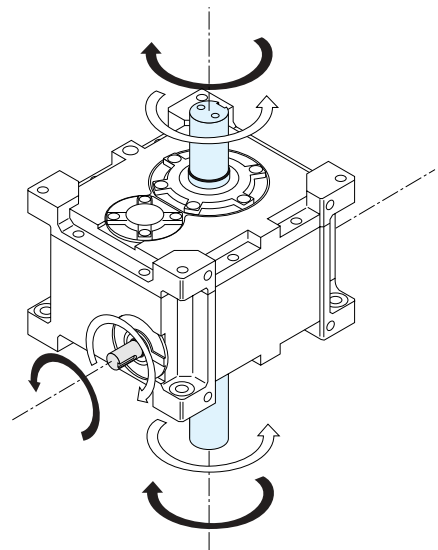
MAFW-C



MAFK-RC



MAFK-LC



軸配置の詳細はA191・192を参照して下さい。

特殊な取付状態については、当社へお問い合わせ下さい。なお、参考としてB-10をご覧ください。

# 型番選定

## 選定に際して

### 1] 荷重係数について

荷重の種類、運転時間、起動停止の頻度、荷重変動の激しい場合などの条件に応じて荷重係数表より荷重係数を選定して等価入力容量または、等価出力トルクを求めて下さい。

### 2] 熱定格容量について

マキエースMAFシリーズは、放熱表面積が大きいいため熱定格容量をチェックする必要はありません。ただし、周囲温度40℃以上でご使用の場合は、御相談下さい。

### 3] オーバーハングロードについて

#### 3-1) オーバーハングロード(OHL)とは

オーバーハングロードとは、出力軸に作用する懸垂荷重のことで、減速機を選定する場合には必ず検討する必要があります。

通常、負荷トルクを回転体(スプロケット、プーリ等)の半径で除した値がオーバーハングロード(OHL)です。

#### 3-2) 等価許容オーバーハングロードの計算

カタログ表示のオーバーハングロードの許容値は、出力軸LS寸法の中心に荷重が作用したものと仮定して計算しています。

故に、荷重の作用点がLS寸法の中心でない場合はカタログの許容値が変わりますので選定手順の中の式及び表を用いて等価許容オーバーハングロードを求めて下さい。

#### 3-3) オーバーハングロード係数について

減速機と被動機とを間接駆動する場合は、連結要素の種類によってオーバーハングロード係数を別表より選定してオーバーハングロードを求めて下さい。

## 型番の選定手順

次の手順で、型番を選定して下さい

選定仕様の決定

$$1. \text{減速比 } R = \frac{\text{入力軸回転数 } n_1}{\text{出力軸回転数 } n_2}$$

荷重係数表

運転状態 荷重条件		2. 荷重係数 Sfの選択							
		連続運転			起動停止が1時間に注-1 10回以上行われる場合			荷重の種類 運転時間 攪拌機、シクナーなど 荷重変動の激しい場合	
運転時間		均一荷重	中衝撃	重衝撃	均一荷重	中衝撃	重衝撃	一方向回転	正逆回転
2時間まで		0.90	1.00	1.25	1.00	1.25	1.50	1.25	1.50
10時間まで		1.00	1.25	1.50	1.25	1.50	1.75	1.50	1.75
24時間まで		1.25	1.50	1.75	1.50	1.75	2.00	1.75	2.00

注-1：使用頻度により、強度等確認の必要もありませんので、当社へお問い合わせ下さい。

3. 負荷容量の計算

a. 入力容量より求める方法

実際の入力容量 Pa(kW)より  
等価入力容量 Pe(kW)を求める。  
 $Pe = Sf \cdot Pa$

b. 出力トルクより求める方法

実際出力トルク Ta(N·m)より  
等価出力トルク Te(N·m)を求める。  
 $Te = Sf \cdot Ta$

4. 型番の仮選定

能力表より、Pe又はTeを許容する型番を仮選定する。

## 5. オーバーハングロード(OHL)のチェック

### OHL係数 foの選定

オーバーハングロード係数表

スプロケット	ギア	Vプーリ	平ベルト
1.00	1.25	1.50	2.50

実際のオーバーハングロードの計算

$$Lr = \frac{Te}{r} \cdot fo$$

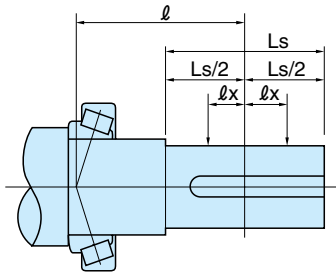
Te : 等価出力トルク(N・m)

r : スプロケット等の回転体の半径(m)

fo : OHL係数

Lr : 実際のオーバーハングロード(N)

等価許容オーバーハングロード(OHL)の計算



Lc : 許容オーバーハングロード(N)

Le : 等価許容オーバーハングロード(N)

l : 出力軸中心から軸受け支点までの距離(mm)

lx : 荷重の作用点から出力軸中心までの距離(mm)

a) 出力軸中心より外側にOHLが作用する場合

$$Le = Lc \cdot \frac{l}{l + lx}$$

b) 出力軸中心より内側にOHLが作用する場合

$$Le = Lc \cdot \frac{l}{l - lx}$$

c) 出力軸中心にOHLが作用する場合

$$Le = Lc$$

出力軸 l 寸法及び許容オーバーハングロード

型番	l 寸法 (mm)	許容OHL Lc(N)
100	80.25	11560
125	98.75	16800
160	104.00	25480
200	131.00	39200

Le ≥ LrであればOK、Le < LrならLe ≥ Lrになる型番を選んで下さい。

## MAFバックラッシュ基準表

速比	MAF100		MAF125		MAF160		MAF200	
	ラジアン表示 (×10 <sup>-3</sup> rad.)	角度表示 (deg.)	ラジアン表示 (×10 <sup>-3</sup> rad.)	角度表示 (deg.)	ラジアン表示 (×10 <sup>-3</sup> rad.)	角度表示 (deg.)	ラジアン表示 (×10 <sup>-3</sup> rad.)	角度表示 (deg.)
50	1.75~6.46	0.10~0.37	1.57~6.11	0.09~0.35	1.40~5.41	0.08~0.31	1.22~4.54	0.07~0.26
60	1.75~6.11	0.10~0.35	1.40~5.76	0.08~0.33	1.22~4.89	0.07~0.28	1.22~4.36	0.07~0.25
75	1.75~6.46	0.10~0.37	1.57~6.11	0.09~0.35	1.40~5.41	0.08~0.31	1.22~4.54	0.07~0.26
90	1.75~6.11	0.10~0.35	1.40~5.76	0.08~0.33	1.22~4.89	0.07~0.28	1.22~4.36	0.07~0.25
100	1.75~6.46	0.10~0.37	1.57~5.93	0.09~0.34	1.22~5.41	0.07~0.31	1.22~4.54	0.07~0.26
120	1.75~6.11	0.10~0.35	1.40~5.76	0.08~0.33	1.22~4.89	0.07~0.28	1.22~4.36	0.07~0.25
150	1.75~6.46	0.10~0.37	1.57~6.11	0.09~0.35	1.40~5.41	0.08~0.31	1.22~4.54	0.07~0.26
180	1.75~6.11	0.10~0.35	1.40~5.76	0.08~0.33	1.22~4.89	0.07~0.28	1.22~4.36	0.07~0.25
200	1.75~6.46	0.10~0.37	1.57~5.93	0.09~0.34	1.22~5.41	0.07~0.31	1.22~4.54	0.07~0.26
240	1.75~6.11	0.10~0.35	1.40~5.76	0.08~0.33	1.22~4.89	0.07~0.28	1.22~4.36	0.07~0.25
250	1.75~6.46	0.10~0.37	1.57~5.93	0.09~0.34	1.22~5.24	0.07~0.30	1.22~4.54	0.07~0.26
300	1.75~6.11	0.10~0.35	1.40~5.59	0.08~0.32	1.22~4.71	0.07~0.27	1.05~4.19	0.06~0.24
360	1.75~6.11	0.10~0.35	1.40~5.59	0.08~0.32	1.22~4.71	0.07~0.27	1.05~4.19	0.06~0.24

# 定格伝達能力表 (10時間連続定格)

## MAF・MAFO100

マキエース

減速比	入力回転数(rpm)									
	能力	1800	1500	1200	1000	900	750	500	250	100
50	入力容量 (kW)	1.77	1.62	1.41	1.26	1.19	1.06	0.82	0.52	0.26
	出力トルク (N・m)	405	443	480	508	531	559	647	787	964
	効率 (%)	86.7	85.9	85.2	84.7	84.3	83.4	82.0	79.4	76.3
60	入力容量 (kW)	1.77	1.62	1.41	1.26	1.19	1.06	0.82	0.52	0.26
	出力トルク (N・m)	486	531	576	609	637	671	777	945	1150
	効率 (%)	86.7	85.9	85.2	84.7	84.3	83.4	82.0	79.4	76.3
75	入力容量 (kW)	1.52	1.35	1.19	1.07	1.00	0.89	0.69	0.43	0.22
	出力トルク (N・m)	508	536	582	624	643	685	778	932	1130
	効率 (%)	83.8	82.9	82.0	81.4	80.8	79.7	78.1	75.0	71.4
90	入力容量 (kW)	1.52	1.35	1.19	1.07	1.00	0.89	0.69	0.43	0.22
	出力トルク (N・m)	609	643	699	749	771	822	933	1110	1350
	効率 (%)	83.8	82.9	82.0	81.4	80.8	79.7	78.1	75.0	71.4
100	入力容量 (kW)	1.08	0.97	0.85	0.75	0.71	0.63	0.49	0.30	0.15
	出力トルク (N・m)	470	508	545	573	596	634	713	843	1010
	効率 (%)	82.2	81.3	80.6	79.5	78.8	77.9	76.0	72.9	69.7
120	入力容量 (kW)	1.08	0.97	0.85	0.75	0.71	0.63	0.49	0.30	0.15
	出力トルク (N・m)	565	609	654	688	715	760	855	1010	1210
	効率 (%)	82.2	81.3	80.6	79.5	78.8	77.9	76.0	72.9	69.7
150	入力容量 (kW)	0.97	0.88	0.76	0.68	0.65	0.59	0.44	0.28	0.14
	出力トルク (N・m)	587	629	666	708	736	787	866	1020	1210
	効率 (%)	75.8	74.4	73.1	72.2	71.2	69.8	67.5	63.3	58.8
180	入力容量 (kW)	0.97	0.88	0.76	0.68	0.65	0.59	0.44	0.28	0.14
	出力トルク (N・m)	704	755	799	850	883	945	1040	1220	1450
	効率 (%)	75.8	74.4	73.1	72.2	71.2	69.8	67.5	63.3	58.8
200	入力容量 (kW)	0.67	0.60	0.52	0.47	0.45	0.40	0.30	0.19	0.09
	出力トルク (N・m)	522	554	592	634	652	685	755	885	1030
	効率 (%)	73.1	72.0	70.8	69.1	68.3	67.1	64.4	60.2	56.4
240	入力容量 (kW)	0.67	0.60	0.52	0.47	0.45	0.40	0.30	0.19	0.09
	出力トルク (N・m)	626	665	710	760	783	822	906	1060	1240
	効率 (%)	73.1	72.0	70.8	69.1	68.3	67.1	64.4	60.2	56.4
250	入力容量 (kW)	0.50	0.45	0.39	0.36	0.33	0.30	0.22	0.14	0.07
	出力トルク (N・m)	470	498	536	568	582	610	666	782	913
	効率 (%)	70.1	68.9	67.5	65.8	64.9	63.7	60.8	56.4	52.7
300	入力容量 (kW)	0.50	0.45	0.39	0.36	0.33	0.30	0.22	0.14	0.07
	出力トルク (N・m)	565	598	643	682	699	732	799	939	1090
	効率 (%)	70.1	68.9	67.5	65.8	64.9	63.7	60.8	56.4	52.7
360	入力容量 (kW)	0.39	0.35	0.31	0.28	0.26	0.22	0.18	0.09	0.05
	出力トルク (N・m)	509	542	576	604	620	642	715	827	861
	効率 (%)	67.2	66.0	64.4	62.6	61.8	60.5	57.5	53.1	49.4

※減速比は実減速比です。

※出力トルクは表値以下で使用して下さい。

※使用条件は均一荷重、10時間/日、(サービスファクター=1)を設定しています。

## MAF・MAFO125

減速比	入力回転数(rpm)									
	能力	1800	1500	1200	1000	900	750	500	250	100
50	入力容量 (kW)	3.31	3.00	2.67	2.38	2.24	2.01	1.58	0.99	0.51
	出力トルク (N・m)	773	829	913	964	1010	1080	1230	1510	1860
	効率 (%)	87.9	86.8	85.8	85.2	84.8	84.4	82.5	79.8	76.6
60	入力容量 (kW)	3.31	3.00	2.67	2.38	2.24	2.01	1.58	0.99	0.51
	出力トルク (N・m)	928	995	1090	1150	1210	1290	1480	1820	2240
	効率 (%)	87.9	86.8	85.8	85.2	84.8	84.4	82.5	79.8	76.6
75	入力容量 (kW)	2.70	2.44	2.14	1.94	1.82	1.59	1.27	0.79	0.41
	出力トルク (N・m)	913	978	1050	1140	1180	1230	1420	1710	2100
	効率 (%)	85.2	83.9	82.7	81.9	81.5	80.8	78.6	75.2	71.5
90	入力容量 (kW)	2.7	2.44	2.14	1.94	1.82	1.59	1.27	0.79	0.41
	出力トルク (N・m)	1090	1170	1260	1360	1420	1470	1710	2050	2520
	効率 (%)	85.2	83.9	82.7	81.9	81.5	80.8	78.6	75.2	71.5
100	入力容量 (kW)	1.96	1.77	1.57	1.40	1.30	1.17	0.90	0.55	0.28
	出力トルク (N・m)	866	927	1010	1070	1090	1170	1330	1570	1910
	効率 (%)	83.4	82.3	81.2	80.5	80.1	78.9	76.9	73.6	69.8
120	入力容量 (kW)	1.96	1.77	1.57	1.40	1.30	1.17	0.90	0.55	0.28
	出力トルク (N・m)	1040	1110	1210	1280	1310	1400	1600	1880	2290
	効率 (%)	83.4	82.3	81.2	80.5	80.1	78.9	76.9	73.6	69.8
150	入力容量 (kW)	1.54	1.38	1.27	1.20	1.15	1.03	0.80	0.50	0.26
	出力トルク (N・m)	950	1000	1110	1250	1320	1400	1570	1850	2210
	効率 (%)	77.7	75.9	74.1	72.9	72.3	71.3	68.1	63.7	58.8
180	入力容量 (kW)	1.54	1.38	1.27	1.20	1.15	1.03	0.80	0.50	0.26
	出力トルク (N・m)	1140	1200	1340	1500	1590	1680	1880	2220	2660
	効率 (%)	77.7	75.9	74.1	72.9	72.3	71.3	68.1	63.7	58.8
200	入力容量 (kW)	1.20	1.08	0.95	0.85	0.80	0.72	0.55	0.35	0.17
	出力トルク (N・m)	955	1010	1090	1150	1180	1260	1380	1640	1930
	効率 (%)	74.8	73.2	71.6	70.6	70.0	68.3	65.6	61.2	56.4
240	入力容量 (kW)	1.20	1.08	0.95	0.85	0.80	0.72	0.55	0.35	0.17
	出力トルク (N・m)	1140	1210	1300	1380	1420	1510	1660	1970	2320
	効率 (%)	74.8	73.2	71.6	70.6	70.0	68.3	65.6	61.2	56.4
250	入力容量 (kW)	0.90	0.82	0.72	0.64	0.61	0.54	0.41	0.26	0.13
	出力トルク (N・m)	866	922	992	1030	1080	1130	1230	1450	1710
	効率 (%)	72.1	70.5	69.0	68.0	67.0	65.4	62.8	58.2	53.4
300	入力容量 (kW)	0.90	0.82	0.72	0.64	0.61	0.54	0.41	0.26	0.13
	出力トルク (N・m)	1040	1100	1190	1240	1300	1350	1480	1750	2050
	効率 (%)	72.1	70.5	69.0	68.0	67.0	65.4	62.8	58.2	53.4
360	入力容量 (kW)	0.70	0.63	0.56	0.50	0.47	0.41	0.32	0.18	0.10
	出力トルク (N・m)	933	984	1060	1120	1150	1190	1330	1530	1710
	効率 (%)	69.2	67.5	66.0	64.9	63.7	62.0	59.4	54.7	49.9

※減速比は実減速比です。

※出力トルクは表値以下で使用して下さい。

※使用条件は均一荷重、10時間/日、(サービスファクター=1)を設定しています。

# 定格伝達能力表 (10時間連続定格)

## MAF・MAFO160

マキエース

減速比	入力回転数(rpm)									
	能力	1800	1500	1200	1000	900	750	500	250	100
50	入力容量 (kW)	5.89	5.24	4.69	4.19	3.94	3.56	2.75	1.75	0.90
	出力トルク (N·m)	1380	1470	1620	1720	1790	1930	2190	2710	3370
	効率 (%)	88.6	88.2	87.0	86.2	85.8	85.2	83.8	81.1	77.7
60	入力容量 (kW)	5.89	5.24	4.69	4.19	3.94	3.56	2.75	1.75	0.90
	出力トルク (N·m)	1660	1760	1950	2070	2150	2320	2630	3250	4040
	効率 (%)	88.6	88.2	87.0	86.2	85.8	85.2	83.8	81.1	77.7
75	入力容量 (kW)	4.94	4.56	3.94	3.64	3.44	3.06	2.38	1.49	0.77
	出力トルク (N·m)	1700	1860	1980	2170	2260	2400	2730	3290	4070
	効率 (%)	86.4	85.7	84.3	83.3	82.8	82.2	80.2	77.0	73.1
90	入力容量 (kW)	4.94	4.56	3.94	3.64	3.44	3.06	2.38	1.49	0.77
	出力トルク (N·m)	2040	2230	2370	2610	2710	2880	3280	3950	4880
	効率 (%)	86.4	85.7	84.3	83.3	82.8	82.2	80.2	77.0	73.1
100	入力容量 (kW)	3.63	3.27	2.89	2.60	2.43	2.16	1.71	1.06	0.54
	出力トルク (N·m)	1630	1740	1880	2010	2080	2190	2530	2990	3660
	効率 (%)	84.9	83.6	82.1	81.2	80.7	80.0	77.7	74.2	70.0
120	入力容量 (kW)	3.63	3.27	2.89	2.60	2.43	2.16	1.71	1.06	0.54
	出力トルク (N·m)	1960	2090	2260	2420	2490	2630	3040	3590	4390
	効率 (%)	84.9	83.6	82.1	81.2	80.7	80.0	77.7	74.2	70.0
150	入力容量 (kW)	2.83	2.59	2.29	2.16	2.06	1.96	1.53	0.96	0.51
	出力トルク (N·m)	1800	1940	2080	2280	2430	2750	3090	3640	4400
	効率 (%)	80.0	78.7	76.5	75.1	74.4	73.4	70.5	66.1	60.9
180	入力容量 (kW)	2.83	2.59	2.29	2.16	2.06	1.96	1.53	0.96	0.51
	出力トルク (N·m)	2160	2330	2500	2740	2920	3300	3710	4370	5280
	効率 (%)	80.0	78.7	76.5	75.1	74.4	73.4	70.5	66.1	60.9
200	入力容量 (kW)	2.17	1.97	1.74	1.57	1.48	1.31	1.02	0.64	0.33
	出力トルク (N·m)	1770	1880	2020	2140	2220	2330	2580	3070	3620
	効率 (%)	77.3	75.2	73.0	71.6	70.9	69.9	66.6	61.8	56.6
240	入力容量 (kW)	2.17	1.97	1.74	1.57	1.48	1.31	1.02	0.64	0.33
	出力トルク (N·m)	2130	2250	2420	2570	2670	2800	3090	3680	4350
	効率 (%)	77.3	75.2	73.0	71.6	70.9	69.9	66.6	61.8	56.6
250	入力容量 (kW)	1.64	1.50	1.32	1.18	1.11	0.99	0.76	0.48	0.25
	出力トルク (N·m)	1620	1720	1840	1950	2000	2120	2310	2750	3220
	効率 (%)	74.7	72.5	70.4	69.0	68.4	67.3	63.8	59.0	53.8
300	入力容量 (kW)	1.64	1.50	1.32	1.18	1.11	0.99	0.76	0.48	0.25
	出力トルク (N·m)	1950	2060	2210	2340	2400	2540	2770	3300	3860
	効率 (%)	74.7	72.5	70.4	69.0	68.4	67.3	63.8	59.0	53.8
360	入力容量 (kW)	1.27	1.15	1.01	0.91	0.85	0.76	0.59	0.37	0.19
	出力トルク (N·m)	1730	1820	1940	2070	2130	2230	2460	2870	3360
	効率 (%)	71.8	69.4	67.1	65.7	65.0	63.8	60.1	55.2	49.9

※減速比は実減速比です。

※出力トルクは表値以下で使用して下さい。

※使用条件は均一荷重、10時間/日、(サービスファクター=1)を設定しています。

## MAF・MAFO200

減速比	入力回転数(rpm)									
	能力	1800	1500	1200	1000	900	750	500	250	100
50	入力容量 (kW)	9.80	8.79	7.71	6.97	6.52	5.86	4.58	2.94	1.49
	出力トルク (N・m)	2320	2480	2700	2900	3000	3200	3690	4600	5590
	効率 (%)	89.2	88.7	88.2	87.2	86.7	85.9	84.7	82.0	78.5
60	入力容量 (kW)	9.80	8.79	7.71	6.97	6.52	5.86	4.58	2.94	1.49
	出力トルク (N・m)	2780	2970	3240	3480	3600	3850	4430	5520	6700
	効率 (%)	89.2	88.7	88.2	87.2	86.7	85.9	84.7	82.0	78.5
75	入力容量 (kW)	7.86	7.28	6.42	5.85	5.49	4.94	3.80	2.41	1.06
	出力トルク (N・m)	2720	3000	3280	3530	3660	3900	4420	5390	5590
	効率 (%)	87.1	86.5	85.7	84.4	83.8	82.8	81.4	78.1	73.8
90	入力容量 (kW)	7.86	7.28	6.42	5.85	5.49	4.94	3.80	2.41	1.06
	出力トルク (N・m)	3270	3600	3940	4240	4390	4690	5310	6470	6700
	効率 (%)	87.1	86.5	85.7	84.4	83.8	82.8	81.4	78.1	73.8
100	入力容量 (kW)	5.84	5.22	4.65	4.15	3.90	3.48	2.72	1.69	0.81
	出力トルク (N・m)	2660	2830	3100	3270	3400	3610	4120	4910	5590
	効率 (%)	85.9	85.4	83.8	82.7	82.2	81.3	79.5	76.1	71.8
120	入力容量 (kW)	5.84	5.22	4.65	4.15	3.90	3.48	2.72	1.69	0.81
	出力トルク (N・m)	3190	3400	3720	3930	4080	4330	4940	5890	6700
	効率 (%)	85.9	85.4	83.8	82.7	82.2	81.3	79.5	76.1	71.8
150	入力容量 (kW)	4.44	4.15	3.78	3.39	3.23	3.01	2.44	1.45	0.63
	出力トルク (N・m)	2860	3170	3550	3720	3890	4280	5040	5590	5590
	効率 (%)	81.0	80.0	78.6	76.7	75.8	74.4	72.2	67.5	61.7
180	入力容量 (kW)	4.44	4.15	3.78	3.39	3.23	3.01	2.44	1.45	0.63
	出力トルク (N・m)	3430	3810	4250	4470	4670	5130	6050	6700	6700
	効率 (%)	81.0	80.0	78.6	76.7	75.8	74.4	72.2	67.5	61.7
200	入力容量 (kW)	3.52	3.18	2.83	2.57	2.39	2.15	1.66	1.05	0.49
	出力トルク (N・m)	2950	3160	3410	3620	3700	3940	4370	5140	5590
	効率 (%)	79.0	78.2	75.6	74.0	73.2	72.0	69.2	64.4	58.9
240	入力容量 (kW)	3.52	3.18	2.83	2.57	2.39	2.15	1.66	1.05	0.49
	出力トルク (N・m)	3540	3790	4090	4350	4440	4720	5240	6170	6700
	効率 (%)	79.0	78.2	75.6	74.0	73.2	72.0	69.2	64.4	58.9
250	入力容量 (kW)	2.6	2.39	2.10	1.90	1.80	1.60	1.22	0.78	0.40
	出力トルク (N・m)	2640	2860	3040	3200	3340	3500	3830	4540	5360
	効率 (%)	76.6	75.3	72.6	70.9	70.1	68.9	65.8	60.8	55.2
300	入力容量 (kW)	2.60	2.39	2.10	1.90	1.80	1.60	1.22	0.78	0.40
	出力トルク (N・m)	3160	3430	3650	3850	4000	4200	4600	5450	6430
	効率 (%)	76.6	75.3	72.6	70.9	70.1	68.9	65.8	60.8	55.2
360	入力容量 (kW)	2.03	1.85	1.64	1.48	1.40	1.24	0.95	0.61	0.31
	出力トルク (N・m)	2880	3080	3280	3460	3570	3740	4120	4830	5680
	効率 (%)	74.3	72.6	69.8	68.1	67.2	66.0	62.6	57.5	51.8

※減速比は実減速比です。

※出力トルクは表値以下で使用して下さい。

※使用条件は均一荷重、10時間/日、(サービスファクター=1)を設定しています。

# モータ付定格伝達能力表

## モータ容量・型番・減速比別出力トルク

型番	kW 減速比	0.4		0.75		1.5		2.2		3.7		5.5	
		50Hz	60Hz	50Hz	60Hz	50Hz	60Hz	50Hz	60Hz	50Hz	60Hz	50Hz	60Hz
		出力トルク(N・m)		出力トルク(N・m)		出力トルク(N・m)		出力トルク(N・m)		出力トルク(N・m)		出力トルク(N・m)	
100	50	113	94.5	211	177								
	60	136	113	253	212								
	75	163	137	306	257								
	90	196	164	367	308								
	100	214	179	404	338								
	120	256	215	485	405								
	150	293	247	551	460								
	180	352	296	661	552								
	200	380	319										
	240	457	383										
	250	456	384										
300	548	461											
360	542	509											
125	50			214	180	427	361						
	60			256	215	512	433						
	75			310	261	618	527						
	90			372	313	741	633						
	100			405	340	817	684						
	120			486	408	980	821						
	150			561	475	1000	955						
	180			673	570	1200	1140						
	200			722	613								
	240			866	735								
	250			865	741								
300			1040	889									
360			984	933									
160	50					435	362	637	532	1070	893		
	60					522	435	746	638	1290	1070		
	75					632	532	931	779	1560	1310		
	90					758	638	1120	935	1870	1570		
	100					822	694	1210	1020	1740	1630		
	120					986	832	1450	1220	2090	1960		
	150					1160	978	1710	1440				
	180					1390	1170	2060	1730				
	200					1480	1260						
	240					1780	1510						
	250					1720	1520						
300					2060	1820							
360					1820	1730							
200	50							641	537	1080	898	1600	1340
	60							770	644	1290	1080	1920	1610
	75							936	784	1580	1310	2350	1970
	90							1120	941	1890	1580	2810	2360
	100							1230	1030	2070	1730	2830	2590
	120							1480	1240	2490	2080	3400	3110
	150							1730	1450	2910	2450		
	180							2080	1740	3490	2930		
	200							2260	1890				
	240							2710	2270				
	250							2720	2310				
300							3260	2770					
360							3080	2880					

※ 内当社の標準組合せです。

※ 全型番の減速比360の50Hzと60Hzは、モーターから出力されるトルクが許容出力トルクをオーバーしますので、本数値以下でご使用下さい。

## 理論起動効率

(%)

型番 \ 減速比	100	125	160	200
50	66.5	66.0	66.8	66.5
60	66.5	66.0	66.8	66.5
75	60.5	59.8	60.9	60.5
90	60.5	59.8	60.9	60.5
100	58.9	58.3	57.7	59.0
120	58.9	58.3	57.7	59.0
150	46.5	45.5	46.9	46.5
180	46.5	45.5	46.9	46.5
200	44.4	43.6	42.8	44.4
240	44.4	43.6	42.8	44.4
250	40.9	40.9	40.3	40.9
300	40.9	40.9	40.3	40.9
360	37.7	37.5	36.6	37.7

※上記の起動効率は、入力回転数を0としたときの歯車の摩擦係数から算出したもので、潤滑油の攪拌損失、軸受けの摩擦損失、オイルシールの摩擦損失等は含まれておりません。

実際には、軸受けの予圧、周囲温度による潤滑油の粘度、オイルシールのなじみ程度によって上記の数値は変わってきます。

## 入力軸等価慣性モーメント

( $\times 10^{-4} \text{kg} \cdot \text{m}^2$ )

形式	型番	減 速 比												
		50	60	75	90	100	120	150	180	200	240	250	300	360
MAF	100	0.85	0.82	0.73	0.72	0.65	0.65	0.66	0.66	0.62	0.62	0.61	0.61	0.61
	125	1.52	1.44	1.20	1.17	1.01	0.99	1.01	1.00	0.91	0.90	0.87	0.87	0.86
	160	4.41	4.13	3.34	3.22	2.85	2.79	2.70	2.68	2.51	2.49	2.39	2.38	2.35
	200	11.7	10.9	8.58	8.25	6.86	6.67	6.71	6.63	5.83	5.78	5.58	5.55	5.43
MAFO	100	0.85	0.82	0.73	0.72	0.65	0.65	0.66	0.66	0.62	0.62	0.61	0.61	0.61
	125	1.53	1.45	1.21	1.17	1.01	0.99	1.01	1.00	0.91	0.90	0.87	0.87	0.86
	160	4.42	4.14	3.35	3.23	2.86	2.79	2.70	2.68	2.51	2.49	2.39	2.38	2.35
	200	11.8	11.0	8.61	8.27	6.87	6.68	6.72	6.64	5.83	5.78	5.59	5.55	5.43

※GD<sup>2</sup>に換算するときは表の値(I)を4倍にして下さい。

$$GD^2 = 4I$$

## モータ慣性モーメント

( $\times 10^{-4} \text{kg} \cdot \text{m}^2$ )

モータ容量kW	0.4	0.75	1.5	2.2	3.7	5.5
ブレーキ無	8.25	16.8	32.5	52.5	163	300
ブレーキ付	15.0	37.5	67.5	60.0	170	315

※GD<sup>2</sup>に換算するときは表の値(I)を4倍にして下さい。

$$GD^2 = 4I$$

## モータ仕様

については、A-23ページを参照して下さい。

# MAF100

ウォームヘリカル  
減速機

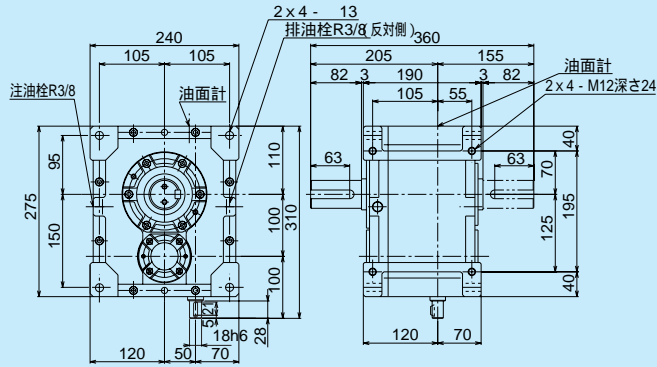
# 外形寸法図

掲載図面に該当する定格伝達能力表はA-113ページをご覧ください。

マキエース

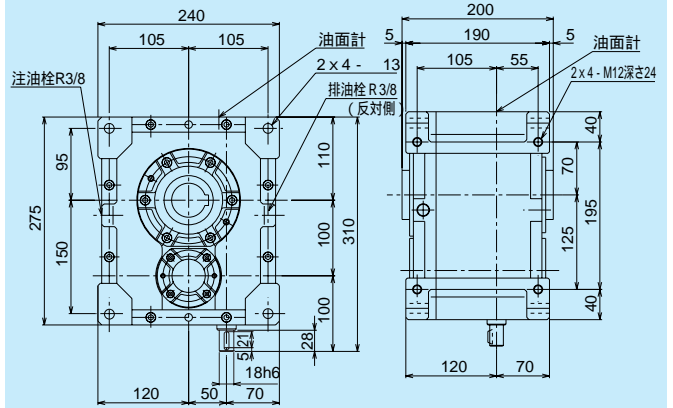
## MAFB100

質量/44kg 潤滑油量/2.5



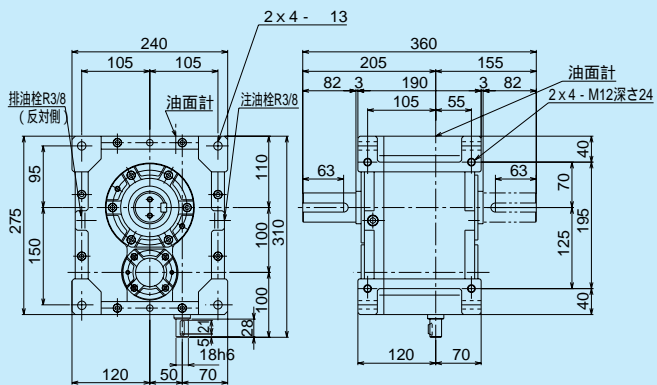
## MAFOB100

質量/44kg 潤滑油量/2.5



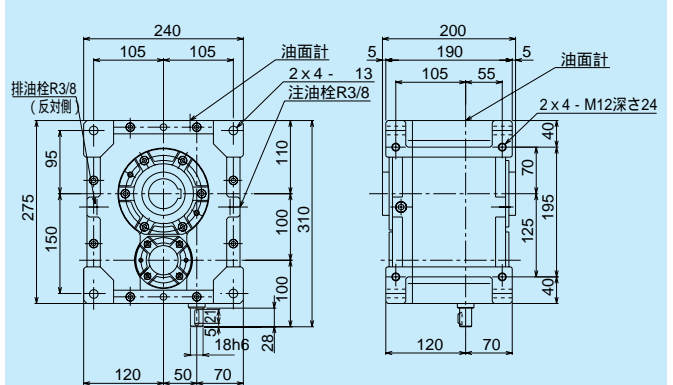
## MAFW100

質量/44kg 潤滑油量/4.0

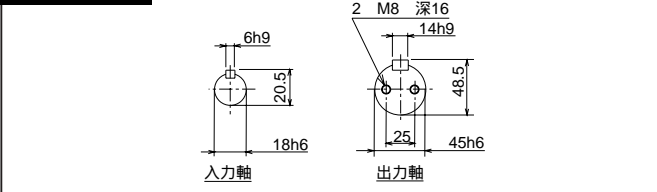


## MAFOW100

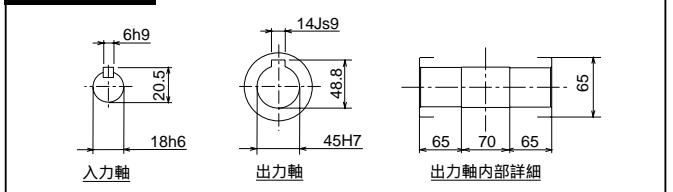
質量/44kg 潤滑油量/4.0



### 軸詳細図



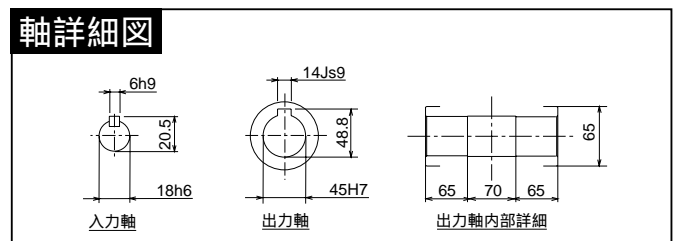
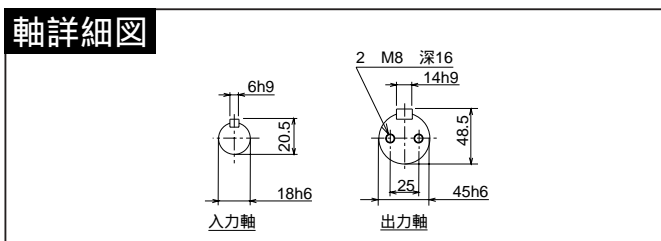
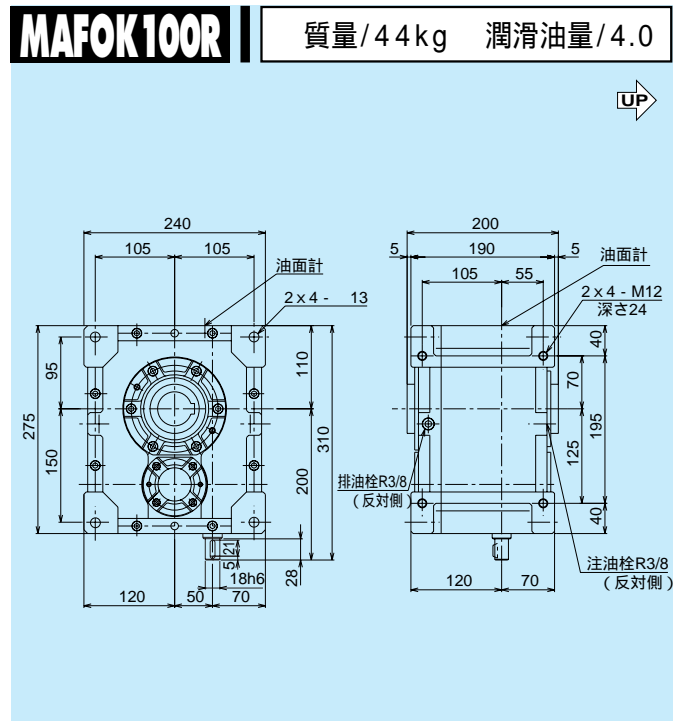
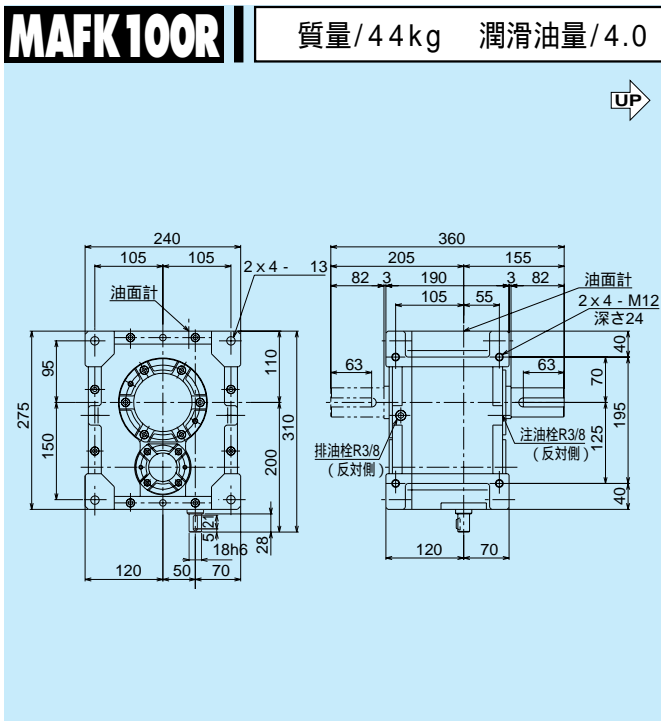
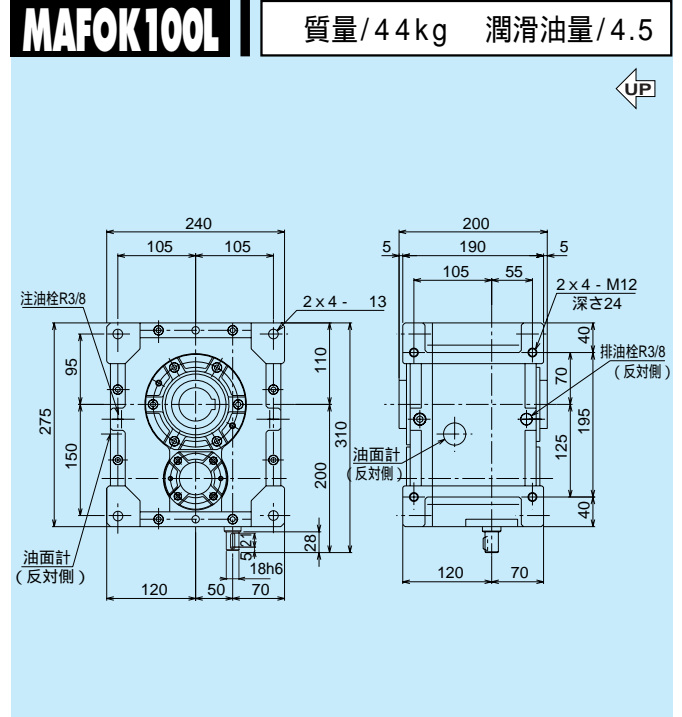
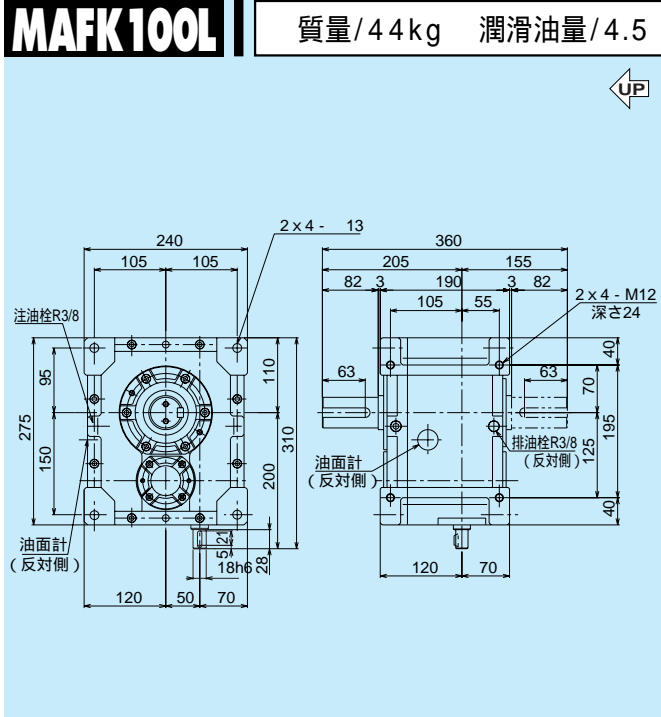
### 軸詳細図



軸配置と回転方向については、A-110ページをご覧ください。

注油栓、排油栓、油面計の位置は、A-191・192ページをご覧ください。

油量の単位: ℓ



MAFK・MAFOKの脚部詳細寸法は、A-193ページをご覧ください。

# MAF125

ウォームヘリカル  
減速機

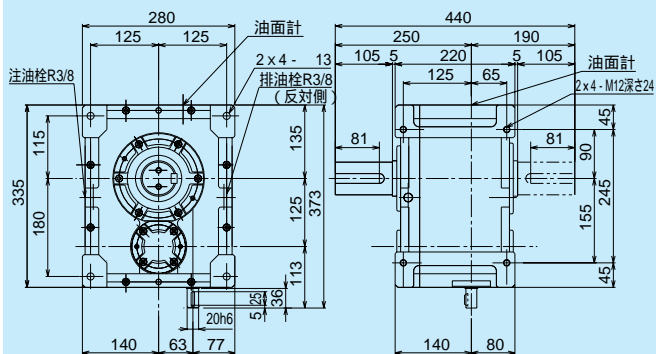
# 外形寸法図

掲載図面に該当する定格伝達能力表はA-114ページをご覧ください。

マキエース

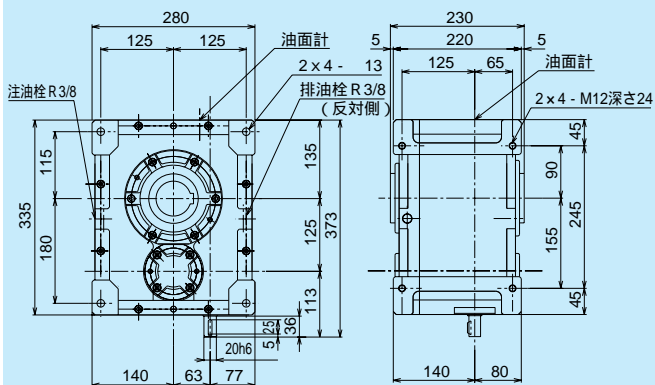
## MAFB125

質量/62kg 潤滑油量/3.6



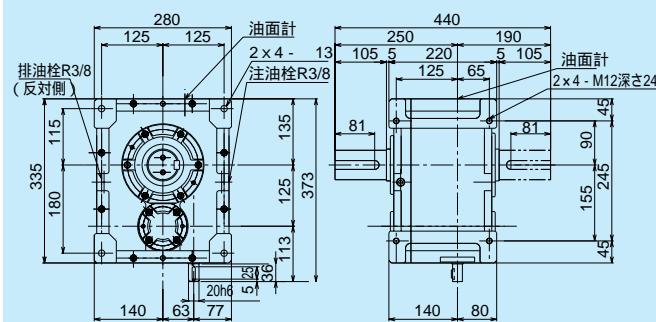
## MAFOB125

質量/62kg 潤滑油量/3.6



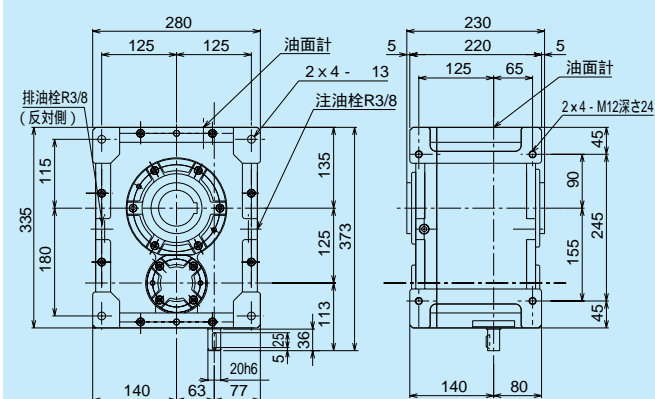
## MAFW125

質量/62kg 潤滑油量/7.0

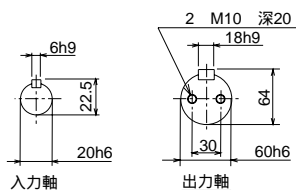


## MAFOW125

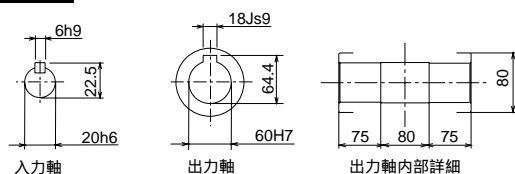
質量/62kg 潤滑油量/7.0



### 軸詳細図



### 軸詳細図



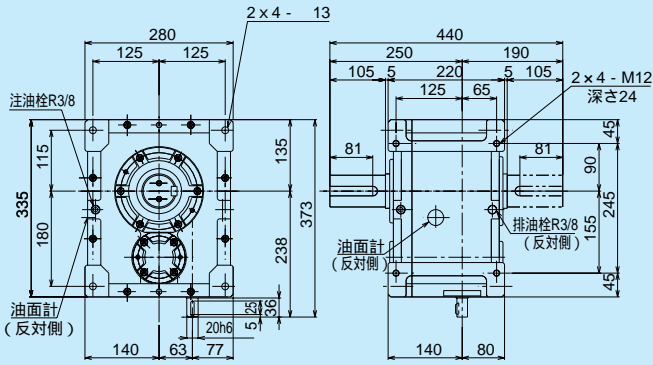
軸配置と回転方向については、A-110ページをご覧ください。

注油栓、排油栓、油面計の位置は、A-191・192ページをご覧ください。

油量の単位: ℓ

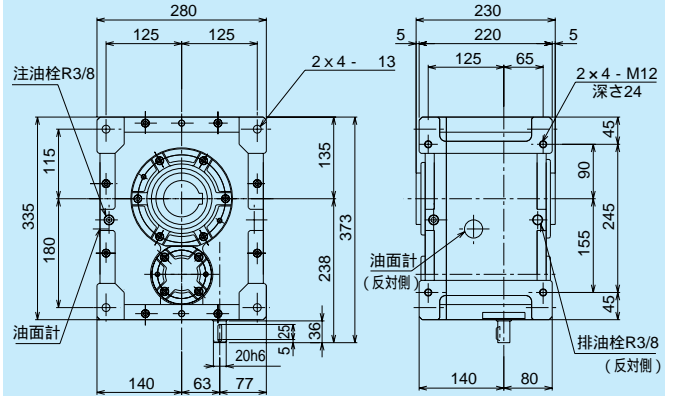
## MAFK125L

質量/62kg 潤滑油量/8.0



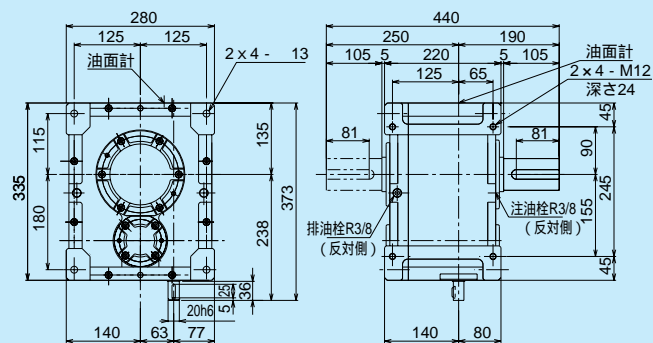
## MAFOK125L

質量/62kg 潤滑油量/8.0



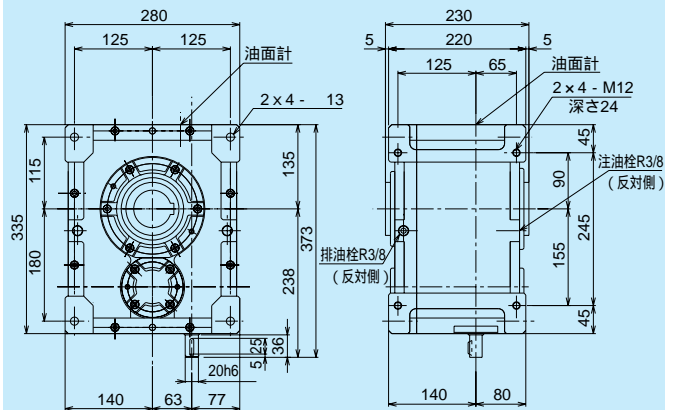
## MAFK125R

質量/62kg 潤滑油量/7.0

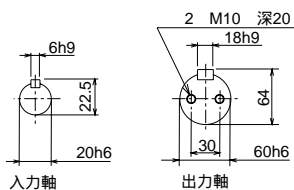


## MAFOK125R

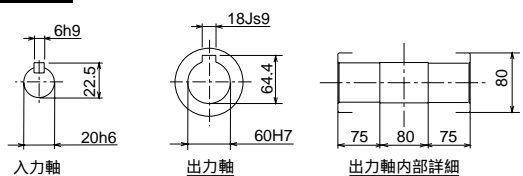
質量/62kg 潤滑油量/7.0



### 軸詳細図



### 軸詳細図



MAFK・MAFOKの脚部詳細寸法は、A-193ページをご覧ください。

# MAF160

ウォームヘリカル  
減速機

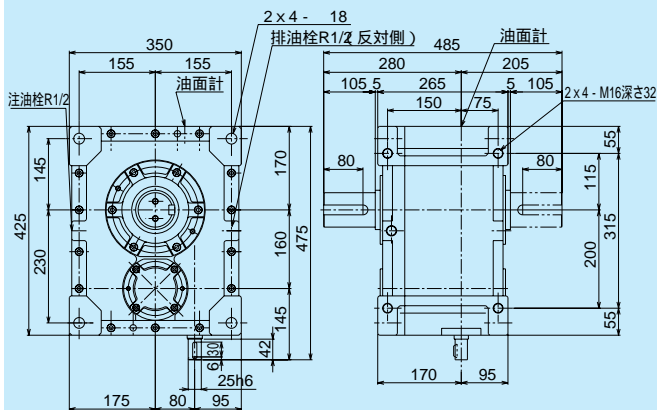
# 外形寸法図

掲載図面に該当する定格伝達能力表はA-115ページをご覧ください。

マキエース

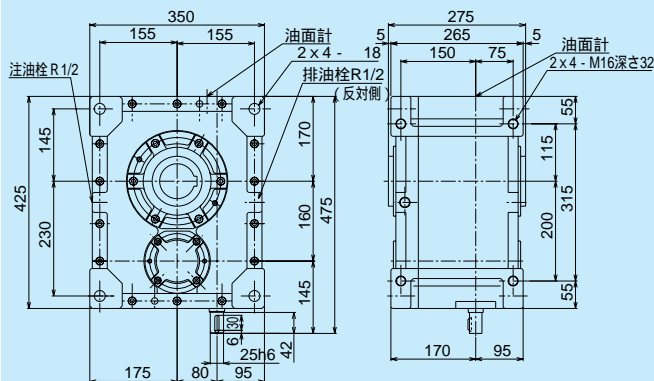
## MAFB160

質量/110kg 潤滑油量/6.5



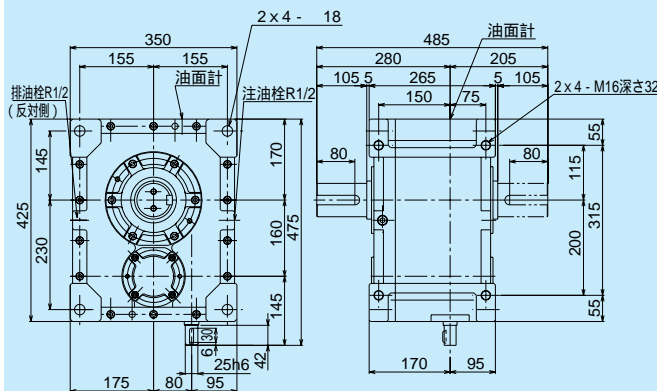
## MAFOB160

質量/110kg 潤滑油量/6.5



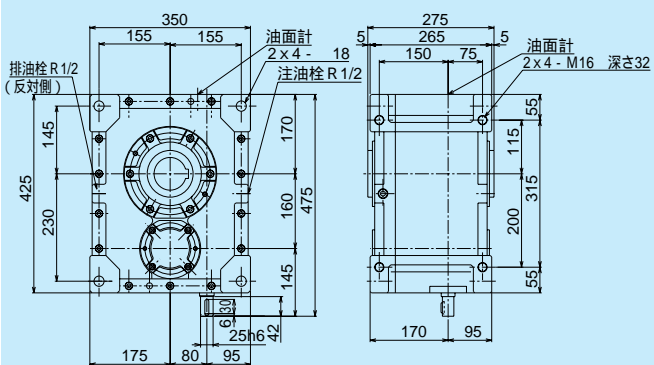
## MAFW160

質量/110kg 潤滑油量/12.5

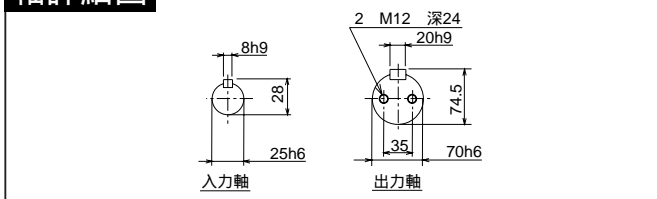


## MAFOW160

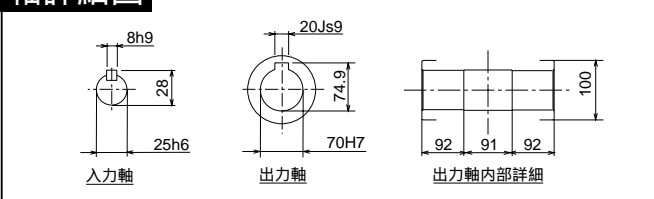
質量/110kg 潤滑油量/12.5



### 軸詳細図



### 軸詳細図



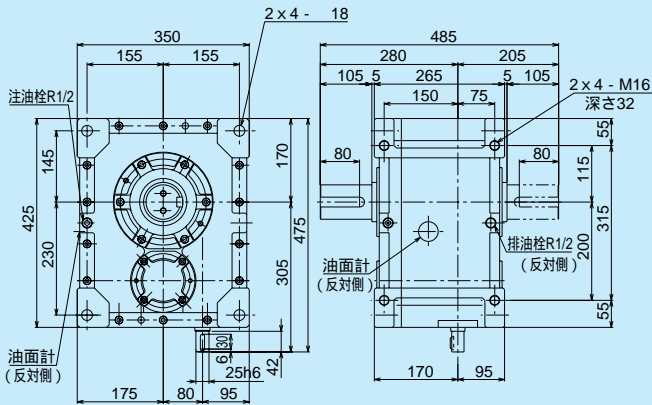
軸配置と回転方向については、A-110ページをご覧ください。

注油栓、排油栓、油面計の位置は、A-191・192ページをご覧ください。

油量の単位: ℓ

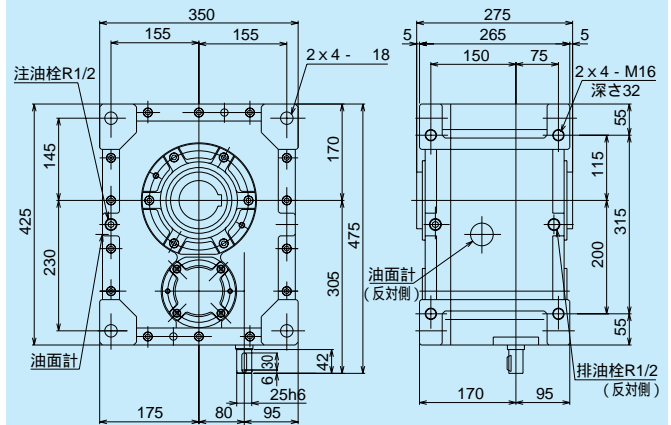
## MAFK160L

質量/110kg 潤滑油量/13.5



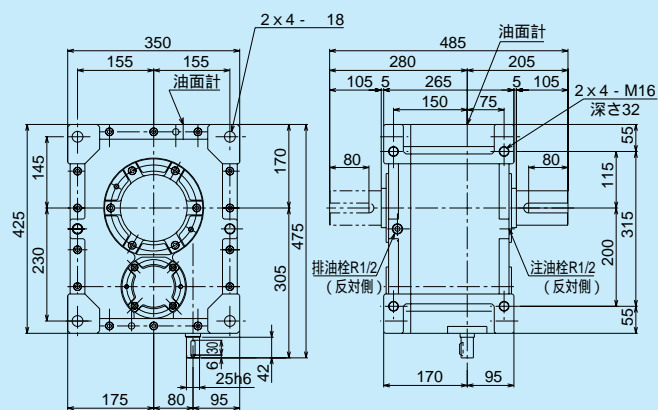
## MAFOK160L

質量/110kg 潤滑油量/13.5



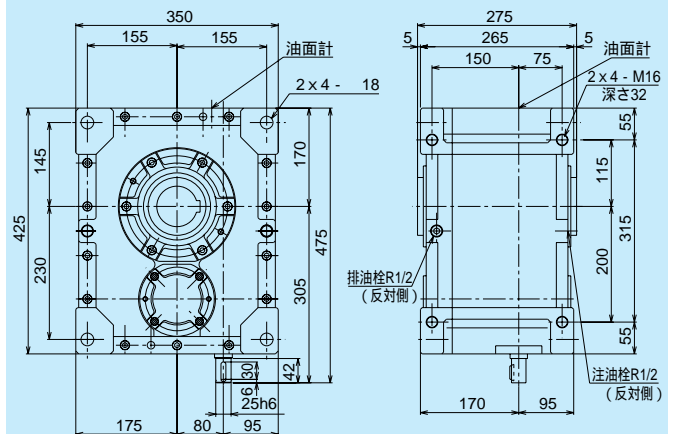
## MAFK160R

質量/110kg 潤滑油量/12.0

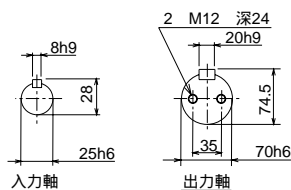


## MAFOK160R

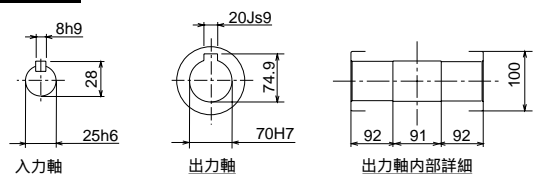
質量/110kg 潤滑油量/12.0



### 軸詳細図



### 軸詳細図



MAFK・MAFOKの脚部詳細寸法は、A-193ページをご覧ください。

# MAF200

ウォームヘリカル  
減速機

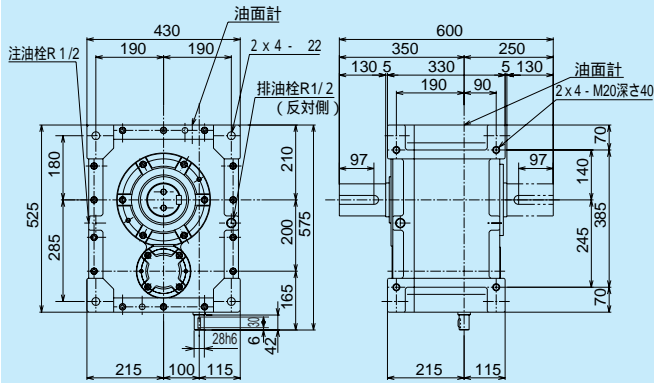
# 外形寸法図

掲載図面に該当する定格伝達能力表はA-116ページをご覧ください。

マキエース

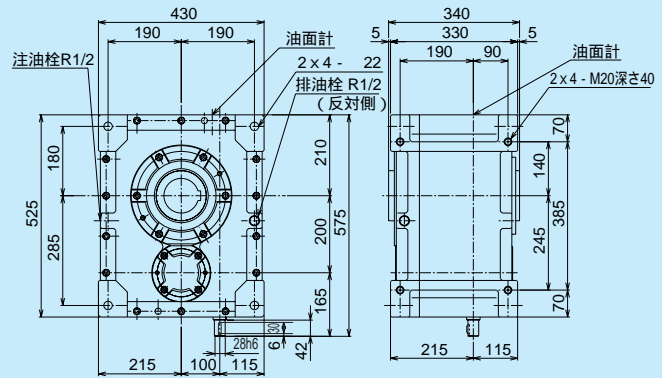
## MAFB200

質量/220kg 潤滑油量/11.0



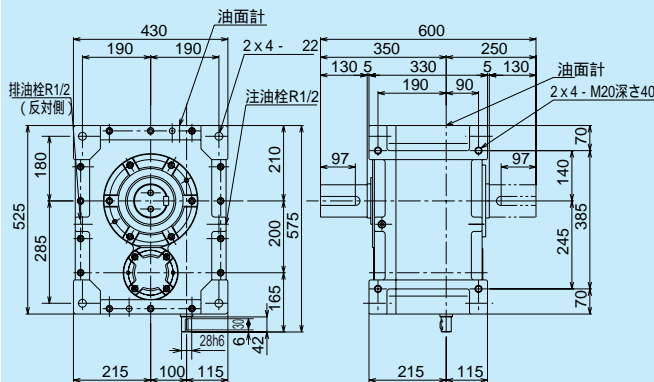
## MAFOB200

質量/220kg 潤滑油量/11.0



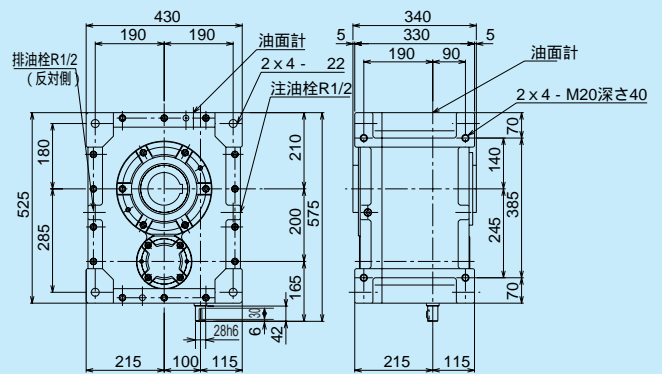
## MAFW200

質量/220kg 潤滑油量/25.0

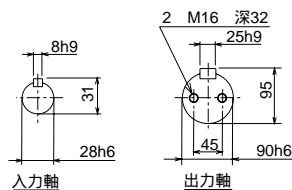


## MAFOW200

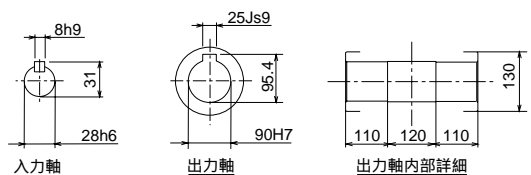
質量/220kg 潤滑油量/25.0



### 軸詳細図



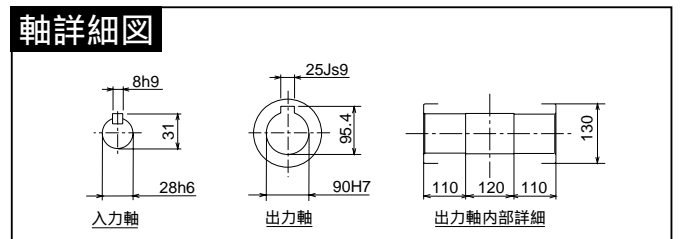
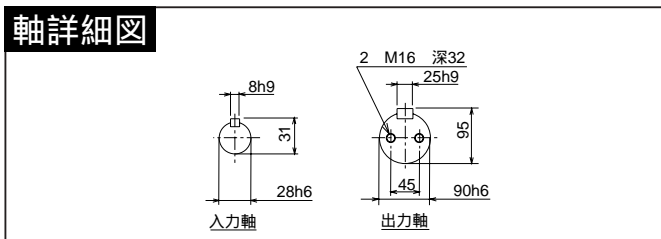
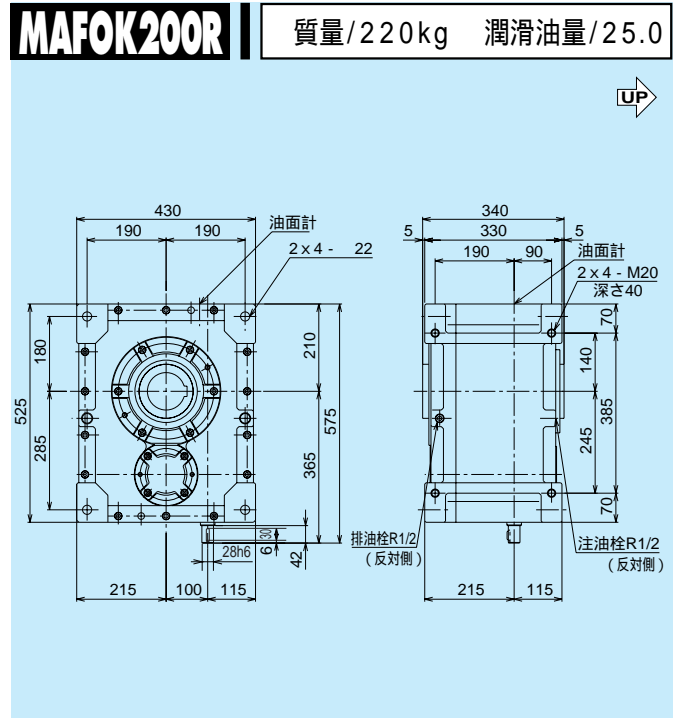
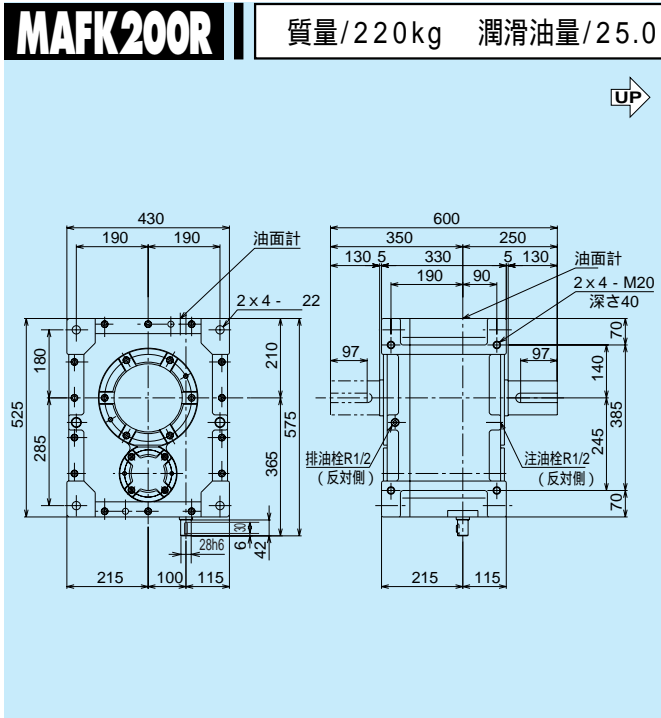
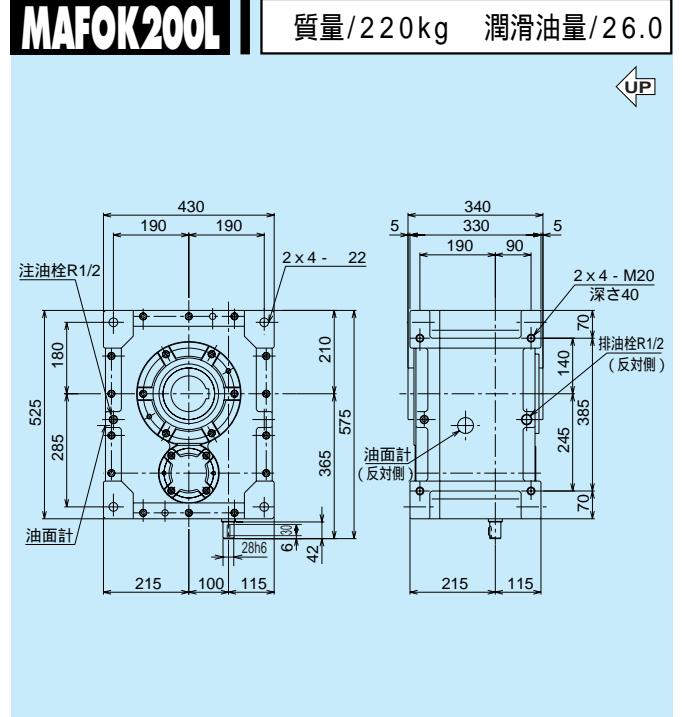
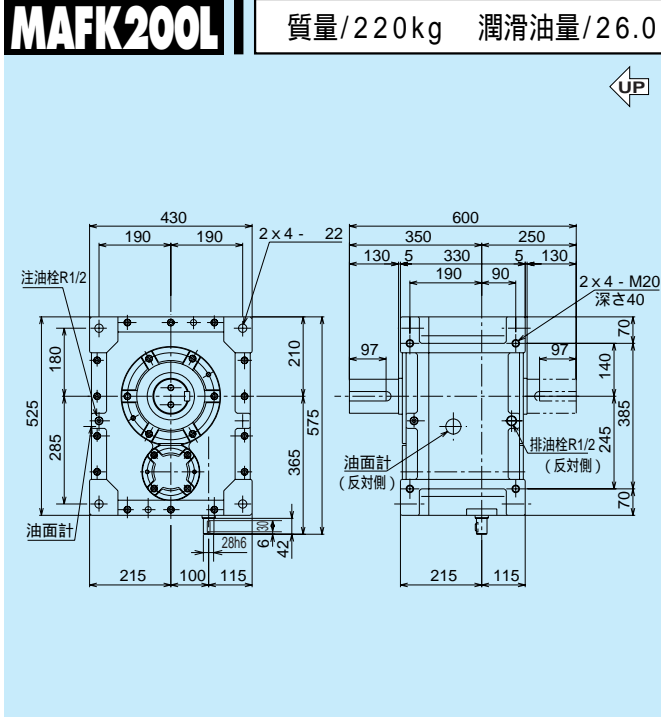
### 軸詳細図



軸配置と回転方向については、A-110ページをご覧ください。

注油栓、排油栓、油面計の位置は、A-191・192ページをご覧ください。

油量の単位: ℓ



MAFK・MAFOKの脚部詳細寸法は、A-193ページをご覧ください。

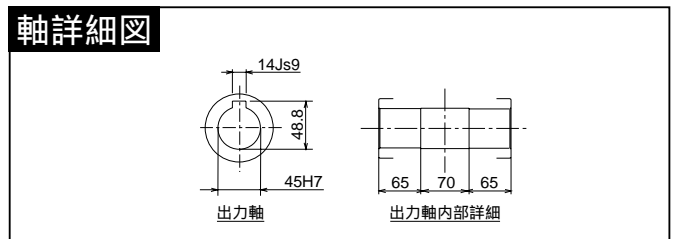
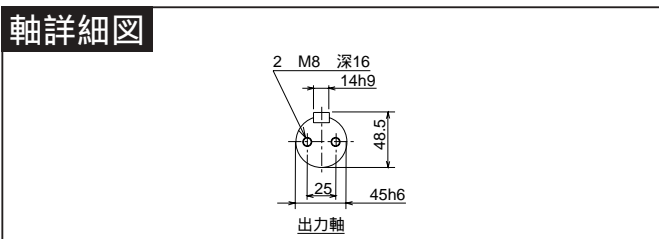
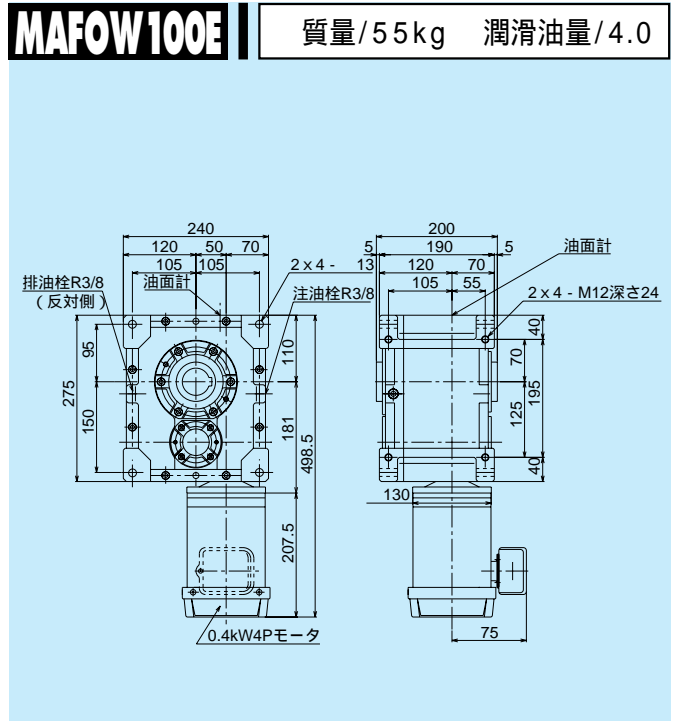
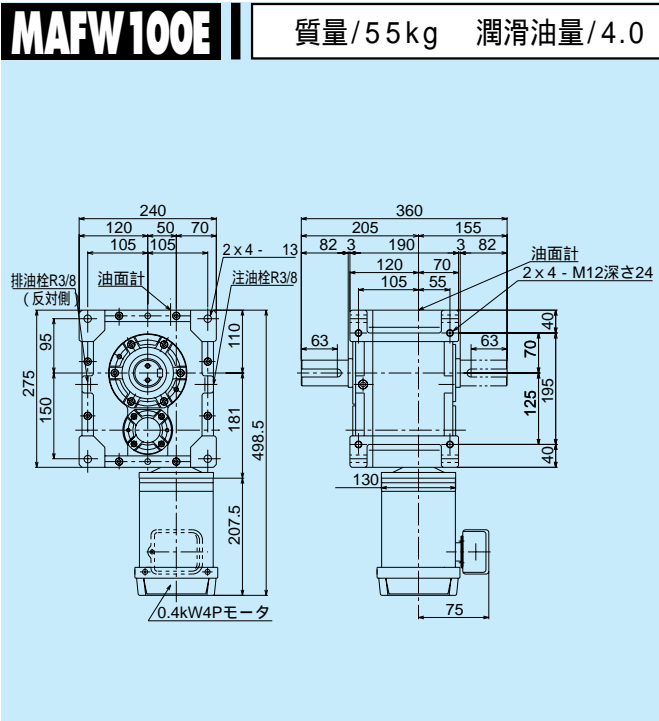
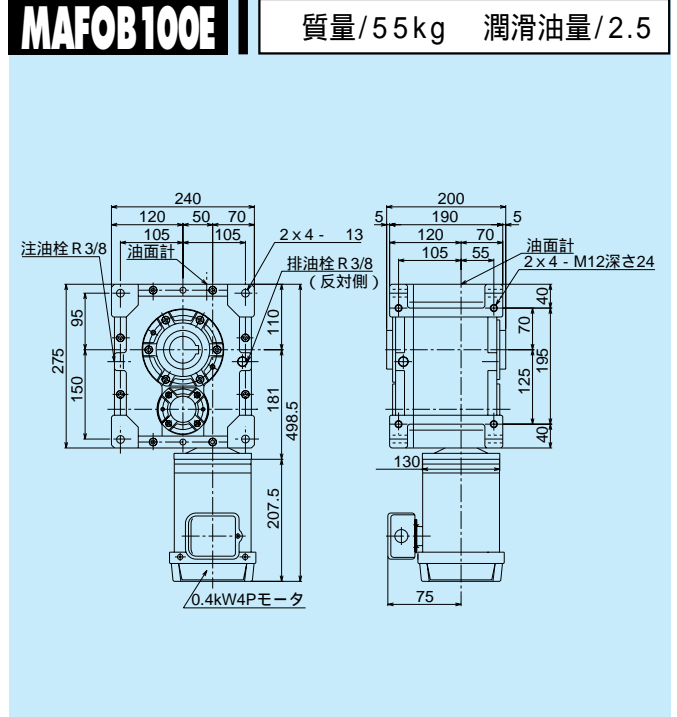
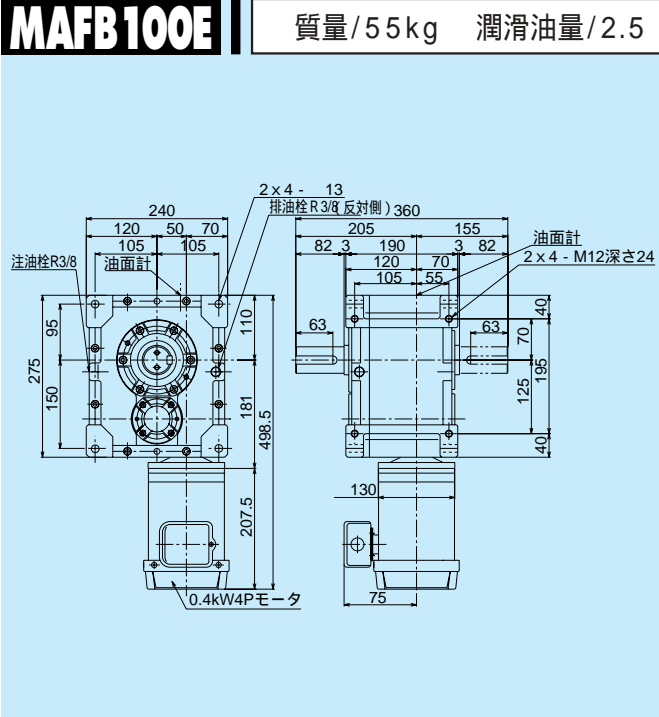
# MAF100E

〔モータ付〕

## ウォームヘリカル減速機 (0.4kW) 外形寸法図

掲載図面に該当する定格伝達能力表はA-117ページをご覧ください。

マキエース



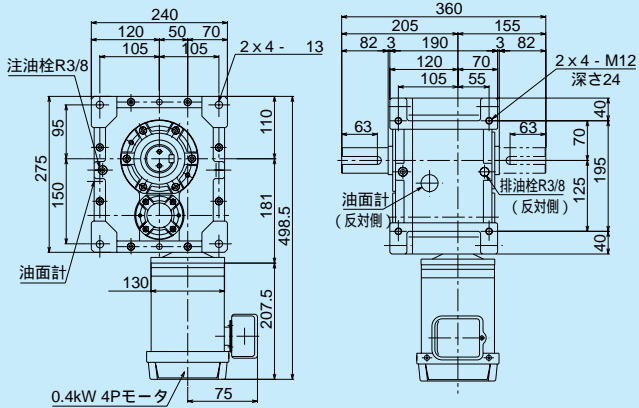
軸配置と回転方向については、A-110ページをご覧ください。

注油栓、排油栓、油面計の位置は、A-191・192ページのモータ無し図をご覧ください。

油量の単位: ℓ

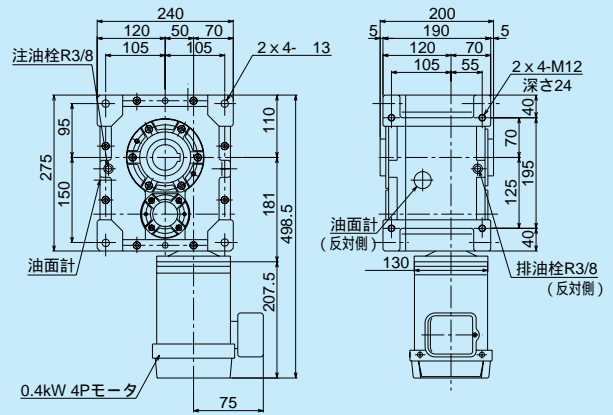
## MAFK100LE

質量/55kg 潤滑油量/4.5



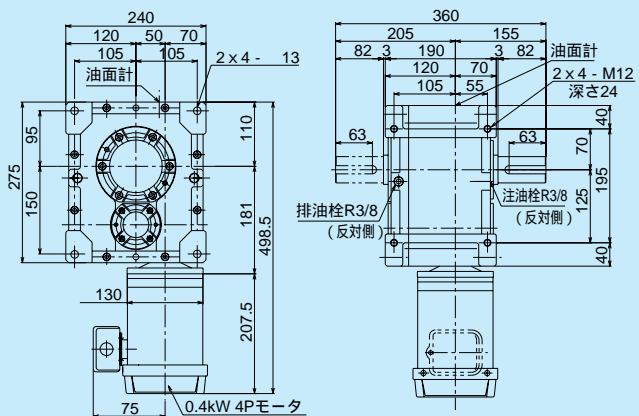
## MAFOK100LE

質量/55kg 潤滑油量/4.5



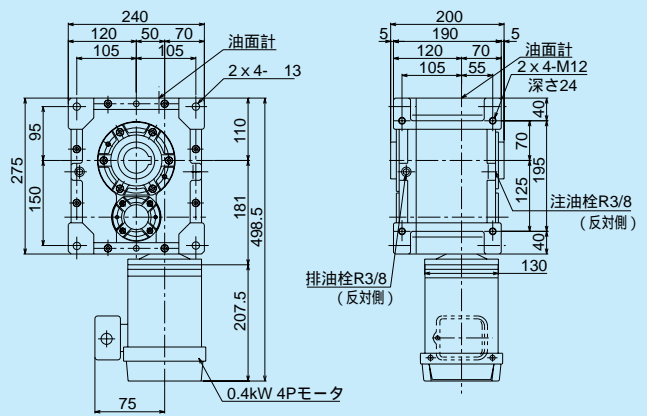
## MAFK100RE

質量/55kg 潤滑油量/4.0

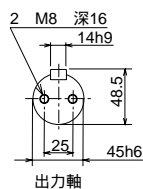


## MAFOK100RE

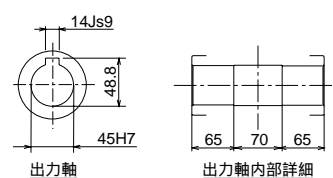
質量/55kg 潤滑油量/4.0



### 軸詳細図



### 軸詳細図



MAFK・MAFOKの脚部詳細寸法は、A-193ページをご覧ください。

# MAF100E

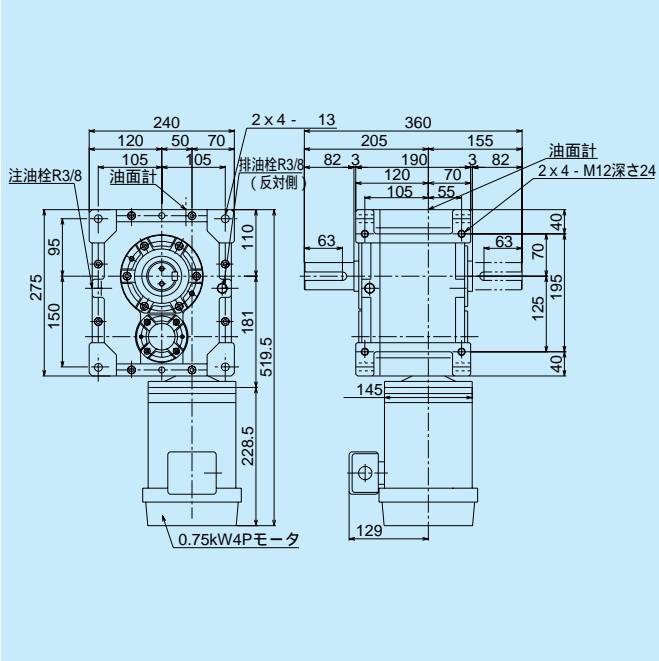
[モータ付]

## ウォームヘリカル減速機 (0.75kW) 外形寸法図

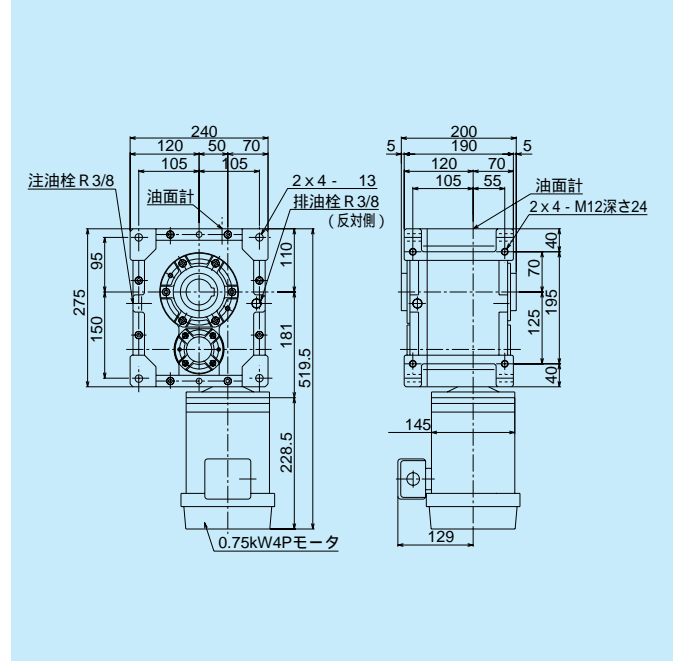
掲載図面に該当する定格伝達能力表はA-117ページをご覧ください。

マキエース

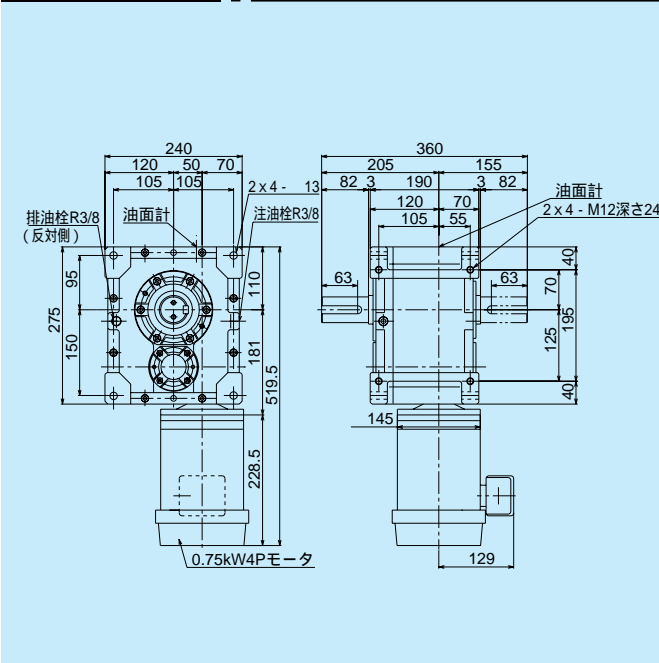
**MAFB100E** 質量/60kg 潤滑油量/2.5



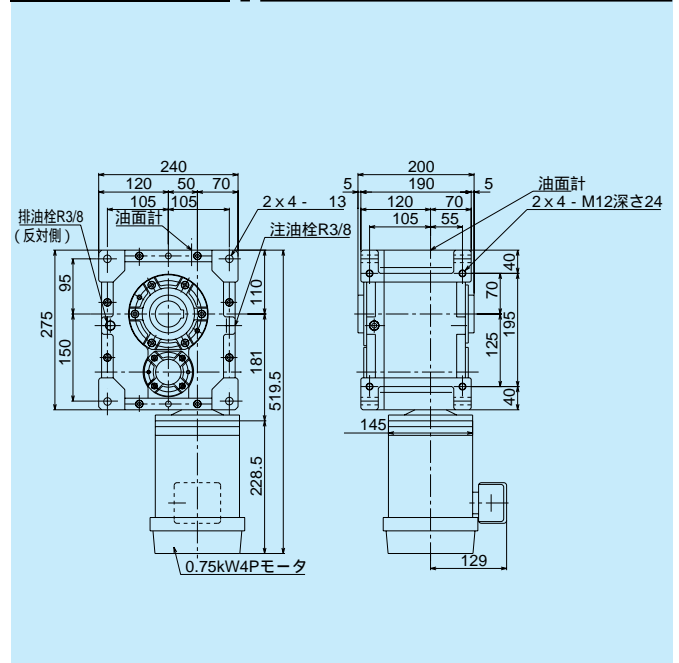
**MAFOB100E** 質量/60kg 潤滑油量/2.5



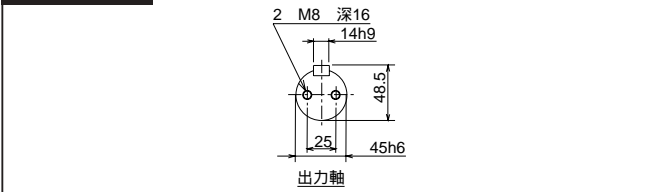
**MAFW100E** 質量/60kg 潤滑油量/4.0



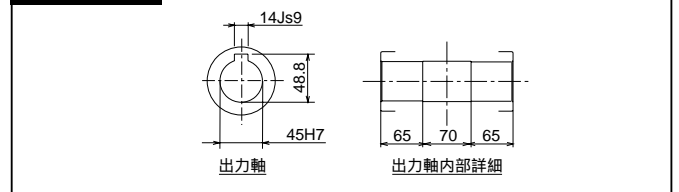
**MAFOW100E** 質量/60kg 潤滑油量/4.0



### 軸詳細図



### 軸詳細図



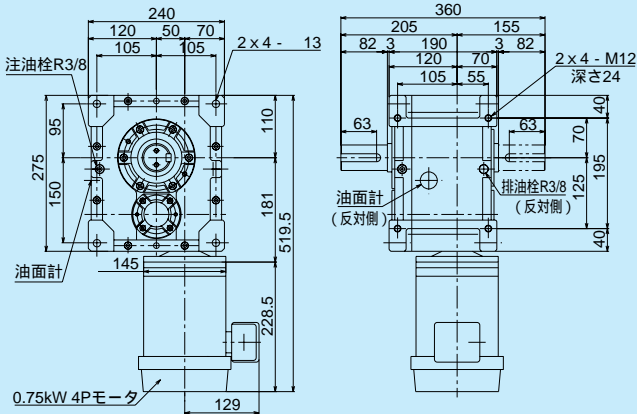
軸配置と回転方向については、A-110ページをご覧ください。

注油栓、排油栓、油面計の位置は、A-191・192ページのモータ無し図をご覧ください。

油量の単位: ℓ

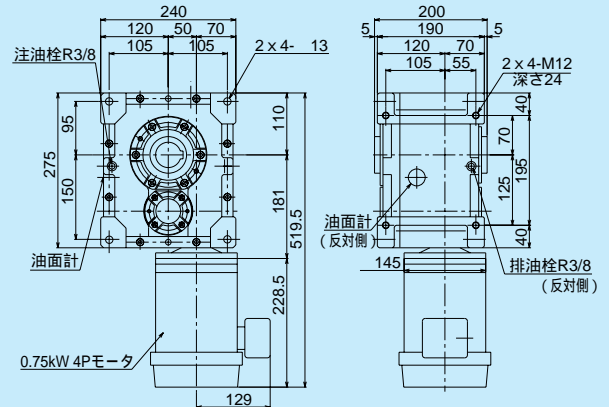
## MAFK100LE

質量/60kg 潤滑油量/4.5



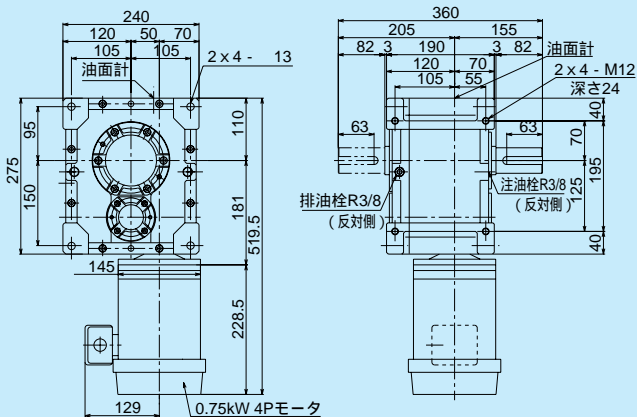
## MAFOK100LE

質量/60kg 潤滑油量/4.5



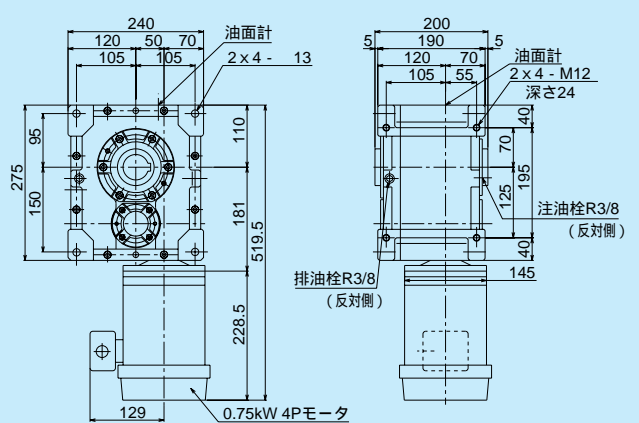
## MAFK100RE

質量/60kg 潤滑油量/4.0

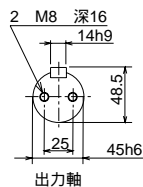


## MAFOK100RE

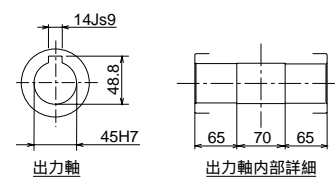
質量/60kg 潤滑油量/4.0



### 軸詳細図



### 軸詳細図



MAFK・MAFOKの脚部詳細寸法は、A-193ページをご覧ください。

# MAF125E

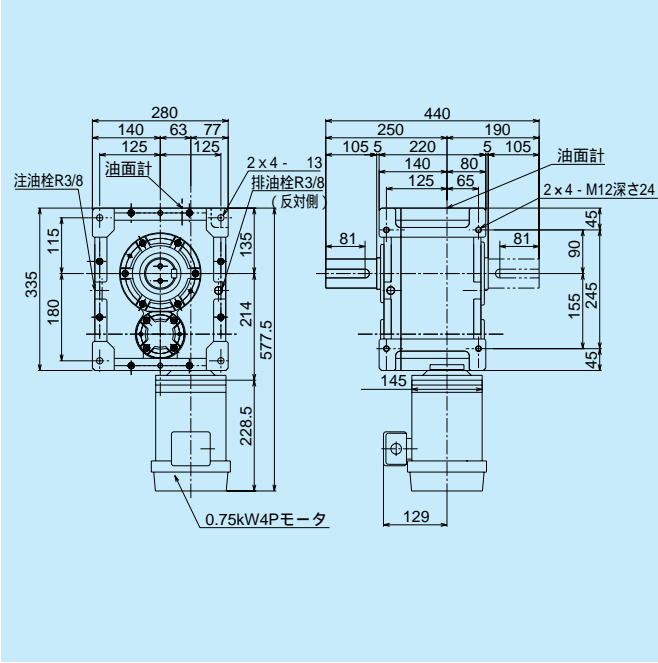
〔モータ付〕

## ウォームヘリカル減速機 (0.75kW) 外形寸法図

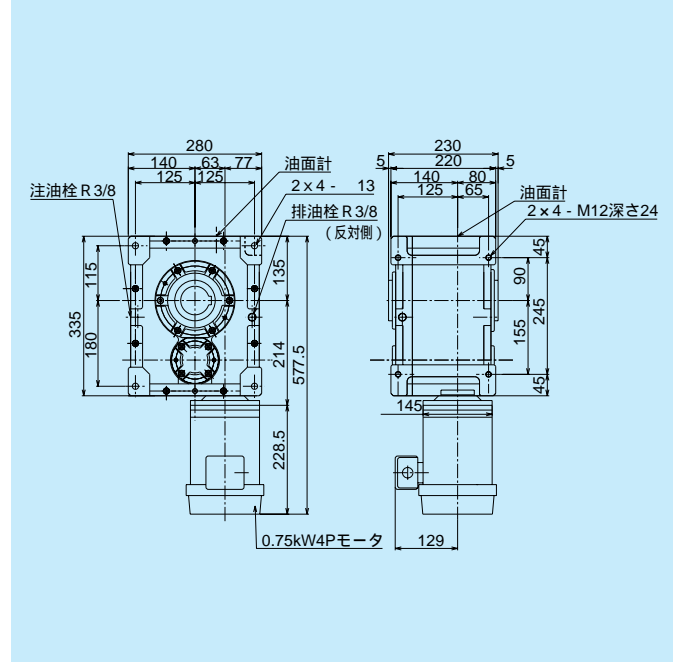
掲載図面に該当する定格伝達能力表はA-117ページをご覧ください。

マキエース

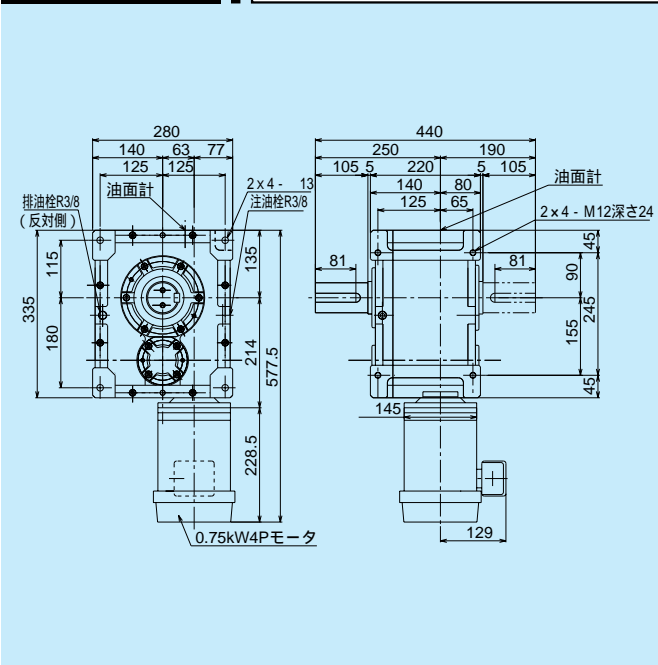
**MAFB125E** 質量/78kg 潤滑油量/3.6



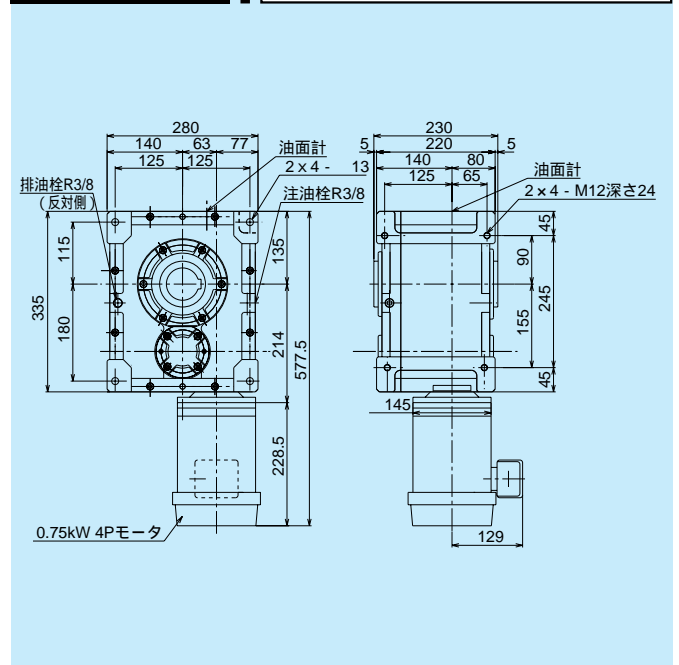
**MAFOB125E** 質量/78kg 潤滑油量/3.6



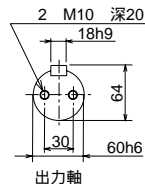
**MAFW125E** 質量/78kg 潤滑油量/7.0



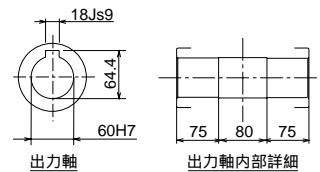
**MAFOW125E** 質量/78kg 潤滑油量/7.0



### 軸詳細図



### 軸詳細図



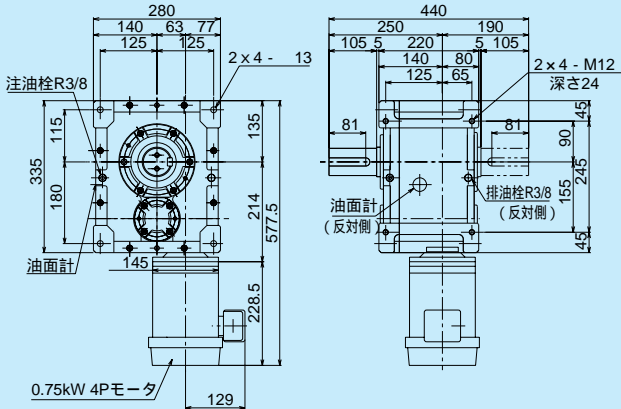
軸配置と回転方向については、A-110ページをご覧ください。

注油栓、排油栓、油面計の位置は、A-191・192ページのモータ無し図をご覧ください。

油量の単位: ℓ

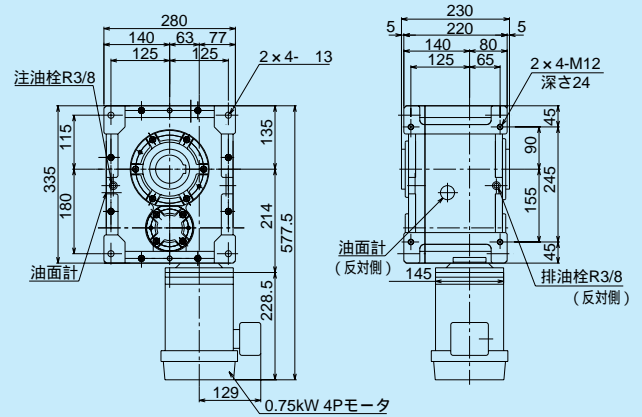
## MAFK125LE

質量/78kg 潤滑油量/8.0



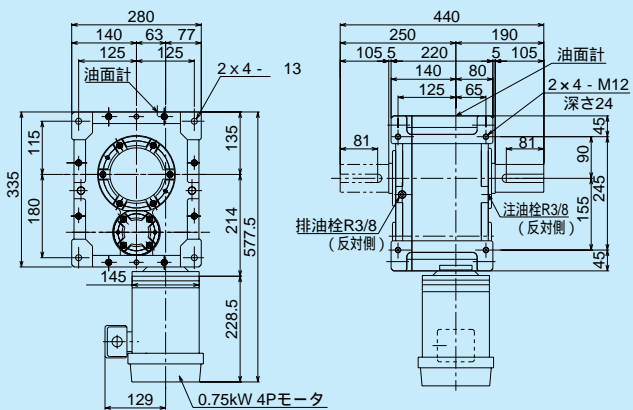
## MAFOK125LE

質量/78kg 潤滑油量/8.0



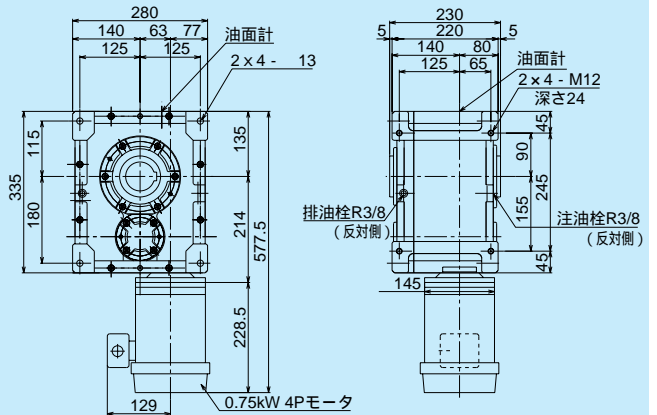
## MAFK125RE

質量/78kg 潤滑油量/7.0

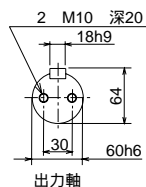


## MAFOK125RE

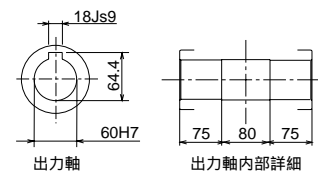
質量/78kg 潤滑油量/7.0



### 軸詳細図



### 軸詳細図



MAFK・MAFOKの脚部詳細寸法は、A-193ページをご覧ください。

# MAF125E

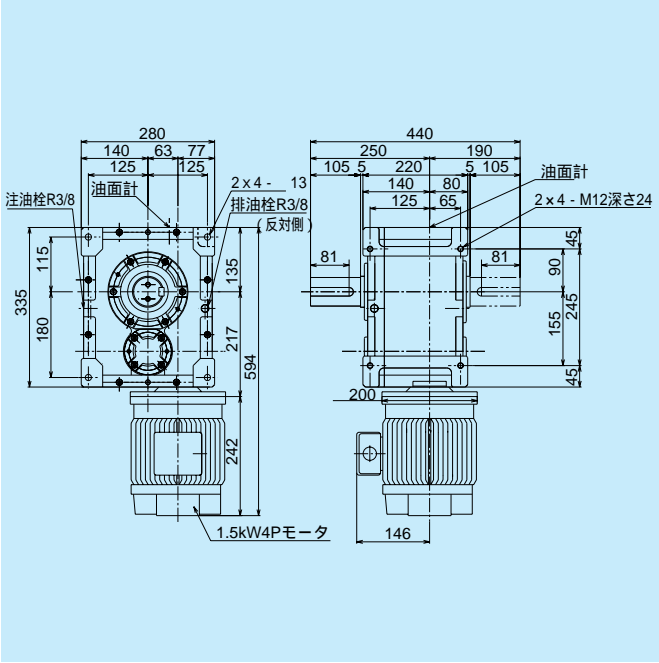
[モータ付]

## ウォームヘリカル減速機 (1.5kW) 外形寸法図

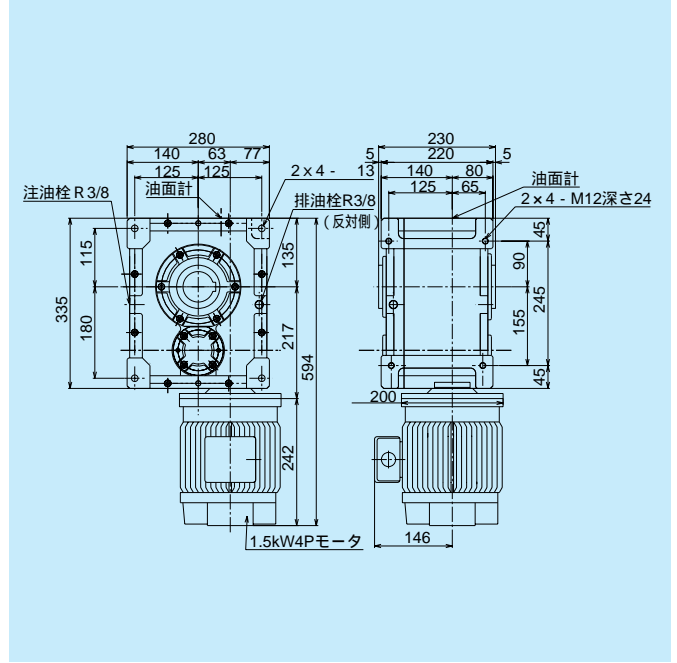
掲載図面に該当する定格伝達能力表はA-117ページをご覧ください。

マキエース

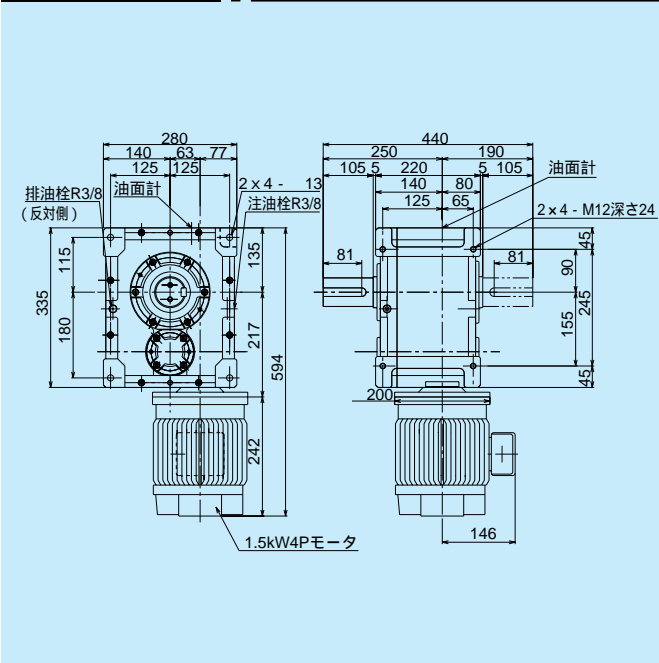
### MAFB125E 質量/91kg 潤滑油量/3.6



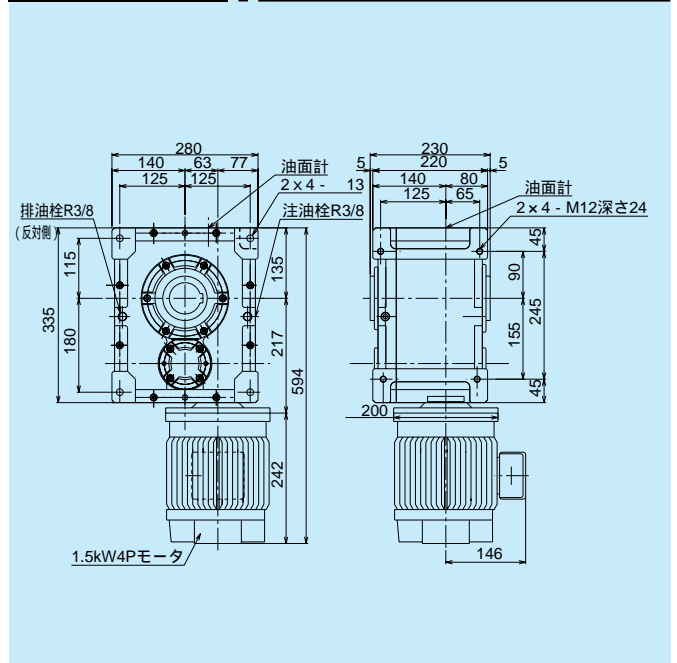
### MAFOB125E 質量/91kg 潤滑油量/3.6



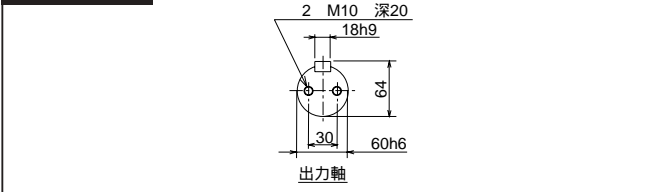
### MAFW125E 質量/91kg 潤滑油量/7.0



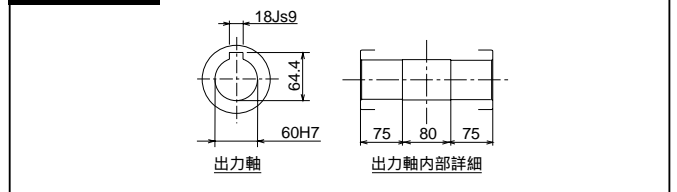
### MAFOW125E 質量/91kg 潤滑油量/7.0



#### 軸詳細図



#### 軸詳細図



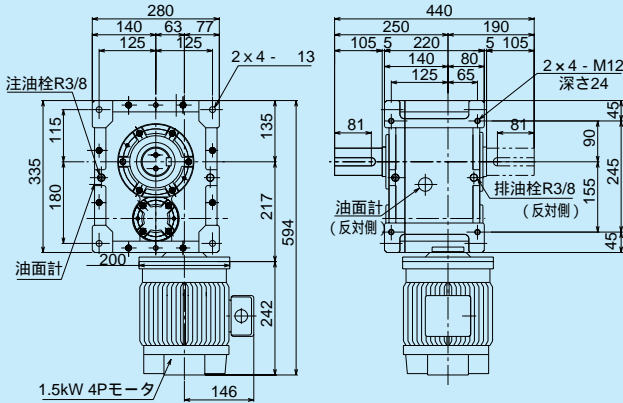
軸配置と回転方向については、A-110ページをご覧ください。

注油栓、排油栓、油面計の位置は、A-191・192ページのモータ無し図をご覧ください。

油量の単位: ℓ

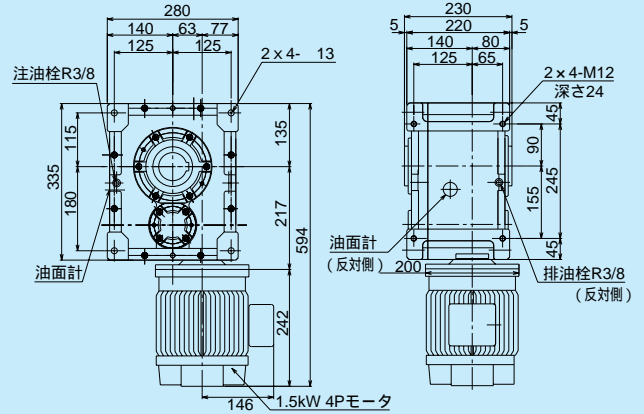
## MAFK125LE

質量/91kg 潤滑油量/8.0



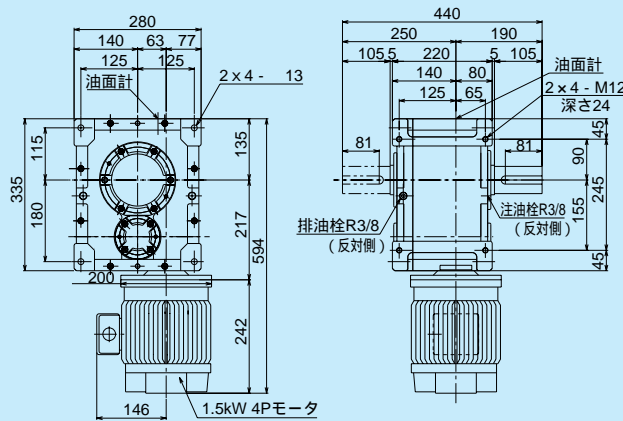
## MAFOK125LE

質量/91kg 潤滑油量/8.0



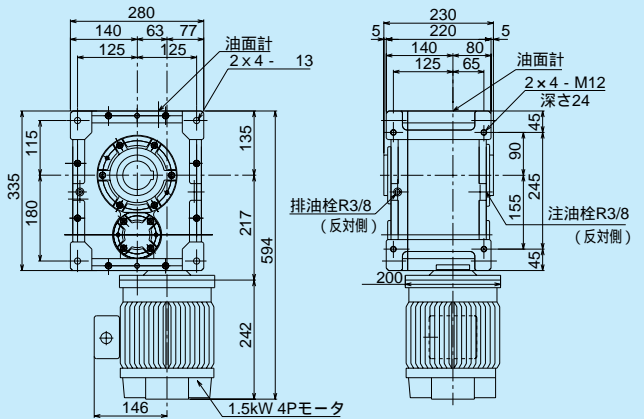
## MAFK125RE

質量/91kg 潤滑油量/7.0

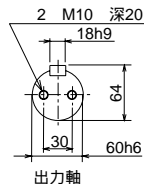


## MAFOK125RE

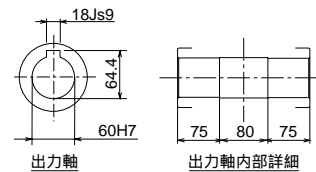
質量/91kg 潤滑油量/7.0



### 軸詳細図



### 軸詳細図



MAFK・MAFOKの脚部詳細寸法は、A-193ページをご覧ください。

# MAF160E

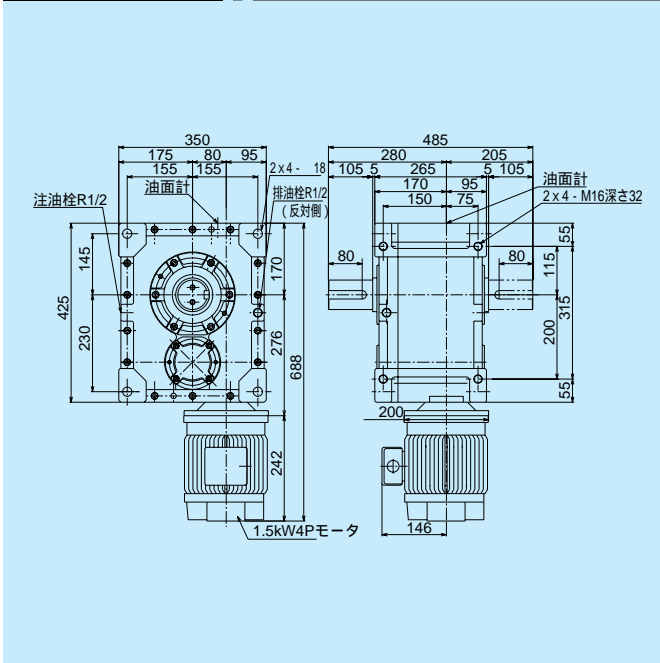
[モータ付]

## ウォームヘリカル減速機 (1.5kW) 外形寸法図

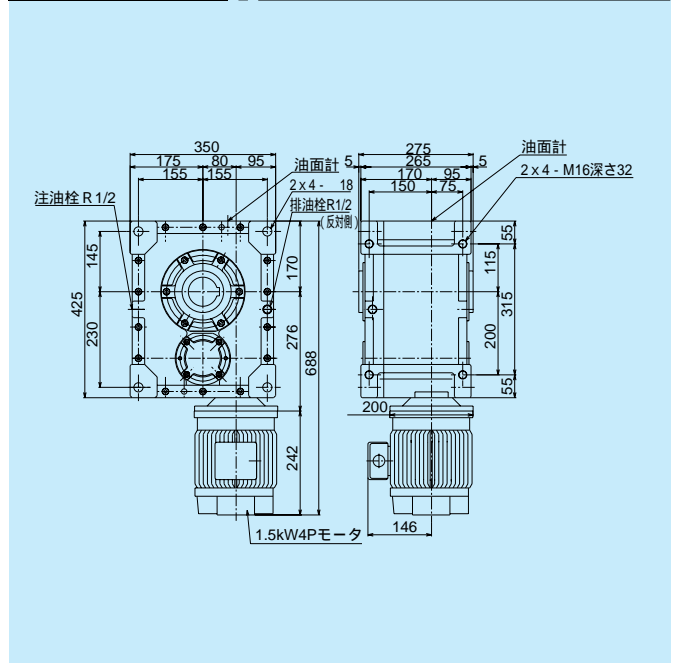
掲載図面に該当する定格伝達能力表はA-117ページをご覧ください。

マキエース

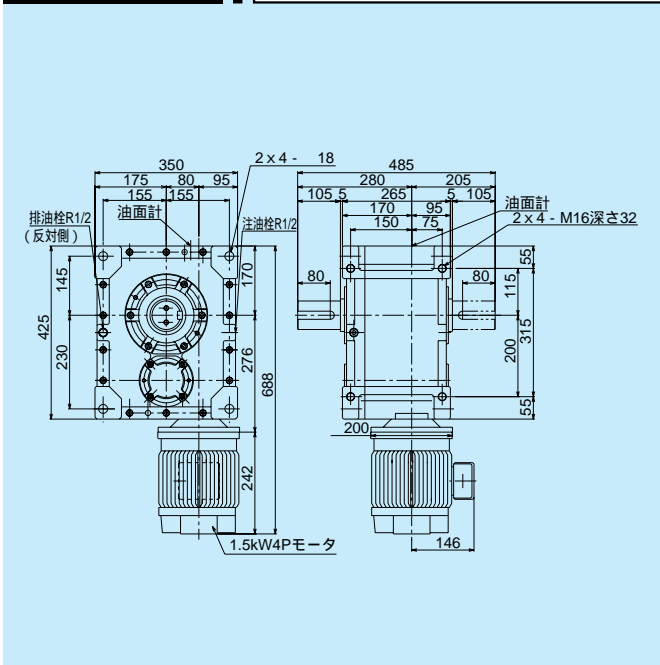
**MAFB160E** 質量/139kg 潤滑油量/6.5



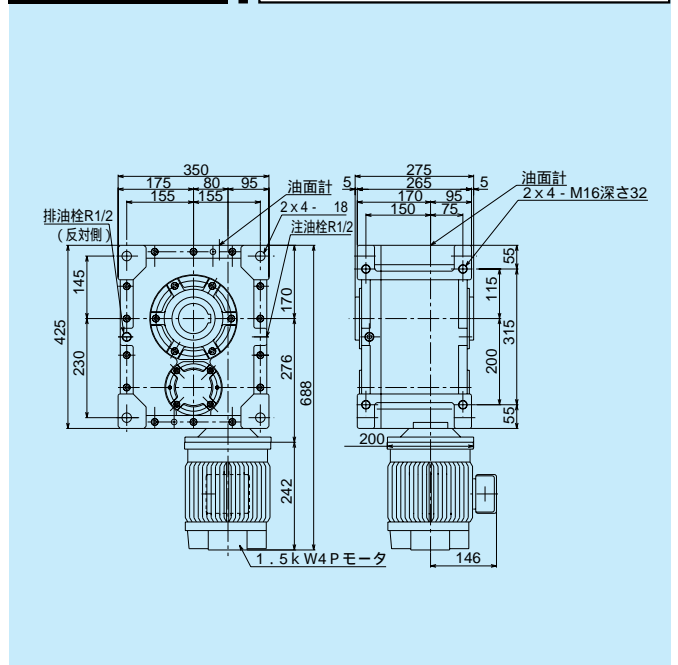
**MAFOB160E** 質量/139kg 潤滑油量/6.5



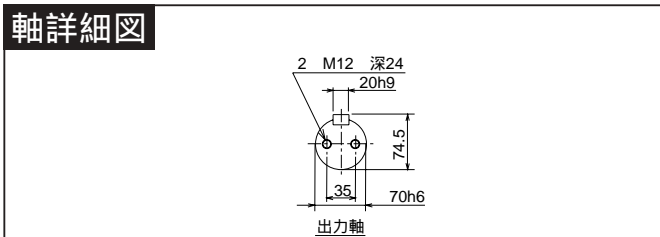
**MAFW160E** 質量/139kg 潤滑油量/12.5



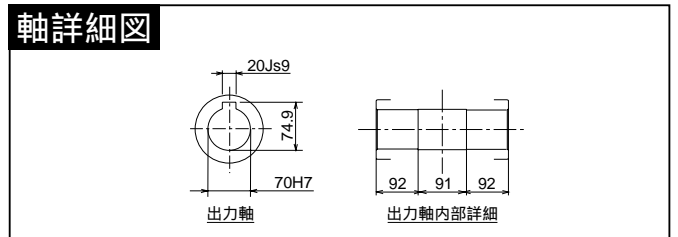
**MAFOW160E** 質量/139kg 潤滑油量/12.5



### 軸詳細図



### 軸詳細図



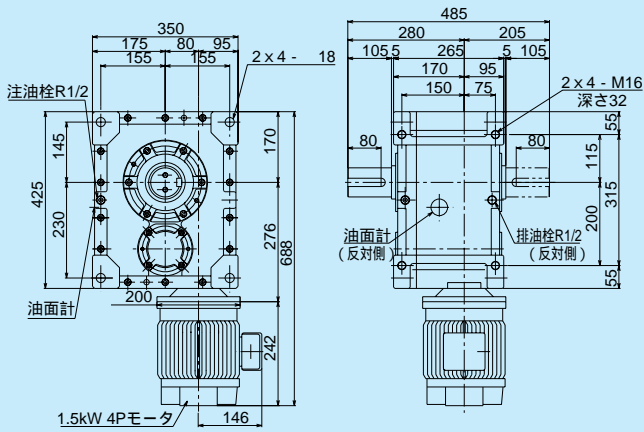
軸配置と回転方向については、A-110ページをご覧ください。

注油栓、排油栓、油面計の位置は、A-191・192ページのモータ無し図をご覧ください。

油量の単位: ℓ

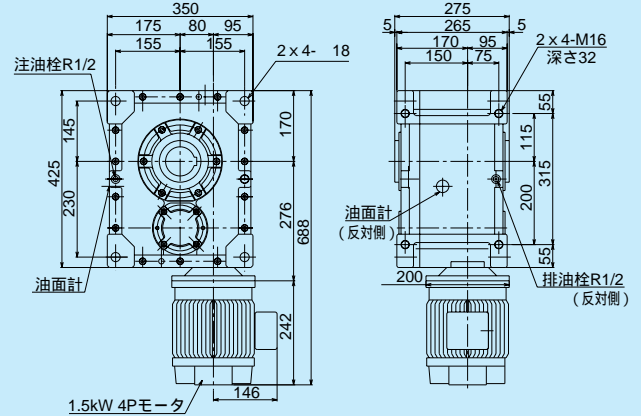
## MAFK160LE

質量/139kg 潤滑油量/13.5



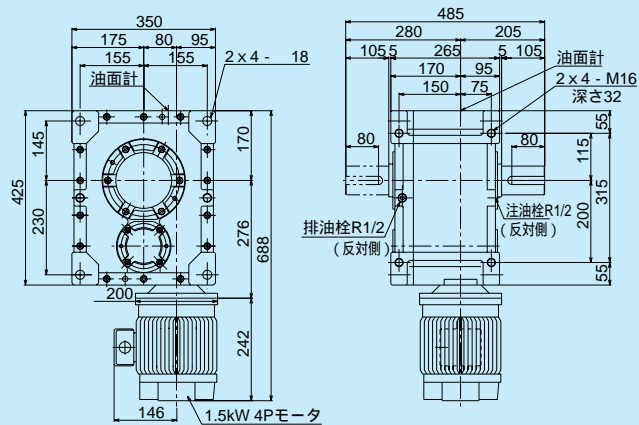
## MAFOK160LE

質量/139kg 潤滑油量/13.5



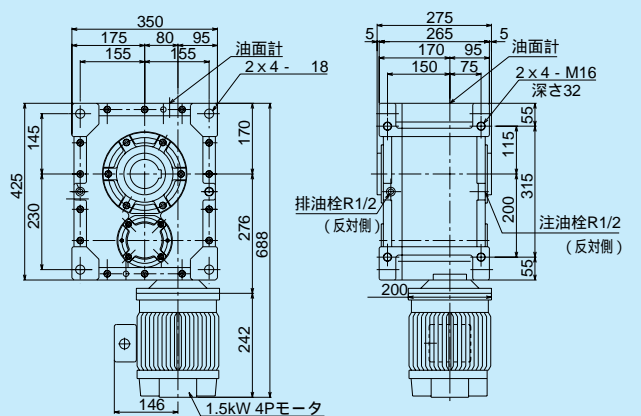
## MAFK160RE

質量/139kg 潤滑油量/12.0

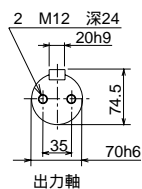


## MAFOK160RE

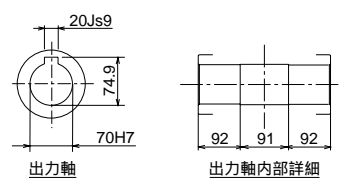
質量/139kg 潤滑油量/12.0



### 軸詳細図



### 軸詳細図



MAFK・MAFOKの脚部詳細寸法は、A-193ページをご覧ください。

# MAF160E

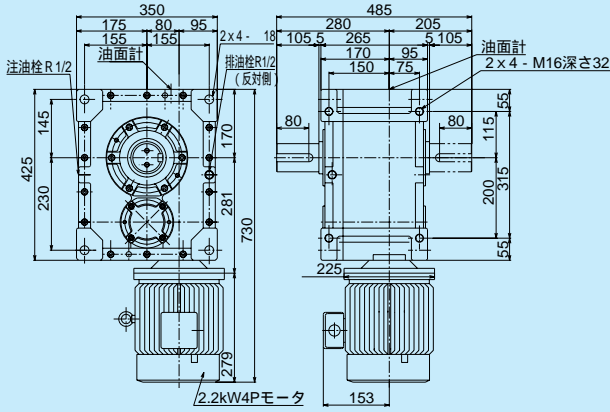
[モータ付]

## ウォームヘリカル減速機 (2.2kW) 外形寸法図

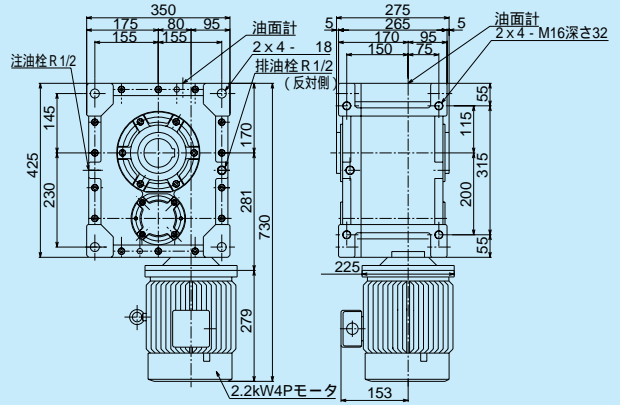
掲載図面に該当する定格伝達能力表はA-117ページをご覧ください。

マキエース

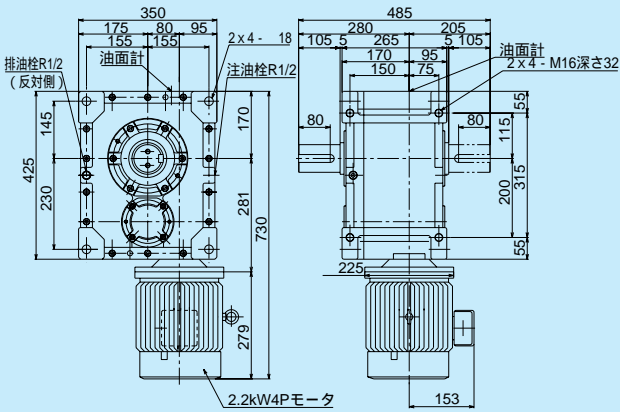
### MAFB160E 質量/152kg 潤滑油量/6.5



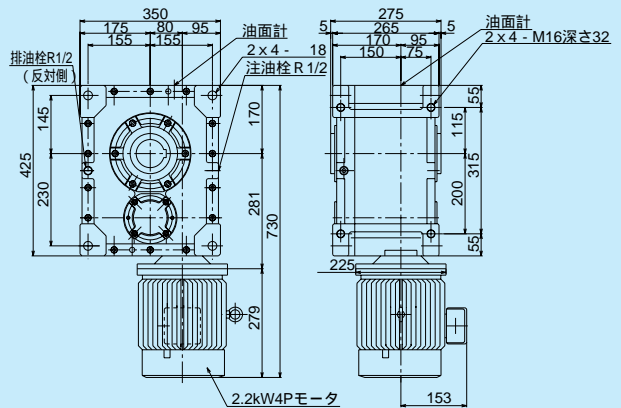
### MAFOB160E 質量/152kg 潤滑油量/6.5



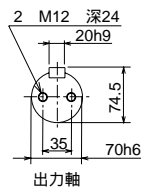
### MAFW160E 質量/152kg 潤滑油量/12.5



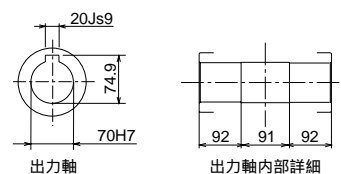
### MAFOW160E 質量/152kg 潤滑油量/12.5



#### 軸詳細図



#### 軸詳細図



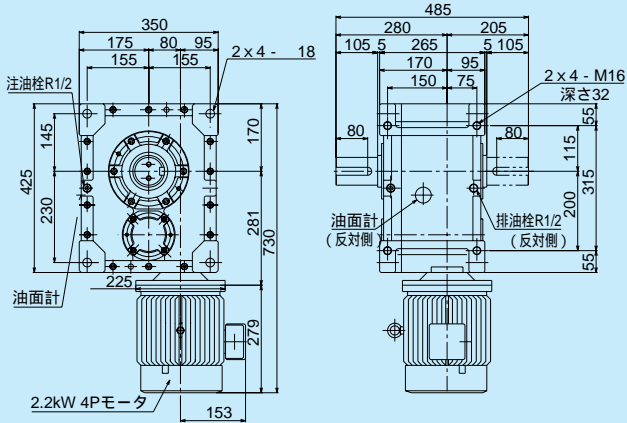
軸配置と回転方向については、A-110ページをご覧ください。

注油栓、排油栓、油面計の位置は、A-191・192ページのモータ無し図をご覧ください。

油量の単位: ℓ

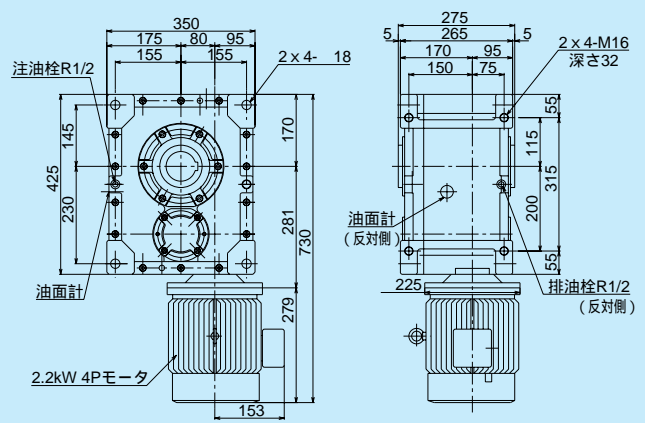
## MAFK160LE

質量/152kg 潤滑油量/13.5



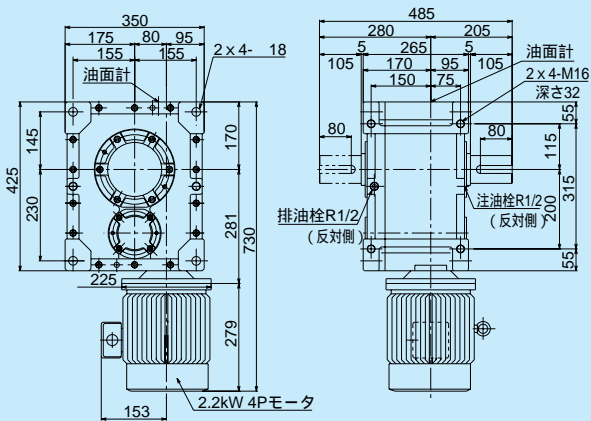
## MAFOK160LE

質量/152kg 潤滑油量/13.5



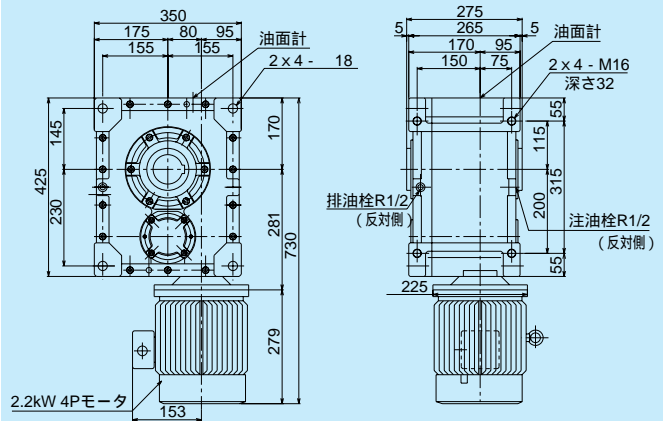
## MAFK160RE

質量/152kg 潤滑油量/12.0

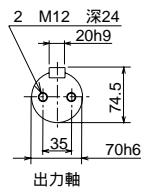


## MAFOK160RE

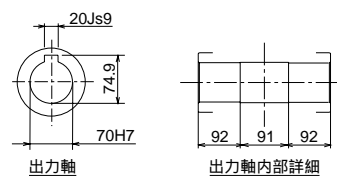
質量/152kg 潤滑油量/12.0



### 軸詳細図



### 軸詳細図



MAFK・MAFOKの脚部詳細寸法は、A-193ページをご覧ください。

# MAF160E

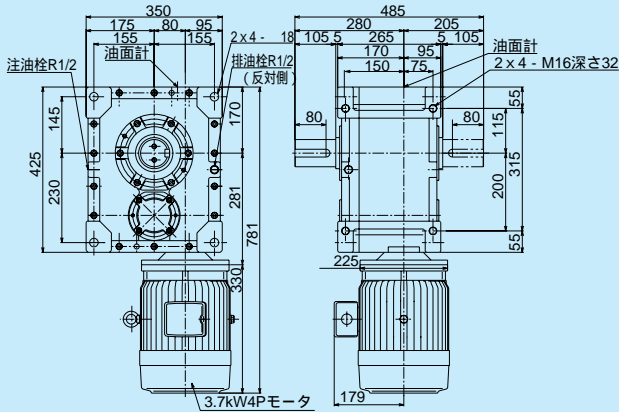
[モータ付]

## ウォームヘリカル減速機 (3.7kW) 外形寸法図

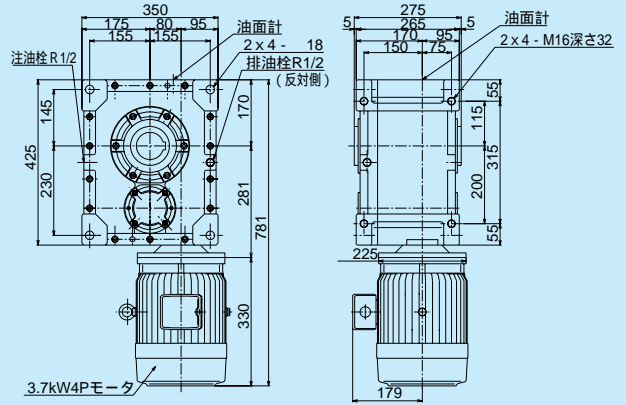
掲載図面に該当する定格伝達能力表はA-117ページをご覧ください。

マキエース

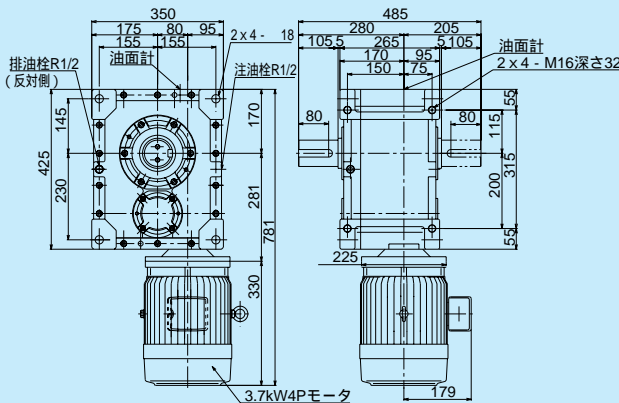
**MAFB160E** 質量/160kg 潤滑油量/6.5



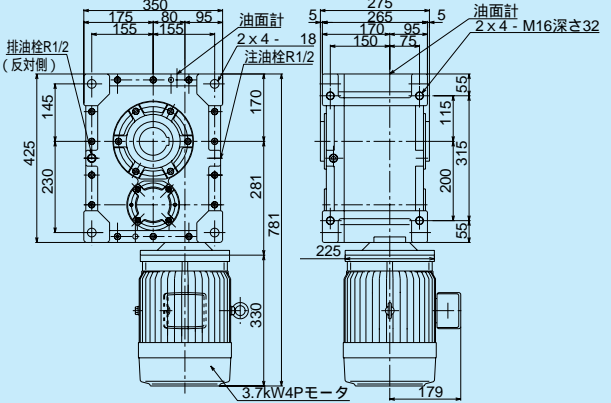
**MAFOB160E** 質量/160kg 潤滑油量/6.5



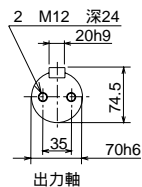
**MAFW160E** 質量/160kg 潤滑油量/12.5



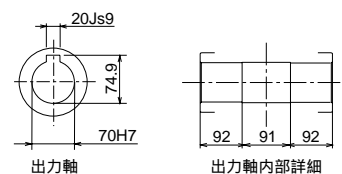
**MAFOW160E** 質量/160kg 潤滑油量/12.5



### 軸詳細図



### 軸詳細図



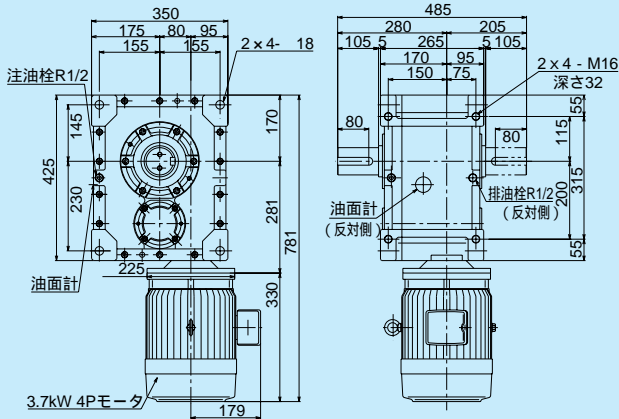
軸配置と回転方向については、A-110ページをご覧ください。

注油栓、排油栓、油面計の位置は、A-191・192ページのモータ無し図をご覧ください。

油量の単位: ℓ

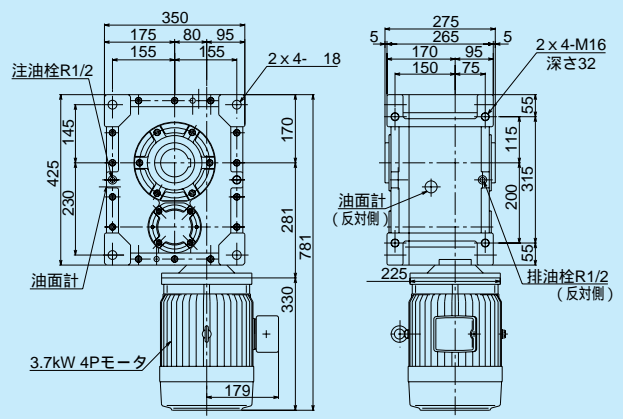
## MAFK160LE

質量/160kg 潤滑油量/13.5



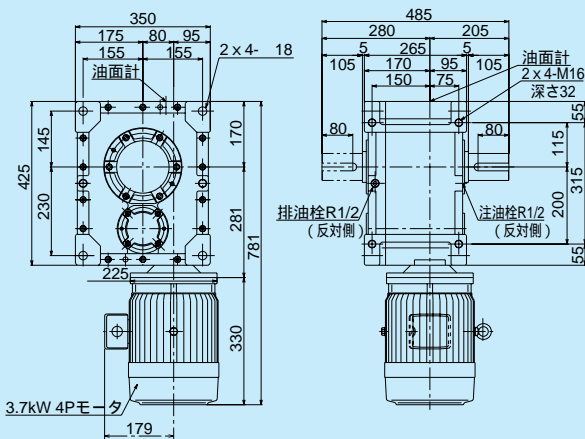
## MAFOK160LE

質量/160kg 潤滑油量/13.5



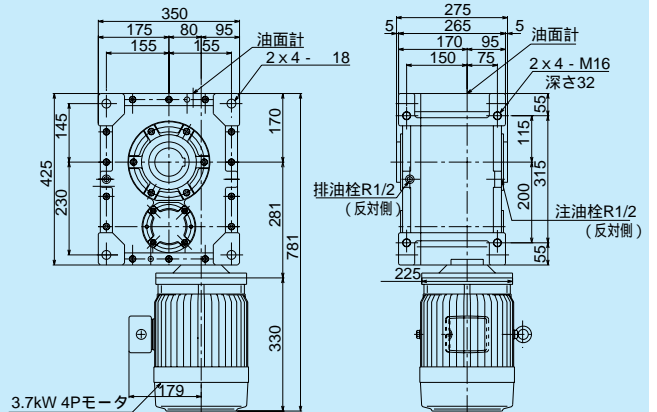
## MAFK160RE

質量/160kg 潤滑油量/12.0

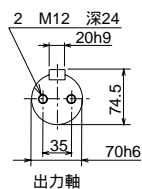


## MAFOK160RE

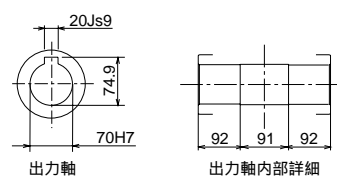
質量/160kg 潤滑油量/12.0



### 軸詳細図



### 軸詳細図



MAFK・MAFOKの脚部詳細寸法は、A-193ページをご覧ください。

# MAF200E

[モータ付]

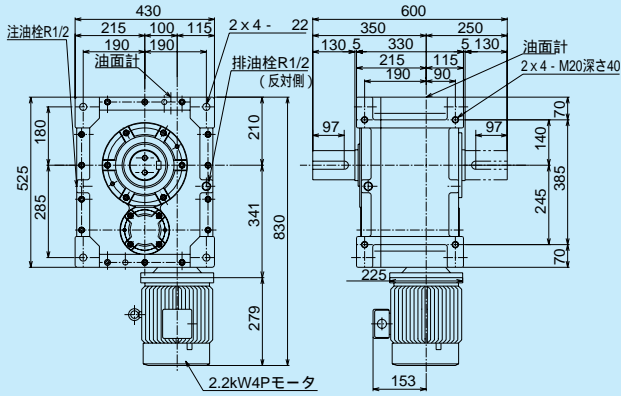
ウォームヘリカル  
減速機

# (2.2kW)外形寸法図

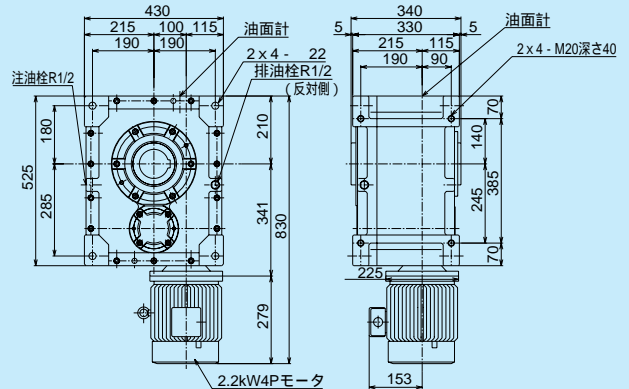
掲載図面に該当する定格伝達能力表はA-117ページをご覧ください。

マキエース

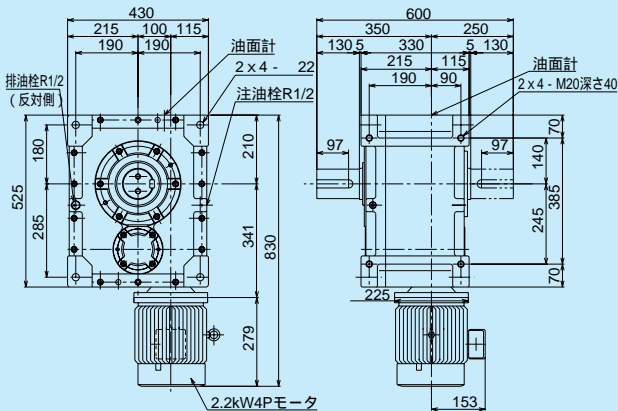
## MAFB200E 質量/262kg 潤滑油量/11.0



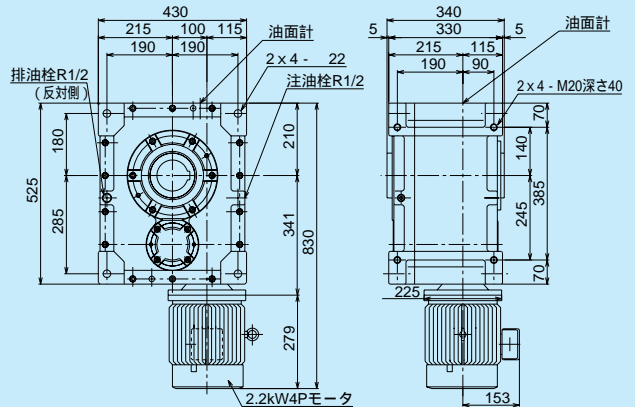
## MAFOB200E 質量/262kg 潤滑油量/11.0



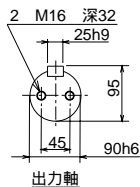
## MAFW200E 質量/262kg 潤滑油量/25.5



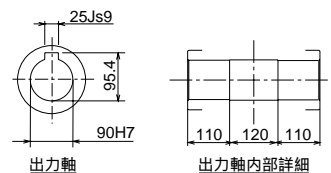
## MAFOW200E 質量/262kg 潤滑油量/25.5



### 軸詳細図



### 軸詳細図



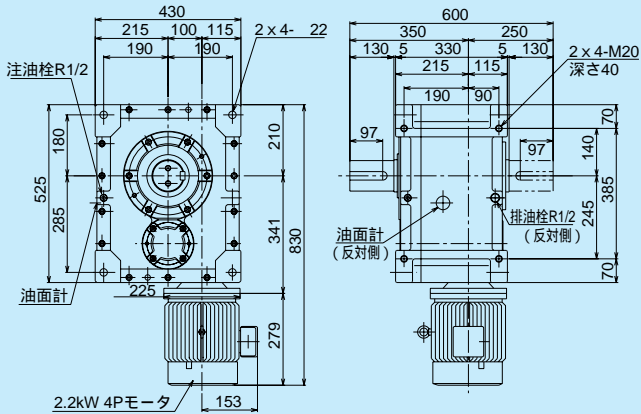
軸配置と回転方向については、A-110ページをご覧ください。

注油栓、排油栓、油面計の位置は、A-191・192ページのモータ無し図をご覧ください。

油量の単位: ℓ

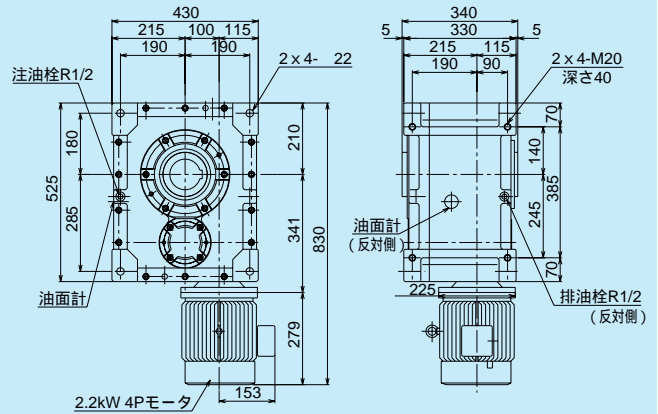
## MAFK200LE

質量/262kg 潤滑油量/26.0



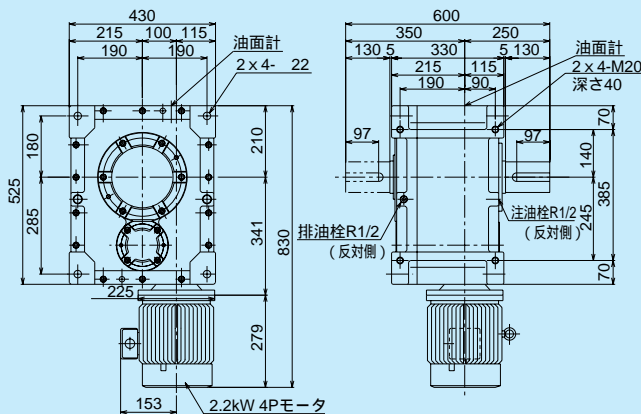
## MAFOK200LE

質量/262kg 潤滑油量/26.0



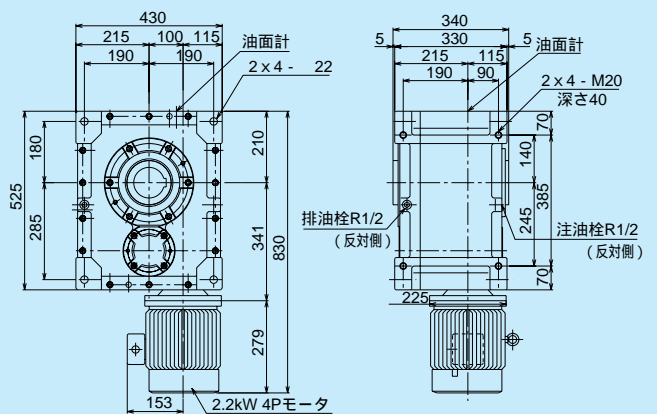
## MAFK200RE

質量/262kg 潤滑油量/25.0

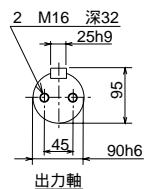


## MAFOK200RE

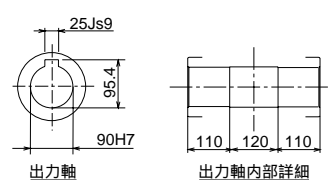
質量/262kg 潤滑油量/25.0



### 軸詳細図



### 軸詳細図



MAFK・MAFOKの脚部詳細寸法は、A-193ページをご覧ください。

# MAF200E

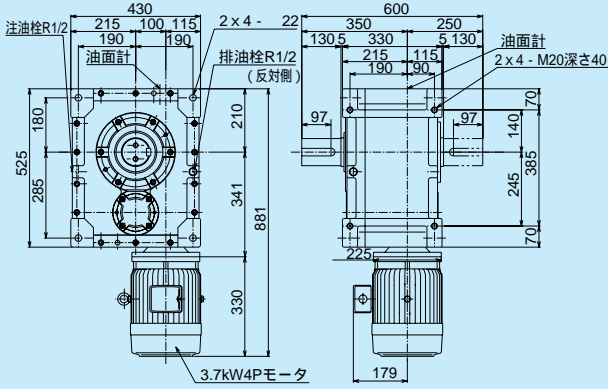
〔モータ付〕

## ウォームヘリカル減速機 (3.7kW) 外形寸法図

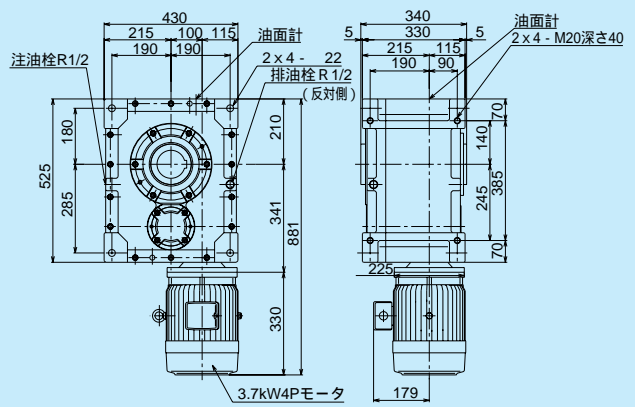
掲載図面に該当する定格伝達能力表はA-117ページをご覧ください。

マキエース

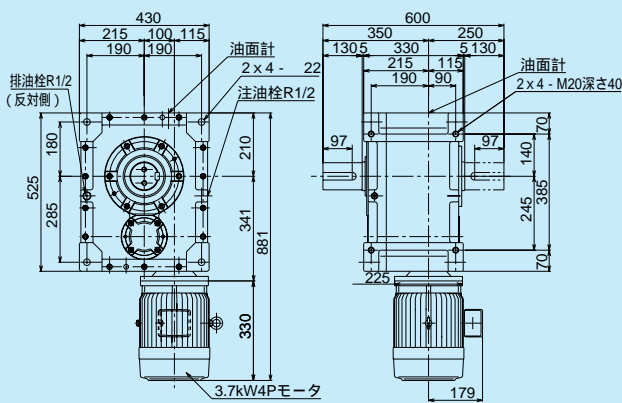
**MAFB200E** 質量/270kg 潤滑油量/11.0



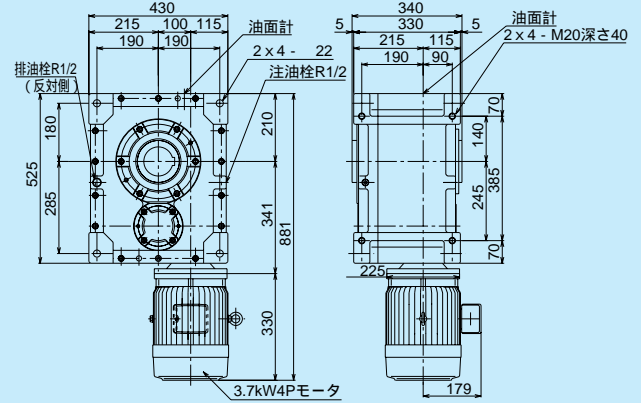
**MAFOB200E** 質量/270kg 潤滑油量/11.0



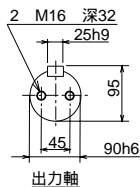
**MAFW200E** 質量/270kg 潤滑油量/25.5



**MAFOW200E** 質量/270kg 潤滑油量/25.5

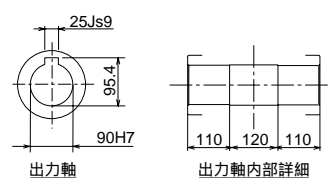


### 軸詳細図



出力軸

### 軸詳細図



出力軸

出力軸内部詳細

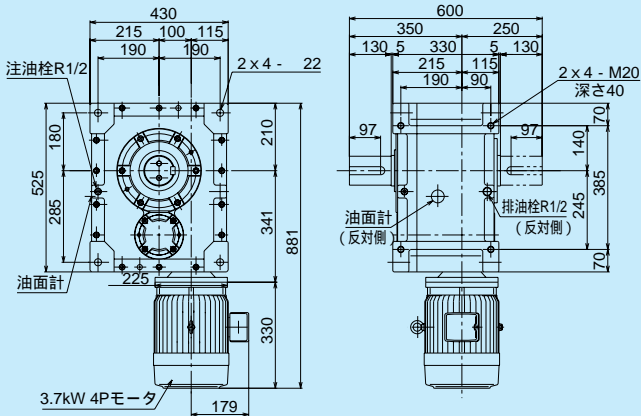
軸配置と回転方向については、A-110ページをご覧ください。

注油栓、排油栓、油面計の位置は、A-191・192ページのモータ無し図をご覧ください。

油量の単位: ℓ

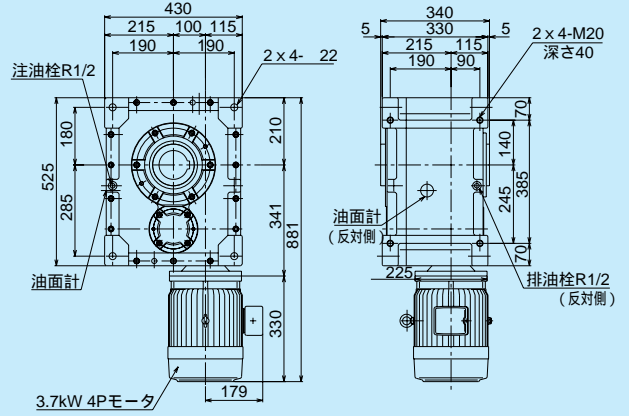
## MAFK200LE

質量/270kg 潤滑油量/26.0



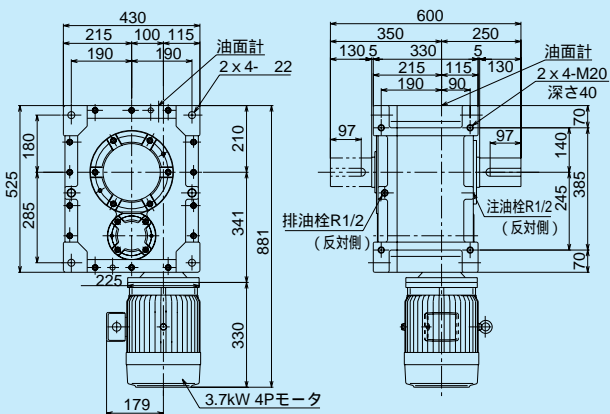
## MAFOK200LE

質量/270kg 潤滑油量/26.0



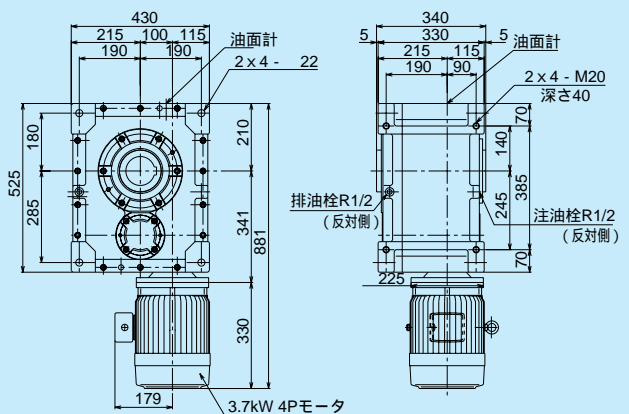
## MAFK200RE

質量/270kg 潤滑油量/25.0

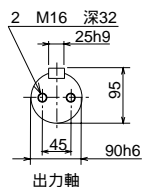


## MAFOK200RE

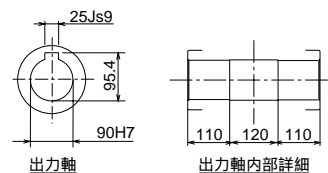
質量/270kg 潤滑油量/25.0



### 軸詳細図



### 軸詳細図



MAFK・MAFOKの脚部詳細寸法は、A-193ページをご覧ください。

# MAF200E

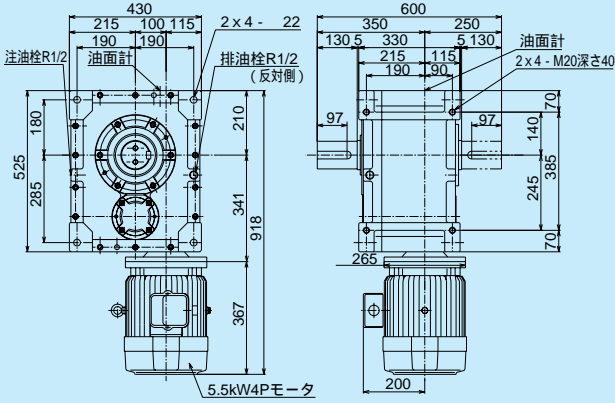
〔モータ付〕

## ウォームヘリカル減速機 (5.5kW) 外形寸法図

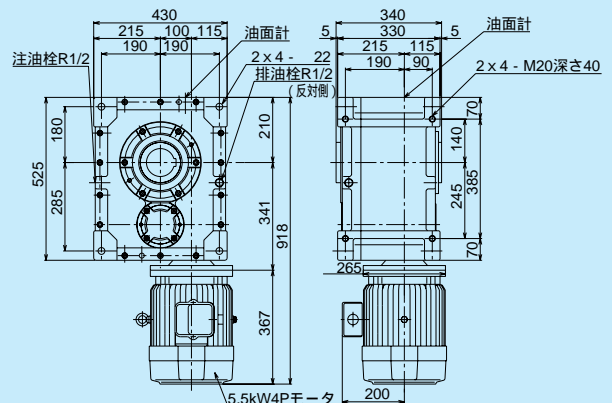
掲載図面に該当する定格伝達能力表はA-117ページをご覧ください。

マキエース

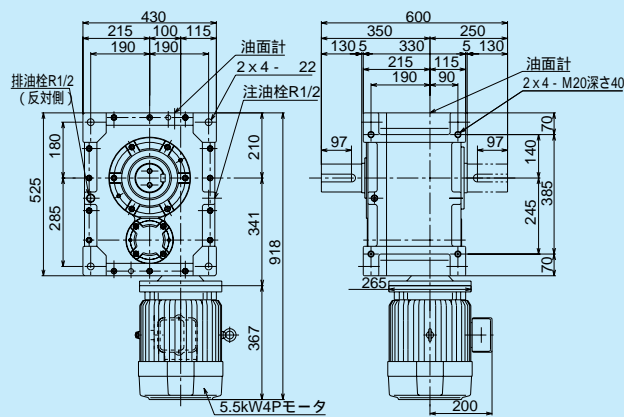
### MAFB200E 質量/292kg 潤滑油量/11.0



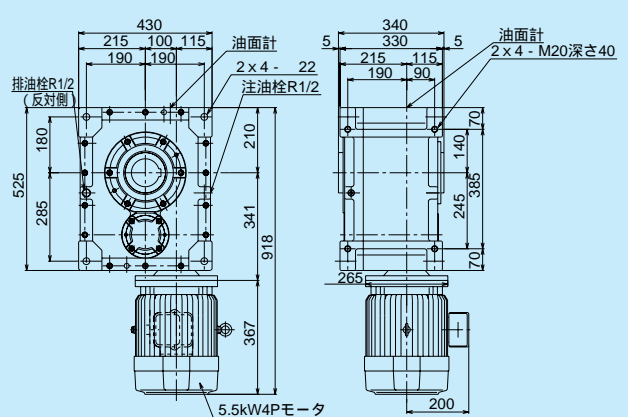
### MAFOB200E 質量/292kg 潤滑油量/11.0



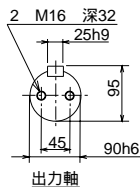
### MAFW200E 質量/292kg 潤滑油量/25.5



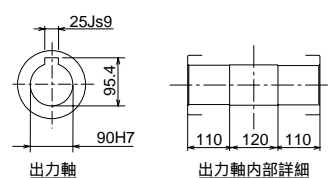
### MAFOW200E 質量/292kg 潤滑油量/25.5



#### 軸詳細図



#### 軸詳細図



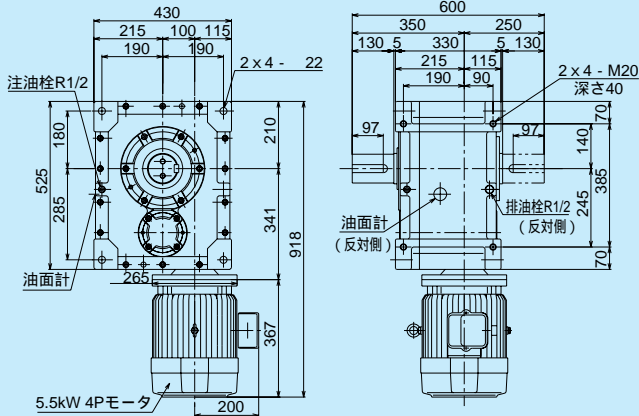
軸配置と回転方向については、A-110ページをご覧ください。

注油栓、排油栓、油面計の位置は、A-191・192ページのモータ無し図をご覧ください。

油量の単位: ℓ

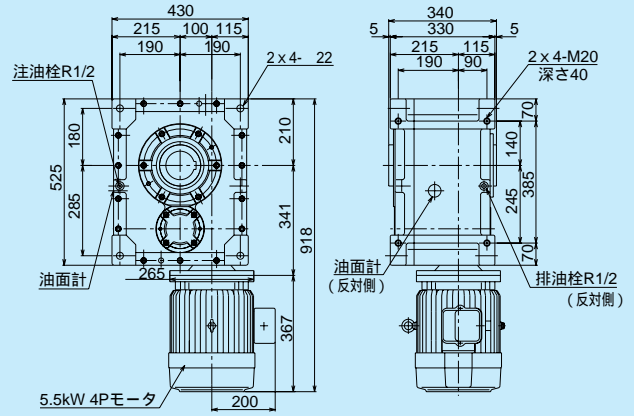
## MAFK200LE

質量/292kg 潤滑油量/26.0



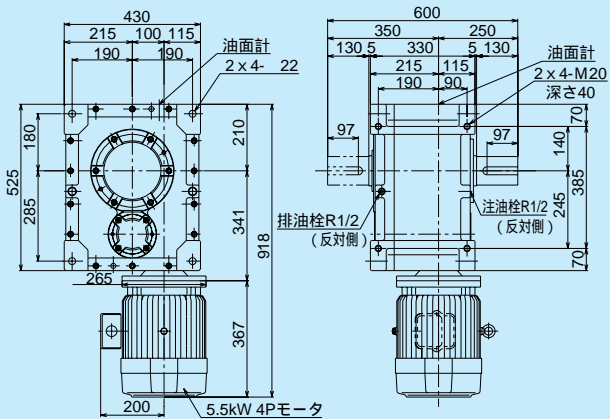
## MAFOK200LE

質量/292kg 潤滑油量/26.0



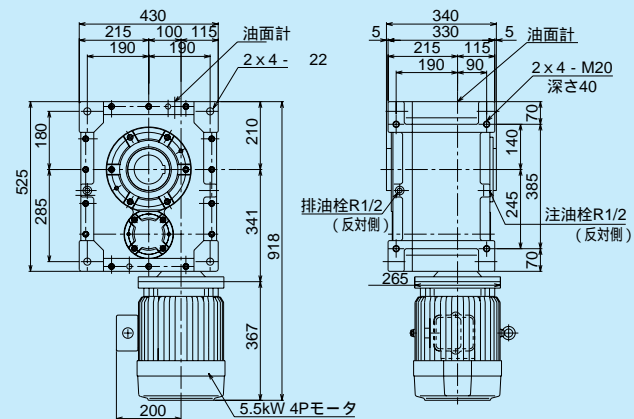
## MAFK200RE

質量/292kg 潤滑油量/25.0

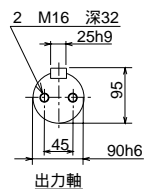


## MAFOK200RE

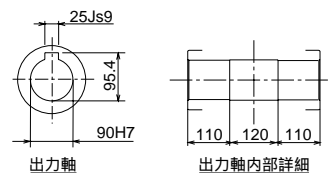
質量/292kg 潤滑油量/25.0



### 軸詳細図



### 軸詳細図



MAFK・MAFOKの脚部詳細寸法は、A-193ページをご覧ください。

# MAF100B

〔ブレーキモータ付〕

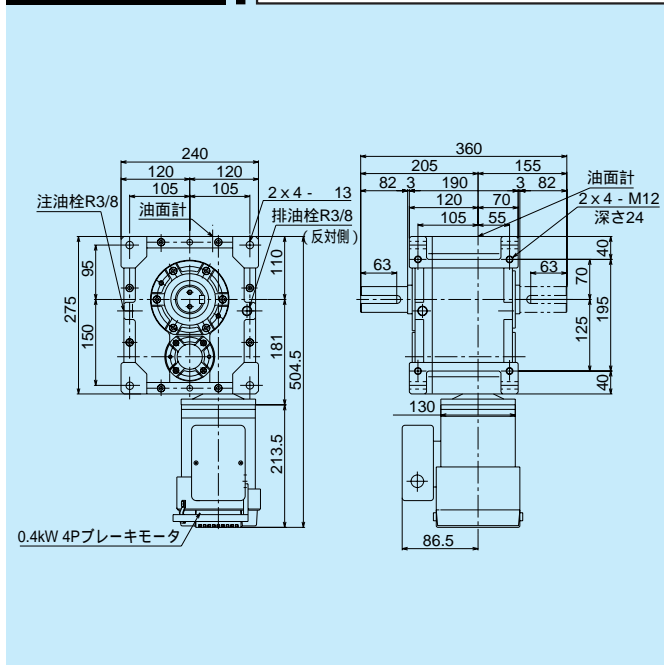
ウォームヘリカル  
減速機

# (0.4kW)外形寸法図

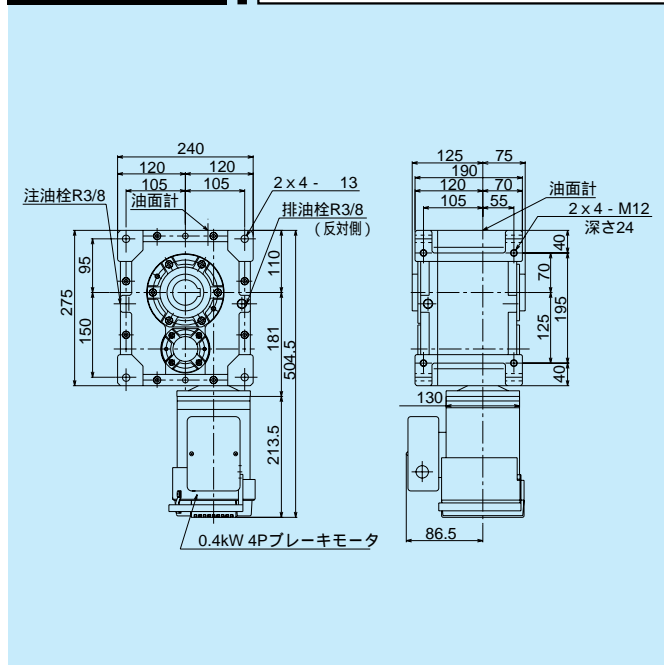
掲載図面に該当する定格伝達能力表はA-117ページをご覧ください。

マキエース

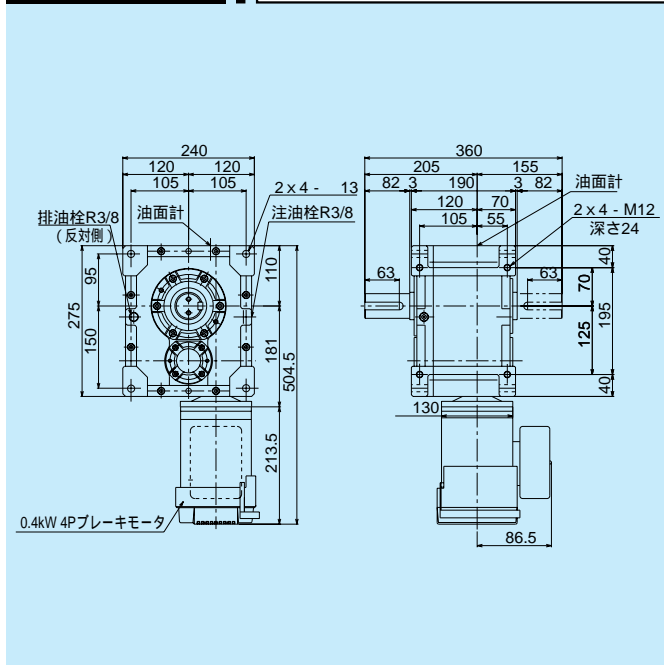
## MAFB100B 質量/58.0kg 潤滑油量/2.5



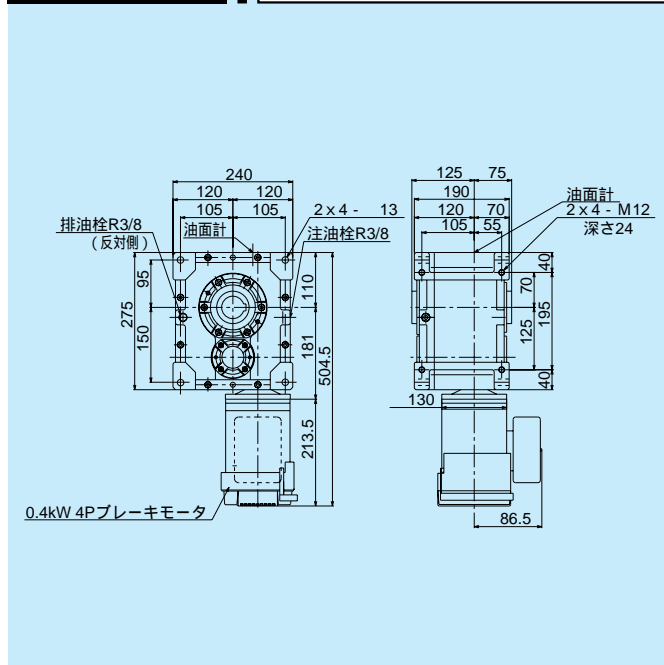
## MAFOB100B 質量/58.0kg 潤滑油量/2.5



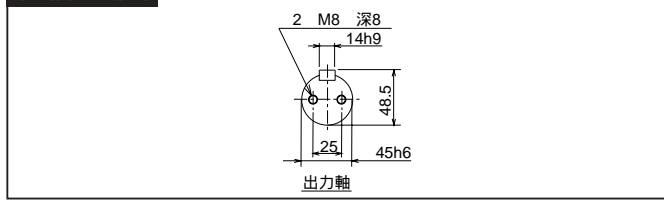
## MAFW100B 質量/58.0kg 潤滑油量/4.0



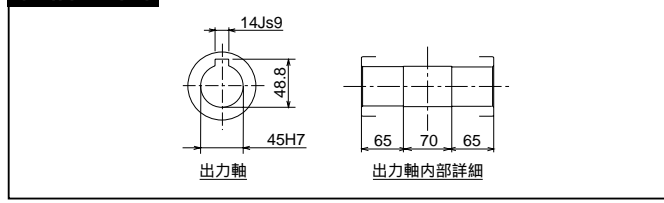
## MAFOW100B 質量/58.0kg 潤滑油量/4.0



### 軸詳細図



### 軸詳細図



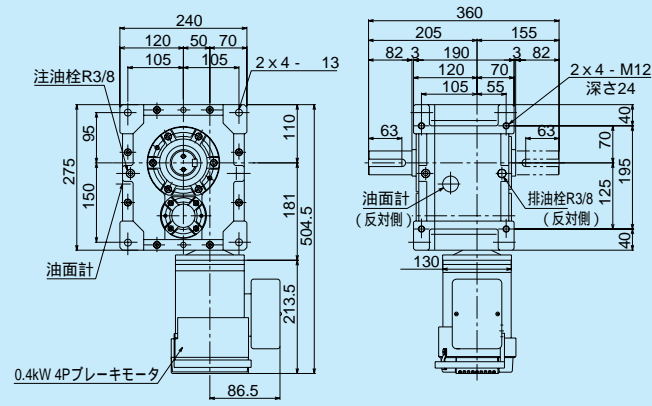
軸配置と回転方向については、A-110ページをご覧ください。

注油栓、排油栓、油面計の位置は、A-191・192ページのモータ無し図をご覧ください。

油量の単位: ℓ

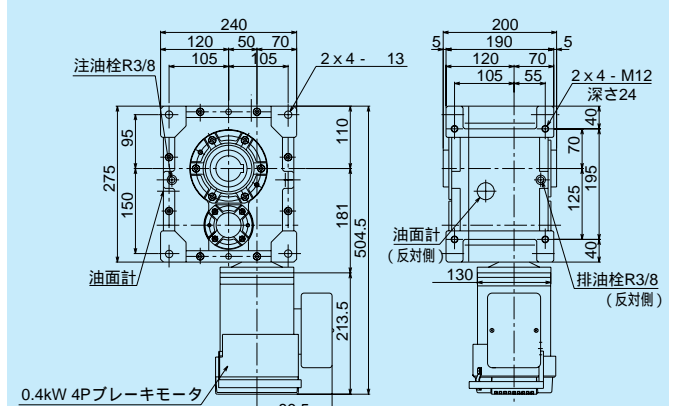
## MAFK100LB

質量/58.0kg 潤滑油量/4.5



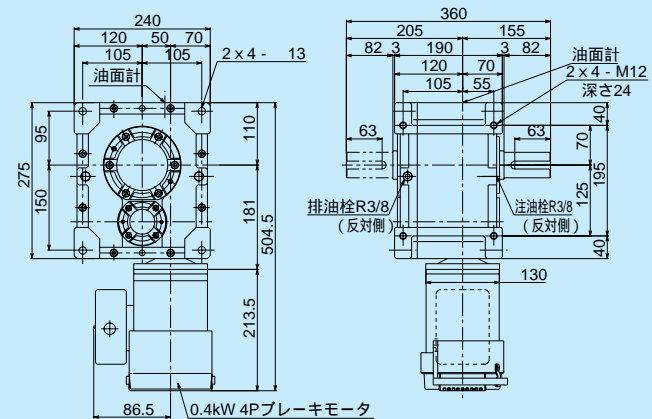
## MAFOK100LB

質量/58.0kg 潤滑油量/4.5



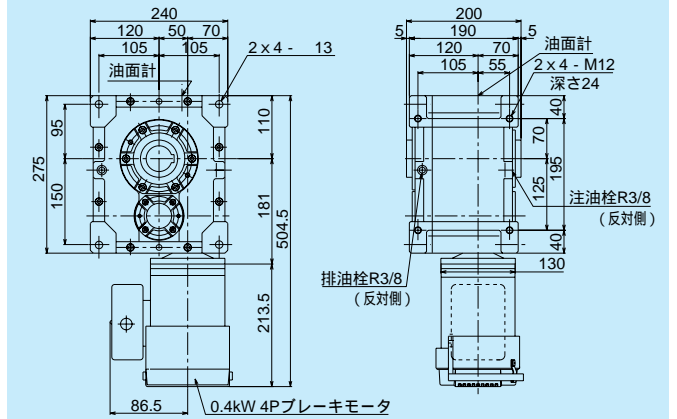
## MAFK100RB

質量/58.0kg 潤滑油量/4.0

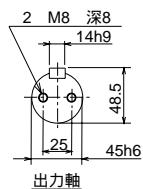


## MAFOK100RB

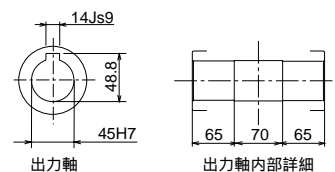
質量/58.0kg 潤滑油量/4.0



### 軸詳細図



### 軸詳細図



MAFK・MAFOKの脚部詳細寸法は、A-193ページをご覧ください。

# MAF100B

〔ブレーキモータ付〕

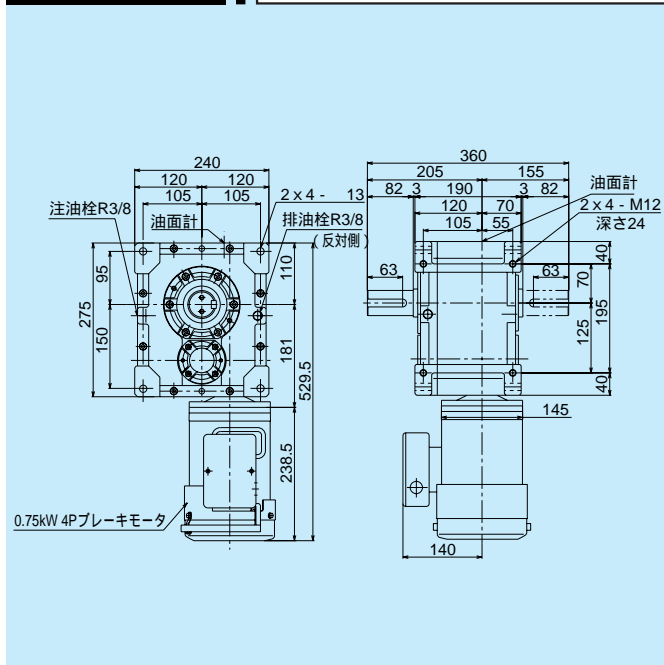
ウォームヘリカル  
減速機

# (0.75kW)外形寸法図

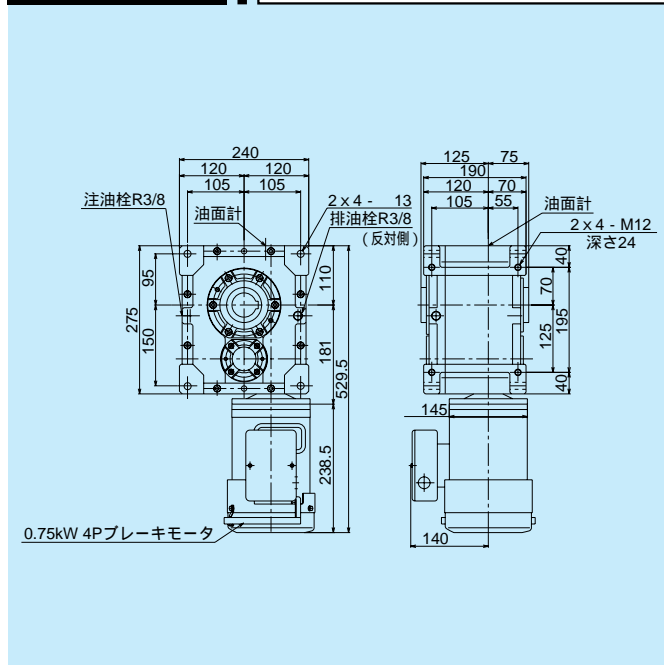
掲載図面に該当する定格伝達能力表はA-117ページをご覧ください。

マキエース

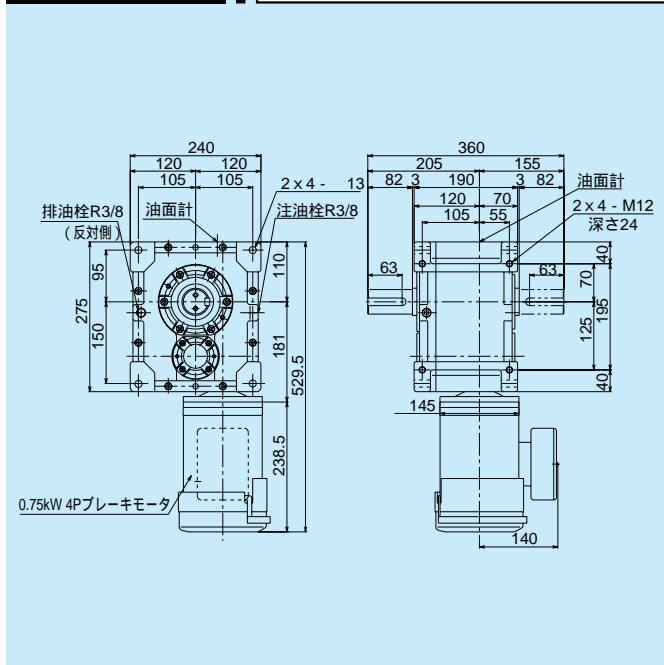
## MAFB100B 質量/63kg 潤滑油量/2.5



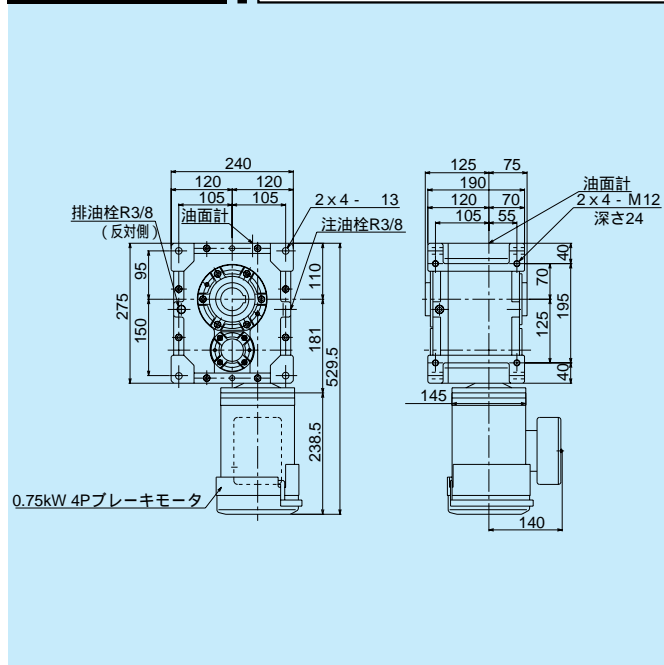
## MAFOB100B 質量/63kg 潤滑油量/2.5



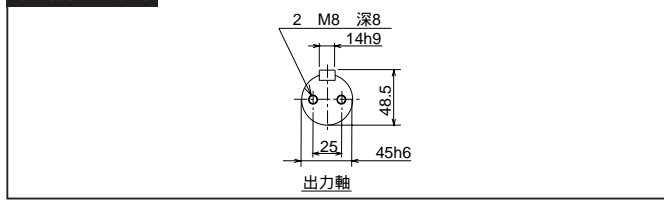
## MAFW100B 質量/63kg 潤滑油量/4.0



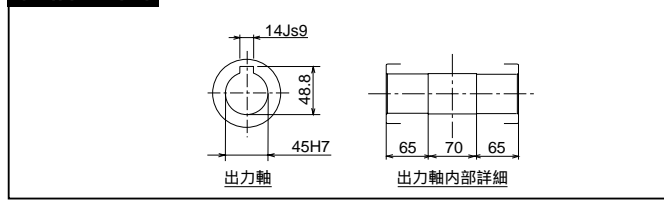
## MAFOW100B 質量/63kg 潤滑油量/4.0



### 軸詳細図



### 軸詳細図



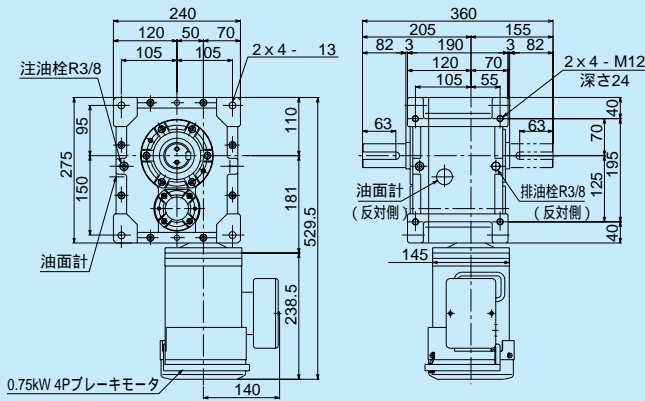
軸配置と回転方向については、A-110ページをご覧ください。

注油栓、排油栓、油面計の位置は、A-191・192ページのモータ無し図をご覧ください。

油量の単位: ℓ

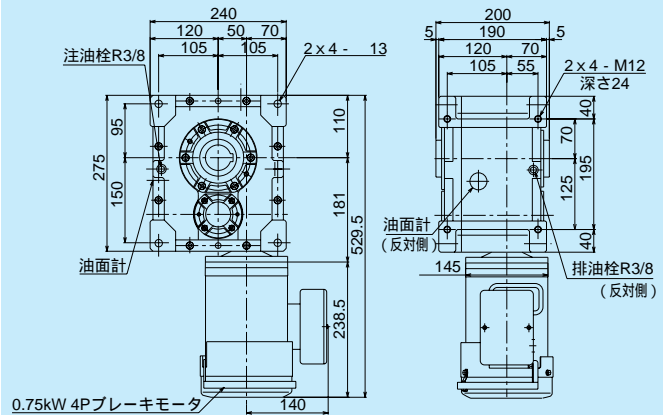
## MAFK100LB

質量/63kg 潤滑油量/4.5



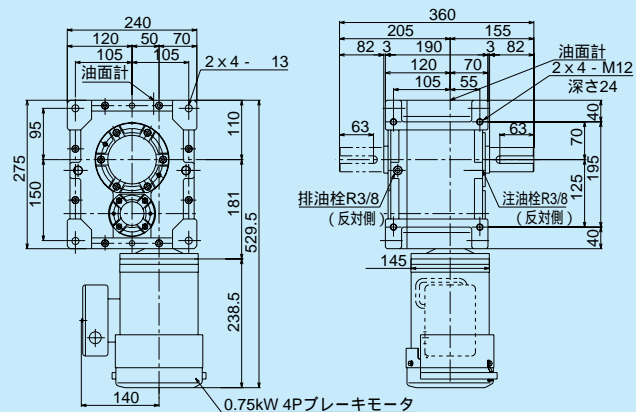
## MAFOK100LB

質量/63kg 潤滑油量/4.5



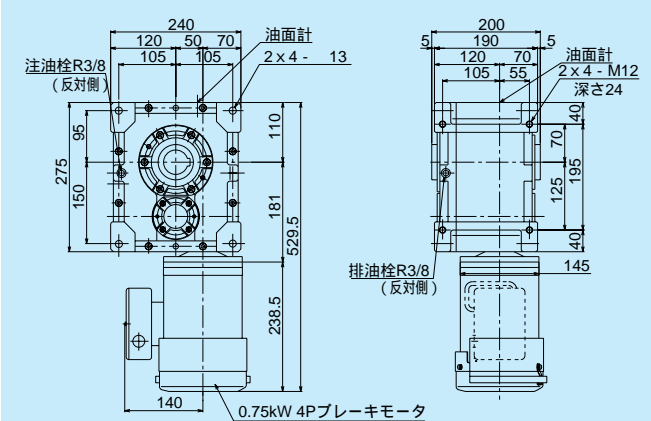
## MAFK100RB

質量/63kg 潤滑油量/4.0

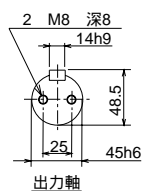


## MAFOK100RB

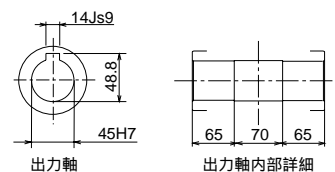
質量/63kg 潤滑油量/4.0



### 軸詳細図



### 軸詳細図



MAFK・MAFOKの脚部詳細寸法は、A-193ページをご覧ください。

# MAF125B

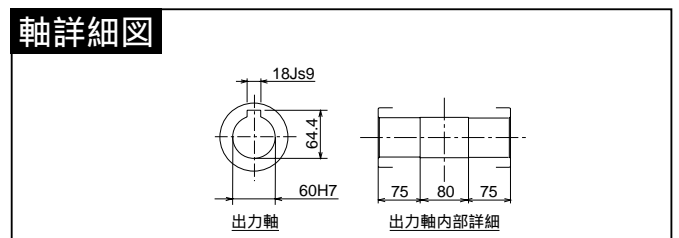
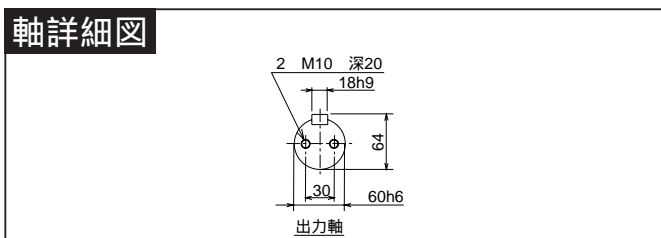
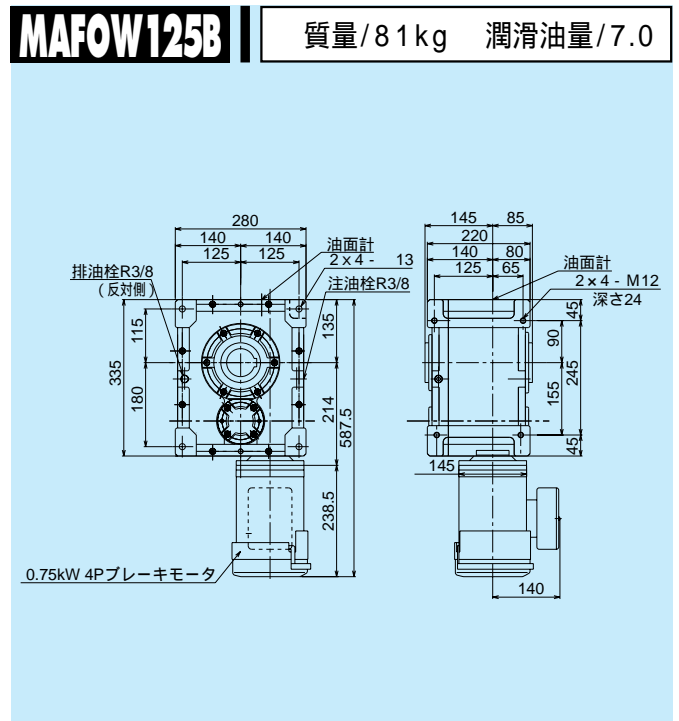
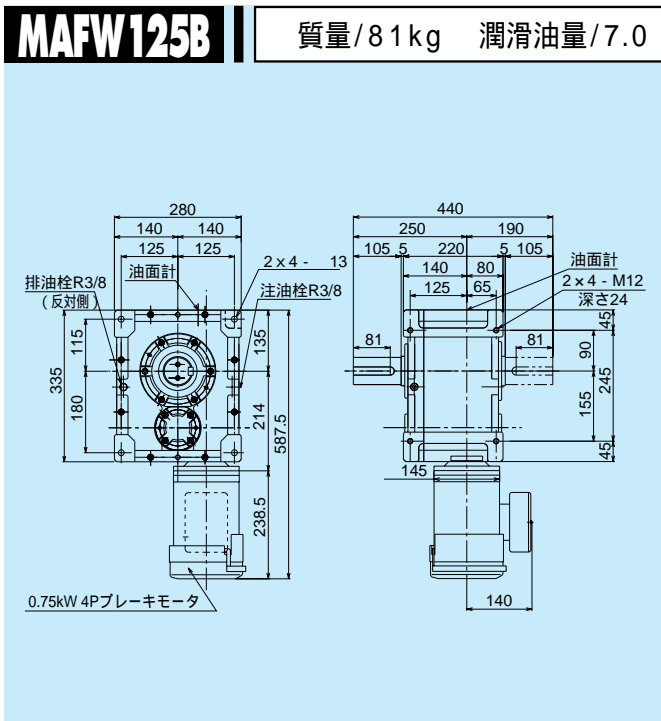
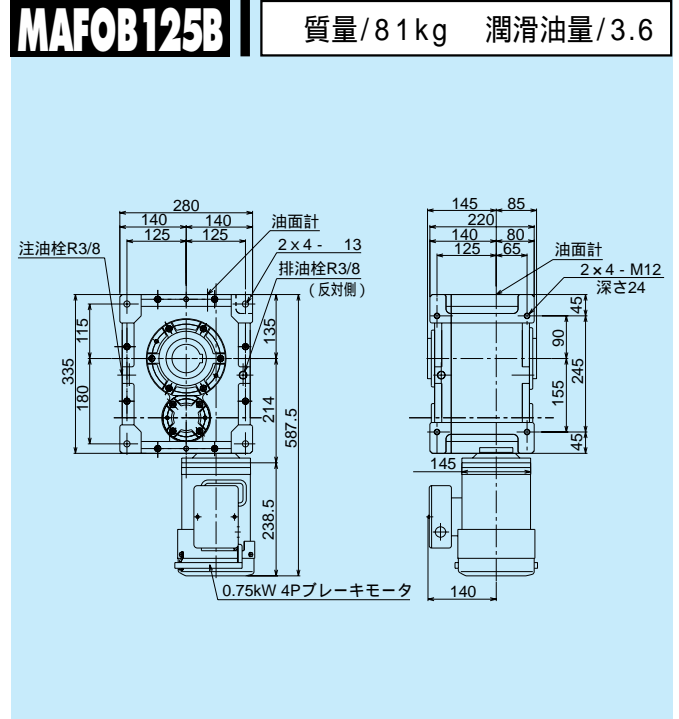
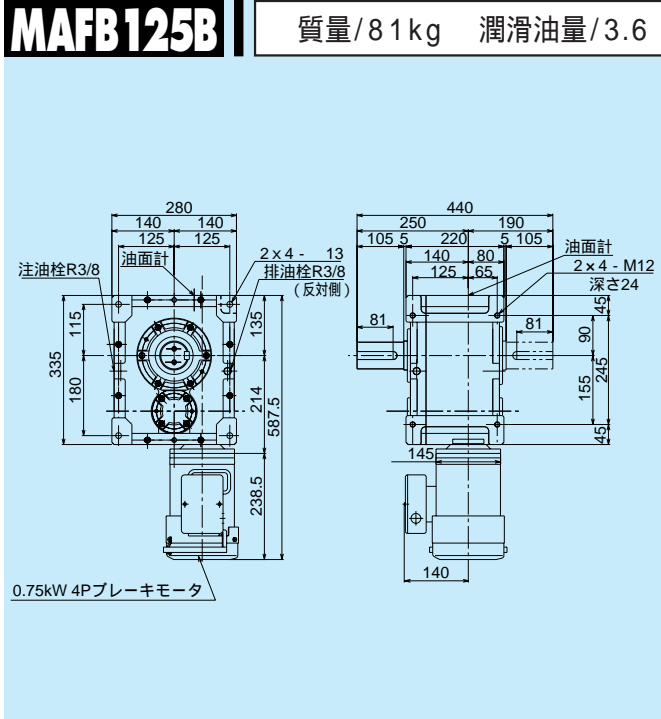
〔ブレーキモータ付〕

ウォームヘリカル  
減速機

# (0.75kW)外形寸法図

掲載図面に該当する定格伝達能力表はA-117ページをご覧ください。

マキエース



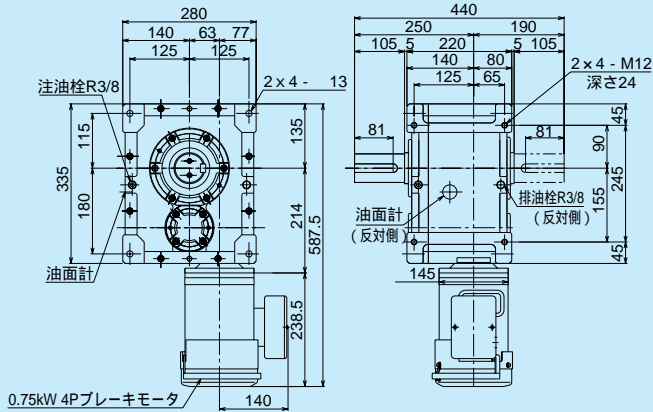
軸配置と回転方向については、A-110ページをご覧ください。

注油栓、排油栓、油面計の位置は、A-191・192ページのモータ無し図をご覧ください。

油量の単位: ℓ

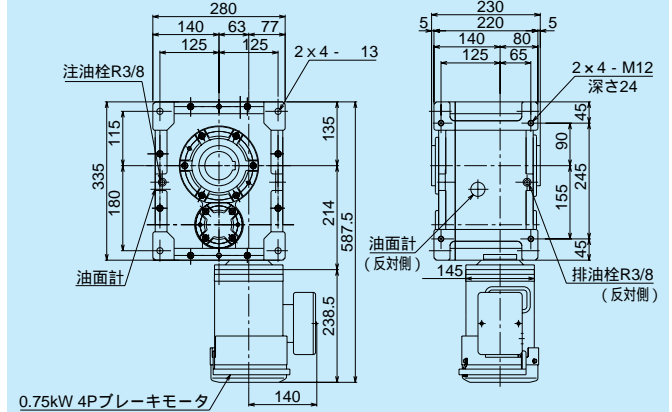
## MAFK125LB

質量/81kg 潤滑油量/8.0



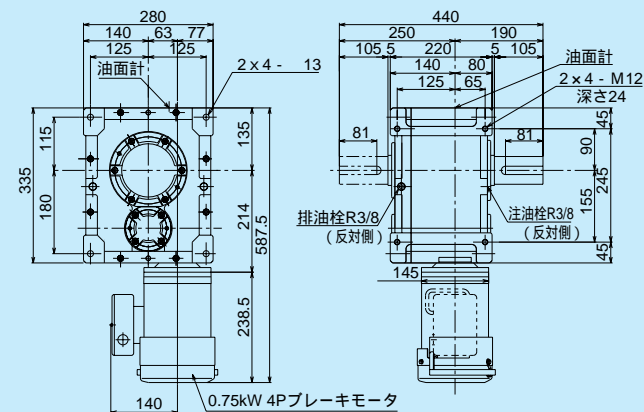
## MAFOK125LB

質量/81kg 潤滑油量/8.0



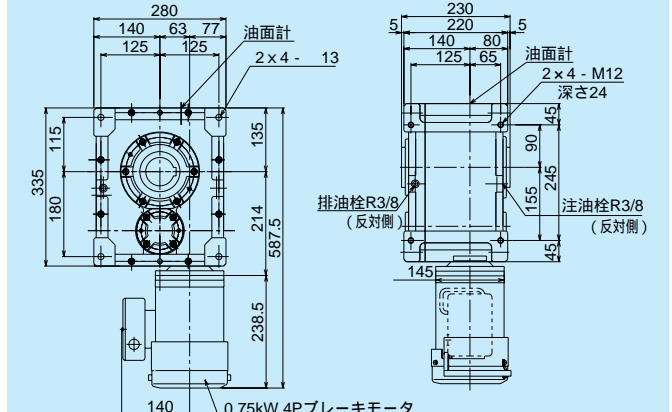
## MAFK125RB

質量/81kg 潤滑油量/7.0

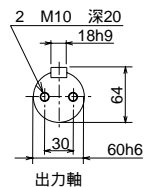


## MAFOK125RB

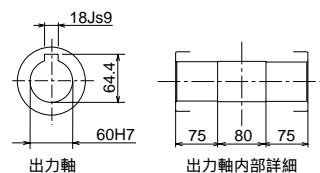
質量/81kg 潤滑油量/7.0



### 軸詳細図



### 軸詳細図



MAFK・MAFOKの脚部詳細寸法は、A-193ページをご覧ください。

# MAF125B

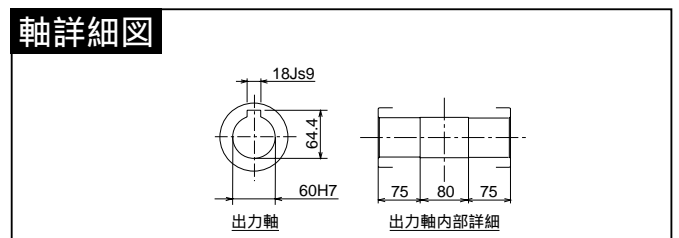
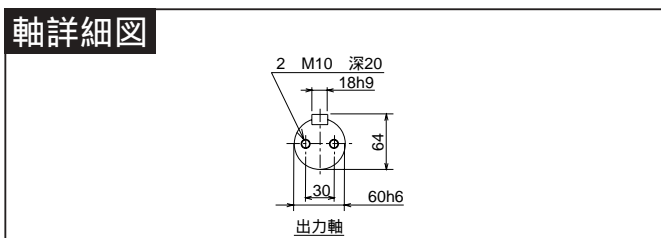
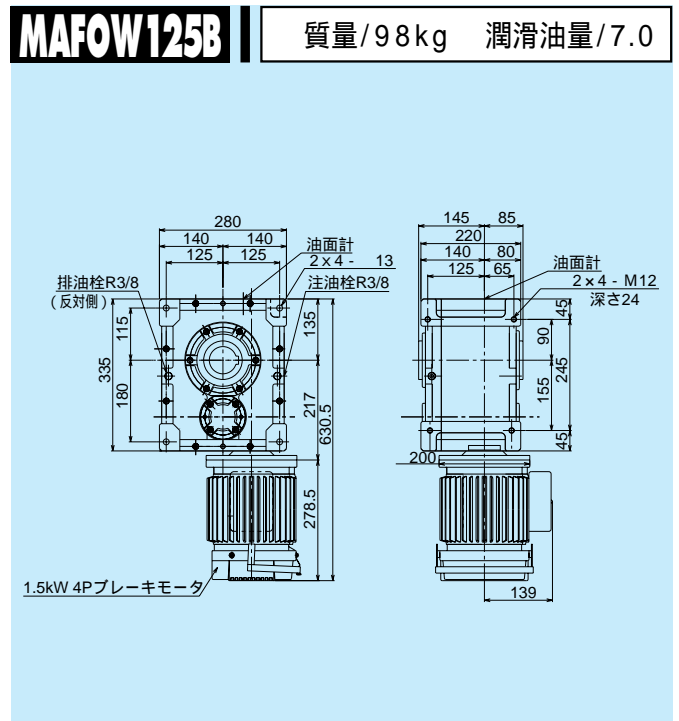
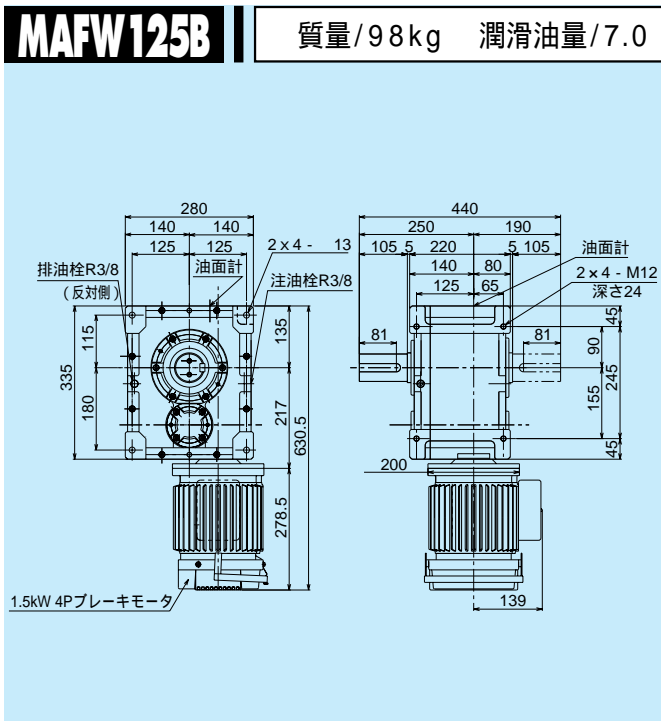
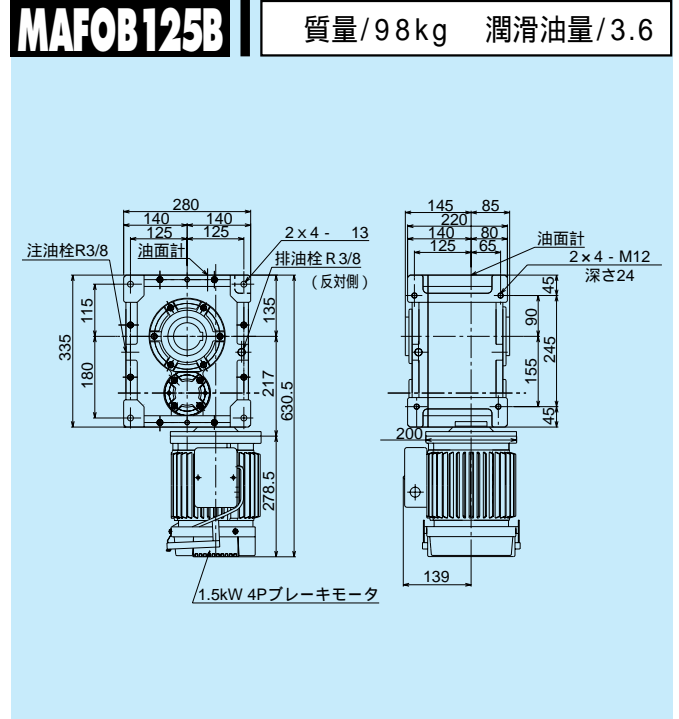
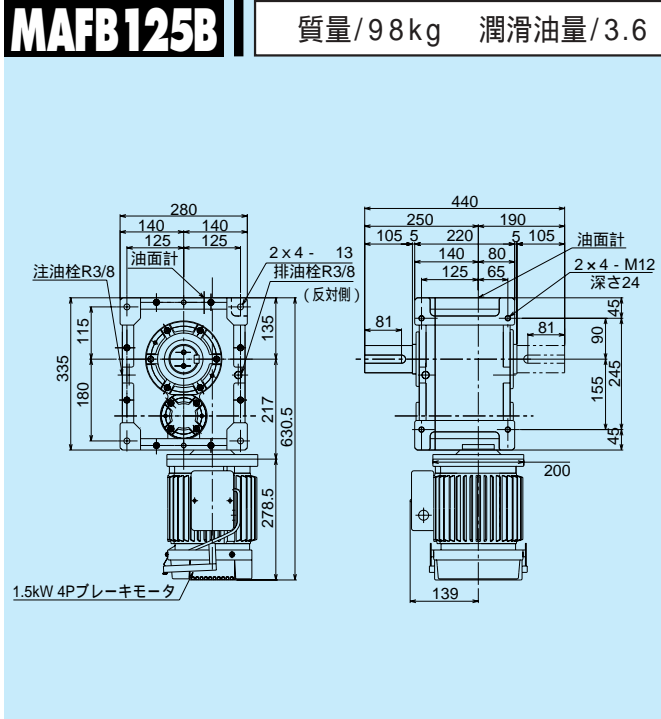
〔ブレーキモータ付〕

ウォームヘリカル  
減速機

# (1.5kW)外形寸法図

掲載図面に該当する定格伝達能力表はA-117ページをご覧ください。

マキエース



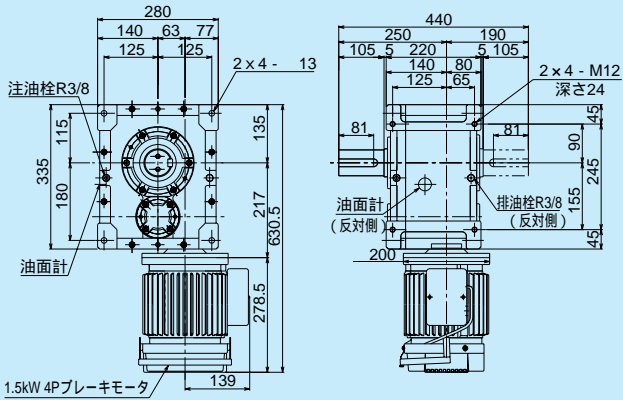
軸配置と回転方向については、A-110ページをご覧ください。

注油栓、排油栓、油面計の位置は、A-191・192ページのモータ無し図をご覧ください。

油量の単位: ℓ

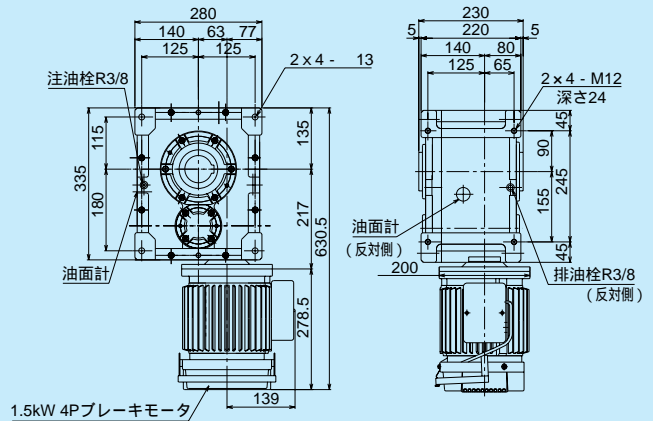
## MAFK125LB

質量/98kg 潤滑油量/8.0



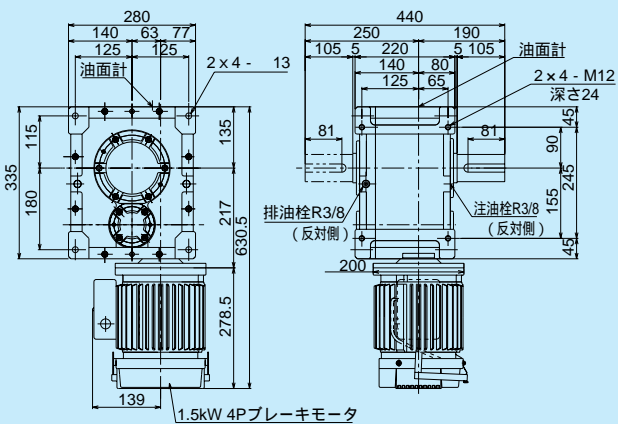
## MAFOK125LB

質量/98kg 潤滑油量/8.0



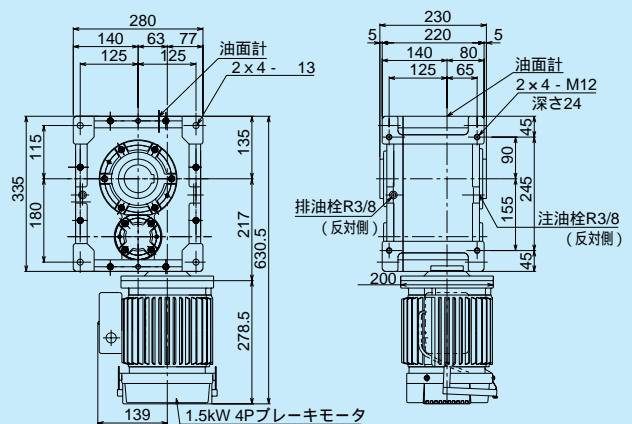
## MAFK125RB

質量/98kg 潤滑油量/7.0

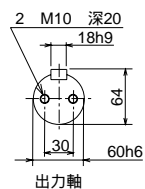


## MAFOK125RB

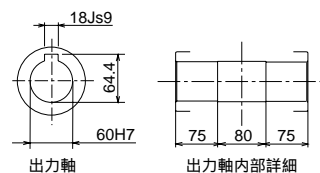
質量/98kg 潤滑油量/7.0



### 軸詳細図



### 軸詳細図



MAFK・MAFOKの脚部詳細寸法は、A-193ページをご覧ください。

# MAF160B

〔ブレーキモータ付〕

ウォームヘリカル  
減速機

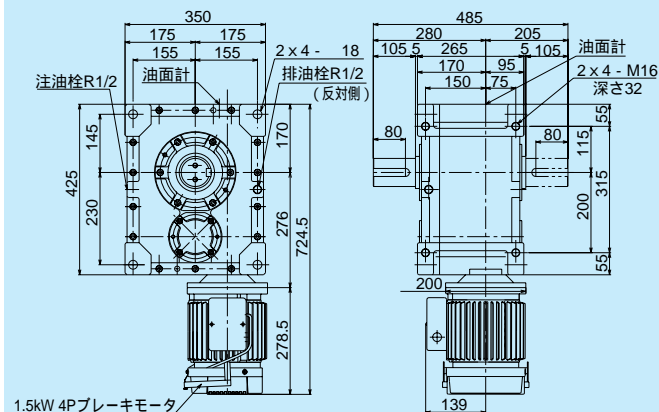
# (1.5kW)外形寸法図

掲載図面に該当する定格伝達能力表はA-117ページをご覧ください。

マキエース

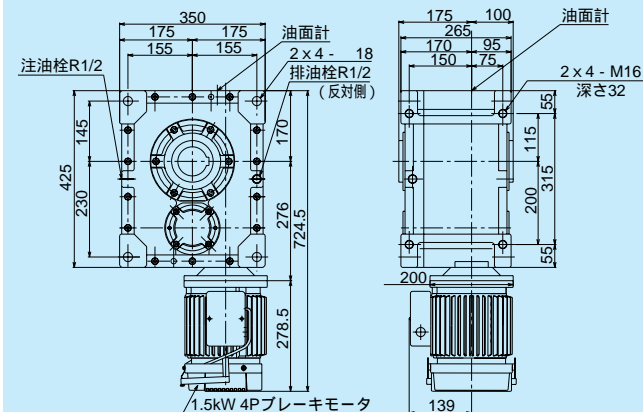
## MAFB160B

質量/146kg 潤滑油量/6.5



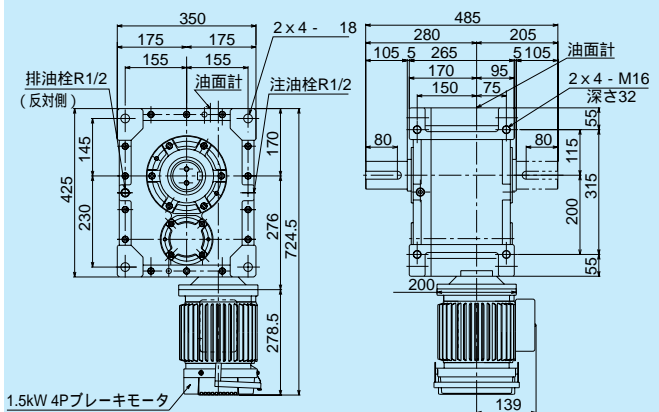
## MAFOB160B

質量/146kg 潤滑油量/6.5



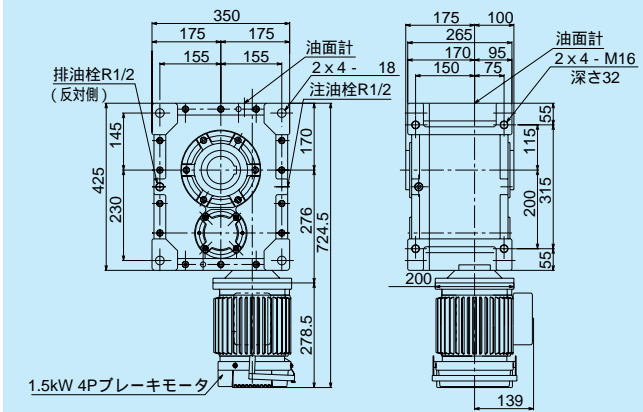
## MAFW160B

質量/146kg 潤滑油量/12.5

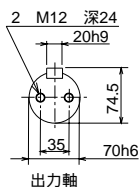


## MAFOW160B

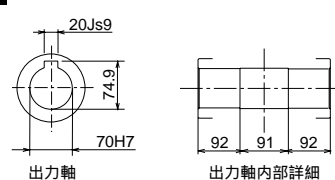
質量/146kg 潤滑油量/12.5



### 軸詳細図



### 軸詳細図



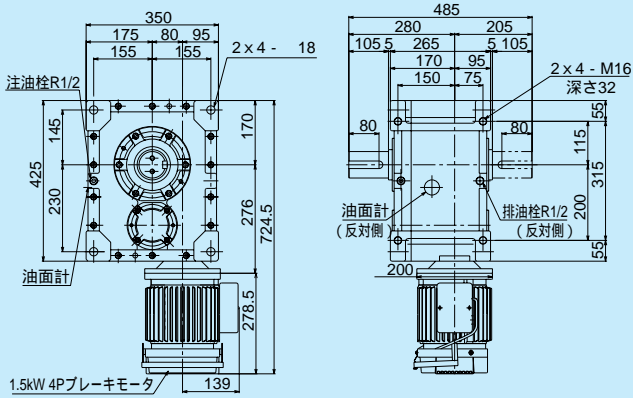
軸配置と回転方向については、A-110ページをご覧ください。

注油栓、排油栓、油面計の位置は、A-191・192ページのモータ無し図をご覧ください。

油量の単位: ℓ

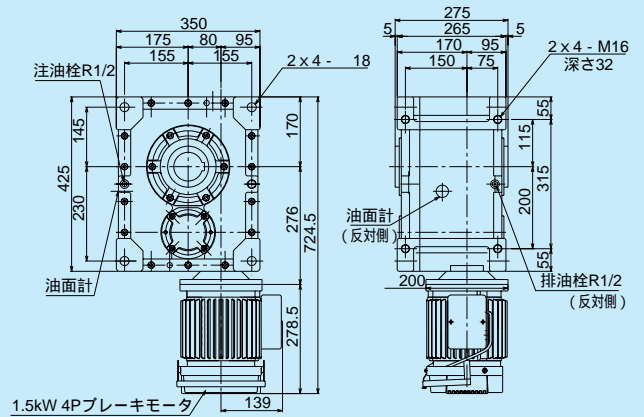
## MAFK160LB

質量/146kg 潤滑油量/13.5



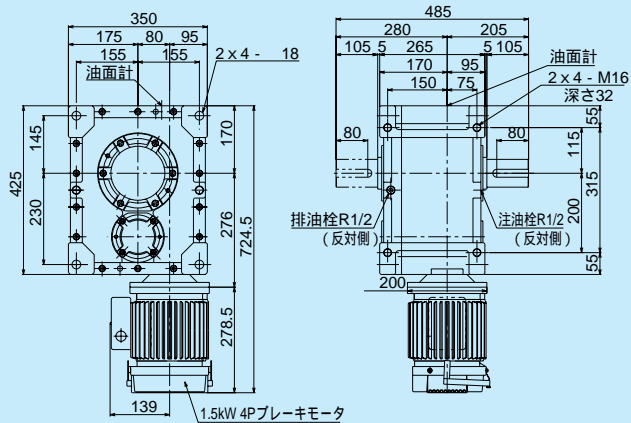
## MAFOK160LB

質量/146kg 潤滑油量/13.5



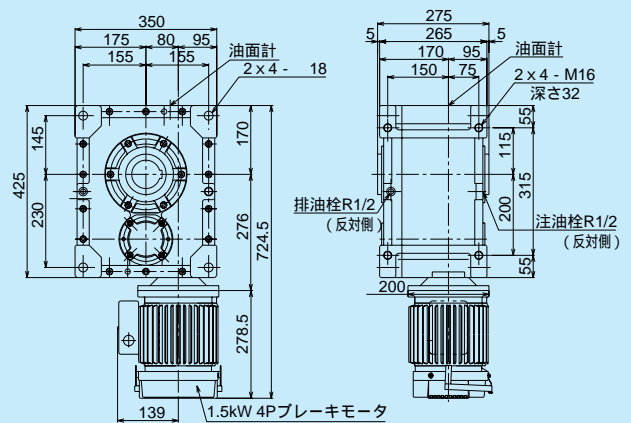
## MAFK160RB

質量/146kg 潤滑油量/12.0

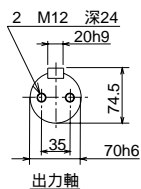


## MAFOK160RB

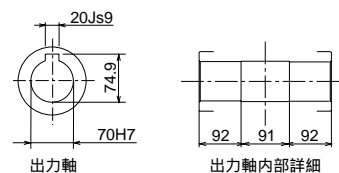
質量/146kg 潤滑油量/12.0



### 軸詳細図



### 軸詳細図



MAFK・MAFOKの脚部詳細寸法は、A-193ページをご覧ください。

# MAF160B

[ブレーキモータ付]

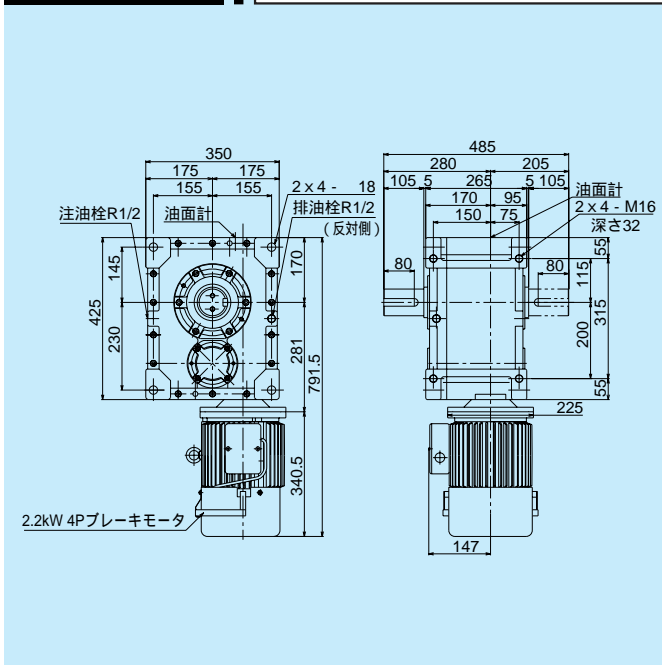
ウォームヘリカル  
減速機

# (2.2kW)外形寸法図

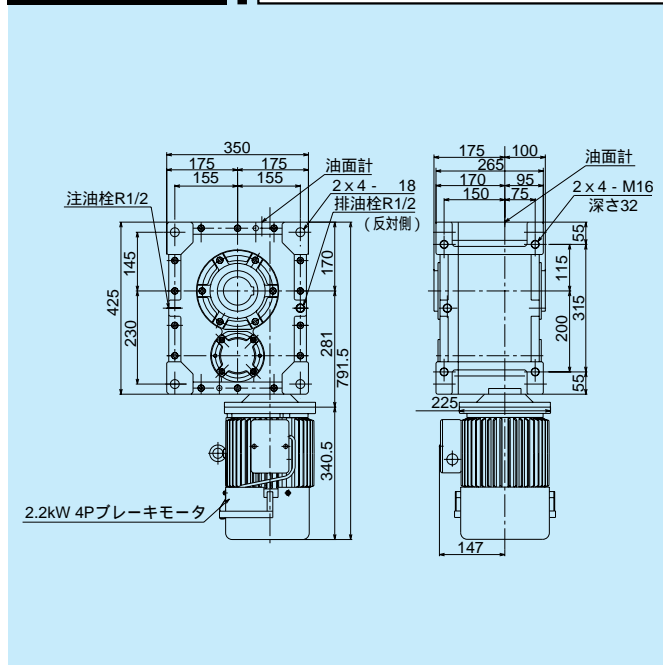
掲載図面に該当する定格伝達能力表はA-117ページをご覧ください。

マキエース

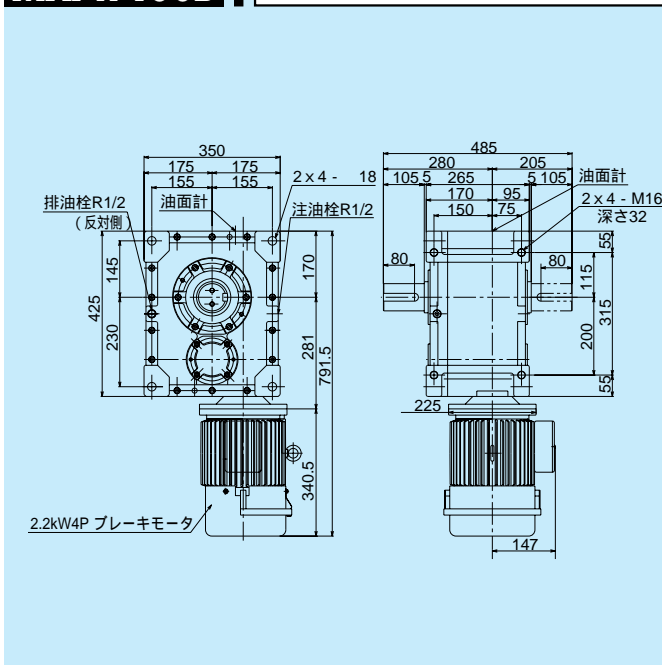
**MAFB160B** 質量/158kg 潤滑油量/6.5



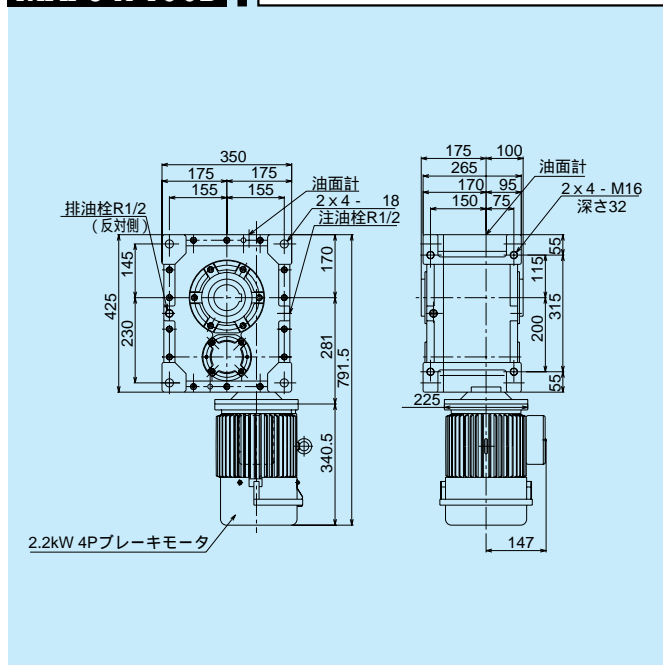
**MAFOB160B** 質量/158kg 潤滑油量/6.5



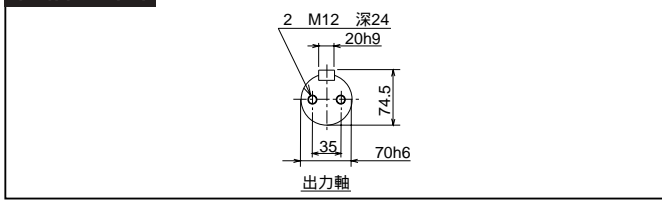
**MAFW160B** 質量/158kg 潤滑油量/12.5



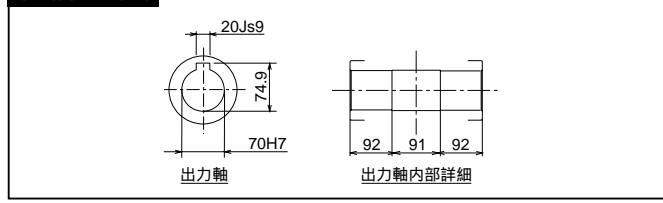
**MAFOW160B** 質量/158kg 潤滑油量/12.5



**軸詳細図**



**軸詳細図**



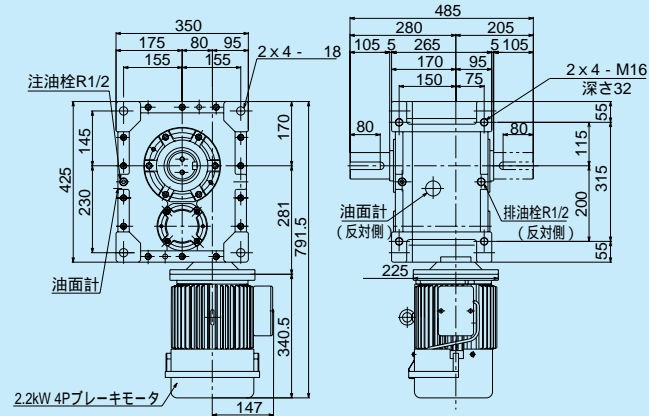
軸配置と回転方向については、A-110ページをご覧ください。

注油栓、排油栓、油面計の位置は、A-191・192ページのモータ無し図をご覧ください。

油量の単位: ℓ

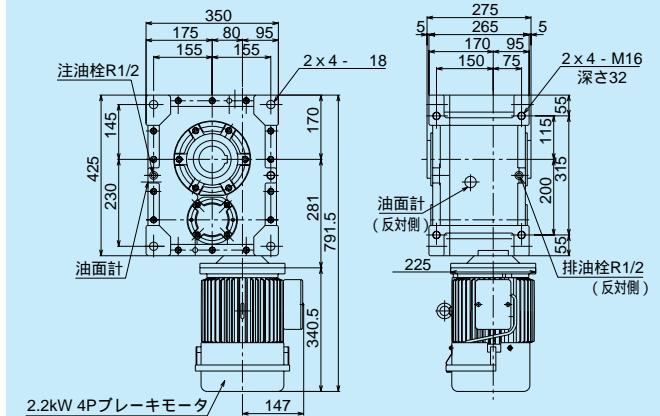
## MAFK160LB

質量/158kg 潤滑油量/13.5



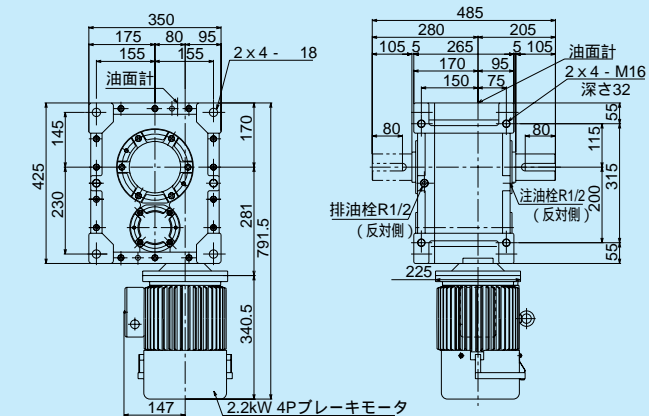
## MAFOK160LB

質量/158kg 潤滑油量/13.5



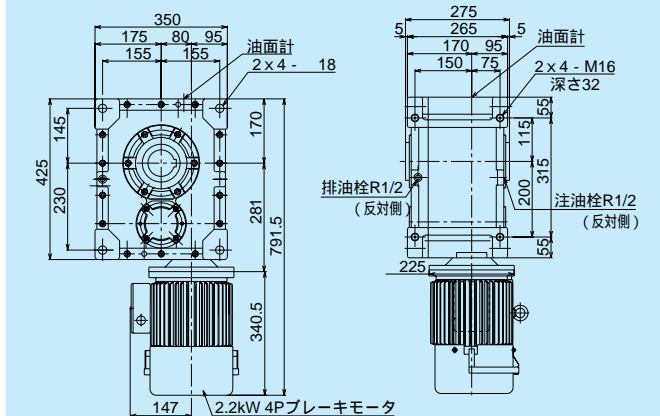
## MAFK160RB

質量/158kg 潤滑油量/12.0

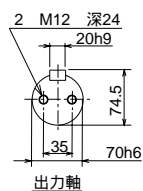


## MAFOK160RB

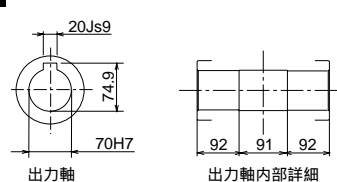
質量/158kg 潤滑油量/12.0



### 軸詳細図



### 軸詳細図



MAFK・MAFOKの脚部詳細寸法は、A-193ページをご覧ください。

# MAF160B

〔ブレーキモータ付〕

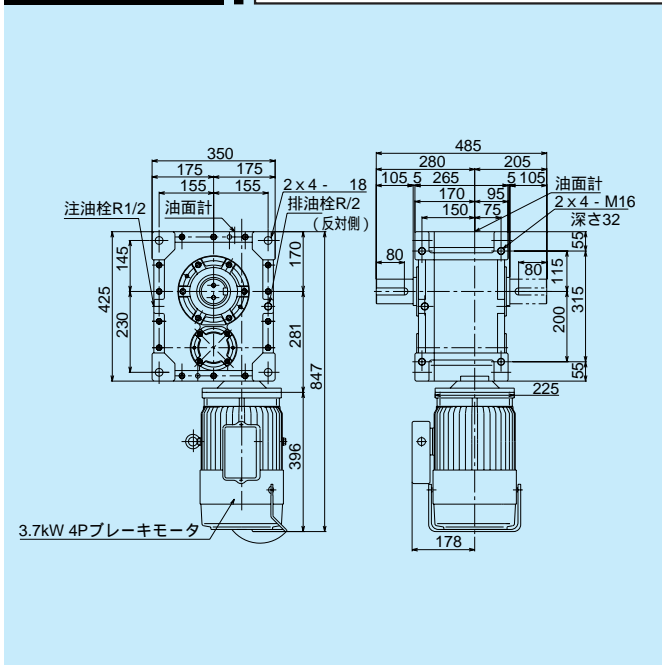
ウォームヘリカル  
減速機

# (3.7kW)外形寸法図

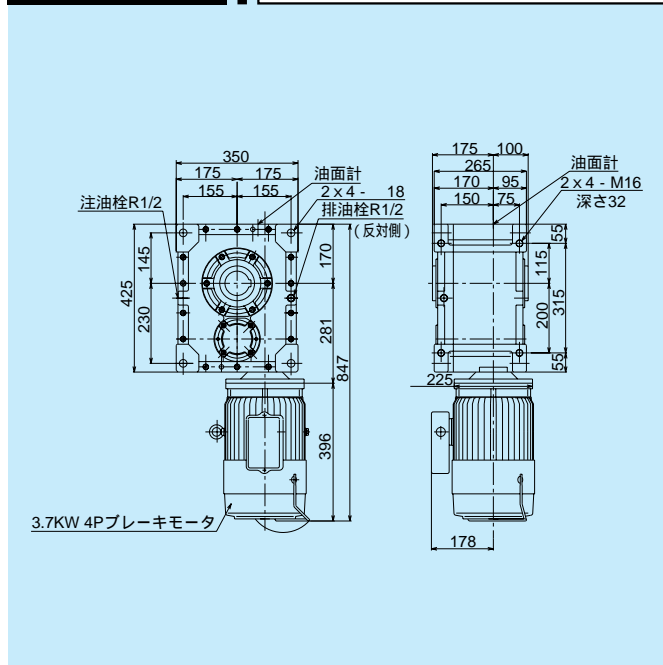
掲載図面に該当する定格伝達能力表はA-117ページをご覧ください。

マキエース

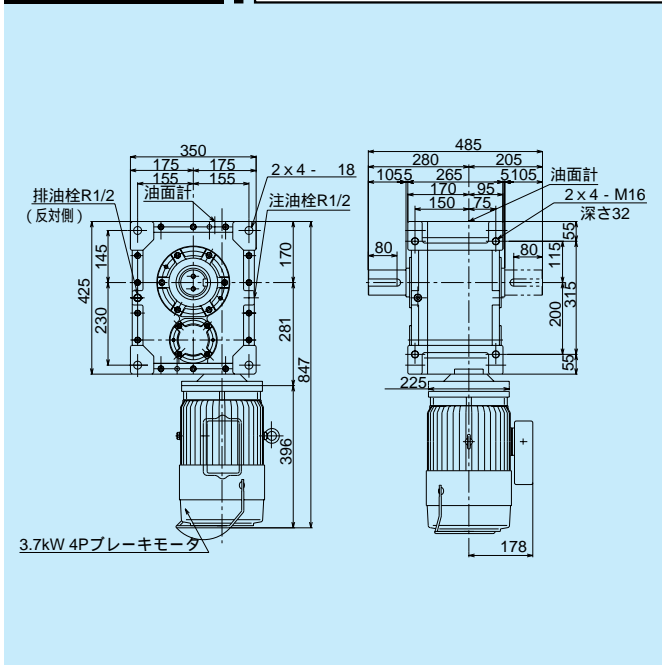
## MAFB160B 質量/167kg 潤滑油量/6.5



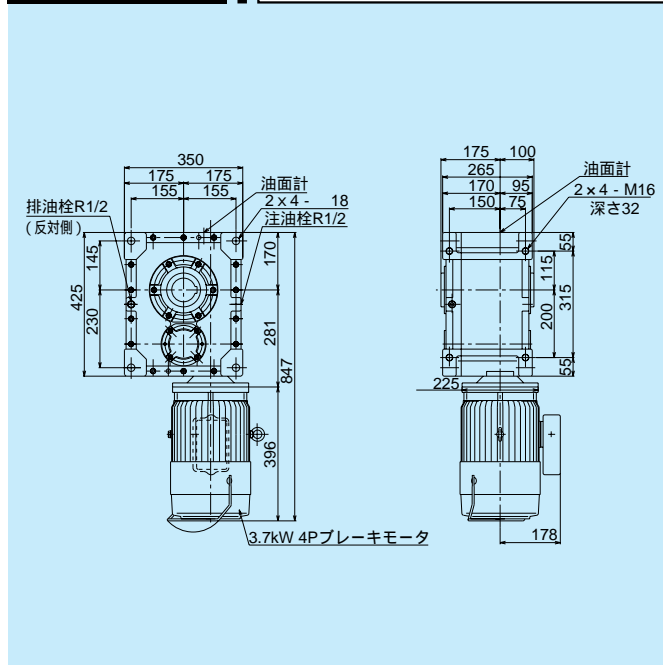
## MAFOB160B 質量/167kg 潤滑油量/6.5



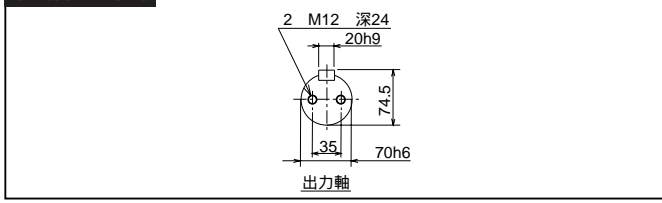
## MAFW160B 質量/167kg 潤滑油量/12.5



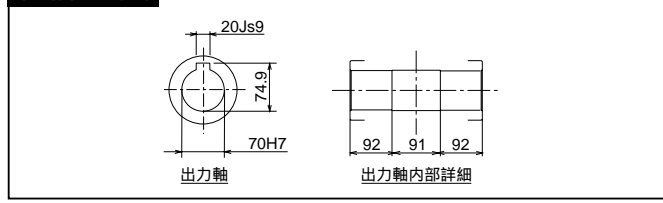
## MAFOW160B 質量/167kg 潤滑油量/12.5



### 軸詳細図



### 軸詳細図



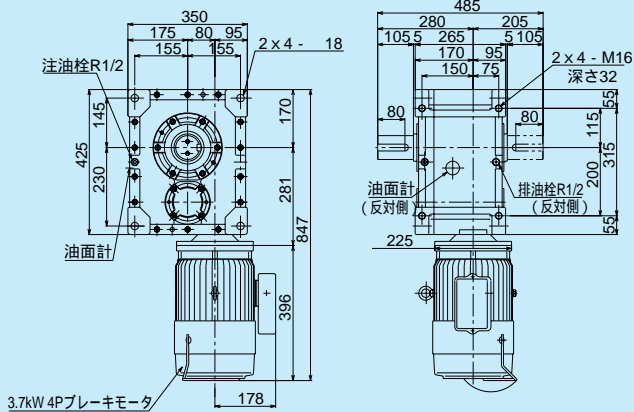
軸配置と回転方向については、A-110ページをご覧ください。

注油栓、排油栓、油面計の位置は、A-191・192ページのモータ無し図をご覧ください。

油量の単位: ℓ

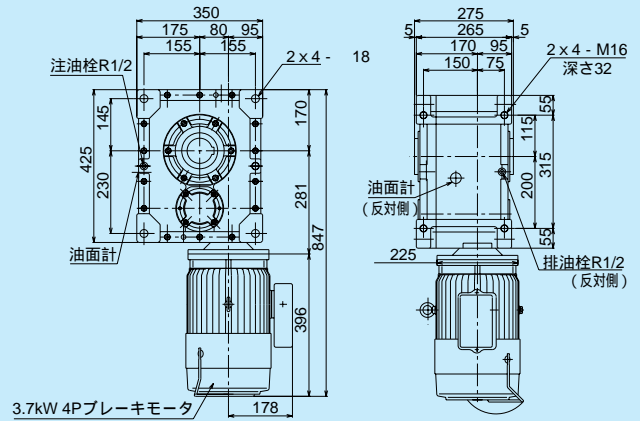
## MAFK160LB

質量/167kg 潤滑油量/13.5



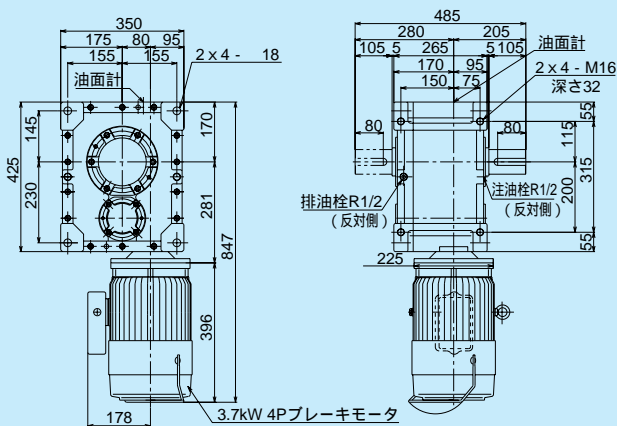
## MAFOK160LB

質量/167kg 潤滑油量/13.5



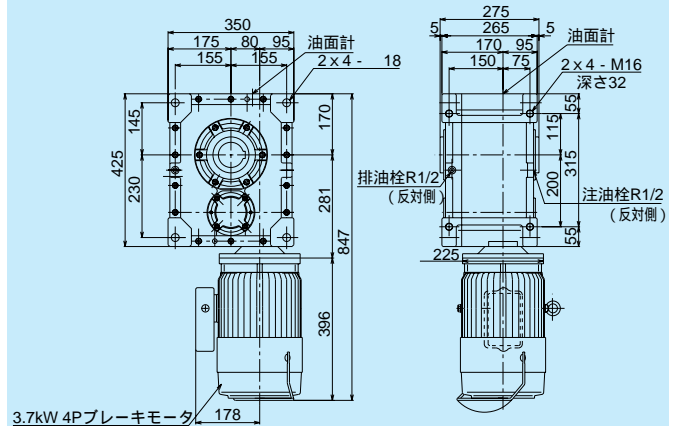
## MAFK160RB

質量/167kg 潤滑油量/12.0

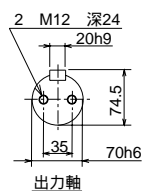


## MAFOK160RB

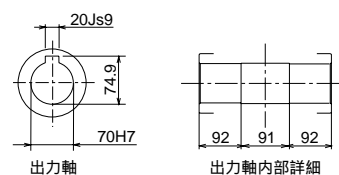
質量/167kg 潤滑油量/12.0



### 軸詳細図



### 軸詳細図



MAFK・MAFOKの脚部詳細寸法は、A-193ページをご覧ください。

# MAF200B

〔ブレーキモータ付〕

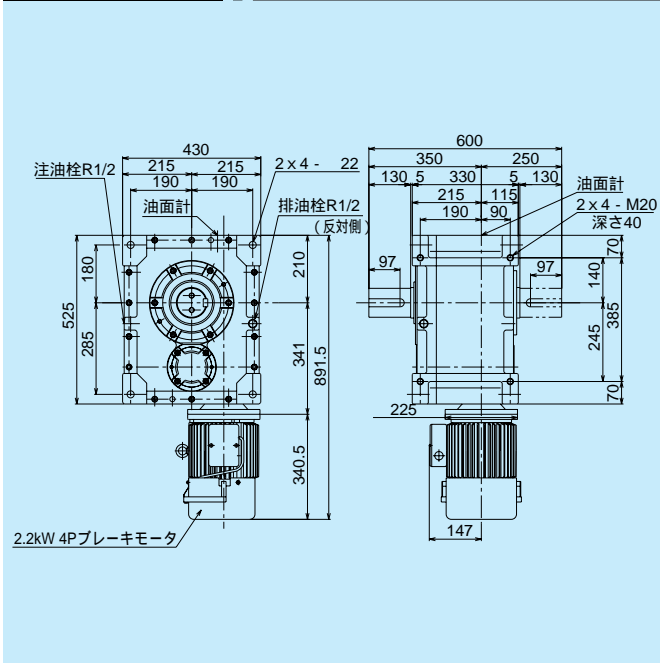
ウォームヘリカル  
減速機

# (2.2kW)外形寸法図

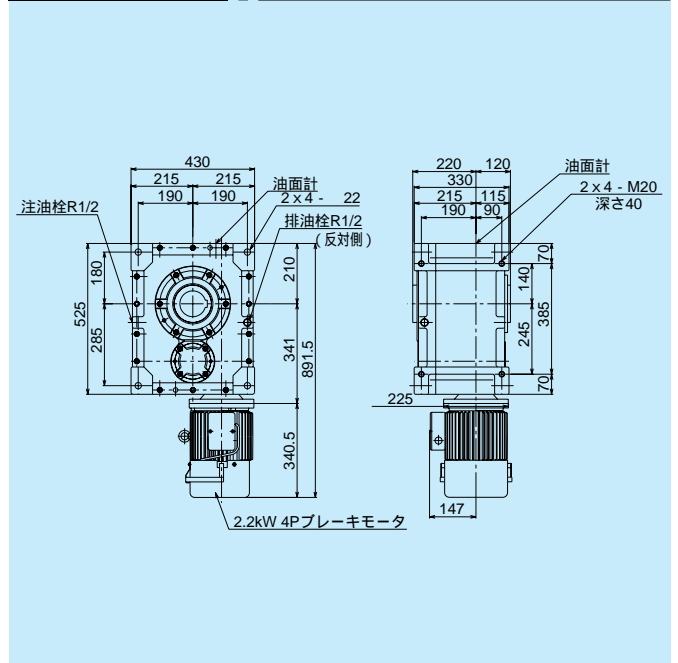
掲載図面に該当する定格伝達能力表はA-117ページをご覧ください。

マキエース

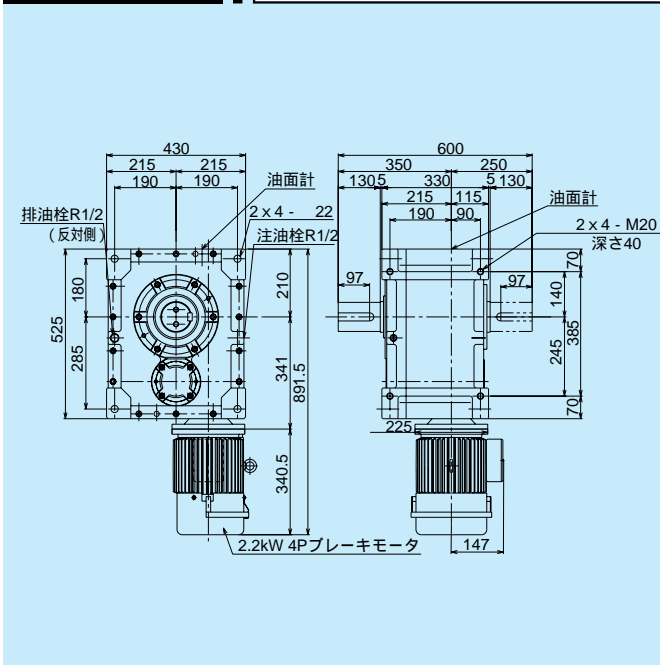
## MAFB200B 質量/268kg 潤滑油量/11.0



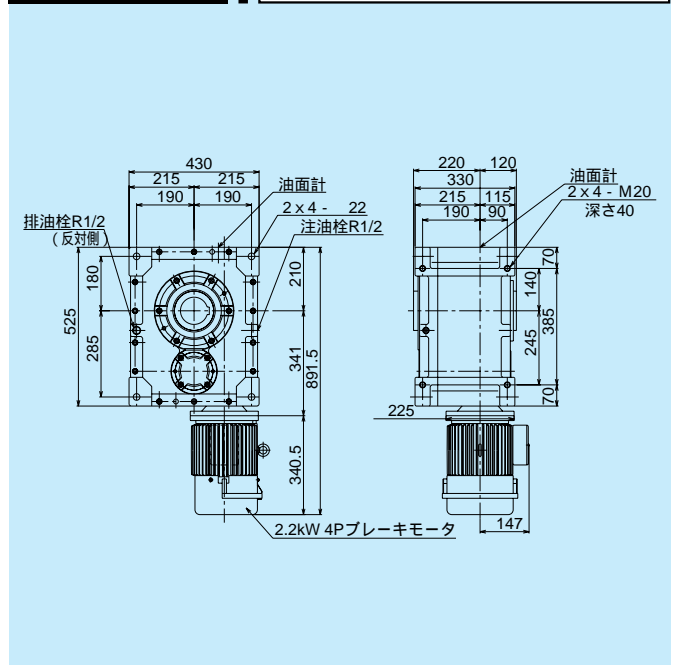
## MAFOB200B 質量/268kg 潤滑油量/11.0



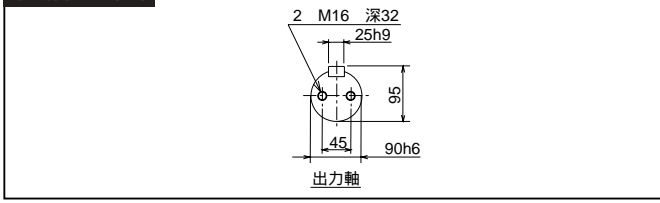
## MAFW200B 質量/268kg 潤滑油量/25.5



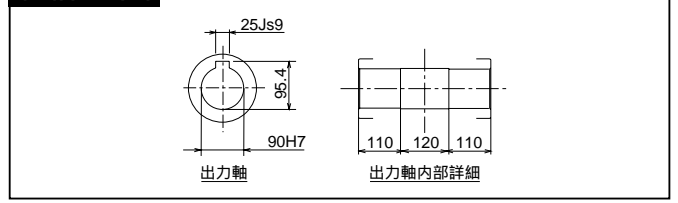
## MAFOW200B 質量/268kg 潤滑油量/25.5



### 軸詳細図



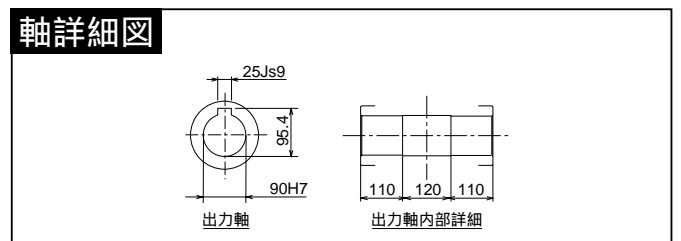
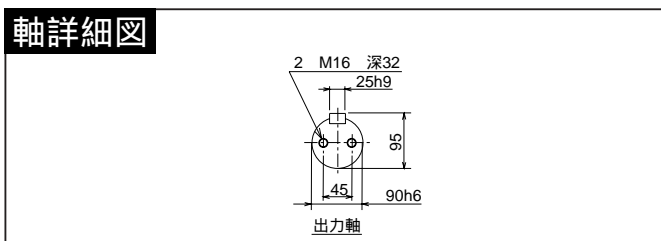
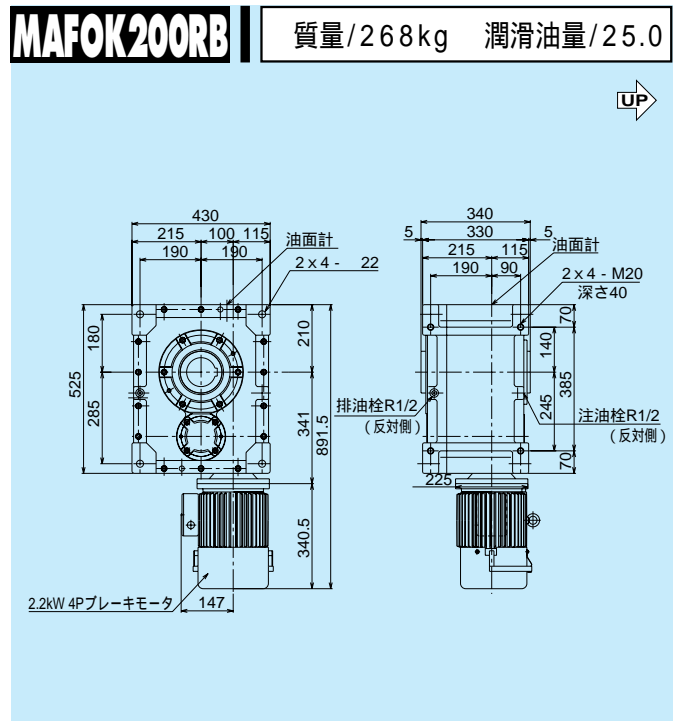
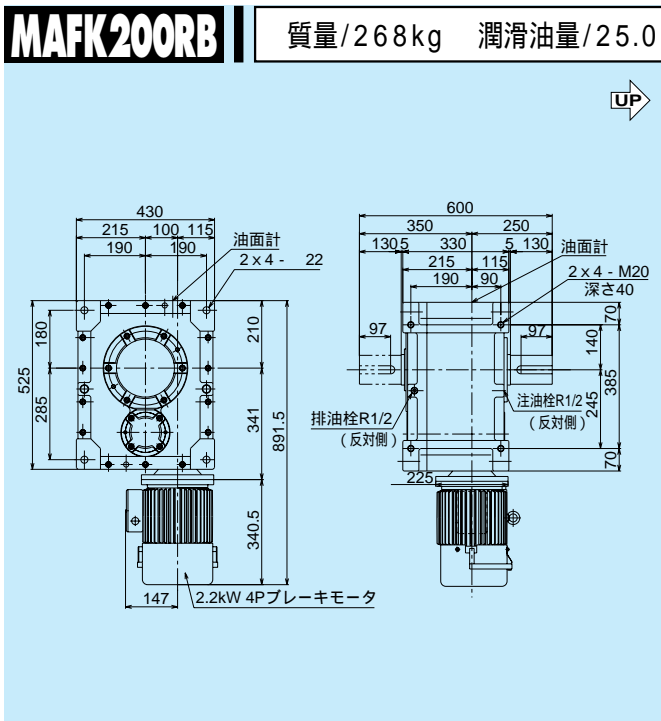
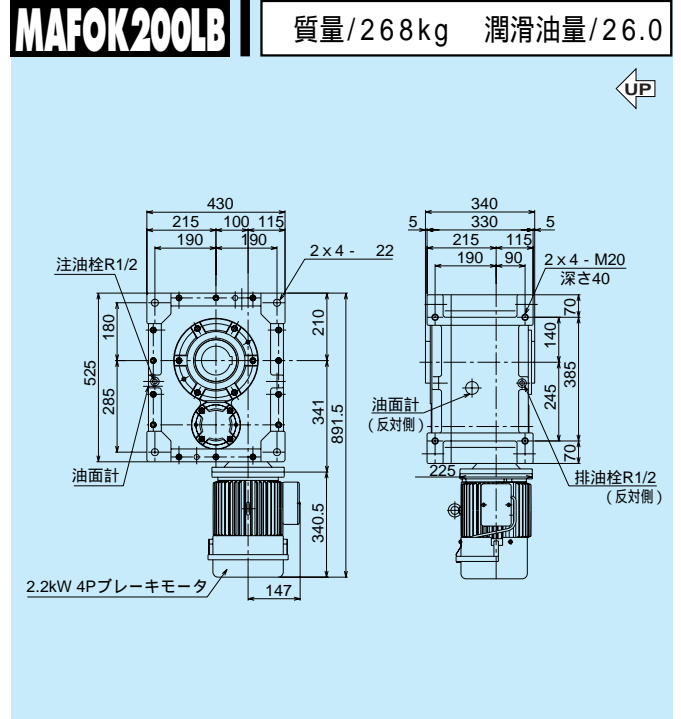
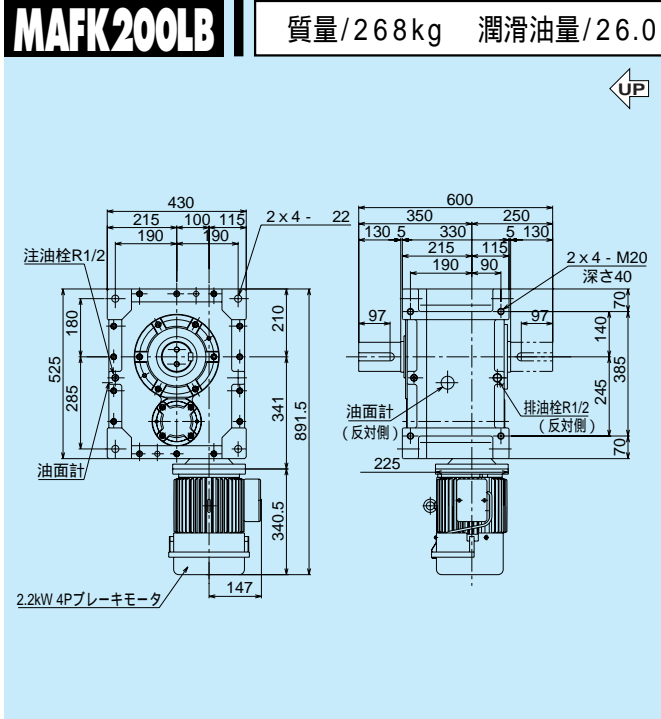
### 軸詳細図



軸配置と回転方向については、A-110ページをご覧ください。

注油栓、排油栓、油面計の位置は、A-191・192ページのモータ無し図をご覧ください。

油量の単位: ℓ



MAFK・MAFOKの脚部詳細寸法は、A-193ページをご覧ください。

# MAF200B

〔ブレーキモータ付〕

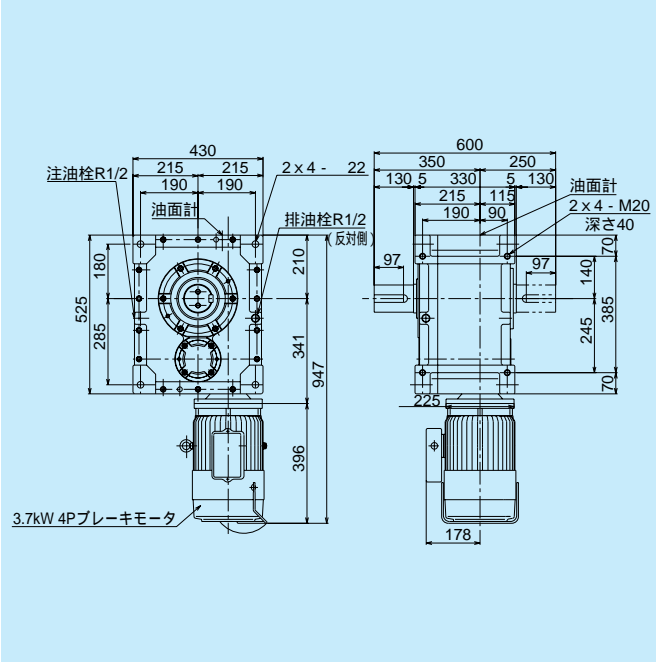
ウォームヘリカル  
減速機

# (3.7kW)外形寸法図

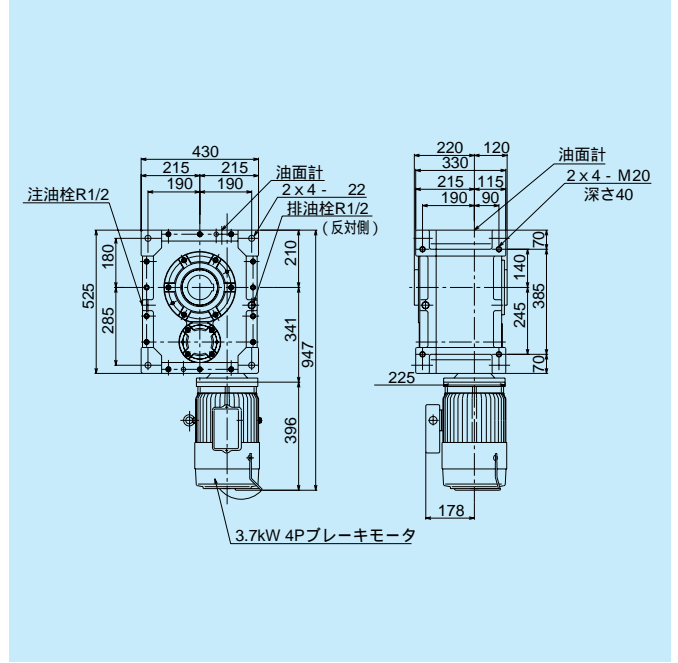
掲載図面に該当する定格伝達能力表はA-117ページをご覧ください。

マキエース

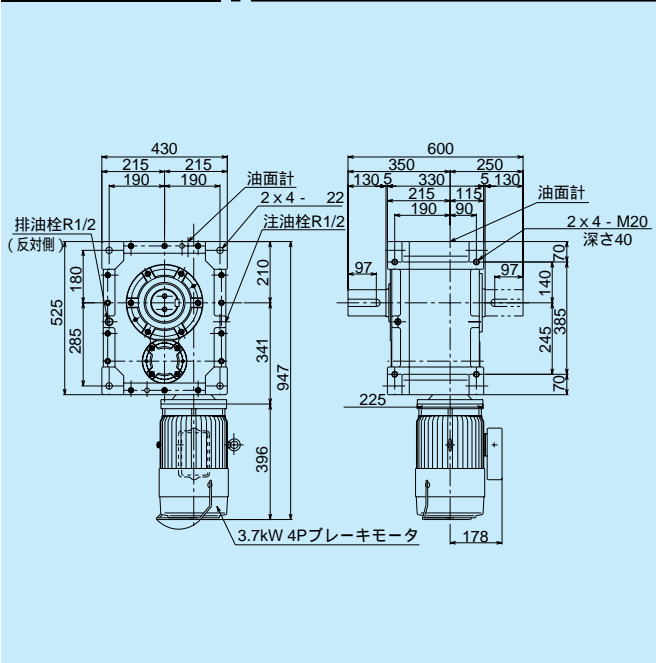
## MAFB200B 質量/277kg 潤滑油量/11.0



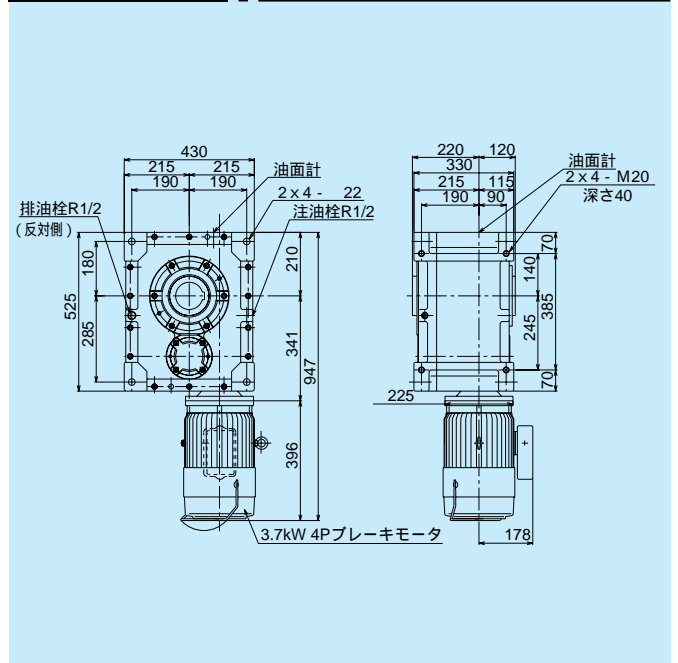
## MAFOB200B 質量/277kg 潤滑油量/11.0



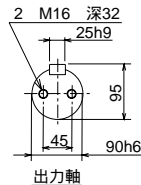
## MAFW200B 質量/277kg 潤滑油量/25.5



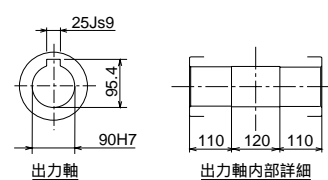
## MAFOW200B 質量/277kg 潤滑油量/25.5



### 軸詳細図



### 軸詳細図



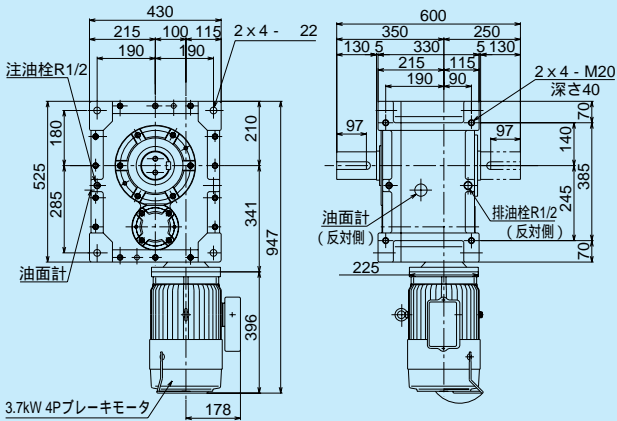
軸配置と回転方向については、A-110ページをご覧ください。

注油栓、排油栓、油面計の位置は、A-191・192ページのモータ無し図をご覧ください。

油量の単位: ℓ

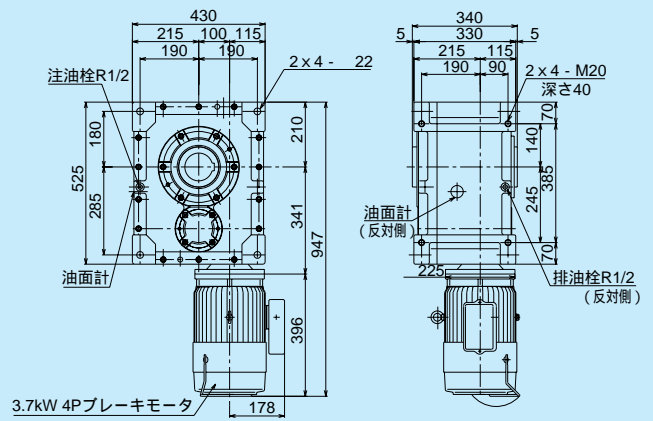
## MAFK200LB

質量/277kg 潤滑油量/26.0



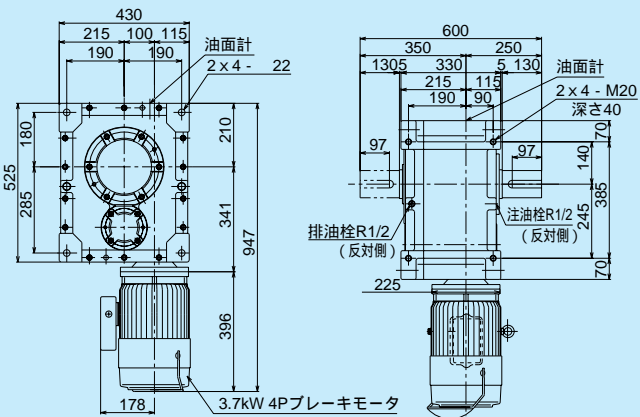
## MAFOK200LB

質量/277kg 潤滑油量/26.0



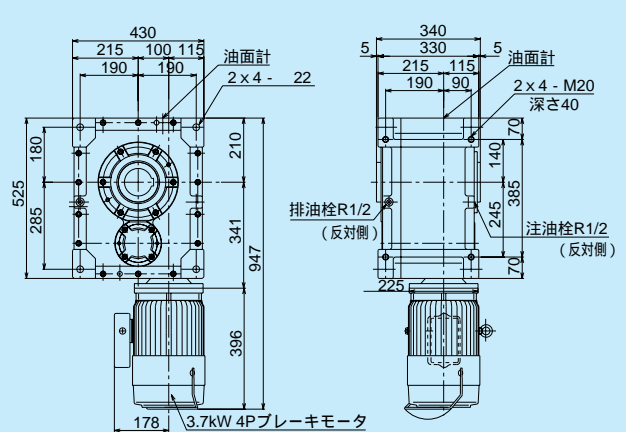
## MAFK200RB

質量/277kg 潤滑油量/25.0

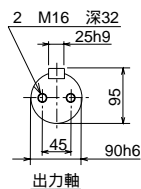


## MAFOK200RB

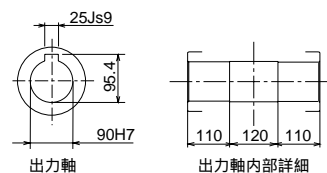
質量/277kg 潤滑油量/25.0



### 軸詳細図



### 軸詳細図



MAFK・MAFOKの脚部詳細寸法は、A-193ページをご覧ください。

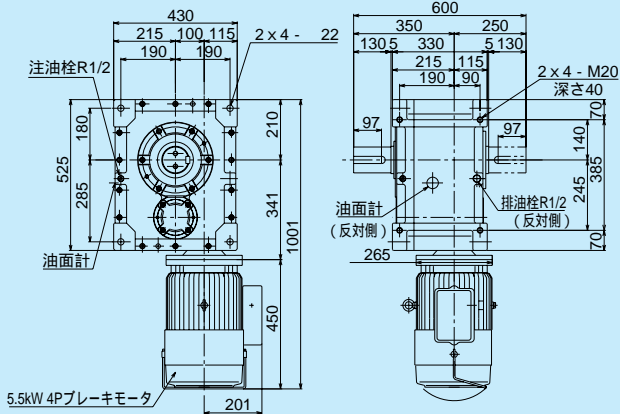


注油栓、排油栓、油面計の位置は、A-191・192ページのモータ無し図をご覧ください。

油量の単位: ℓ

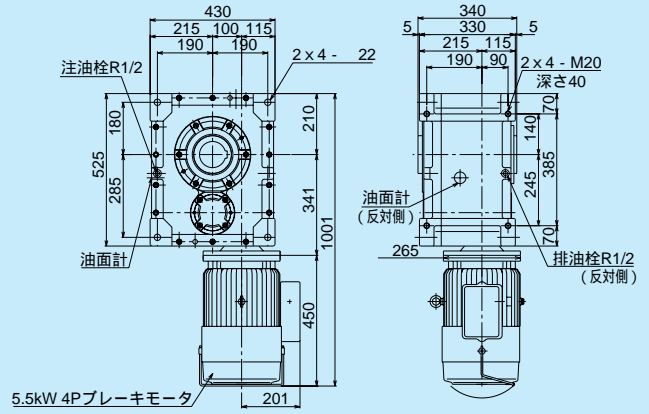
## MAFK200LB

質量/304kg 潤滑油量/26.0



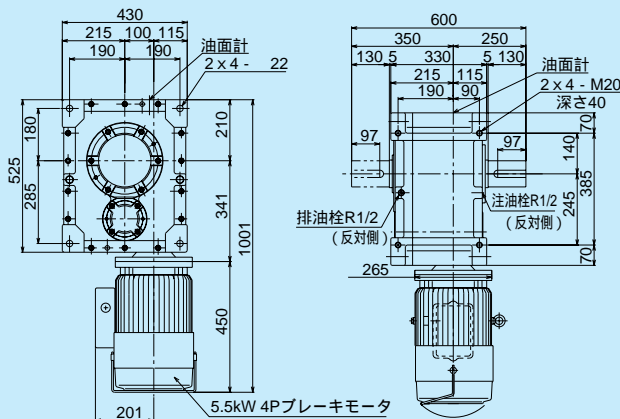
## MAFOK200LB

質量/304kg 潤滑油量/26.0



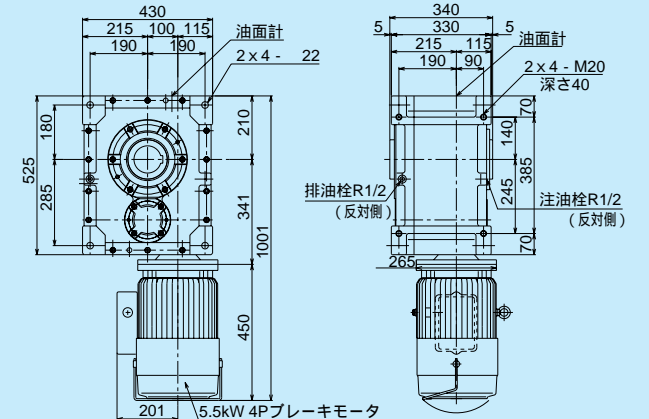
## MAFK200RB

質量/304kg 潤滑油量/25.0

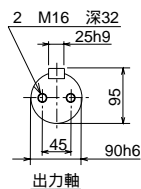


## MAFOK200RB

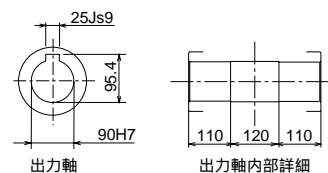
質量/304kg 潤滑油量/25.0



### 軸詳細図



### 軸詳細図



MAFK・MAFOKの脚部詳細寸法は、A-193ページをご覧ください。

# MAFP100

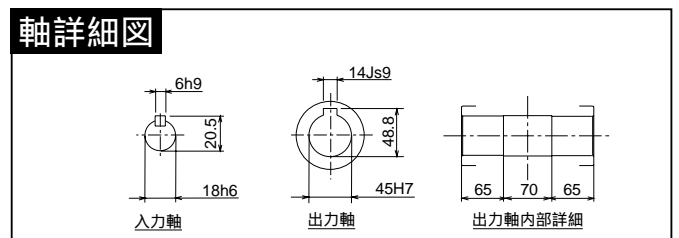
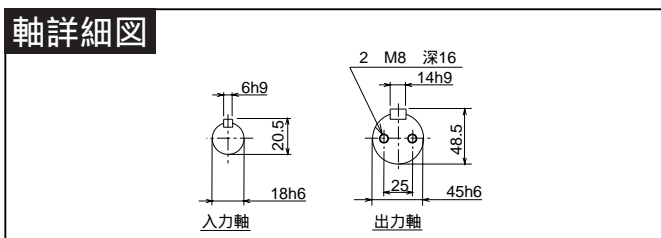
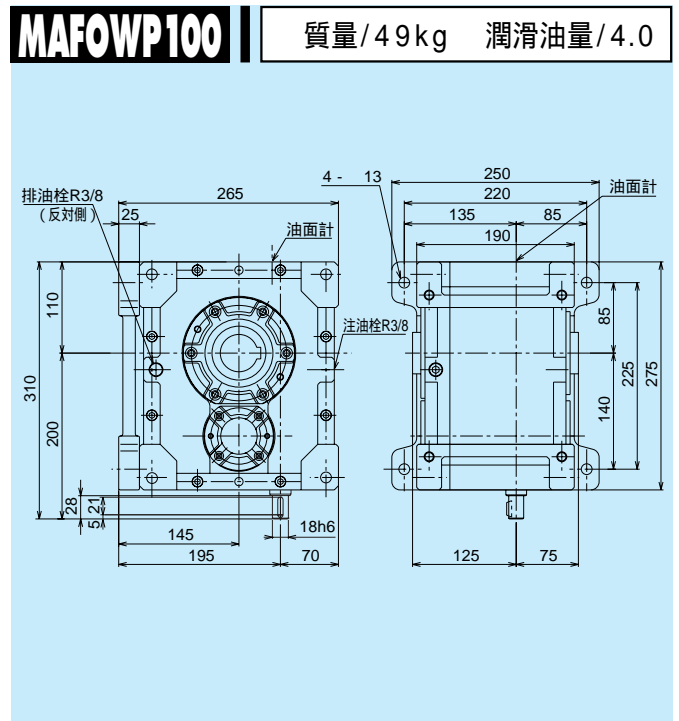
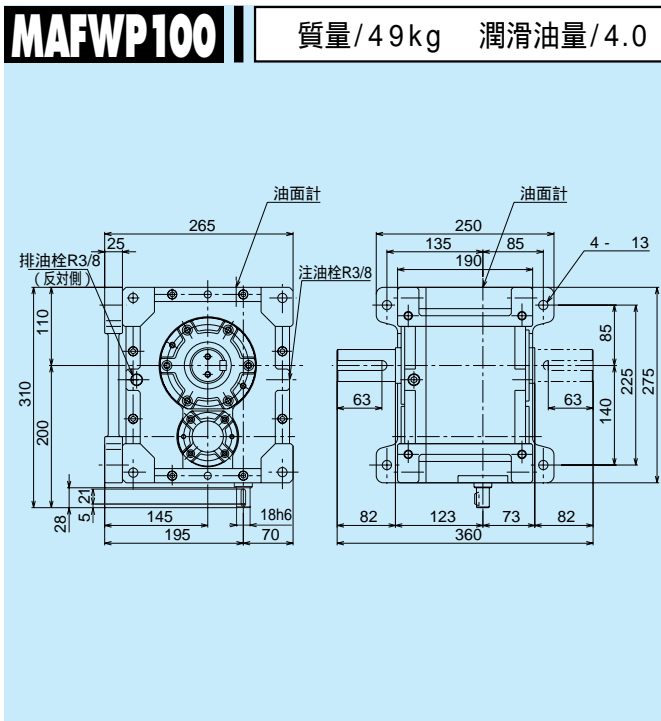
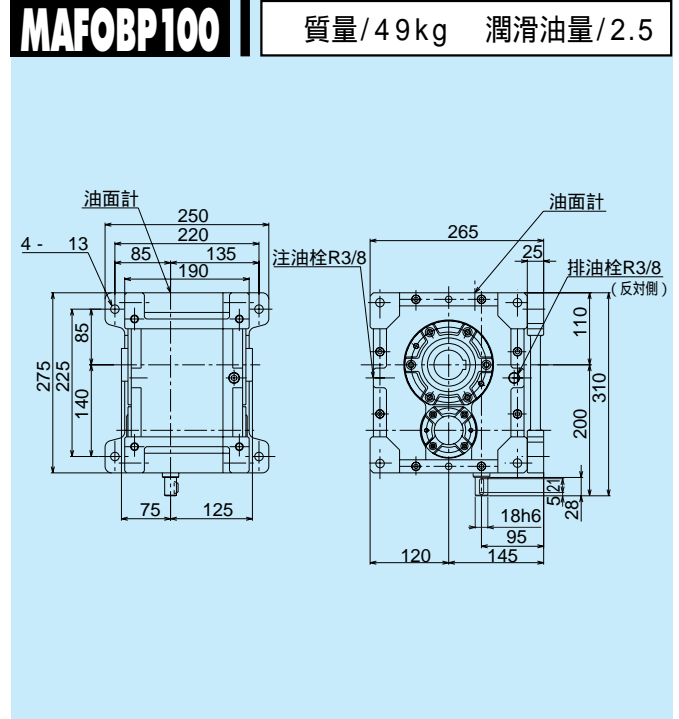
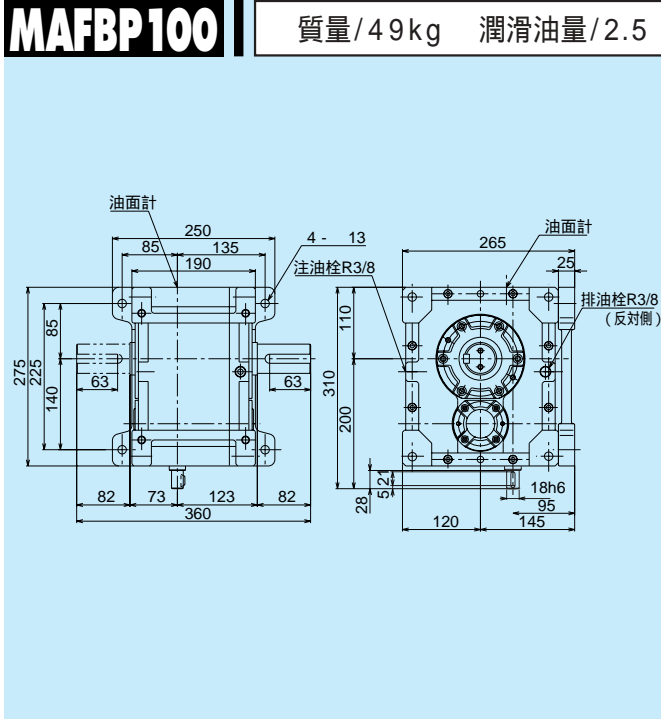
PL脚付

ウォームヘリカル  
減速機

# 外形寸法図

掲載図面に該当する定格伝達能力表はA-113ページをご覧ください。

マキエース



軸配置と回転方向については、A-110ページをご覧ください。

# MAFP125

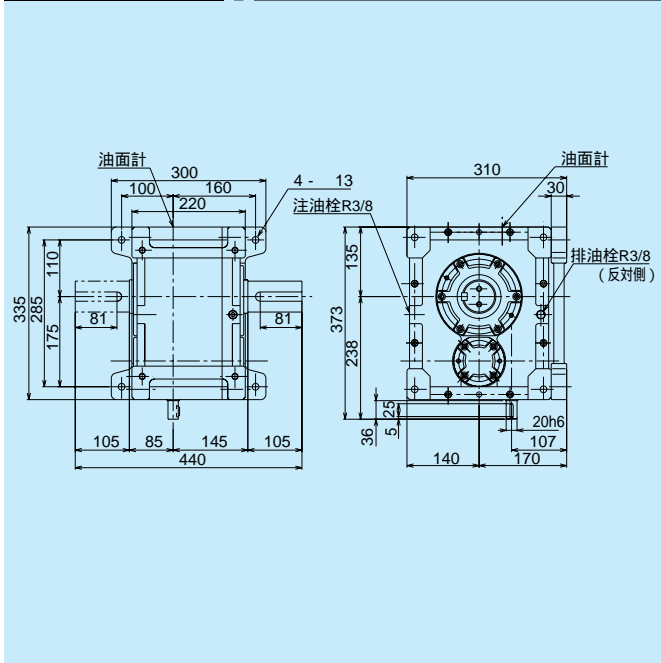
# MAFseries

掲載図面に該当する定格伝達能力表はA-114ページをご覧ください。  
注油栓、排油栓、油面計の位置は、A-191・192ページのモータ無し図をご覧ください。 油量の単位: ℓ

マキエース

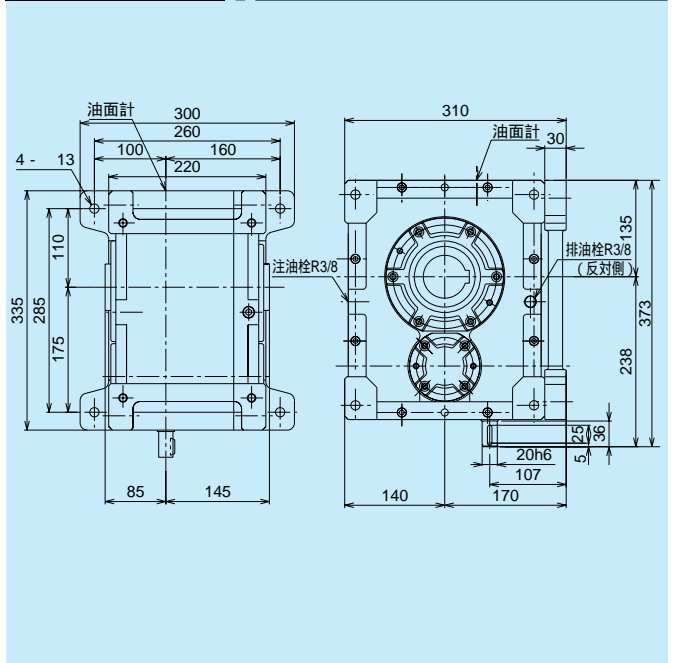
## MAFBP125

質量/70kg 潤滑油量/3.6



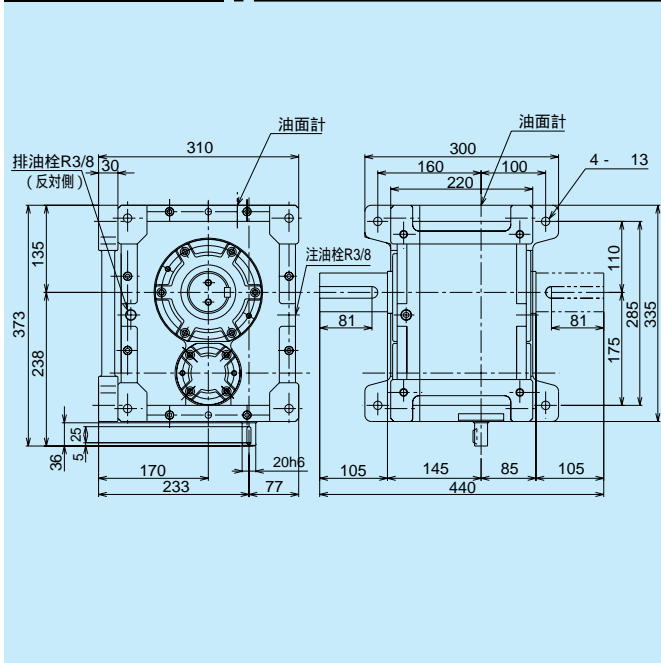
## MAFOBP125

質量/70kg 潤滑油量/3.6



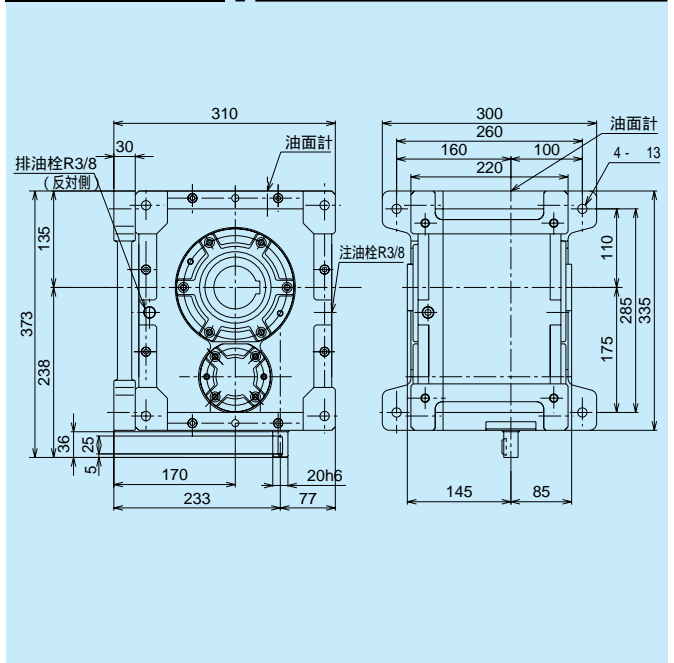
## MAFWP125

質量/70kg 潤滑油量/7.0

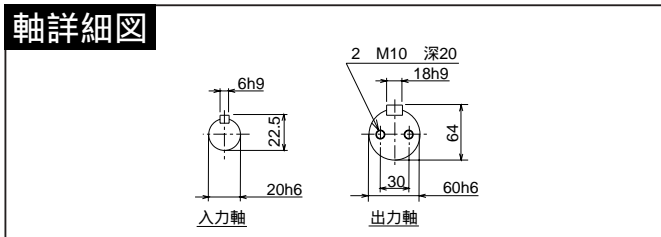


## MAFOWP125

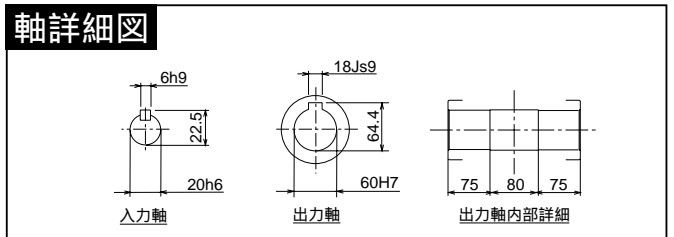
質量/70kg 潤滑油量/7.0



### 軸詳細図



### 軸詳細図



MAFK・MAFOKの脚部詳細寸法は、A-193ページをご覧ください。

# MAFP160

PL脚付

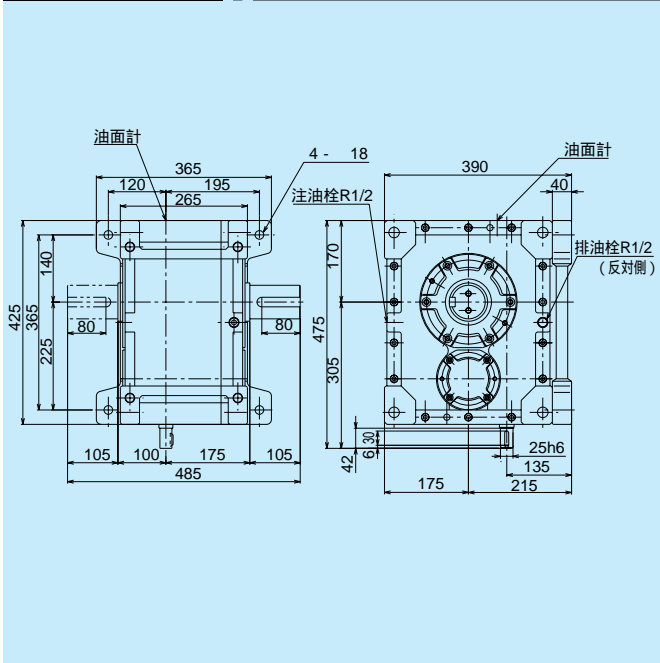
ウォームヘリカル  
減速機

# 外形寸法図

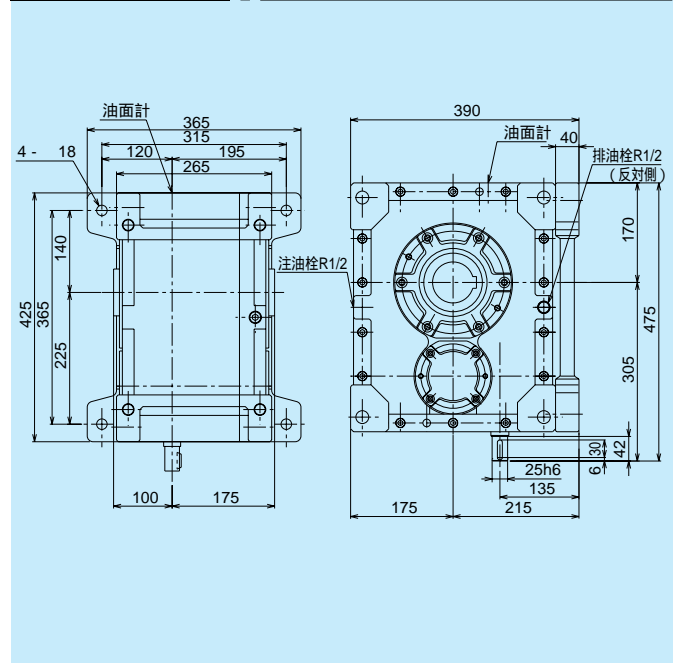
掲載図面に該当する定格伝達能力表はA-115ページをご覧ください。

マキエース

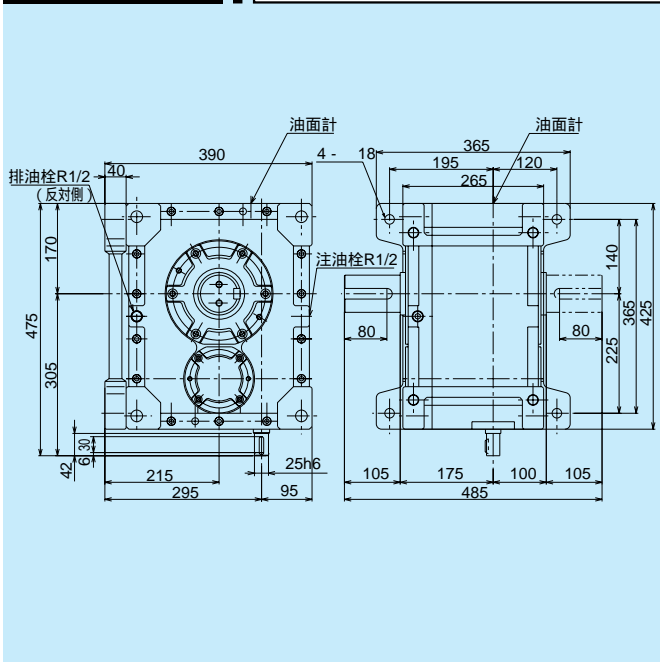
**MAFBP160** 質量/127kg 潤滑油量/6.5



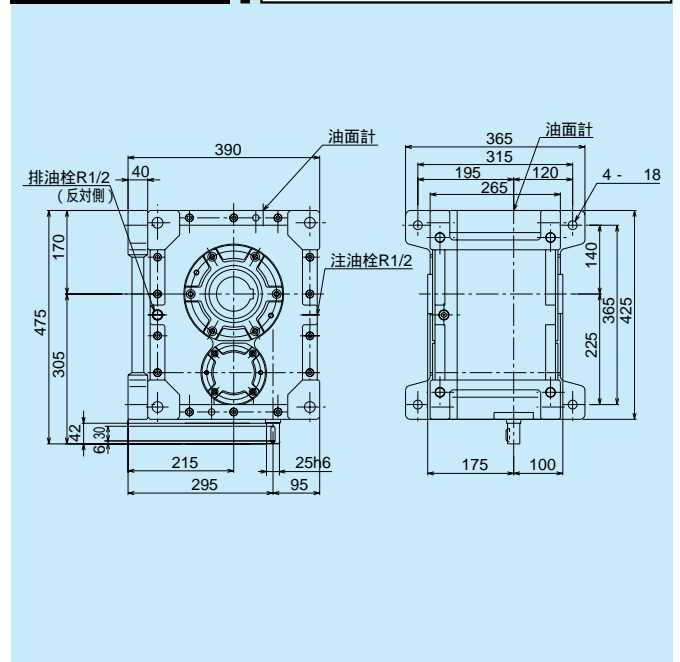
**MAFOBP160** 質量/127kg 潤滑油量/6.5



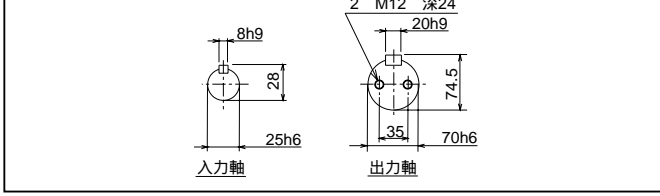
**MAFWP160** 質量/127kg 潤滑油量/12.5



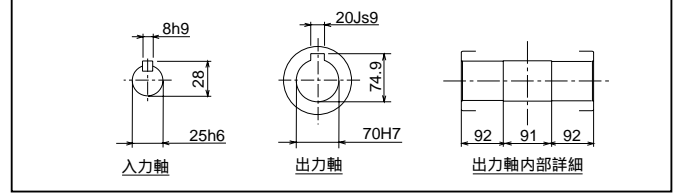
**MAFOWP160** 質量/127kg 潤滑油量/12.5



## 軸詳細図



## 軸詳細図



軸配置と回転方向については、A-110ページをご覧ください。

# MAFP200

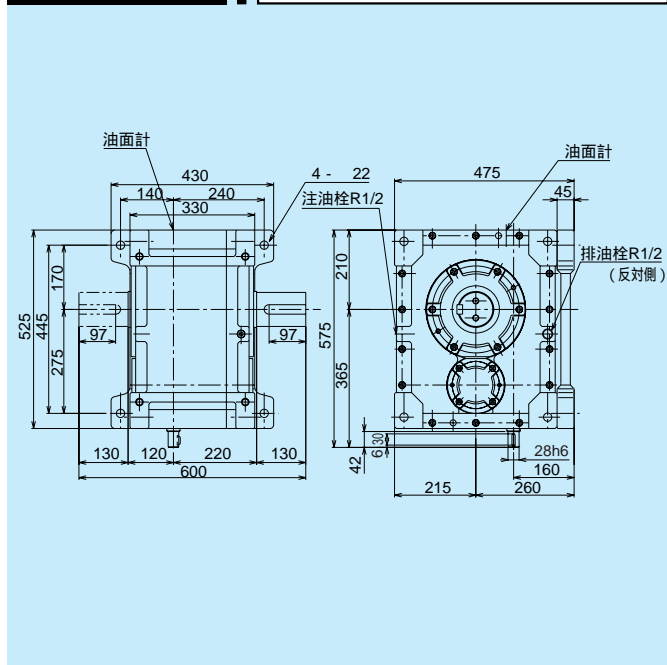
# MAFseries

掲載図面に該当する定格伝達能力表はA-116ページをご覧ください。  
注油栓、排油栓、油面計の位置は、A-191・192ページのモータ無し図をご覧ください。 油量の単位: ℓ

マキエース

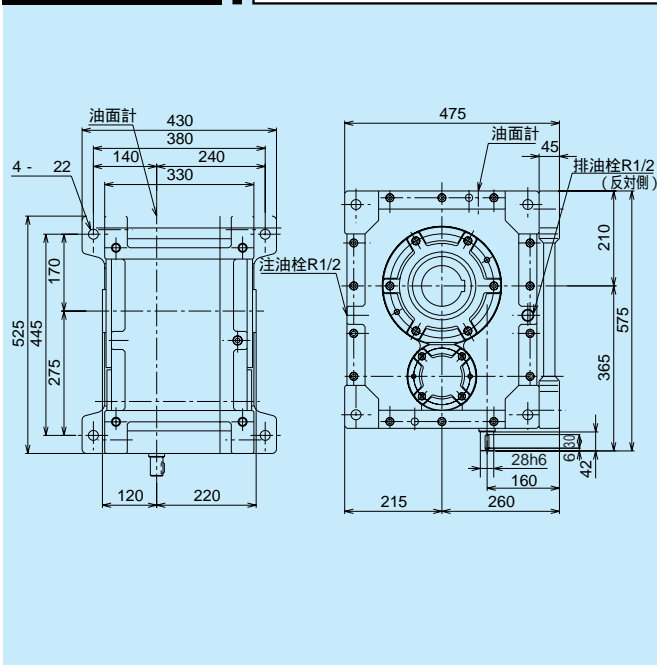
## MAFBP200

質量/247kg 潤滑油量/11.0



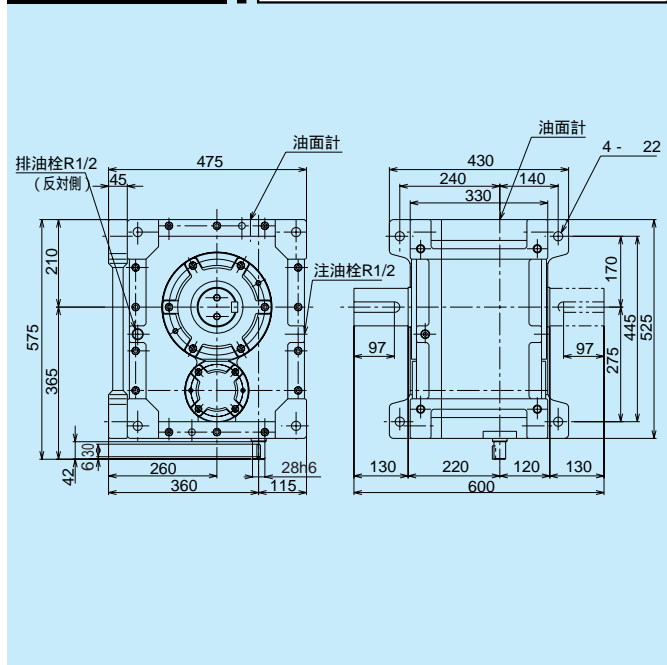
## MAFOBP200

質量/247kg 潤滑油量/11.0



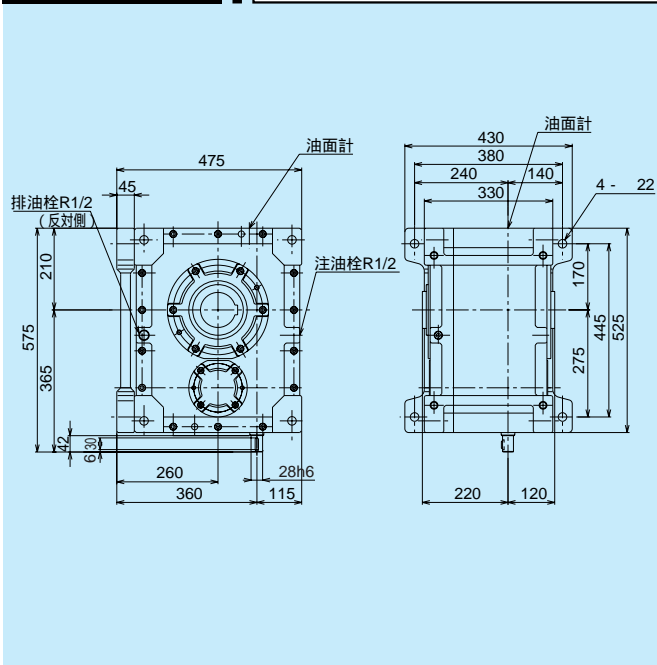
## MAFWP200

質量/247kg 潤滑油量/25.0

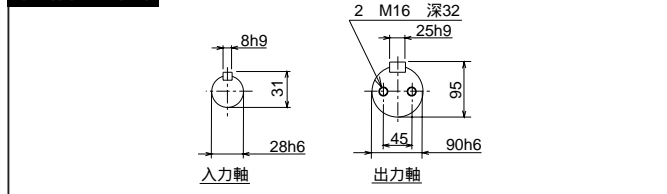


## MAFOWP200

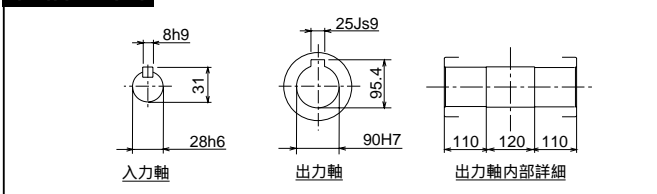
質量/247kg 潤滑油量/25.0



### 軸詳細図



### 軸詳細図



MAFK・MAFOKの脚部詳細寸法は、A-193ページをご覧ください。

# MAFP100E

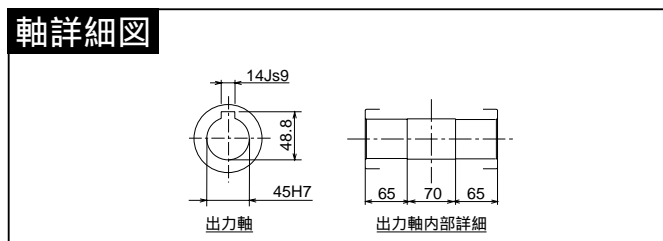
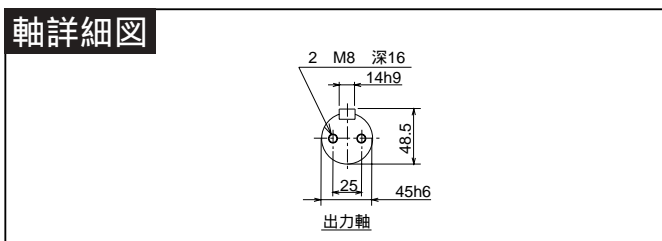
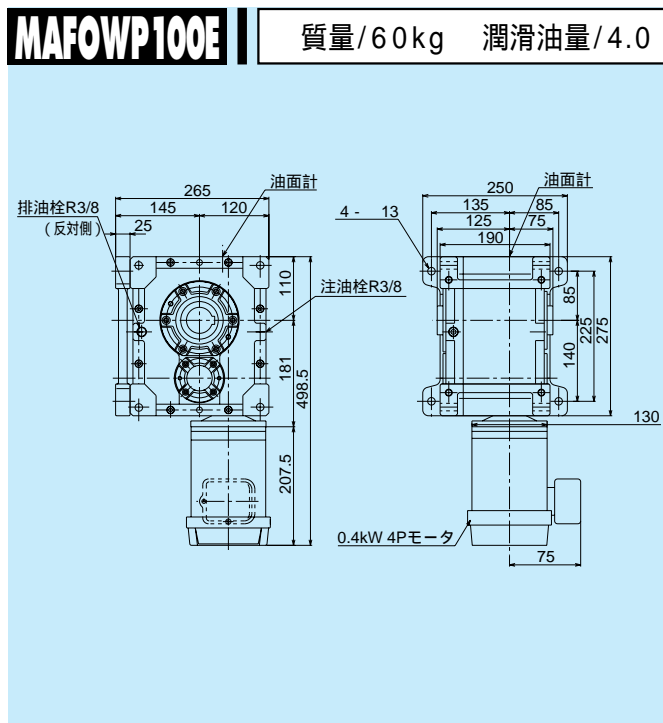
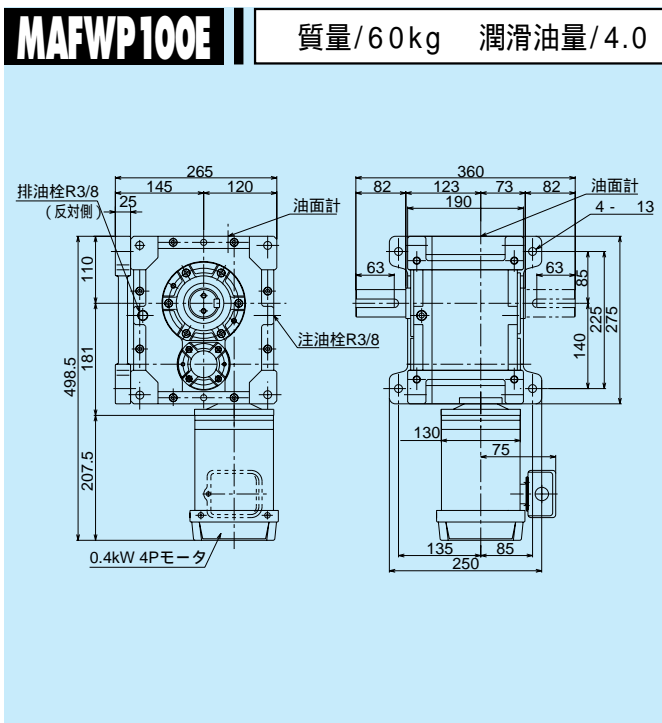
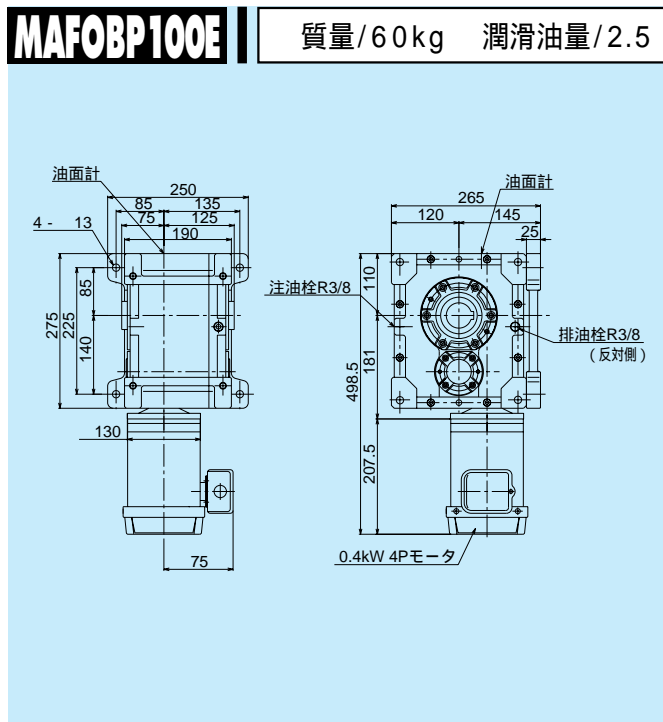
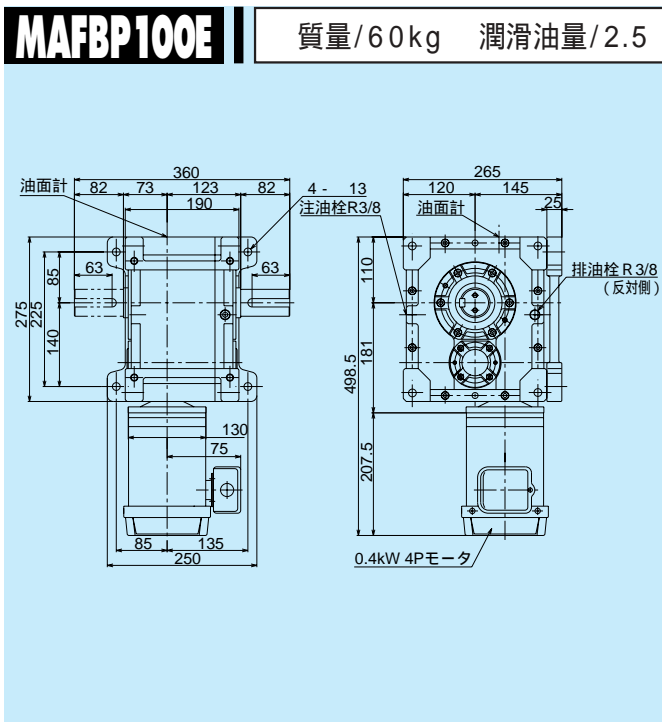
(PC脚付)

ウォームヘリカル  
減速機

## (0.4kW, 0.75kW)外形寸法図

掲載図面に該当する定格伝達能力表はA-117ページをご覧ください。

マキエース



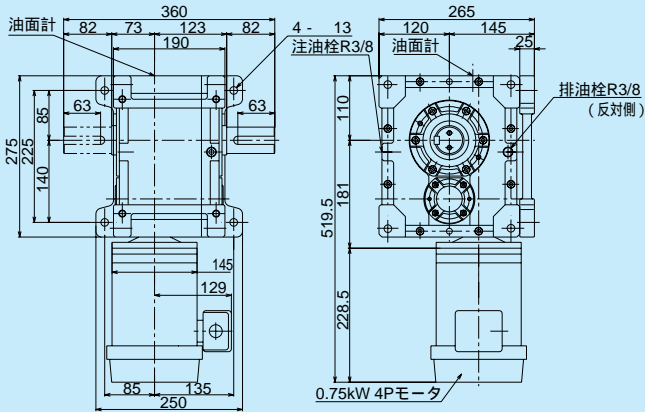
軸配置と回転方向については、A-110ページをご覧ください。

注油栓、排油栓、油面計の位置は、A-191・192ページのモータ無し図をご覧ください。

油量の単位: ℓ

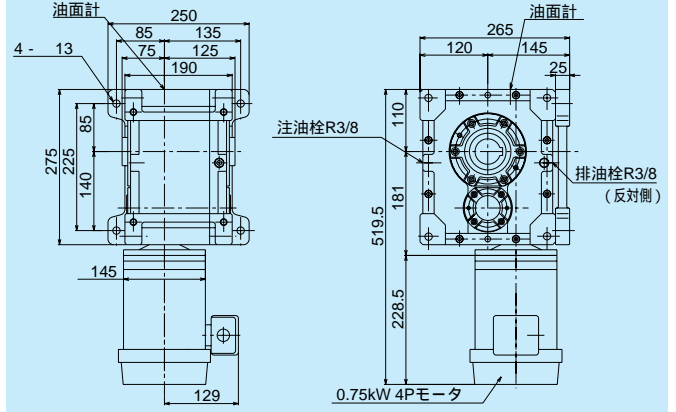
## MAFBP100E

質量/65kg 潤滑油量/2.5



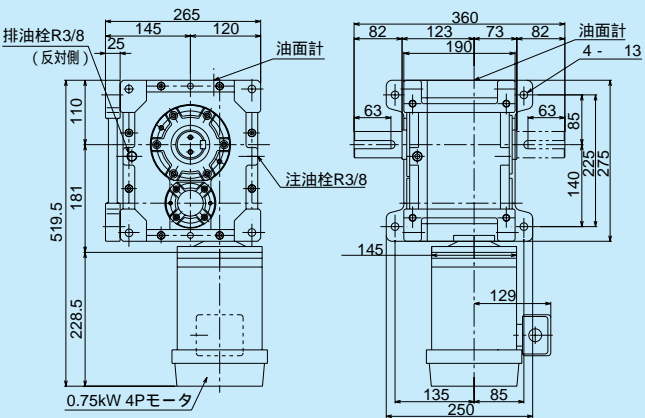
## MAFOBP100E

質量/65kg 潤滑油量/2.5



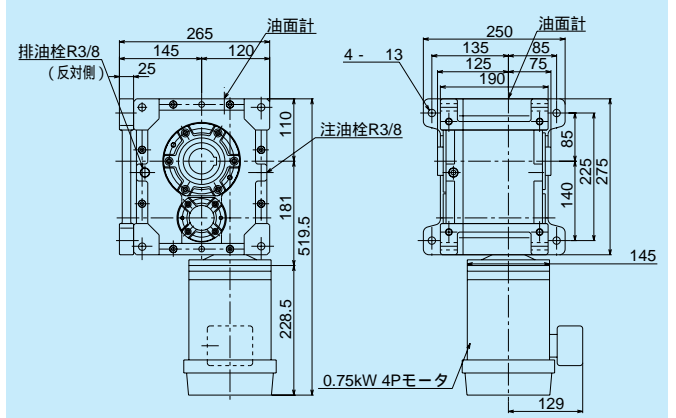
## MAFWP100E

質量/65kg 潤滑油量/4.0

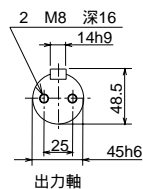


## MAFOWP100E

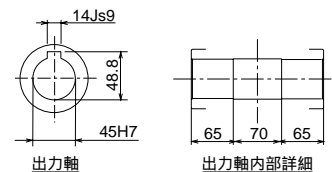
質量/65kg 潤滑油量/4.0



### 軸詳細図



### 軸詳細図



MAFK・MAFOKの脚部詳細寸法は、A-193ページをご覧ください。

# MAFP125E

(P脚付)

ウォームヘリカル  
減速機

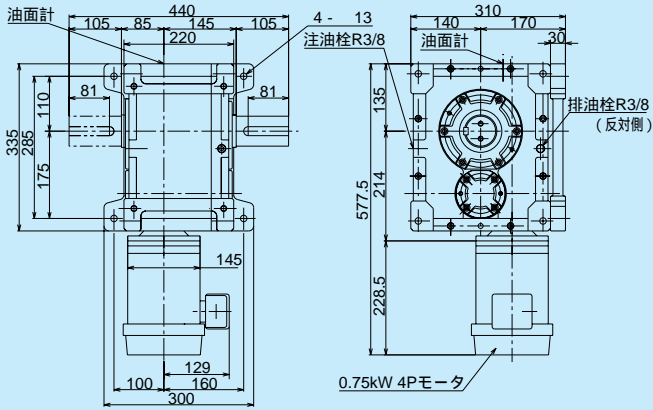
## (0.75kW, 1.5kW)外形寸法図

掲載図面に該当する定格伝達能力表はA-117ページをご覧ください。

マキエース

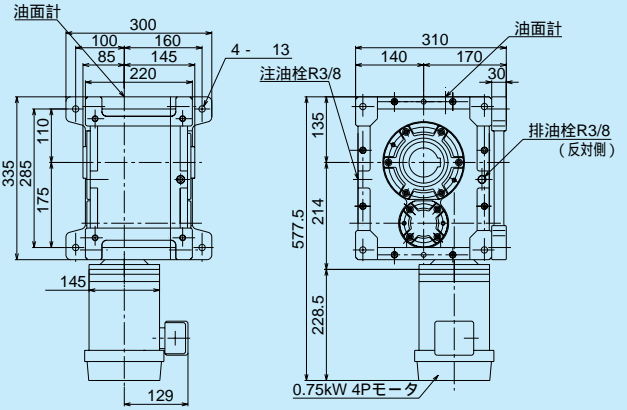
### MAFBP125E

質量/86kg 潤滑油量/3.6



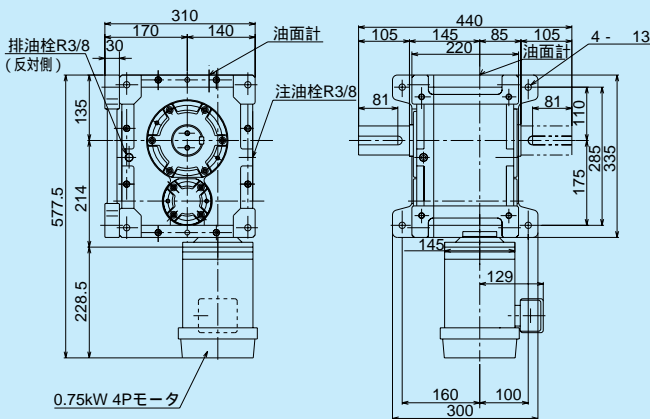
### MAFOBP125E

質量/86kg 潤滑油量/3.6



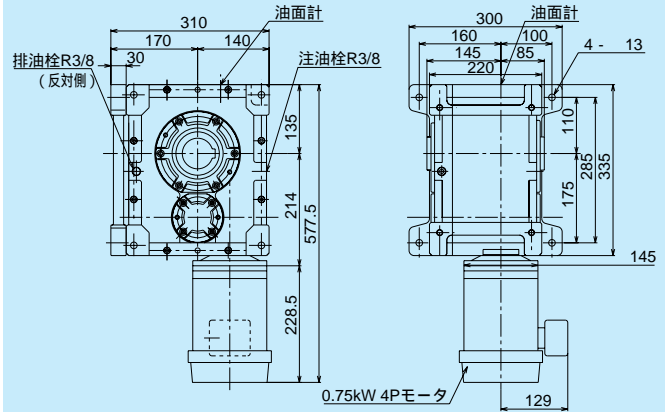
### MAFWP125E

質量/86kg 潤滑油量/7.0

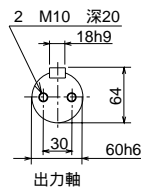


### MAFOWP125E

質量/86kg 潤滑油量/7.0

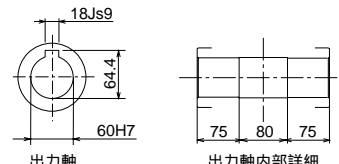


#### 軸詳細図



出力軸

#### 軸詳細図



出力軸

出力軸内部詳細

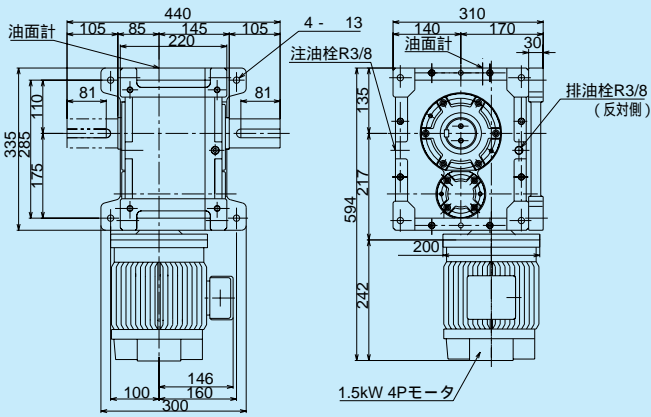
軸配置と回転方向については、A-110ページをご覧ください。

注油栓、排油栓、油面計の位置は、A-191・192ページのモータ無し図をご覧ください。

油量の単位: ℓ

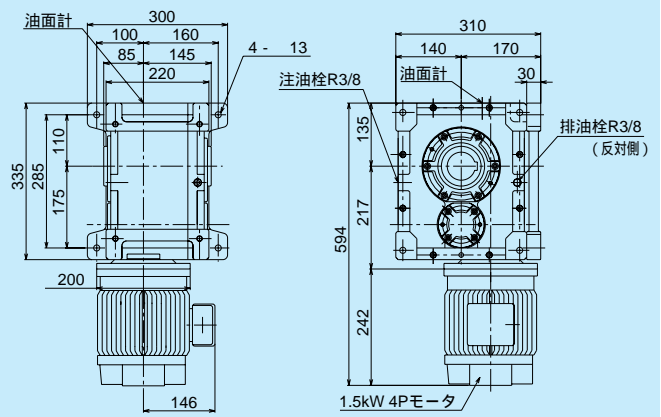
## MAFBP125E

質量/99kg 潤滑油量/3.6



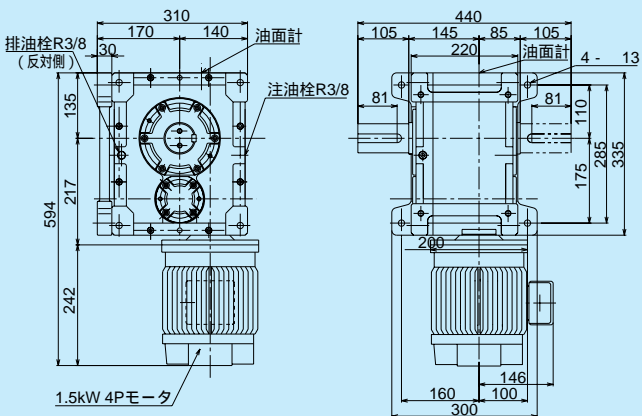
## MAFOBP125E

質量/99kg 潤滑油量/3.6



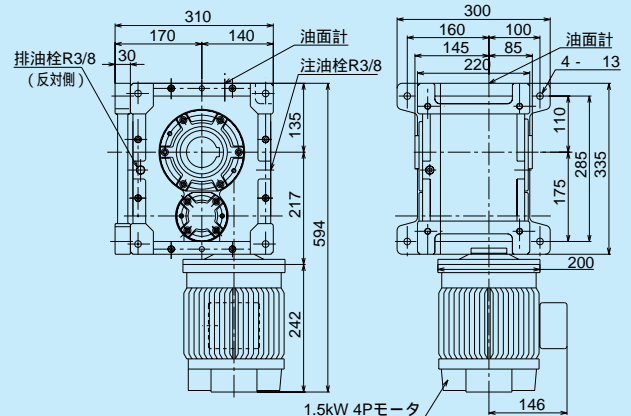
## MAFWP125E

質量/99kg 潤滑油量/7.0

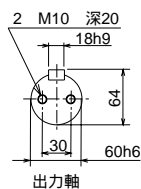


## MAFOWP125E

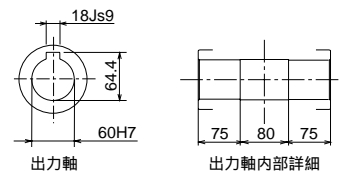
質量/99kg 潤滑油量/7.0



### 軸詳細図



### 軸詳細図



MAFK・MAFOKの脚部詳細寸法は、A-193ページをご覧ください。

# MAFP160E

〔P脚付〕

ウォームヘリカル  
減速機

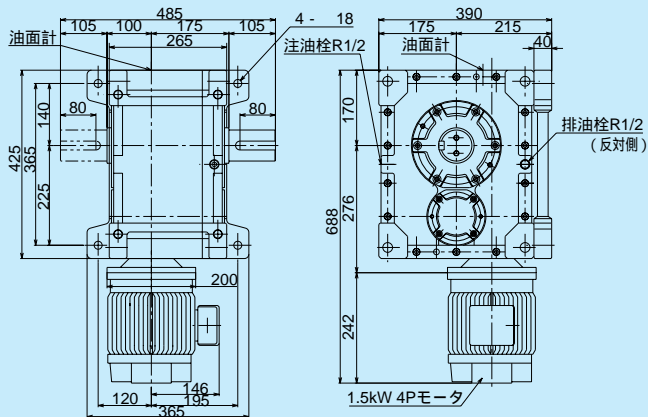
# (1.5kW, 2.2kW)外形寸法図

掲載図面に該当する定格伝達能力表はA-117ページをご覧ください。

マキエース

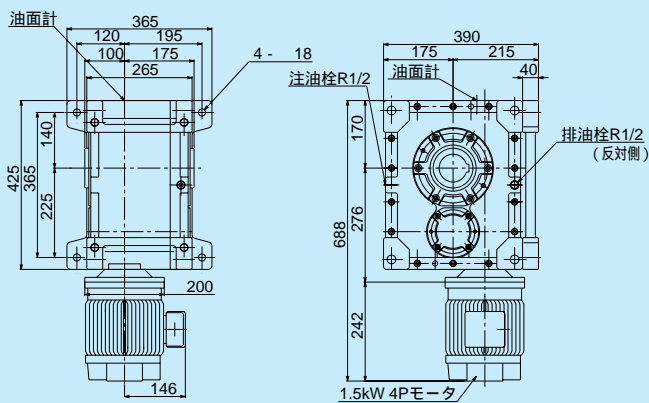
## MAFBP160E

質量/156kg 潤滑油量/6.5



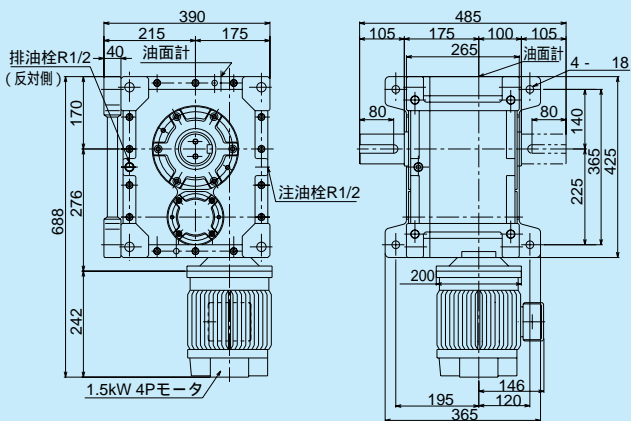
## MAFOBP160E

質量/156kg 潤滑油量/6.5



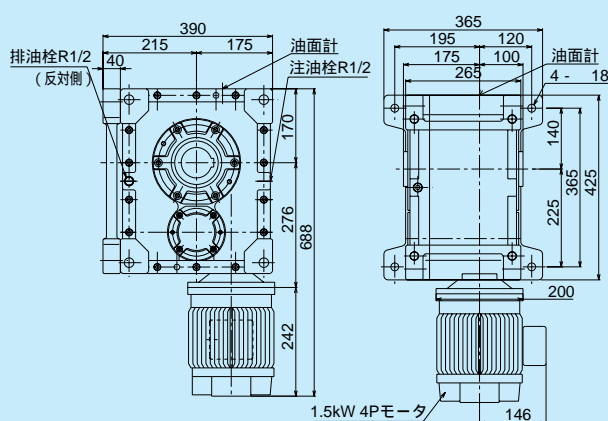
## MAFWP160E

質量/156kg 潤滑油量/12.5

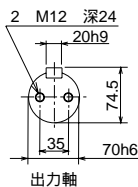


## MAFOWP160E

質量/156kg 潤滑油量/12.5

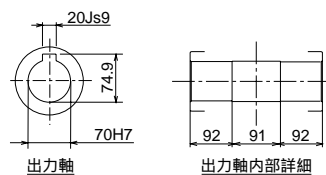


### 軸詳細図



出力軸

### 軸詳細図



出力軸

出力軸内部詳細

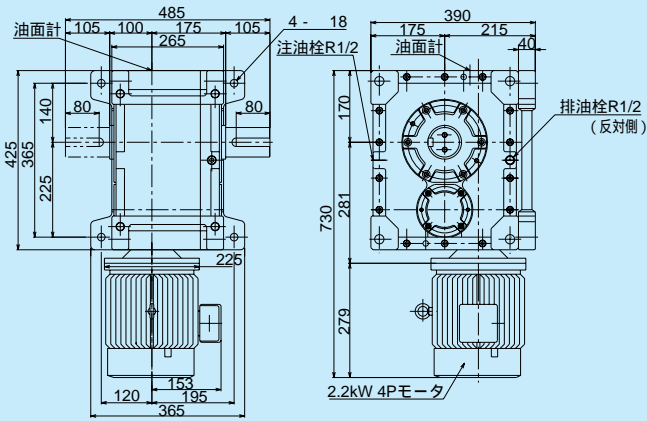
軸配置と回転方向については、A-110ページをご覧ください。

注油栓、排油栓、油面計の位置は、A-191・192ページのモータ無し図をご覧ください。

油量の単位: ℓ

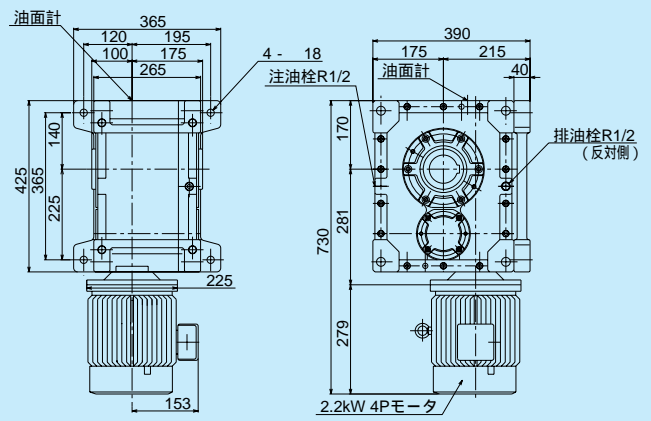
## MAFBP160E

質量/169kg 潤滑油量/6.5



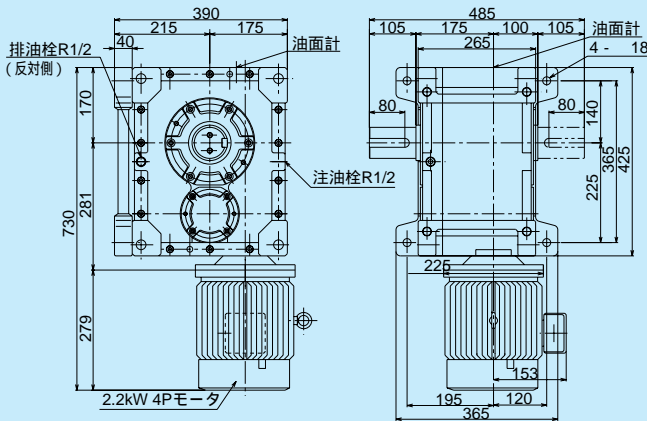
## MAFOBP160E

質量/169kg 潤滑油量/6.5



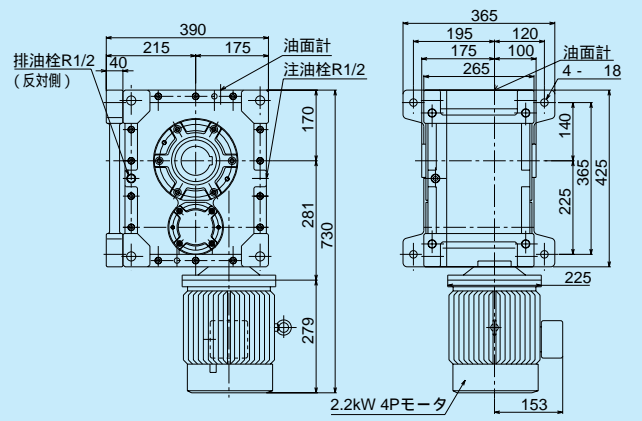
## MAFWP160E

質量/169kg 潤滑油量/12.5

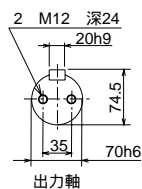


## MAFOWP160E

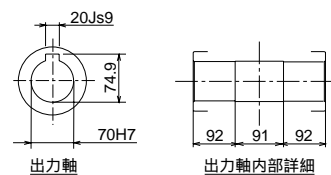
質量/169kg 潤滑油量/12.5



### 軸詳細図



### 軸詳細図



MAFK・MAFOKの脚部詳細寸法は、A-193ページをご覧ください。

# MAFP160E

〔P脚付〕

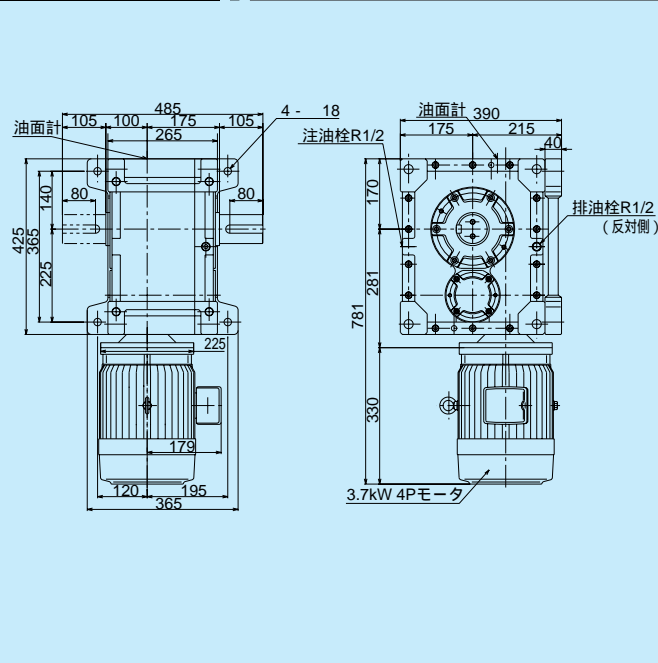
## ウォームヘリカル減速機 (3.7kW) 外形寸法図

掲載図面に該当する定格伝達能力表はA-117ページをご覧ください。

マキエース

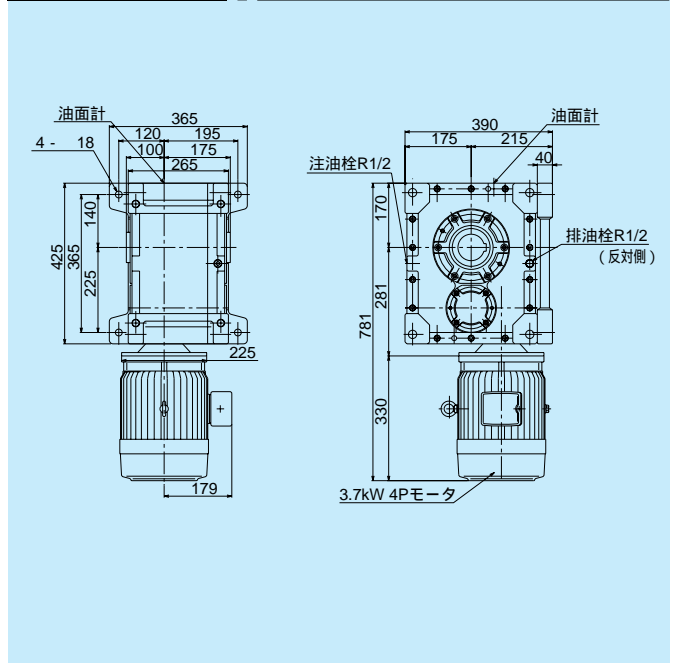
### MAFBP160E

質量/177kg 潤滑油量/6.5



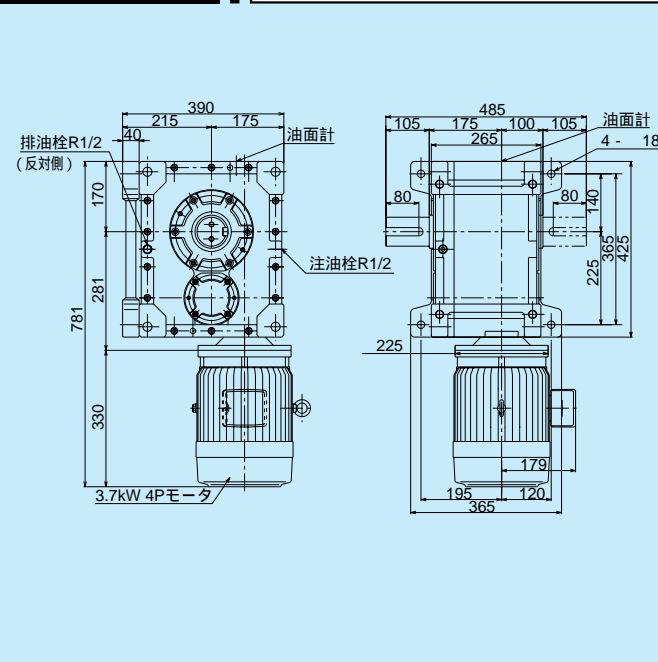
### MAFOBP160E

質量/177kg 潤滑油量/6.5



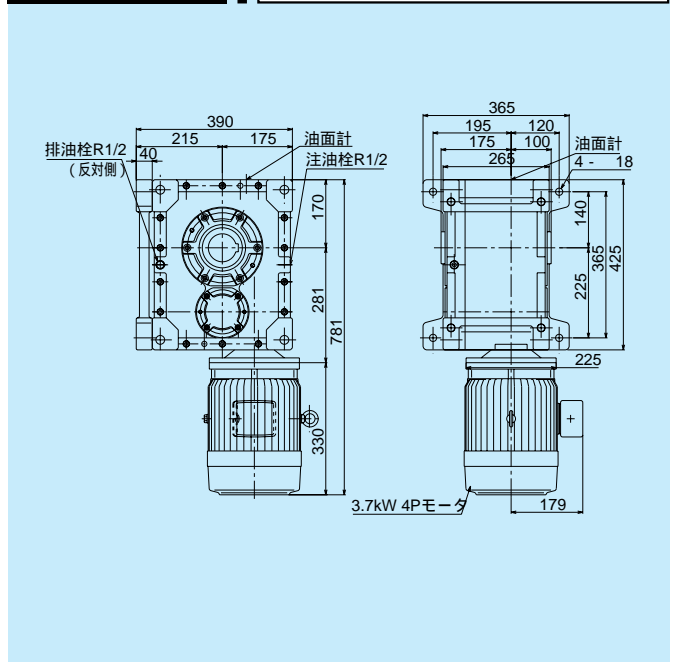
### MAFWP160E

質量/177kg 潤滑油量/12.5

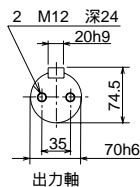


### MAFOWP160E

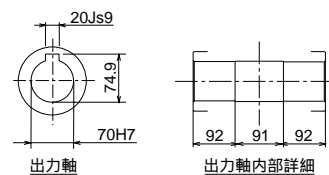
質量/177kg 潤滑油量/12.5



#### 軸詳細図



#### 軸詳細図



軸配置と回転方向については、A-110ページをご覧ください。

# MAFP200E

〔P脚付〕

ウォームヘリカル  
減速機

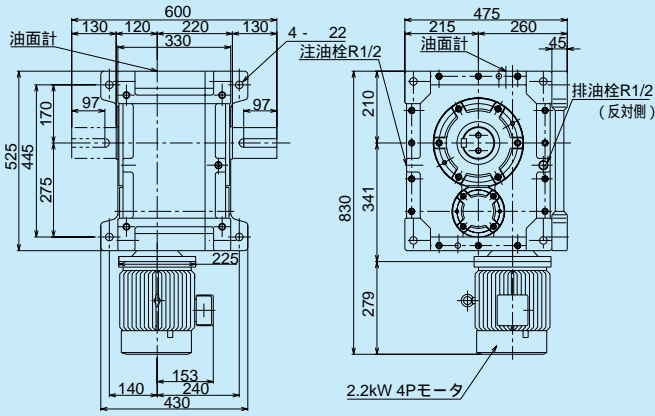
# (2.2kW)外形寸法図

掲載図面に該当する定格伝達能力表はA-117ページをご覧ください。  
注油栓、排油栓、油面計の位置は、A-191・192ページのモータ無し図をご覧ください。 油量の単位: ℓ

マキエース

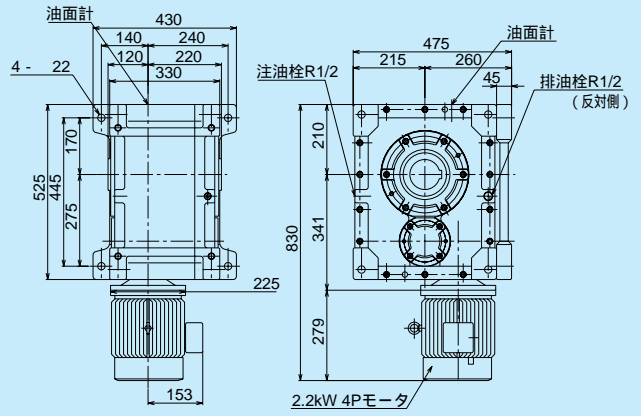
## MAFBP200E

質量/289kg 潤滑油量/11.0



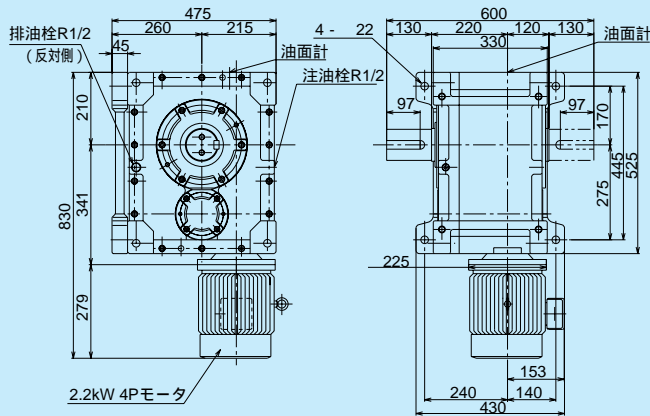
## MAFOB200E

質量/289kg 潤滑油量/11.0



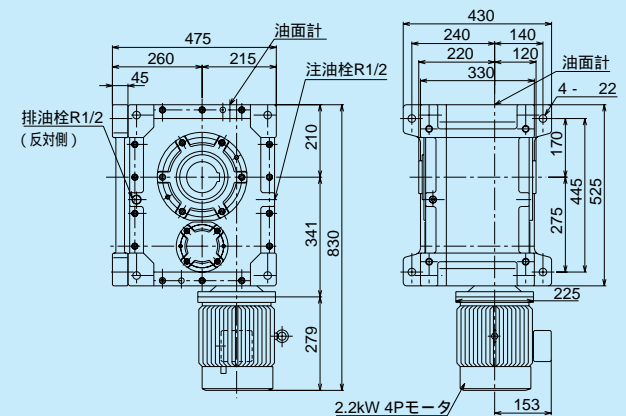
## MAFWP200E

質量/289kg 潤滑油量/25.5

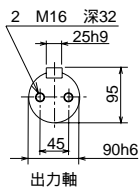


## MAFOWP200E

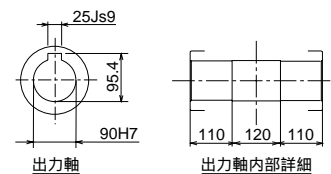
質量/289kg 潤滑油量/25.5



### 軸詳細図



### 軸詳細図



MAFK・MAFOKの脚部詳細寸法は、A-193ページをご覧ください。

# MAFP200E

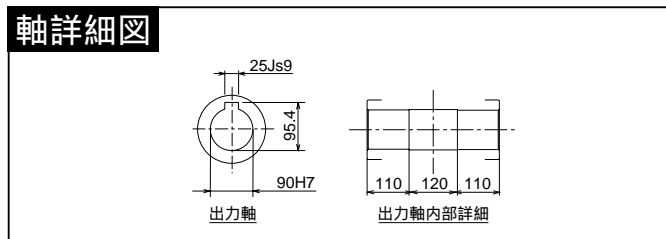
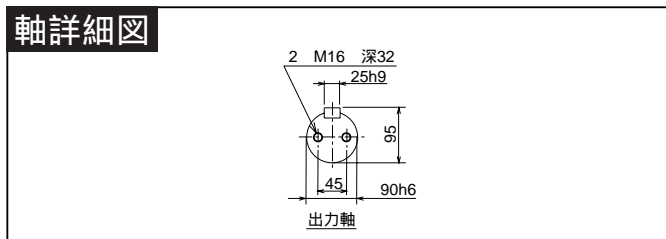
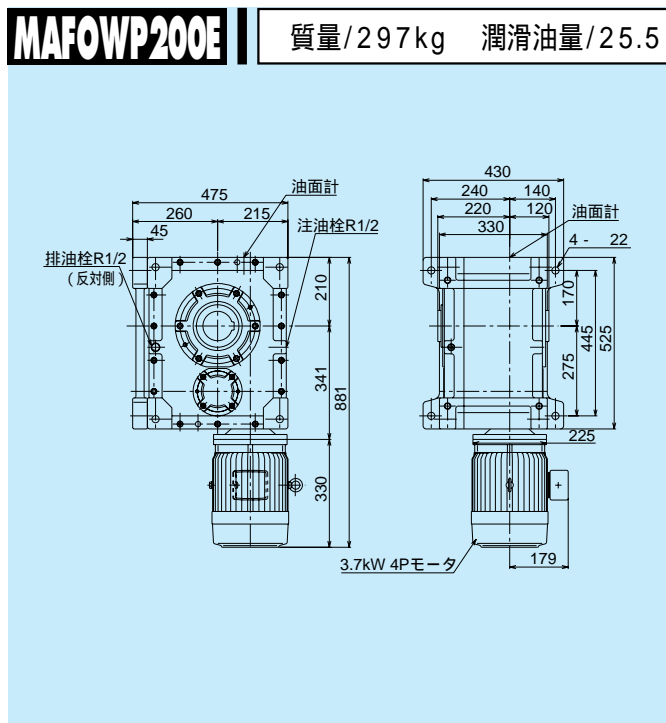
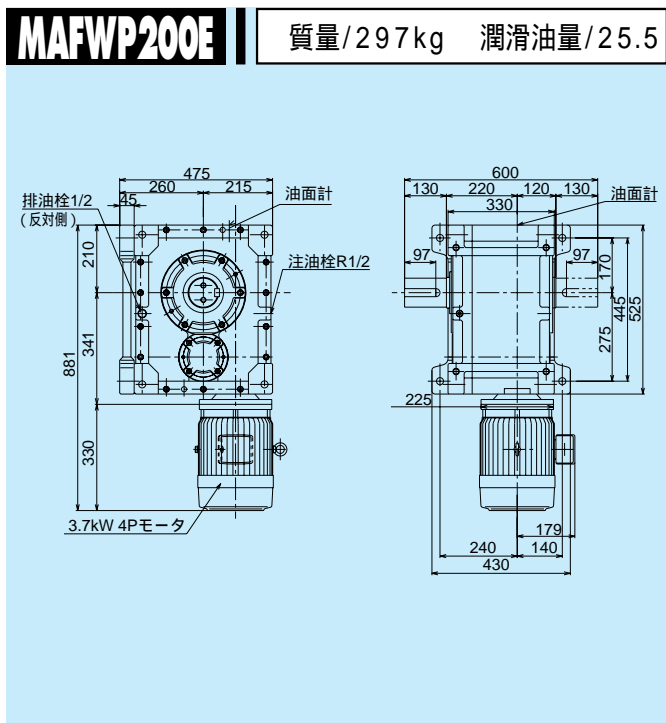
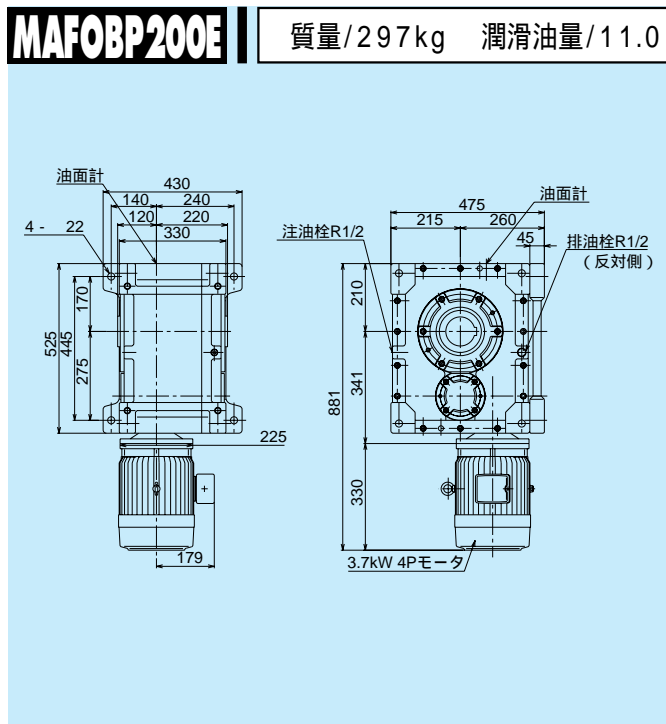
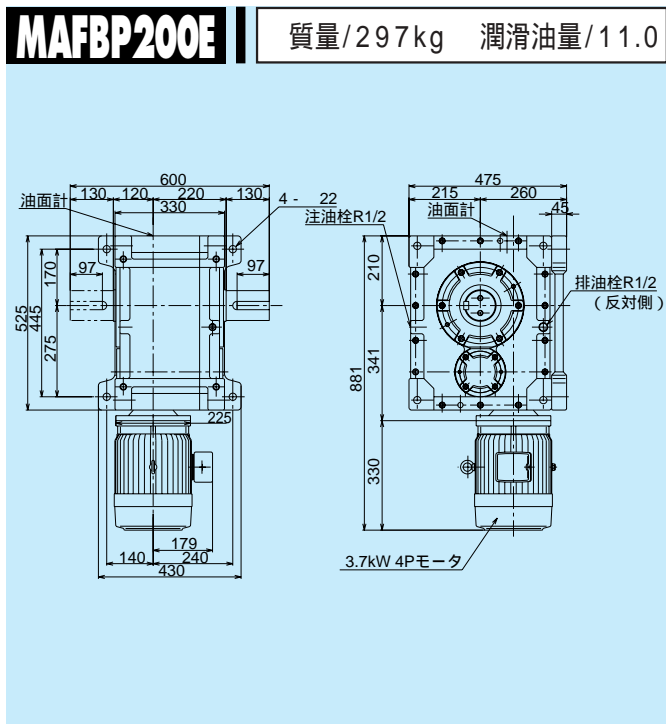
〔P脚付〕

ウォームヘリカル  
減速機

## (3.7kW, 5.5kW)外形寸法図

掲載図面に該当する定格伝達能力表はA-117ページをご覧ください。

マキエース



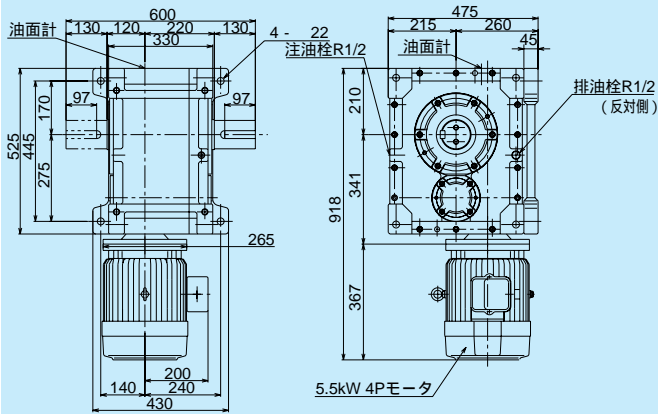
軸配置と回転方向については、A-110ページをご覧ください。

注油栓、排油栓、油面計の位置は、A-191・192ページのモータ無し図をご覧ください。

油量の単位: ℓ

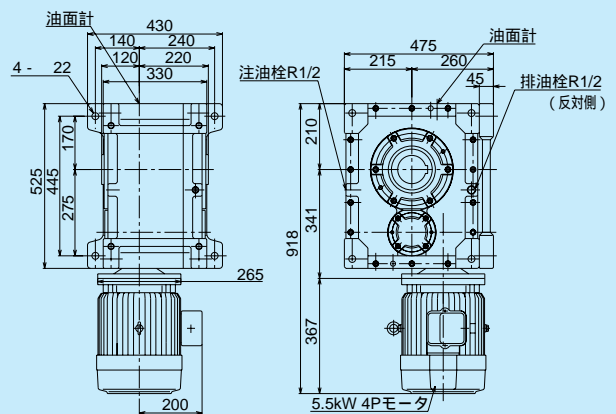
## MAFBP200E

質量/319kg 潤滑油量/11.0



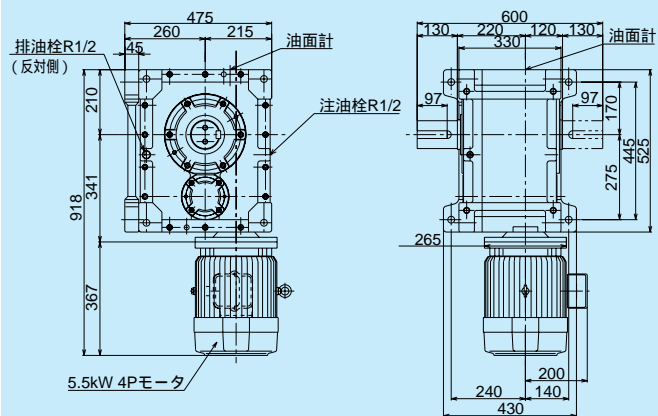
## MAFOBP200E

質量/319kg 潤滑油量/11.0



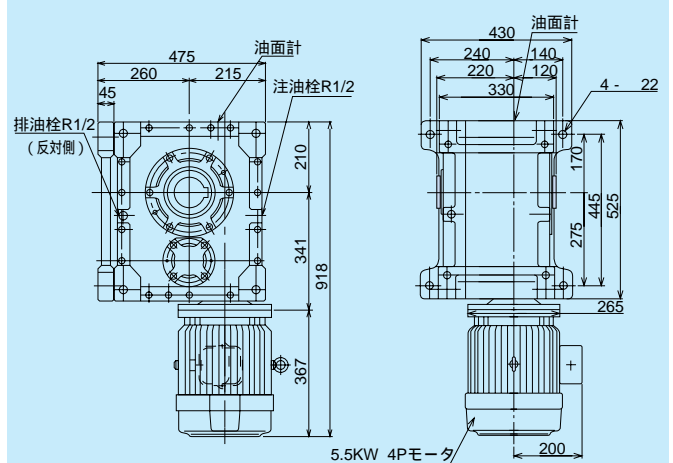
## MAFWP200E

質量/319kg 潤滑油量/25.5

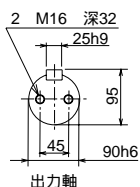


## MAFOWP200E

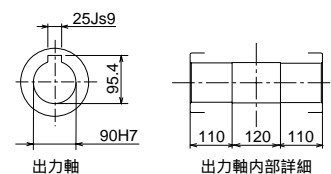
質量/319kg 潤滑油量/25.5



### 軸詳細図



### 軸詳細図



MAFK・MAFOKの脚部詳細寸法は、A-193ページをご覧ください。

# MAFP100B

〔ブレーキモータ付〕

ウォームヘリカル  
減速機

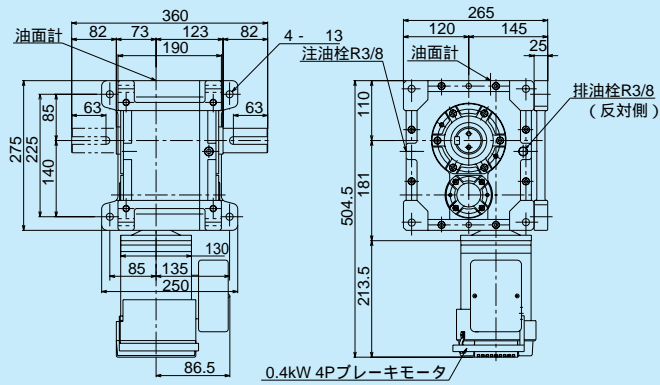
## (0.4kW, 0.75kW)外形寸法図

掲載図面に該当する定格伝達能力表はA-117ページをご覧ください。

マキエース

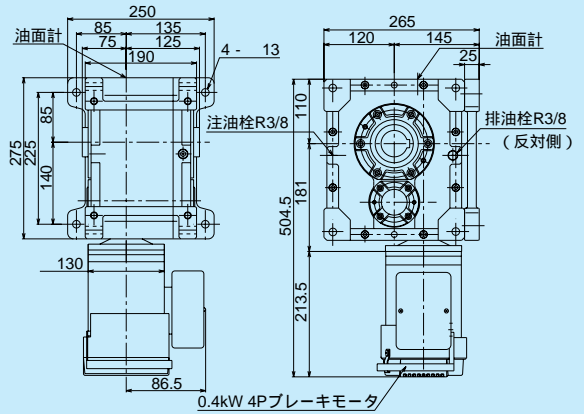
### MAFBP100B

質量/63kg 潤滑油量/2.5



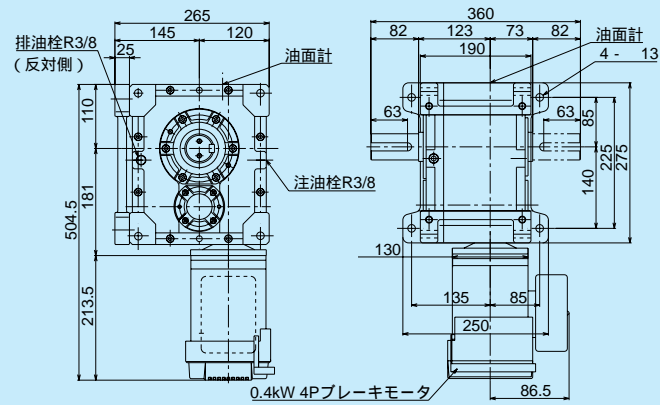
### MAFOBP100B

質量/63kg 潤滑油量/2.5



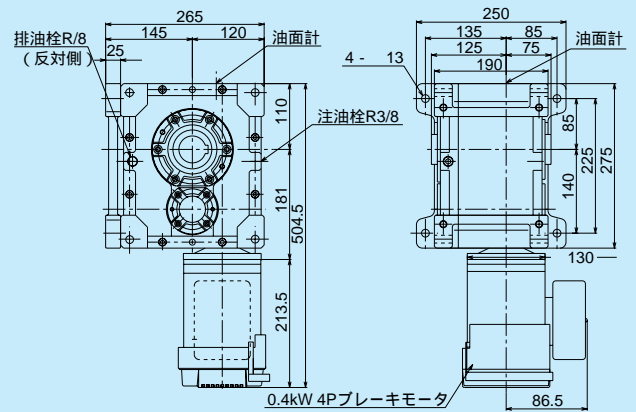
### MAFWP100B

質量/63kg 潤滑油量/4.0

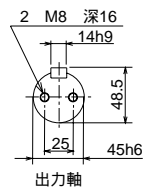


### MAFOWP100B

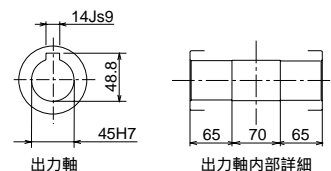
質量/63kg 潤滑油量/4.0



### 軸詳細図



### 軸詳細図



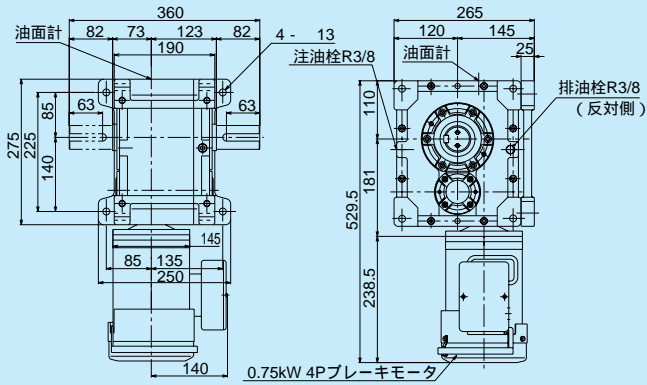
軸配置と回転方向については、A-110ページをご覧ください。

注油栓、排油栓、油面計の位置は、A-191・192ページのモータ無し図をご覧ください。

油量の単位: ℓ

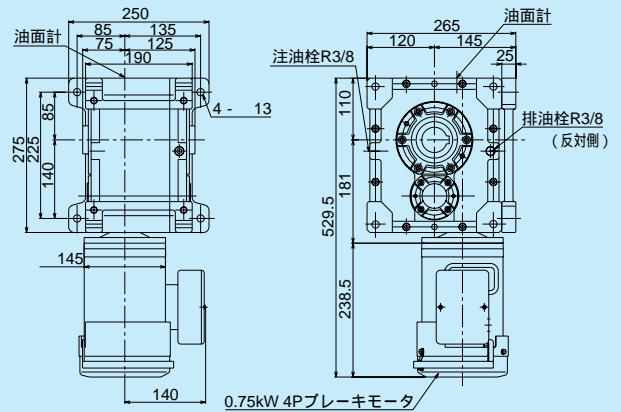
## MAFBP100B

質量/68kg 潤滑油量/2.5



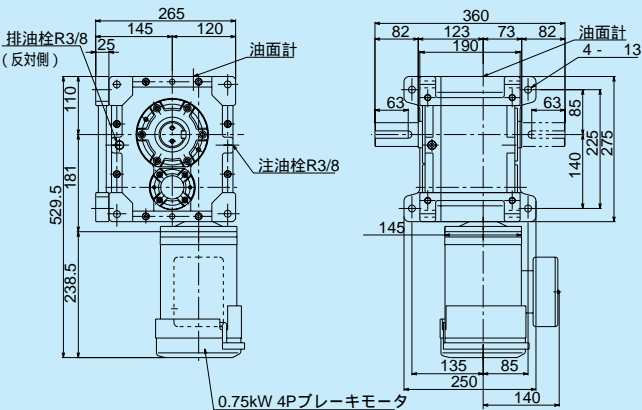
## MAFOB100B

質量/68kg 潤滑油量/2.5



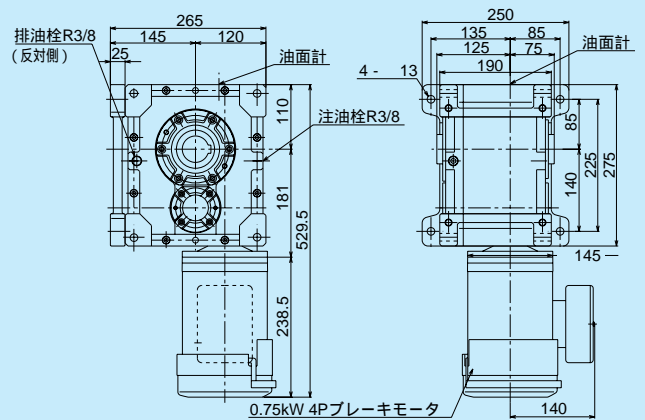
## MAFWP100B

質量/68kg 潤滑油量/4.0

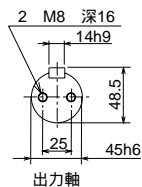


## MAFOWP100B

質量/68kg 潤滑油量/4.0

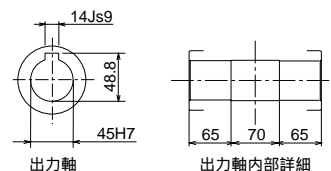


### 軸詳細図



出力軸

### 軸詳細図



出力軸

出力軸内部詳細

MAFK・MAFOKの脚部詳細寸法は、A-193ページをご覧ください。

# MAFP125B

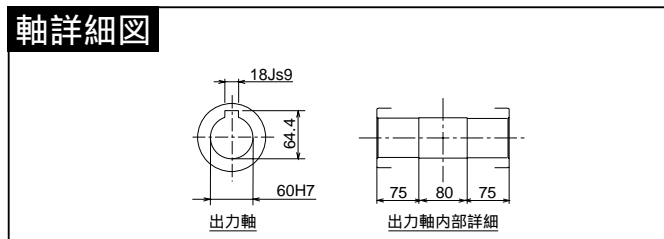
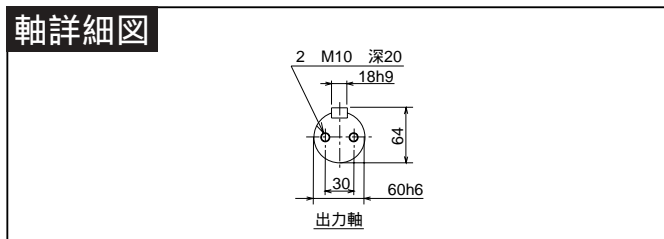
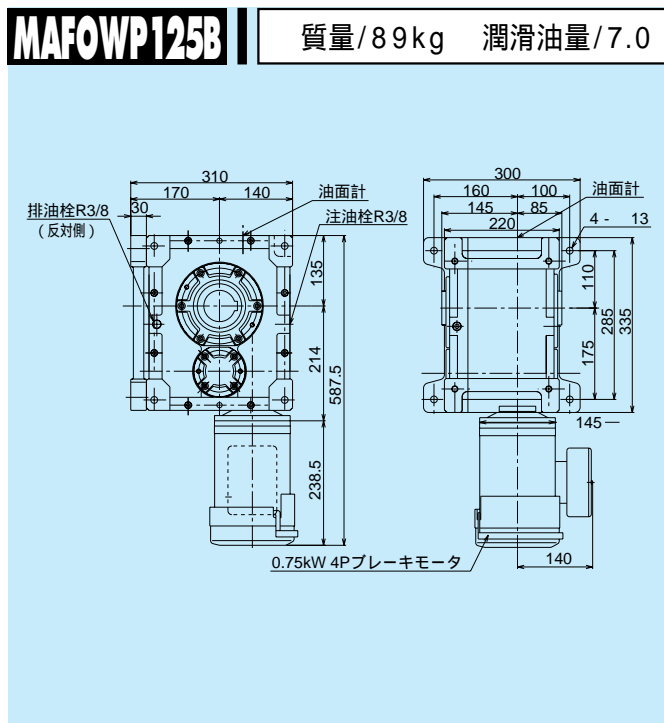
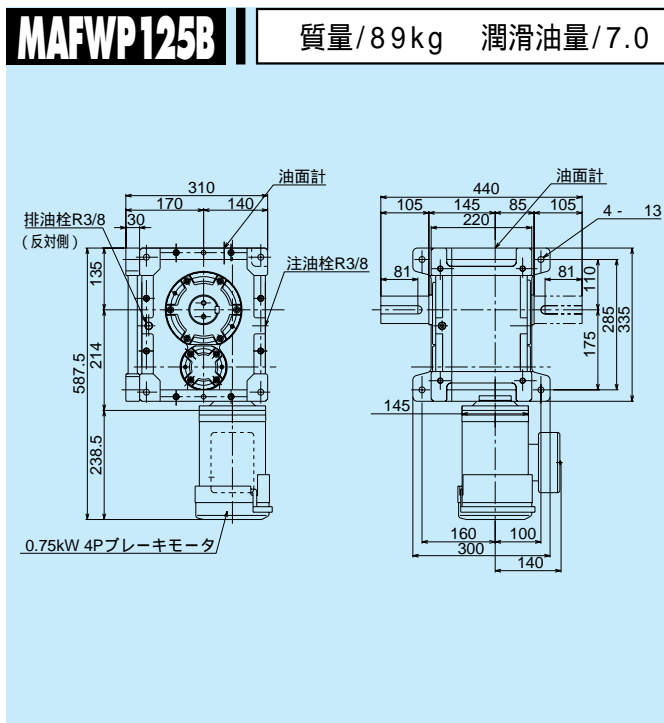
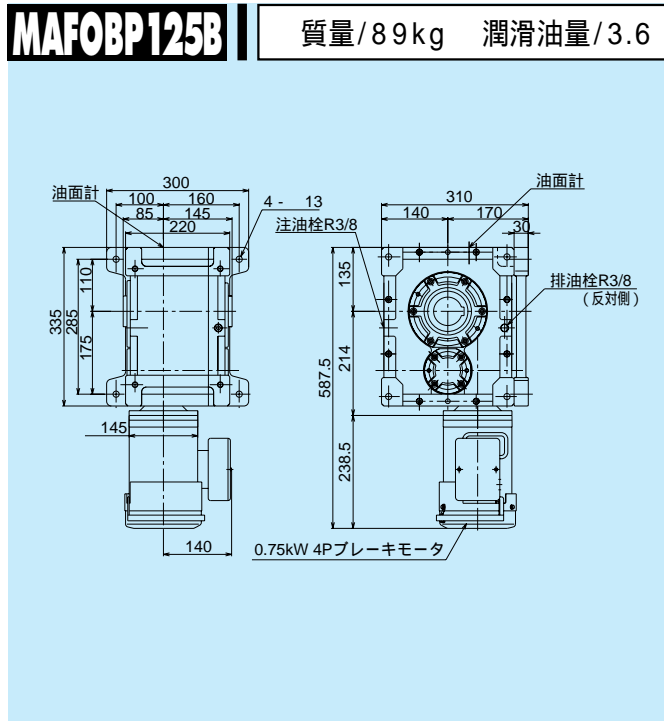
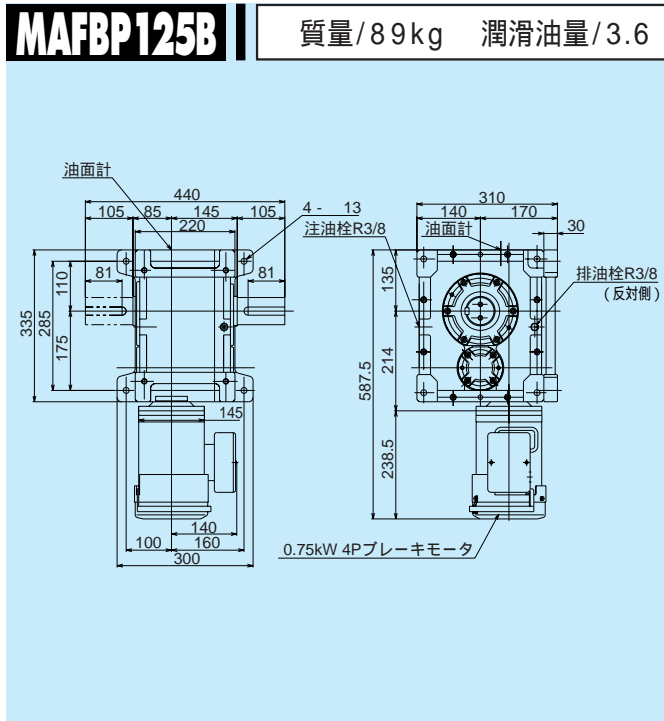
〔ブレーキモータ付〕

ウォームヘリカル  
減速機

## (0.75kW, 1.5kW)外形寸法図

掲載図面に該当する定格伝達能力表はA-117ページをご覧ください。

マキエース



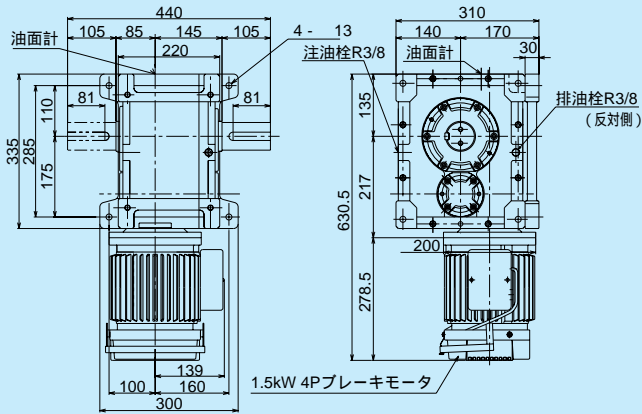
軸配置と回転方向については、A-110ページをご覧ください。

注油栓、排油栓、油面計の位置は、A-191・192ページのモータ無し図をご覧ください。

油量の単位: ℓ

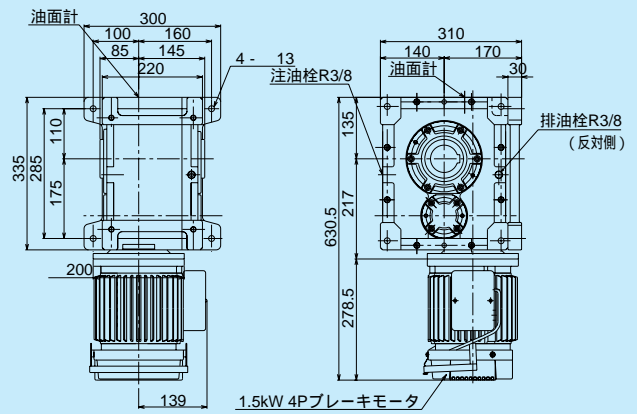
## MAFBP125B

質量/106kg 潤滑油量/3.6



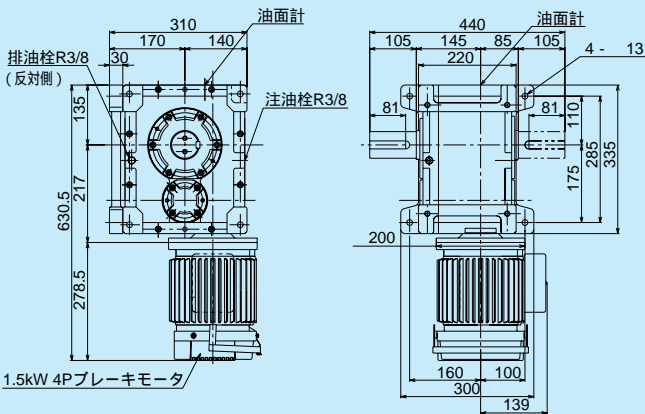
## MAFOB125B

質量/106kg 潤滑油量/3.6



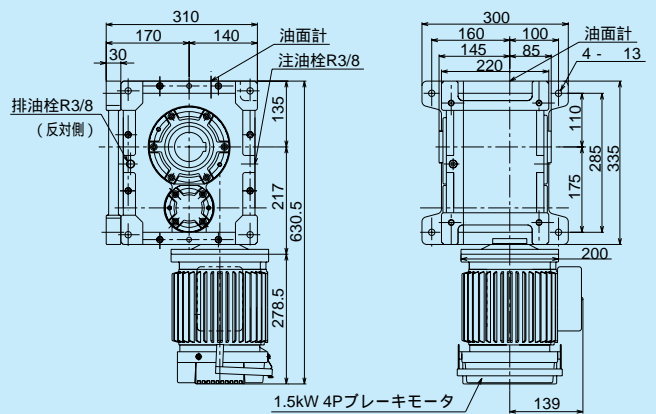
## MAFWP125B

質量/106kg 潤滑油量/7.0

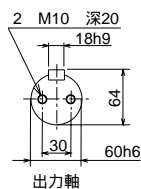


## MAFOWP125B

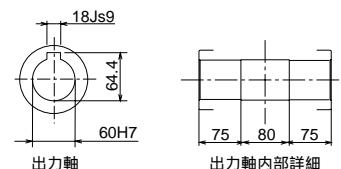
質量/106kg 潤滑油量/7.0



### 軸詳細図



### 軸詳細図



MAFK・MAFOKの脚部詳細寸法は、A-193ページをご覧ください。

# MAFP160B

〔ブレーキモータ付〕

ウォームヘリカル  
減速機

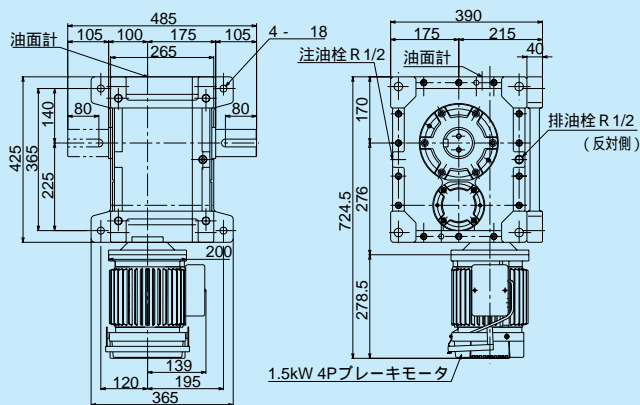
# (1.5kW, 2.2kW) 外形寸法図

掲載図面に該当する定格伝達能力表はA-117ページをご覧ください。

マキエース

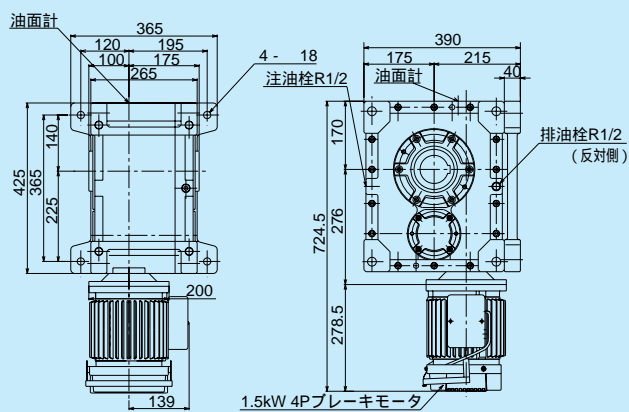
## MAFBP160B

質量/163kg 潤滑油量/6.5



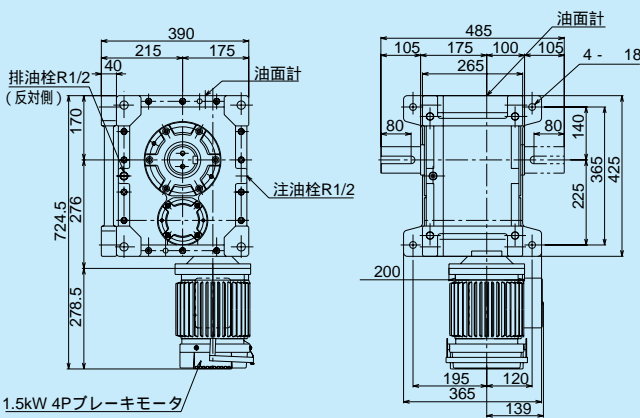
## MAFOBP160B

質量/163kg 潤滑油量/6.5



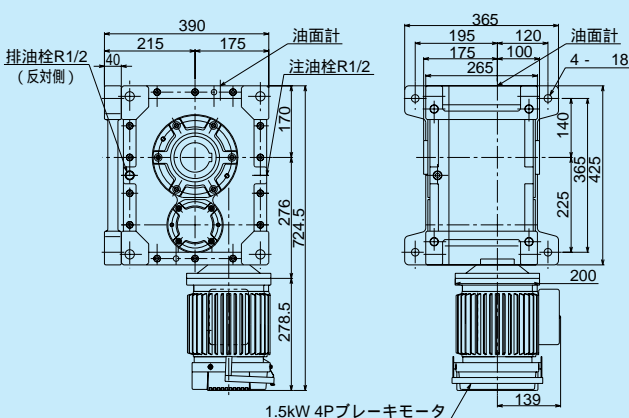
## MAFWP160B

質量/163kg 潤滑油量/12.5

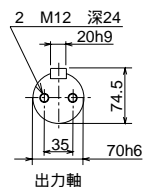


## MAFOWP160B

質量/163kg 潤滑油量/12.5

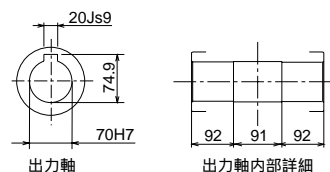


### 軸詳細図



出力軸

### 軸詳細図



出力軸

出力軸内部詳細

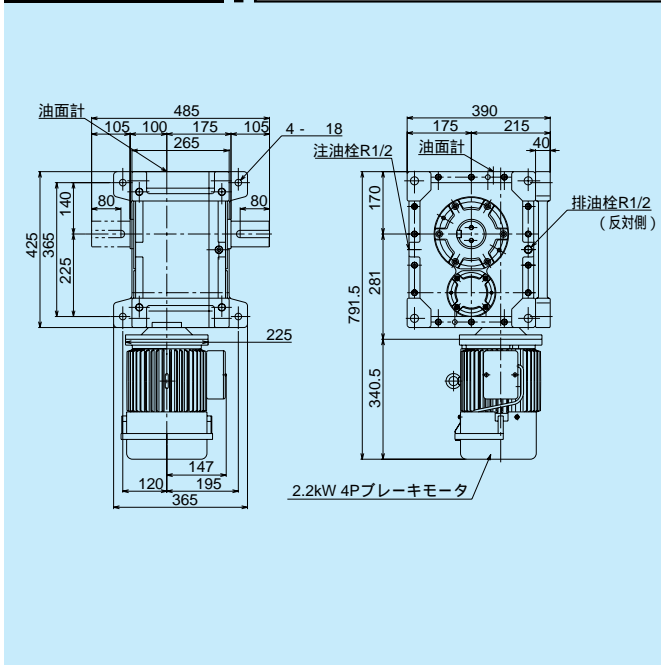
軸配置と回転方向については、A-110ページをご覧ください。

注油栓、排油栓、油面計の位置は、A-191・192ページのモータ無し図をご覧ください。

油量の単位: ℓ

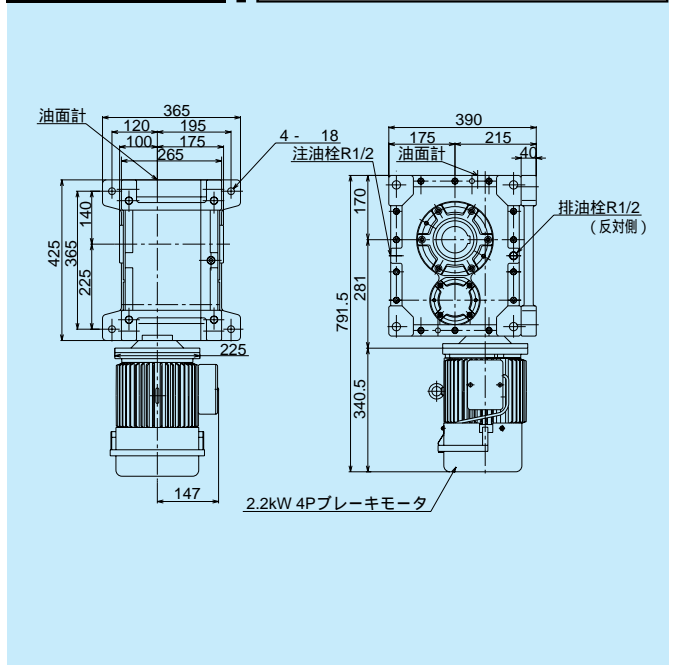
## MAFBP160B

質量/175kg 潤滑油量/6.5



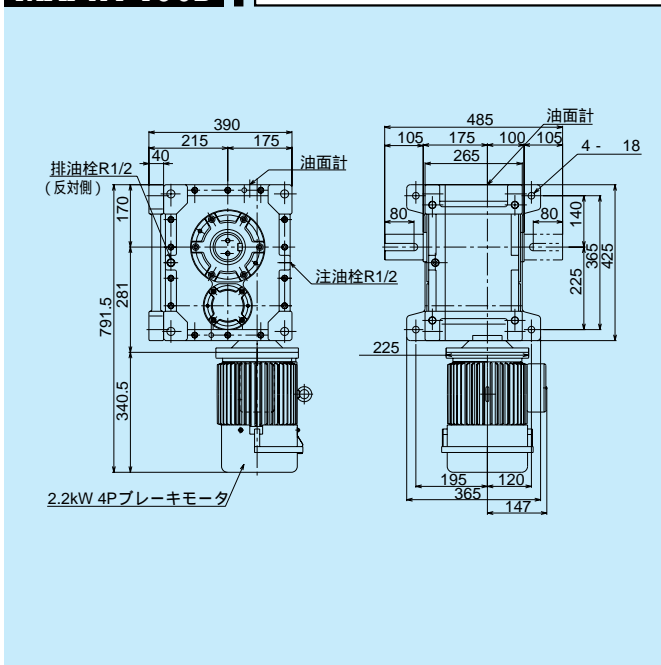
## MAFOB160B

質量/175kg 潤滑油量/6.5



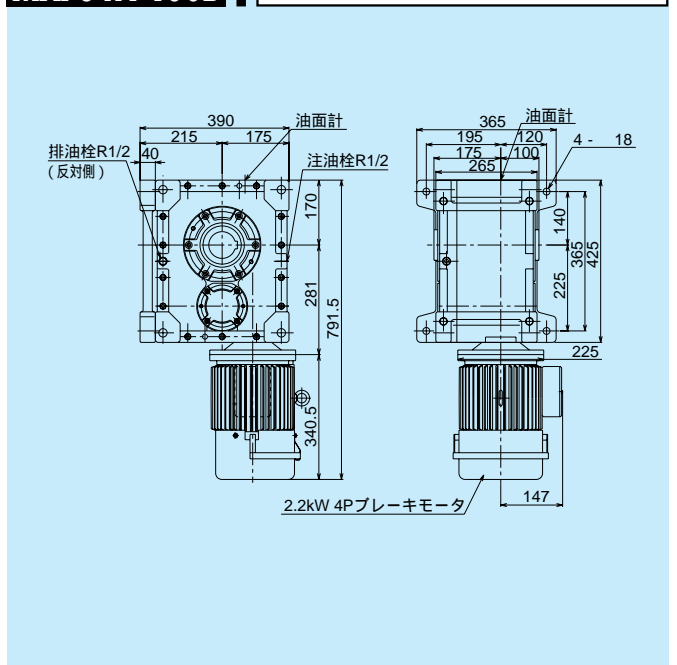
## MAFWP160B

質量/175kg 潤滑油量/12.5

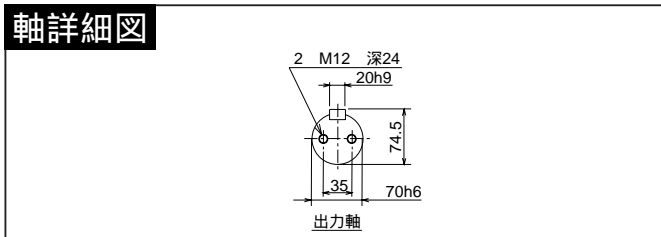


## MAFOWP160B

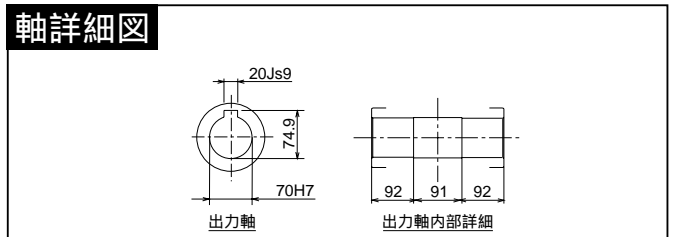
質量/175kg 潤滑油量/12.5



### 軸詳細図



### 軸詳細図



MAFK・MAFOKの脚部詳細寸法は、A-193ページをご覧ください。

# MAFP160B

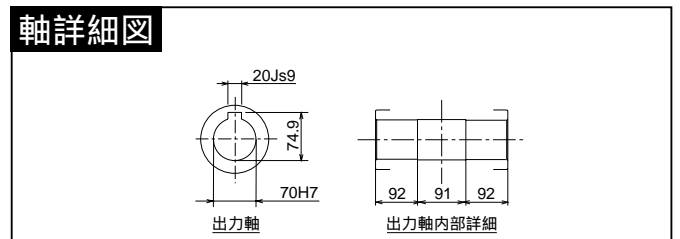
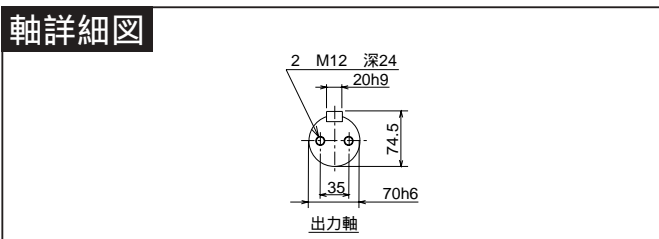
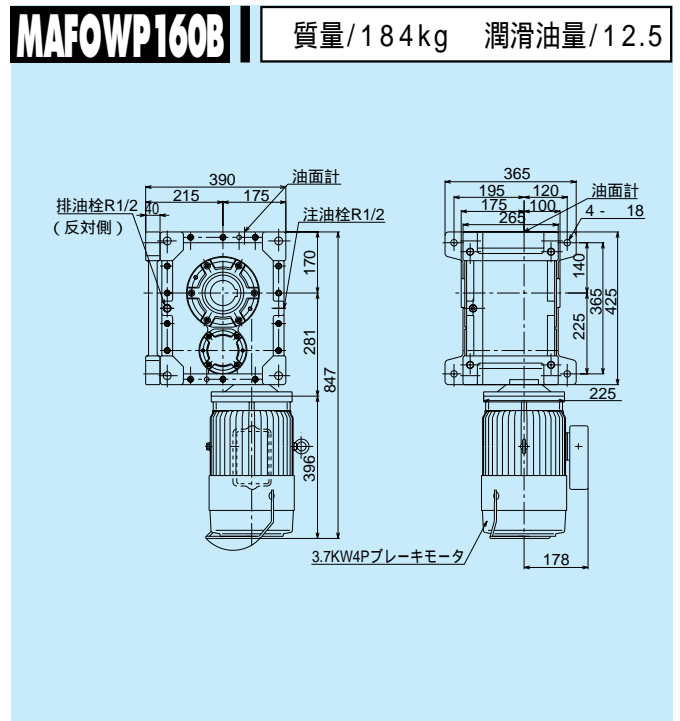
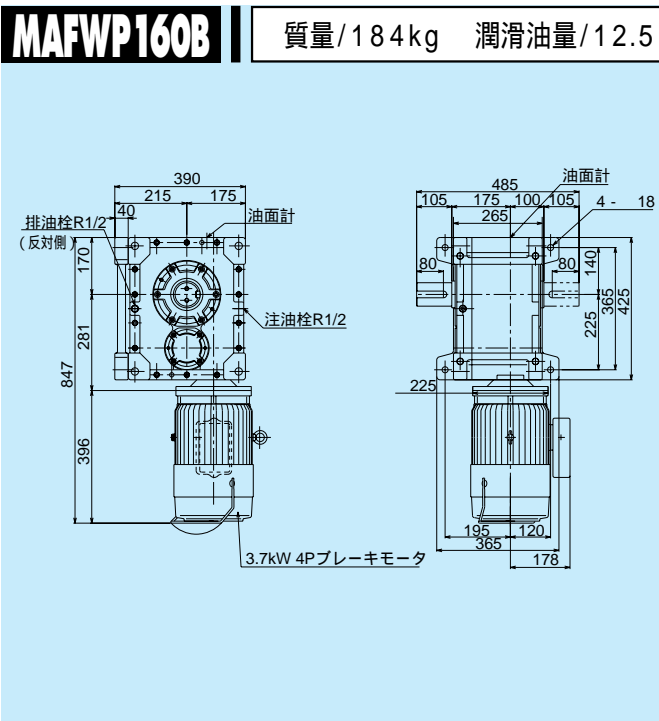
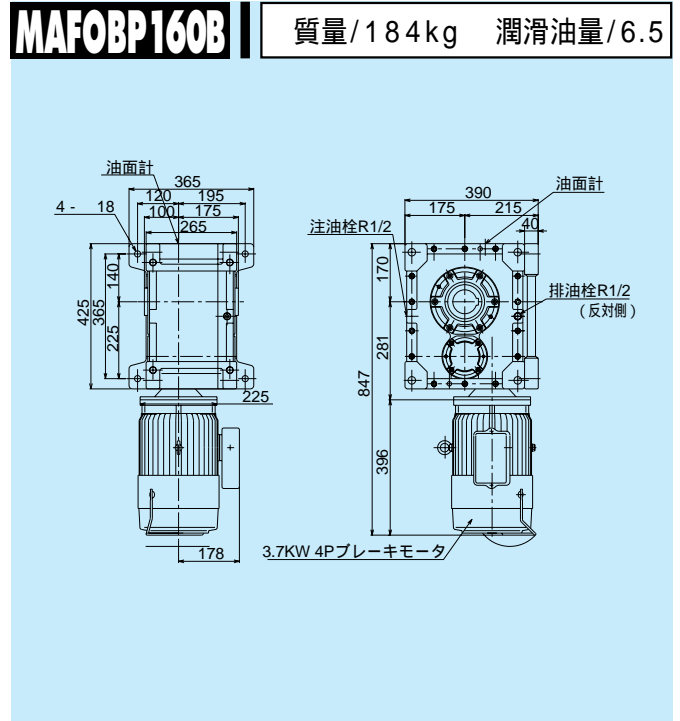
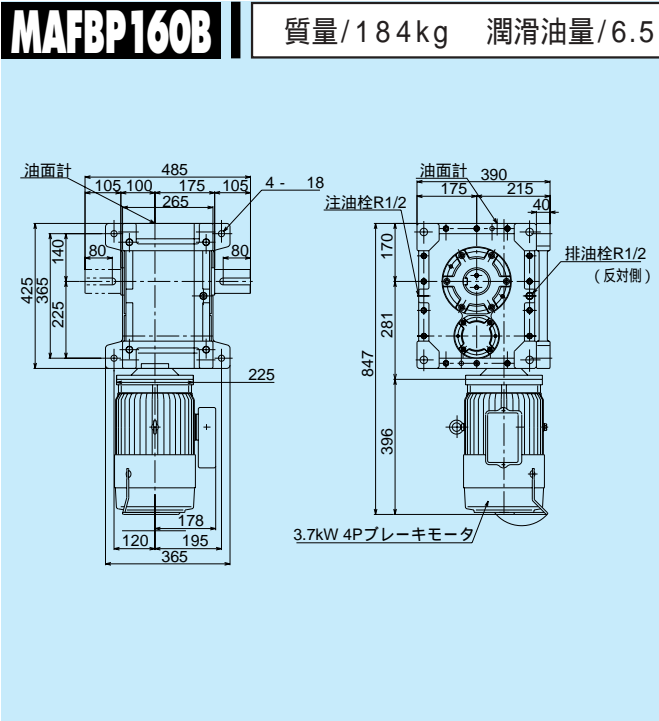
〔ブレーキモータ付〕

ウォームヘリカル  
減速機

# (3.7kW)外形寸法図

掲載図面に該当する定格伝達能力表はA-117ページをご覧ください。

マキエース



軸配置と回転方向については、A-110ページをご覧ください。

# MAFP200B

(ブレーキモータ付)

ウォームヘリカル  
減速機

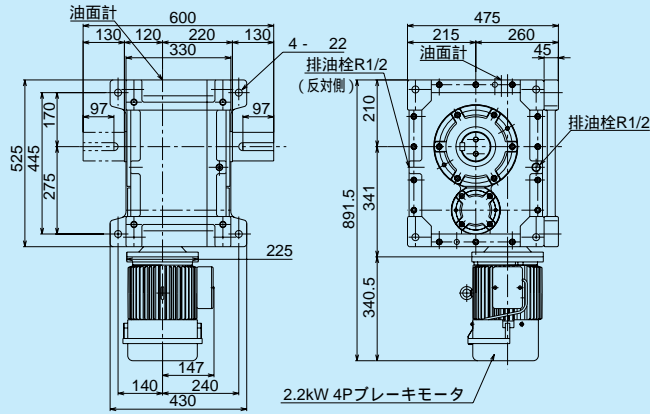
# (2.2kW)外形寸法図

掲載図面に該当する定格伝達能力表はA-117ページをご覧ください。  
注油栓、排油栓、油面計の位置は、A-191・192ページのモータ無し図をご覧ください。 油量の単位: ℓ

マキエース

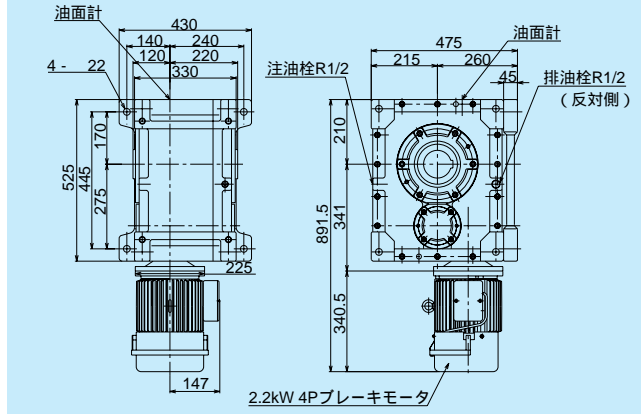
## MAFBP200B

質量/295kg 潤滑油量/11.0



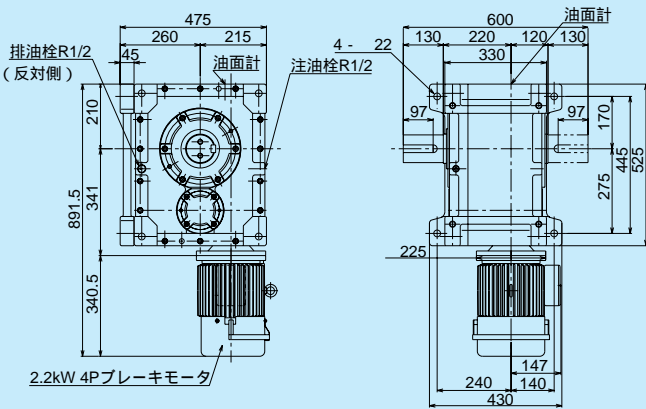
## MAFOB200B

質量/295kg 潤滑油量/11.0



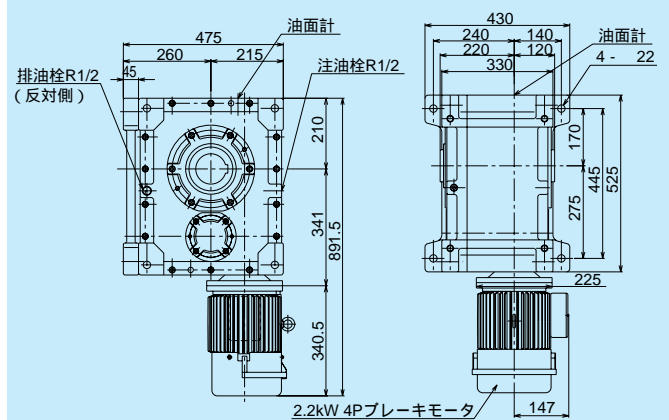
## MAFWP200B

質量/295kg 潤滑油量/25.5

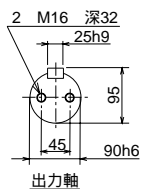


## MAFOWP200B

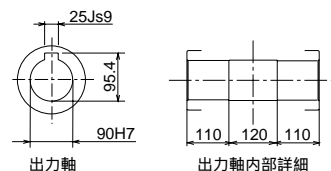
質量/295kg 潤滑油量/25.5



### 軸詳細図



### 軸詳細図



MAFK・MAFOKの脚部詳細寸法は、A-193ページをご覧ください。

# MAFP200B

〔ブレーキモータ付〕

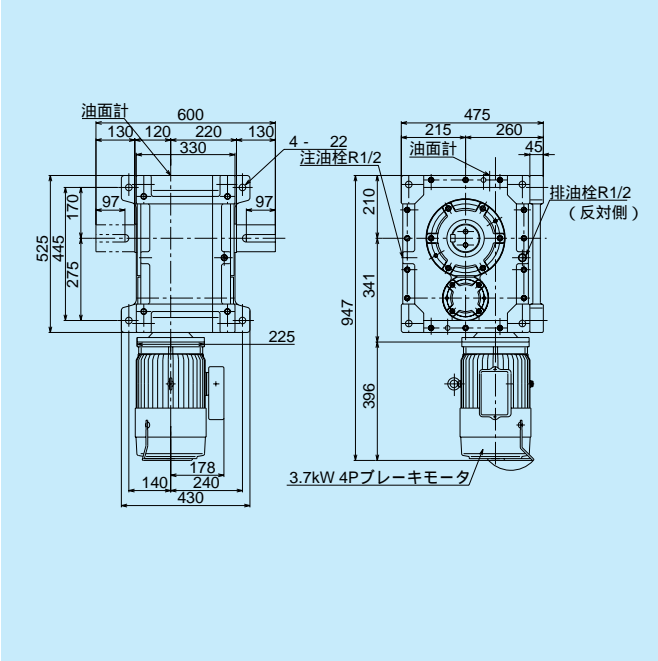
ウォームヘリカル  
減速機

## (3.7kW, 5.5kW)外形寸法図

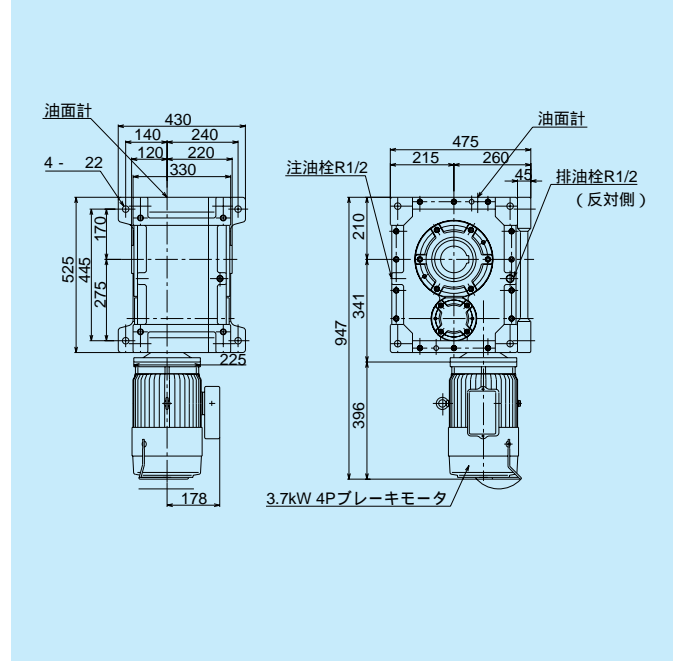
掲載図面に該当する定格伝達能力表はA-117ページをご覧ください。

マキエース

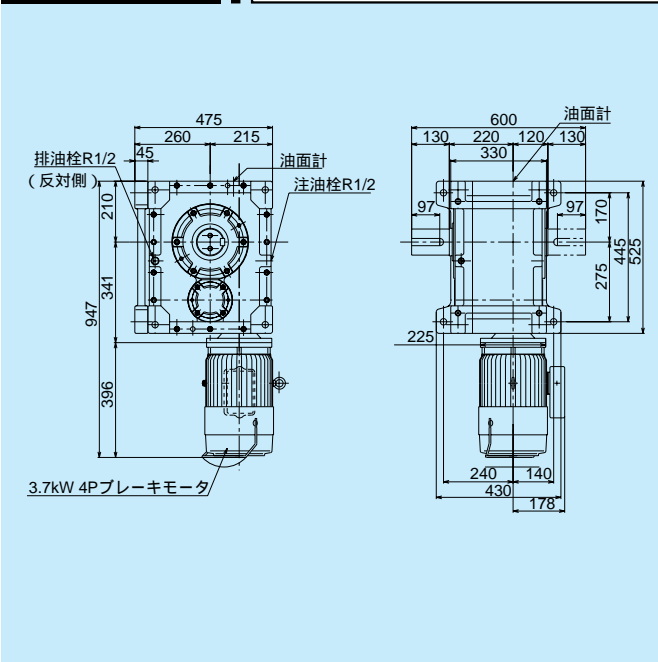
**MAFBP200B** 質量/304kg 潤滑油量/11.0



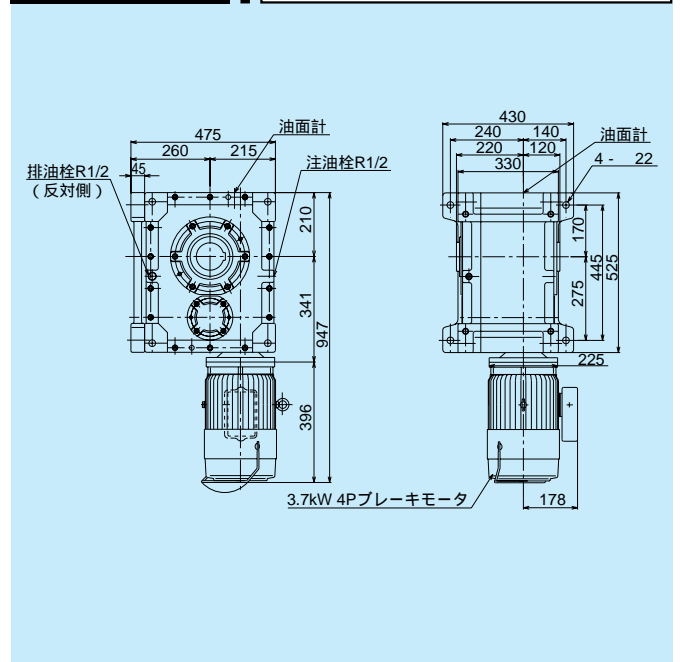
**MAFOBP200B** 質量/304kg 潤滑油量/11.0



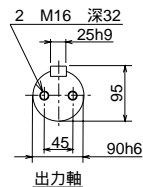
**MAFWP200B** 質量/304kg 潤滑油量/25.5



**MAFOWP200B** 質量/304kg 潤滑油量/25.5

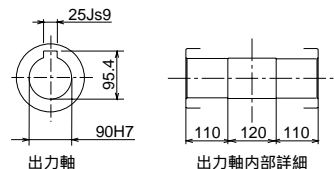


**軸詳細図**



出力軸

**軸詳細図**



出力軸

出力軸内部詳細

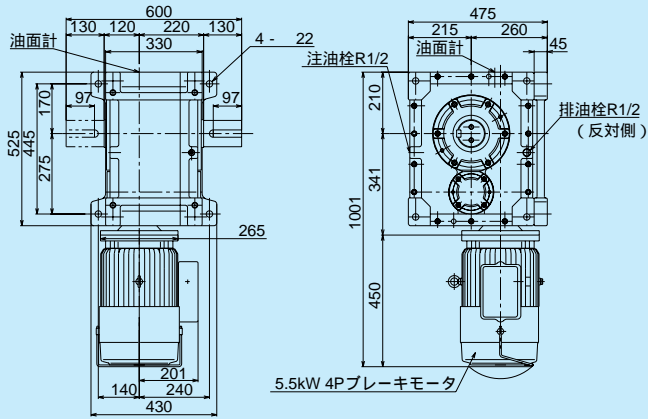
軸配置と回転方向については、A-110ページをご覧ください。

注油栓、排油栓、油面計の位置は、A-191・192ページのモータ無し図をご覧ください。

油量の単位: ℓ

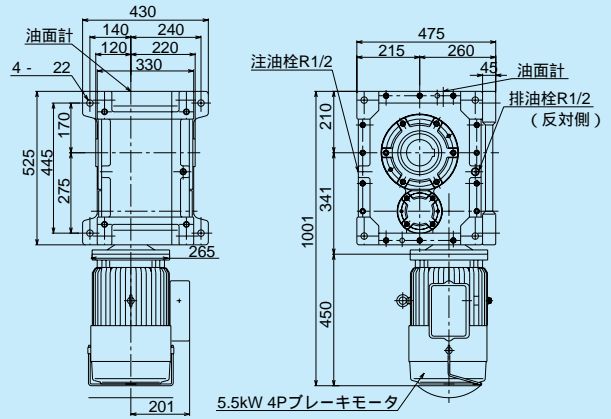
## MAFBP200B

質量/331kg 潤滑油量/11.0



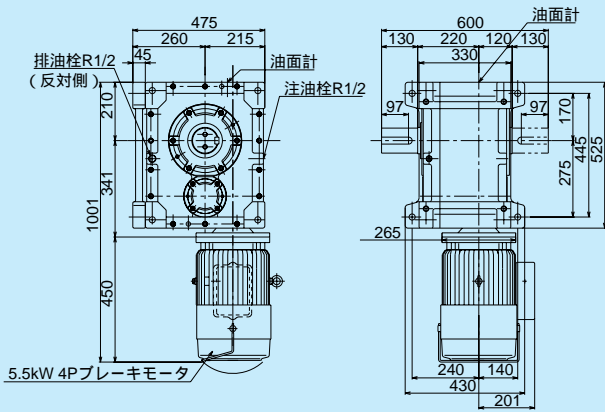
## MAFOB200B

質量/331kg 潤滑油量/11.0



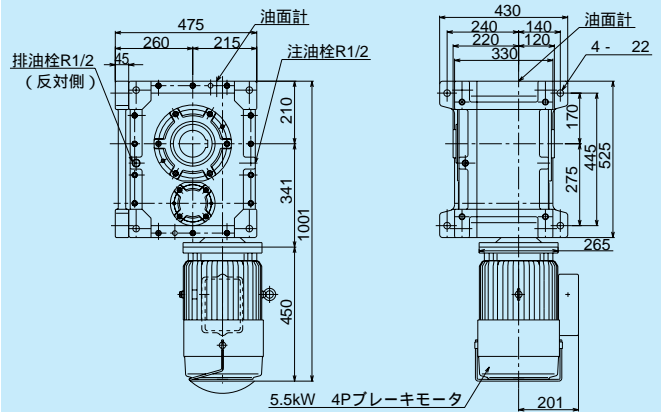
## MAFWP200B

質量/331kg 潤滑油量/25.5

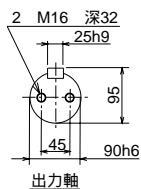


## MAFOWP200B

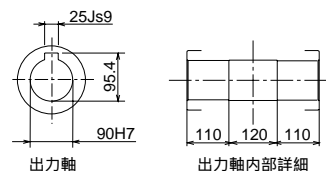
質量/331kg 潤滑油量/25.5



### 軸詳細図



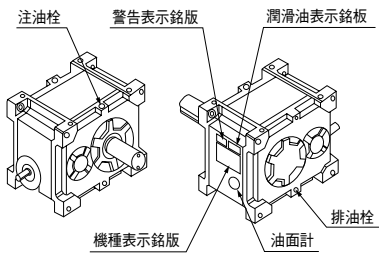
### 軸詳細図



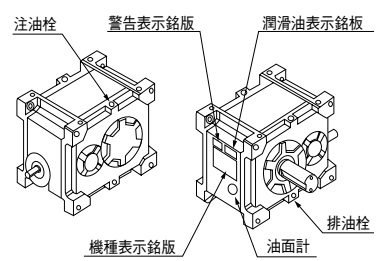
MAFK・MAFOKの脚部詳細寸法は、A-193ページをご覧ください。

# 注油栓・排油栓・油面計位置

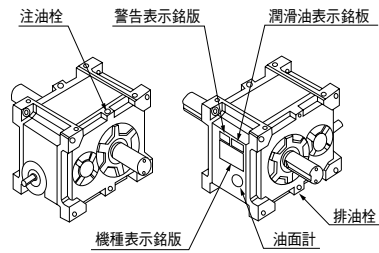
**MAFB-R**



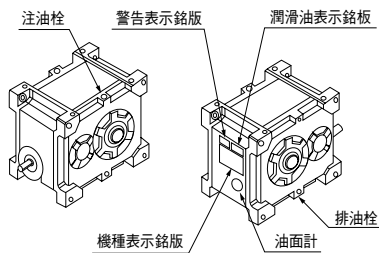
**MAFB-L**



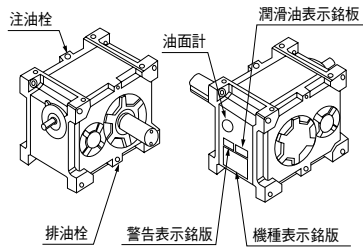
**MAFB-C**



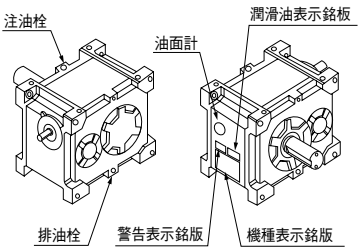
**MAFOB**



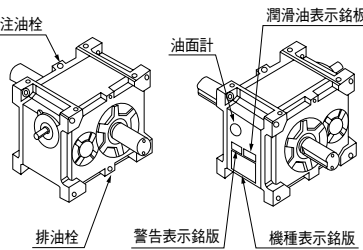
**MAFW-R**



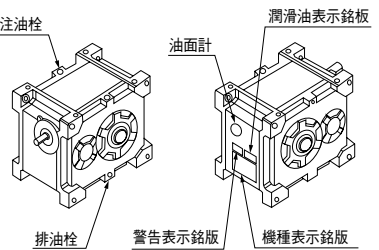
**MAFW-L**



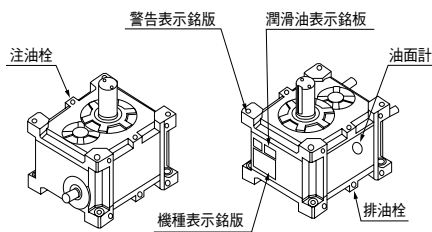
**MAFW-C**



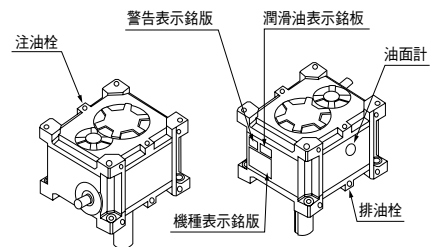
**MAFOW**



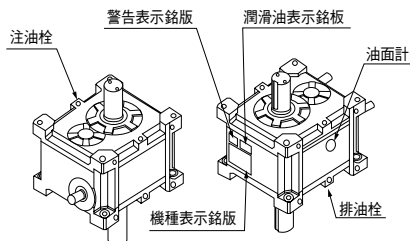
**MAFK-LU**



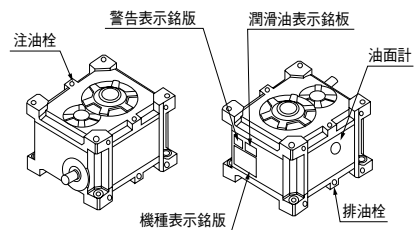
**MAFK-LD**



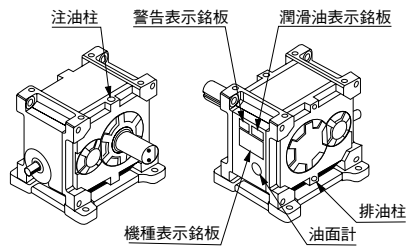
**MAFK-LC**



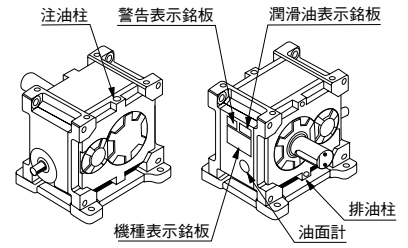
**MAFOK-L**



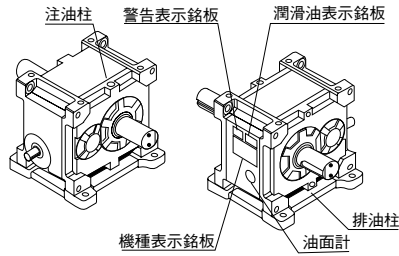
## MAFBP-R



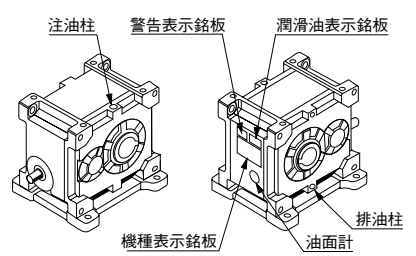
## MAFBP-L



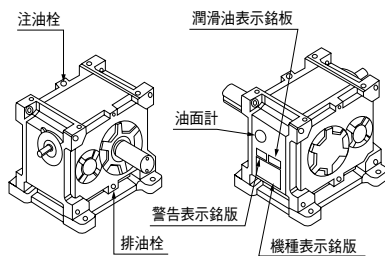
## MAFBP-C



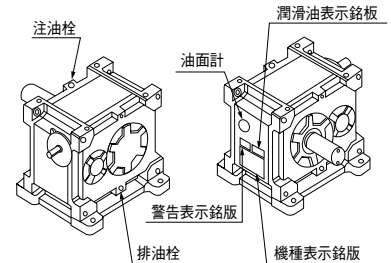
## MAFOBP



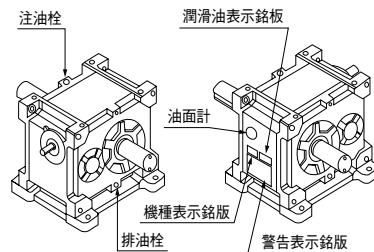
## MAFWP-R



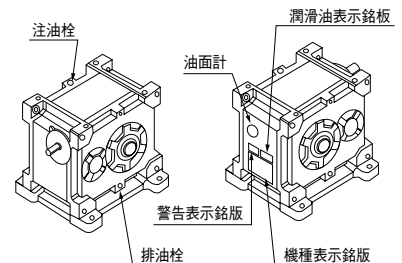
## MAFWP-L



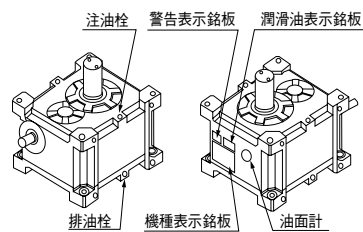
## MAFWP-C



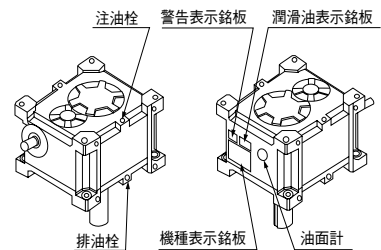
## MAFOWP



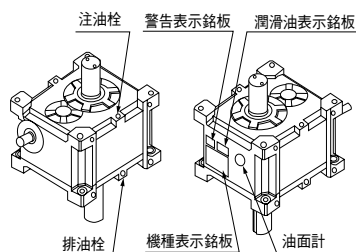
## MAFK-RU



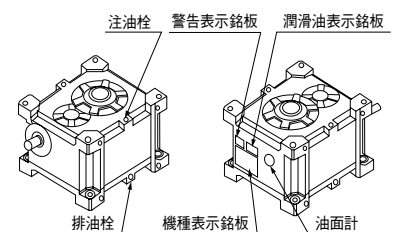
## MAFK-RD



## MAFK-RC



## MAFOK-R

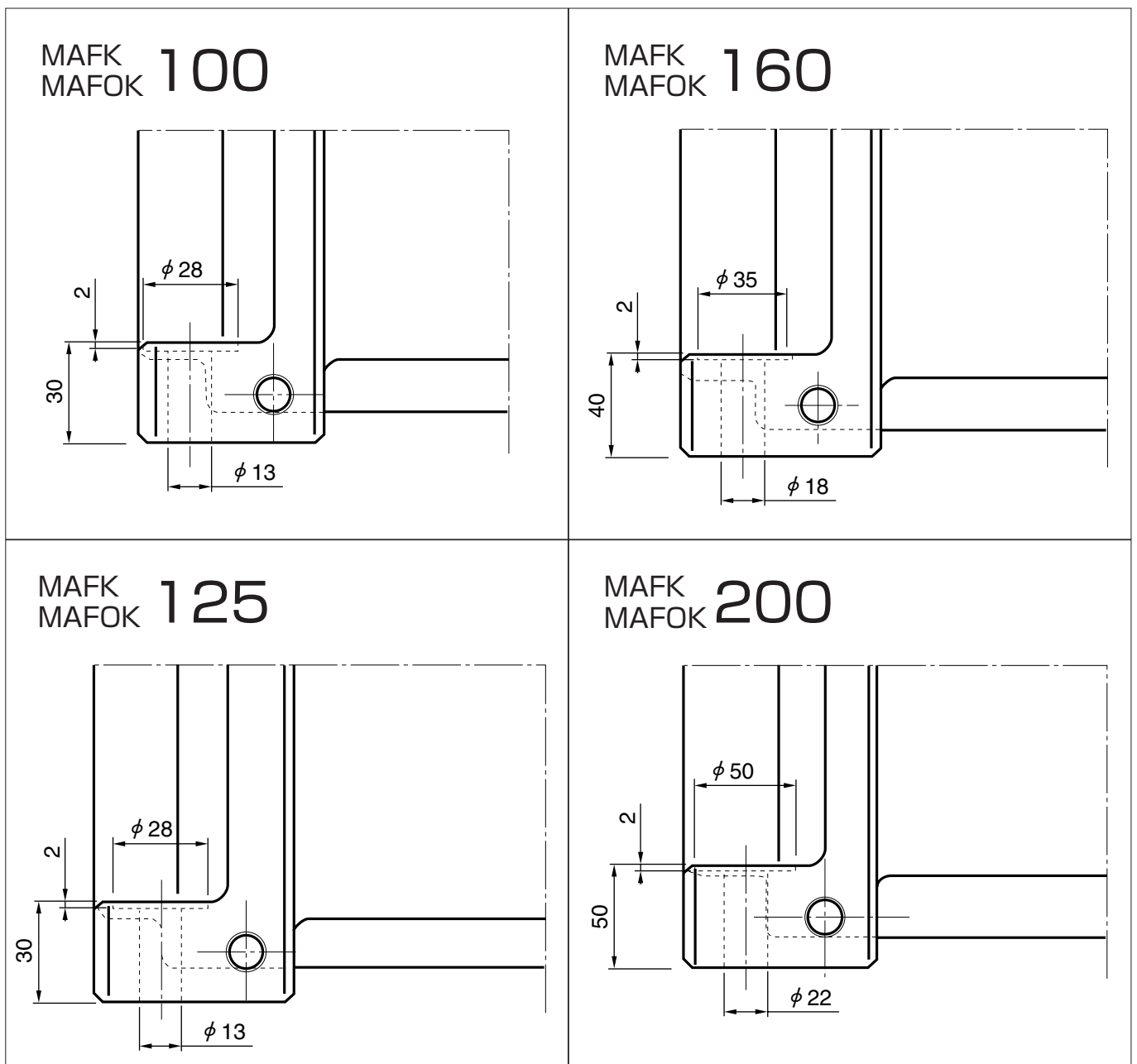


# 市販部品リスト・脚部詳細寸法

型番	軸受							オイルシール			注油栓 排油栓 エア抜きプラグ	シール キャップ	油面計
	入力軸	中間軸		出力中実軸		出力中空軸		入力軸	出力中実軸	出力中空軸			
		W.B.K	K型上	W.B.K	K型上	W.B.K	K型上						
100	32005	6205	6205UU	6211	6211UU	6013	6013UU	HTC 24408	D 507212	D 658812	R3/8	508	308
125	30205	6206	6206UU	6215	6215UU	6017	6017UU	HTC 24408	D 709513	D 8511013	R3/8	508	308
160	32206	6308	6308UU	6217	6217UU	6020	6020UU	HTC 295011	D 8010513	D 10012513	R1/2	609	4010
200	32207	6309	6309UU	6222	6222UU	6026	6026UU	HTC 345511	D 10513514	D 13016014	R1/2	609	4010

※オイルシールは、MAF専用寸法になっています。

## 脚部詳細寸法



## 選定の際は

次の項目についてお知らせください。

# MA・MAFseries

マキエース

- 1 原動機の種類 電動機： 油圧モータ： ブレーキ：有・無
- 2 原動機の容量(kW)
- 3 原動機の回転数(rpm)
- 4 被動機の種類
- 5 減速機の入出力軸回転数(rpm)
- 6 ご使用条件 1) 1日の運転時間
- 2) 連続・断続運転、正転・逆転
- 3) 衝撃の有無
- 4) 起動頻度(回数/時間)
- 5) 周囲温度
- 7 減速機に必要な出力軸トルクおよび入力容量(kW)
- 8 減速機の入出力軸と原動機・被動機との接続方法 プーリ・sprocket・ギアの場合は、  
主要寸法および軸端荷重
- 9 形式・型番・減速比・軸配置・所要台数
- 10 その他、必要な事項
- 11 装置の概略図

■外形寸法図はCADデータでお渡しできます。もよりの営業所または代理店までお申しつけ下さい。